



# HIKMICRO

## THUNDER Pro TQ50 Termocamera per immagini



Il visore termico HIKMICRO THUNDER Pro TQ50 ha un rivelatore termico da  $640 \times 512$  e un monitor OLED da  $1024 \times 768$ , che offre un'immagine nitida anche in condizioni ambientali difficili come l'oscurità, la nebbia, il fumo, la polvere, la pioggia, la neve, il legno, il camouflage, ecc. Lo scopo principale di questo visore è l'utilizzo in scenari come la caccia, ecc.

### Caratteristica chiave

- Risoluzione termica di  $640 \times 512$  pixel, rivelatore ad alta sensibilità, NETD < 35 mK (25°C, F# = 1.0)
- Tecnologia di elaborazione delle immagini: AGC adattativo, DDE, 3D DNR
- Display OLED da  $1024 \times 768$  pixel e 0,39 pollici
- Supporta la misurazione della distanza e la funzione di hotspot
- Supporta la registrazione video e gli snapshot, memoria EMMC integrata (16 GB)
- Supporta lo zoom digitale e la funzione del cursore, palette di colori regolabili
- Distanza di osservazione fino a 2600m.

## Specificazione

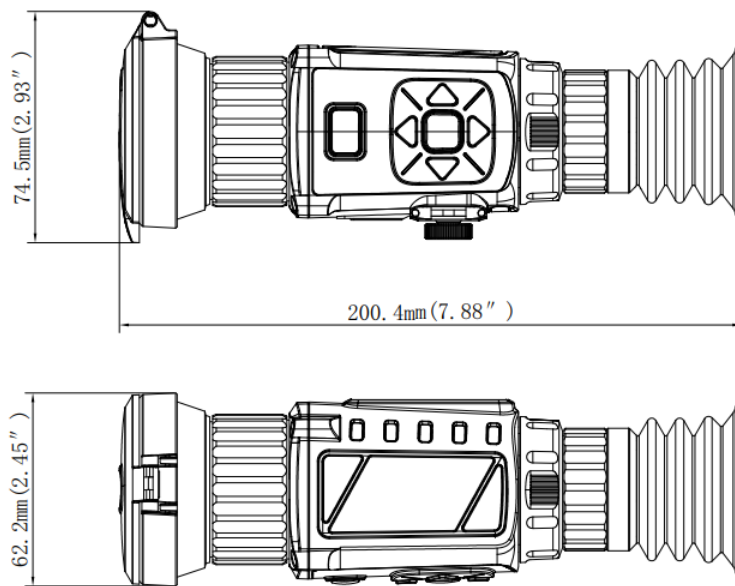
<b>Modulo Termico</b>	
Sensore d'immagine	Uncooled Focal Plane Arrays
Max. Risoluzione	640 × 512
Velocità di fotogrammi	50 Hz
Pixel Interval	12 μm
Banda di risposta	8 μm to 14 μm
NETD	< 35 mK (@25°C), F# = 1.0
Lens (Lunghezza focale)	50 mm
IFOV	0.24 mrad
Campo di rilevamento	2600 m
Min. Distanza di messa a fuoco	5 m
Ingrandimento	2.6x
Apertura	F1.0
Campo visivo (H × V), Gradi / m @100 m	8.78° × 7.03°
<b>Image Display</b>	
Display	1024 × 768, 0.39 inch, OLED
Tavolozze	Nero Caldo, Bianco Caldo, Rosso Caldo, Fusione
Exit Pupil	6 mm
Eye Relief	45 mm
Diopter (Range)	-5 D to +3 D
<b>Sistema</b>	
Registrazione video	Registrazione video a bordo
Capture Snapshot	Sì
Modalità standby	Sì
Correzione dell'uniformità.	Automatico, Manuale, Correzione esterna
Archiviazione	Costruito-in EMMC(16GB)
PIP	Sì
DPC	Sì
Hotspot	Sì
Zoom digitale	1X, 2X, 4X, 8X
Hot Track	Sì
Retticolo	Sì
Misurazione della distanza	Sì
<b>Alimentazione</b>	
Tipologia Batteria	Sostituibile Tipo applicabile: CR123A, RCR123A
Durata della batteria	3.75 ore (25°C, con hotspot spento)
Display della capacità della batteria	Sì
Connessione della batteria anti-inversione	Sì

Protezione da sovratensione	Sì
Alimentazione Type-C	5 V DC, 2 A Supporta alimentazione esterna
<b>Generali</b>	
Temperatura di lavoro / umidità	-20°C to 55°C (-4°F to 131°F)
Livello di protezione	IP67
Vibrazione e shock	750 g/1 ms
Dimensione	200.4 mm × 78.2 mm × 66.4 mm
Peso	492 g senza oculare e batterie
Porta	Type-C

## Modello Disponibile

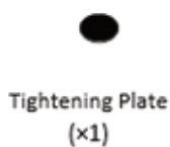
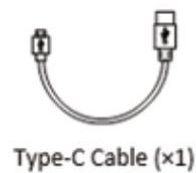
HM-TR16-50XG/W-TQ50

## Dimensione



Unit: mm [inch]

## Accessori



AVVISO DI CONFORMITÀ: I prodotti della serie termica potrebbero essere soggetti a controlli sulle esportazioni in vari paesi o regioni, tra cui, a titolo esemplificativo, gli Stati Uniti, l'Unione Europea, il Regno Unito e/o altri paesi membri dell'Accordo di Wassenaar. Si prega di consultare il proprio esperto legale o di conformità professionale o le autorità governative locali per eventuali requisiti di licenza di esportazione necessari se si intende trasferire, esportare, ri-esportare i prodotti della serie termica tra paesi diversi.

