



# Coriolis Mass Flow Meter

Quick Start Guide

# Table of Contents

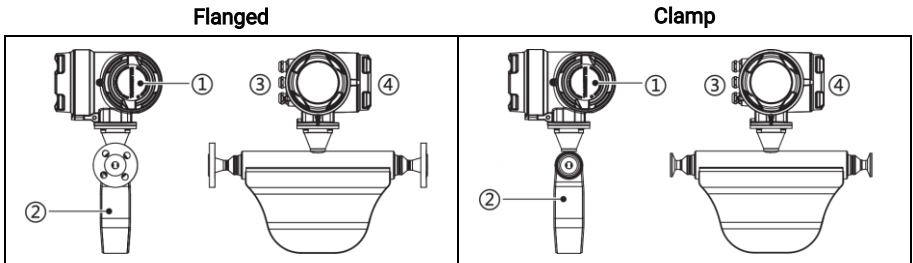
English	1	Română	27
Deutsch	3	Русский	30
Français	5	Dansk	32
Español	8	Suomi	35
Português	10	Norsk	37
Italiano	13	Svenska	39
Nederlands	15	Türkçe	42
Magyar	18	한국어	44
Slovenčina	20	日本語	47
Čeština	22	繁體中文	50
Polski	25		

## 1 Overview

Coriolis Mass Flow Meter (hereinafter referred to as the device) operates based on the Coriolis force measurement principle. During flow detection, it is virtually unaffected by the physical properties of the measured fluid (e.g., temperature, pressure, viscosity, density), enabling direct and precise measurement of pipeline fluid mass flow.

## 2 Appearance

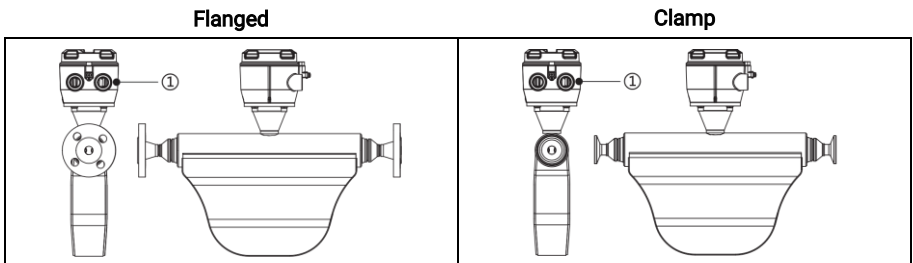
### 2.1 Integral Device



- 1: Transmitter
- 2: Sensor
- 3: Terminal Connection for Power Supply and Signal Output
- 4: Connection Compartment Cover

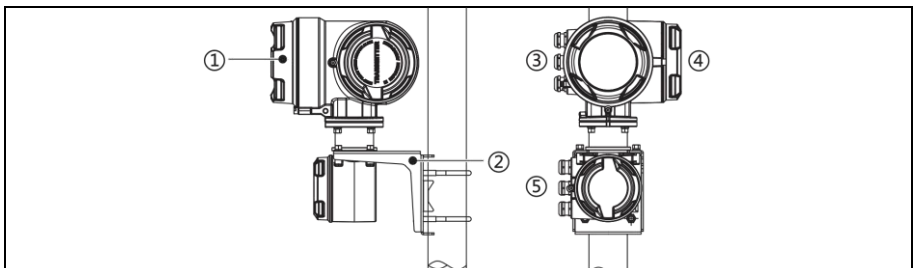
### 2.2 Remote Device

#### 2.2.1 Sensor



- 1: Sensor Cable Connection

#### 2.2.2 Transmitter

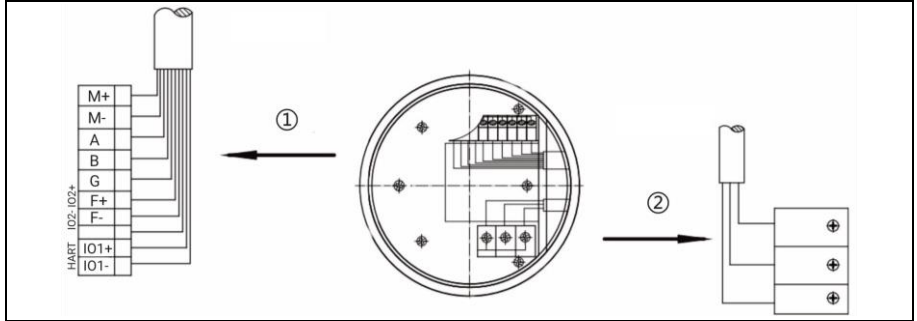


- 1: Transmitter

- 2: Standard Bracket
- 3: Terminal Connection for Power Supply and Signal Output
- 4: Connection Compartment Cover
- 5: Sensor Cable Connection

### 3. Electrical Connection

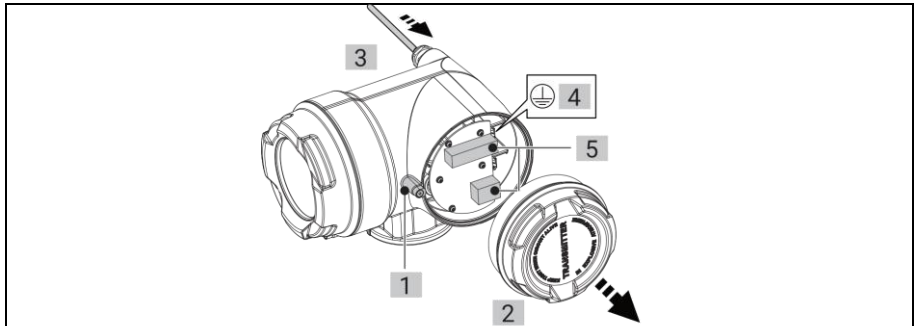
#### 3.1 Terminal Assignment



- 1: Signal Output
- 2: Power Supply

Terminal	Description
M+, M-	Reserved.
A, B, G	For Modbus communication. RS-485 interface, A: 485+, B: 485-, G: ground.
F+, F-/IO2+, IO2-	For frequency or pulse output, or 4 to 20 mA current output (channel 2). Switchable via device configuration.
IO1+, IO1-/HART	For optional 4 to 20 mA current output (channel 1) with optional HART protocol superposition. *The terminal varies according to different device models.
Power Supply	For 24 VDC or 220 VAC power supply input. <ul style="list-style-type: none"> <li>● AC power supply: connect live wire to "L", neutral wire to "N", and ground terminal to ground screw.</li> <li>● DC power supply: connect positive terminal wire to "+" and negative terminal wire to "-".</li> </ul>

#### 3.2 Cable Connection



1. Loosen the fixing screw of the connection compartment cover.
2. Unscrew the connection compartment cover.
3. Insert the cable through the connection entry.
4. Connect the ground screw.
5. Connect the cable according to the terminal assignment.

## 4 More Operations

For the details of device installation, electrical connection, and configuration, scan the QR code below to obtain the user manual.



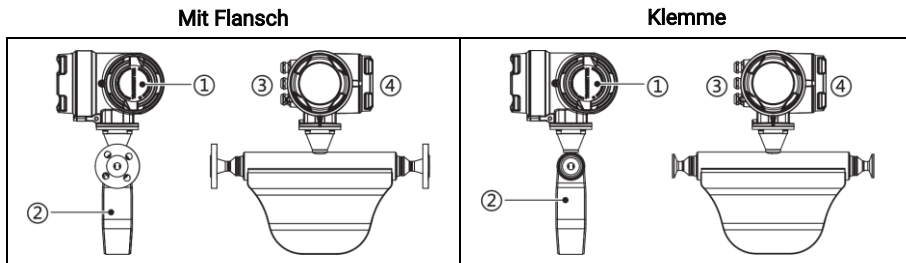
*Deutsch*

## 1 Überblick

Der Coriolis-Massendurchflussmesser (im Folgenden als „Gerät“ bezeichnet) arbeitet nach dem Prinzip der Coriolis-Kraftmessung. Bei der Durchflussmessung wird er praktisch nicht durch die physikalischen Eigenschaften der gemessenen Flüssigkeit (z. B. Temperatur, Druck, Viskosität, Dichte) beeinflusst, sodass eine direkte und präzise Messung des Massenstroms in der Rohrleitung möglich ist.

## 2 Aufbau

### 2.1 Integrales Gerät



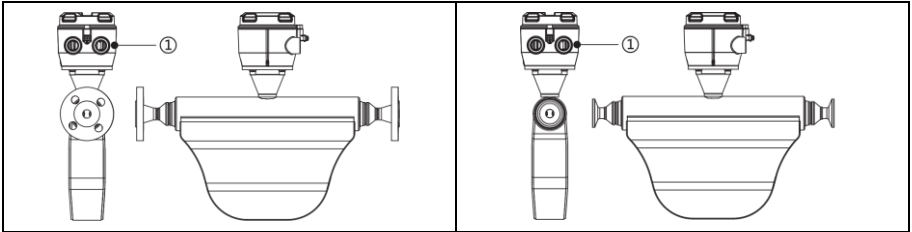
- 1: Sender
- 2: Sensor
- 3: Klemmenanschluss für Stromversorgung und Signalausgang
- 4: Anschlussfachabdeckung

### 2.2 Remote-Gerät

#### 2.2.1 Sensor

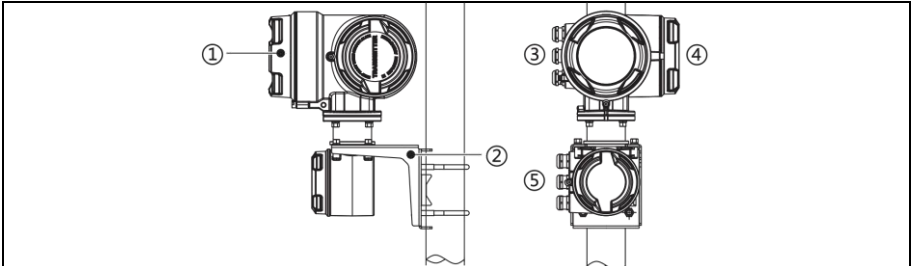
### Mit Flansch

### Klemme



1: Sensorkabelanschluss

## 2.2.2 Sender



1: Sender

2: Standardhalterung

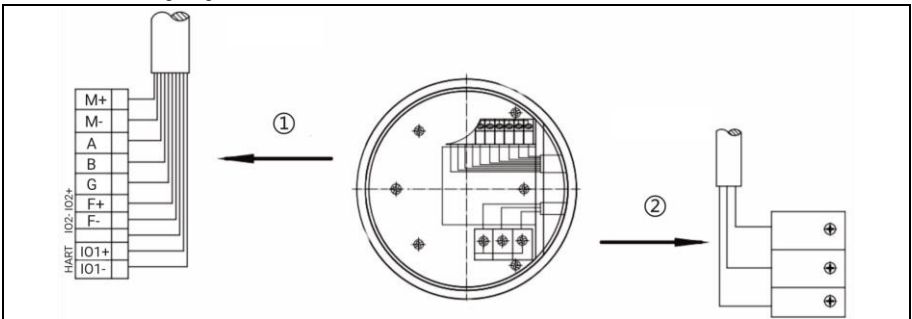
3: Klemmenanschluss für Stromversorgung und Signalausgang

4: Anschlussfachabdeckung

5: Sensorkabelanschluss

## 3. Elektrischer Anschluss

### 3.1 Klemmbelegung



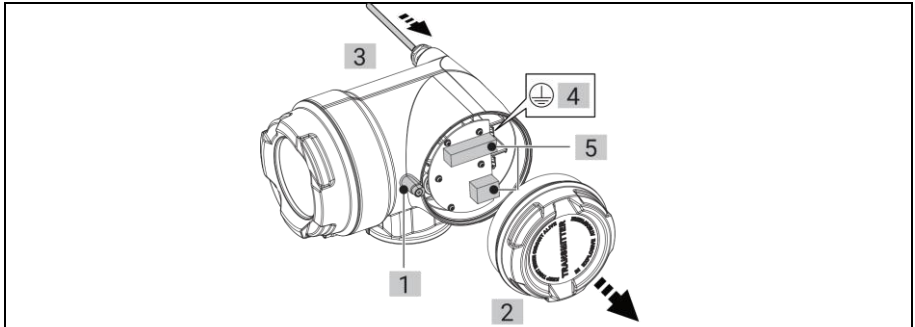
1: Signalausgang

2: Netzteil

Endgerät	Beschreibung
M+, M-	Reserviert.
A, B, G	Für die Modbus-Kommunikation. RS-485-Anschluss, A: 485+, B: 485-, G: geerdet.
F+, F-/IO2+, IO2-	Für Frequenz- oder Impulsausgang oder 4 bis 20 mA Stromausgang

	(Kanal 2). Umschaltbar über die Gerätekonfiguration.
IO1+, IO1-/HART	Für optionalen 4 bis 20 mA Stromausgang (Kanal 1) mit optionaler HART-Protokollüberlagerung. *Der Anschluss variiert je nach Gerätemodell.
Netzteil	Für einen Stromversorgungsanschluss von 24 VDC oder 220 VAC. <ul style="list-style-type: none"> <li>● Wechselstromversorgung: Schließen Sie den stromführenden Draht an „L“, den Neutralleiter an „N“ und die Erdungsklemme an die Erdungsschraube an.</li> <li>● Gleichstromversorgung: Verbinden Sie den Pluspol mit „+“ und den Minuspol mit „-“.</li> </ul>

### 3.2 Kabelanschluss



1. Lösen Sie die Befestigungsschraube der Anschlussraumabdeckung.
2. Schrauben Sie die Abdeckung des Anschlussfachs ab.
3. Führen Sie das Kabel durch den Verbindungseingang.
4. Befestigen Sie die Erdungsschraube.
5. Schließen Sie die Kabel entsprechend der Klemmenbelegung an.

### 4 Weitere Operationen

Einzelheiten zur Installation, zum elektrischen Anschluss und zur Konfiguration des Geräts entnehmen Sie bitte dem Benutzerhandbuch, das Sie durch Scannen des folgenden QR-Codes erhalten.



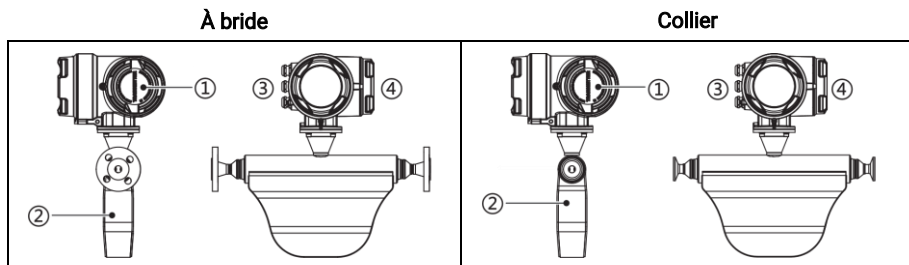
*Français*

### 1 Vue d'ensemble

Le débitmètre massique Coriolis (ci-après dénommé « l'appareil ») fonctionne selon le principe de mesure de la force de Coriolis. Lors de la détection du débit, il n'est pratiquement pas affecté par les propriétés physiques du fluide mesuré (par exemple, la température, la pression, la viscosité, la densité), ce qui permet une mesure directe et précise du débit massique du fluide dans la canalisation.

## 2 Apparence

### 2.1 Dispositif intégré



1 : Émetteur

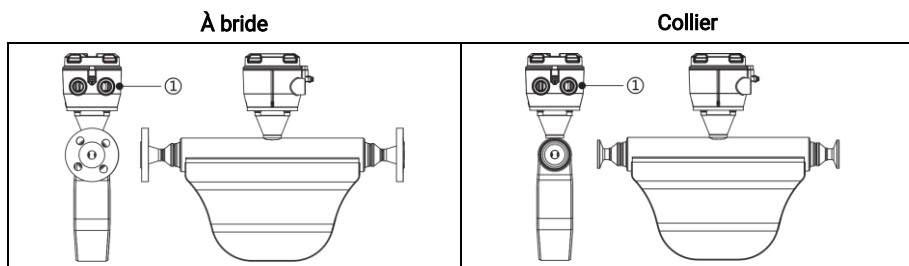
2 : Capteur

3 : Raccordement du terminal pour l'alimentation électrique et la sortie du signal

4 : Couverture du compartiment de raccordement

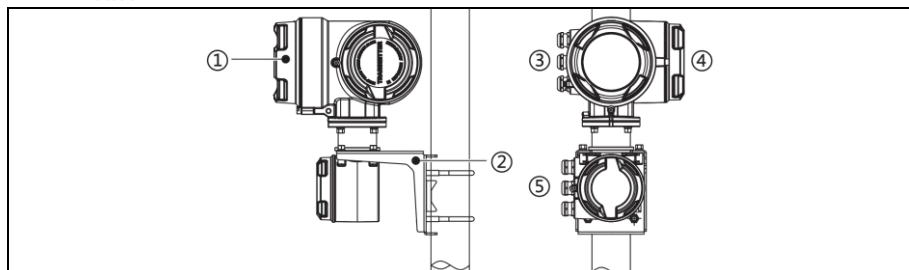
### 2.2 Appareil distant

#### 2.2.1 Capteur



1 : Raccordement du câble du capteur

#### 2.2.2 Émetteur



1 : Émetteur

2 : Support standard

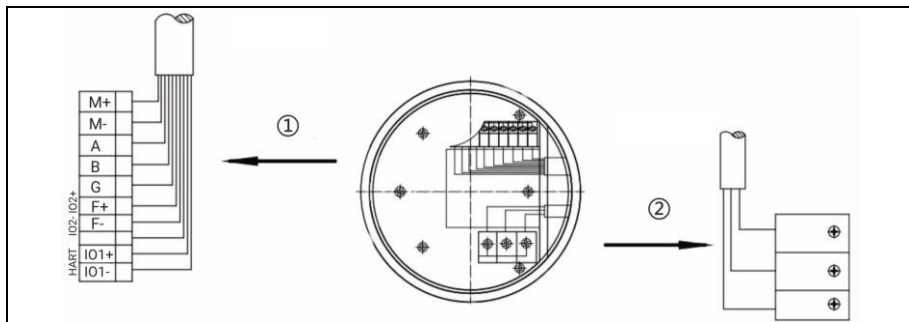
3 : Raccordement du terminal pour l'alimentation électrique et la sortie du signal

4 : Couverture du compartiment de raccordement

5 : Raccordement du câble du capteur

## 3. Raccordement électrique

### 3.1 Affectation des bornes

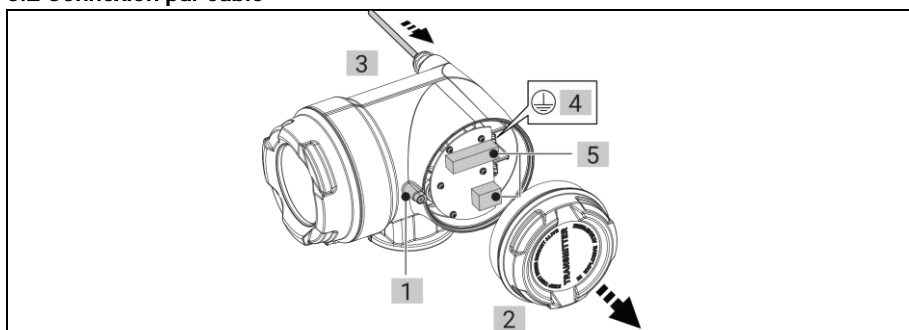


1 : Sortie de signal

2 : Alimentation électrique

Borne	Description
M+, M-	Réservé.
A, B, G	Pour la communication Modbus. Interface RS-485, A : 485+, B : 485-, G : masse.
F+, F-/IO2+, IO2-	Pour une sortie en fréquence ou en impulsions, ou une sortie en courant de 4 à 20 mA (canal 2). Commutable via la configuration de l'appareil.
IO1+, IO1-/HART	Pour une sortie courant optionnelle de 4 à 20 mA (canal 1) avec superposition optionnelle du protocole HART. *Les bornes varient selon les différents modèles d'appareils.
Alimentation électrique	Pour une entrée d'alimentation électrique de 24 VCC ou 220 VCA. <ul style="list-style-type: none"> <li>● Alimentation CA : connectez le fil sous tension à « L », le fil neutre à « N » et la borne de terre à la vis de terre.</li> <li>● Alimentation électrique CC : connectez le fil positif à la borne « + » et le fil négatif à la borne « - ».</li> </ul>

### 3.2 Connexion par câble



1. Desserrez la vis de fixation du couvercle du compartiment de raccordement.

2. Dévissez le couvercle du compartiment de raccordement.

3. Insérez le câble dans l'entrée de connexion.

4. Connectez la vis de terre.

5. Connectez le câble conformément à l'affectation des bornes.

## 4 Opérations supplémentaires

Pour obtenir des informations détaillées sur l'installation, le raccordement électrique et la configuration de l'appareil, scannez le code QR ci-dessous pour obtenir le manuel d'utilisation.



*Español*

### 1. Resumen

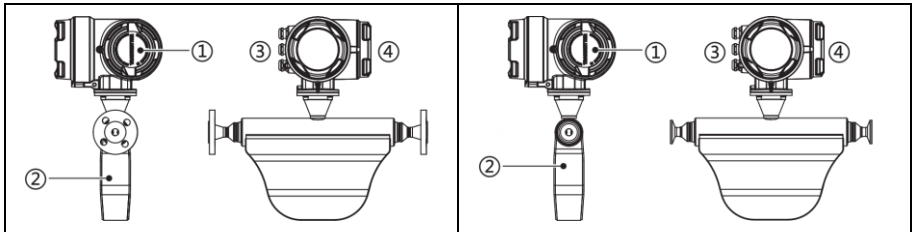
El medidor de caudal másico Coriolis (en adelante, el dispositivo) funciona según el principio de medición de fuerza de Coriolis. Durante la detección de flujo, prácticamente no se ve afectado por las propiedades físicas del fluido medido (por ejemplo, temperatura, presión, viscosidad, densidad), lo que permite na medición directa y precisa del flujo másico del fluido de la tubería.

### 2 Apariencia

#### 2.1 Dispositivo integral

Con bridas

Abrazadera



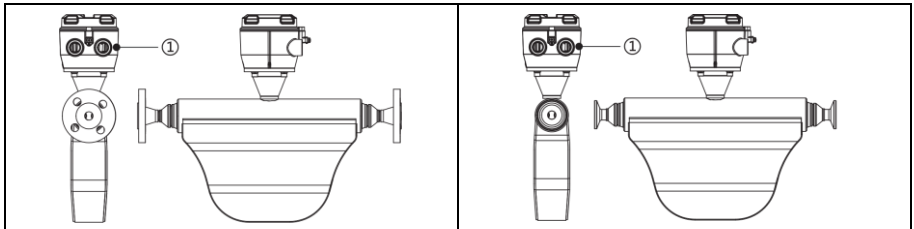
- 1: Transmisor
- 2: Sensor
- 3: Conexión de terminales para fuente de alimentación y salida de señal
- 4: Tapa del compartimento de conexión

#### 2.2 Dispositivo remoto

##### 2.2.1 Sensor

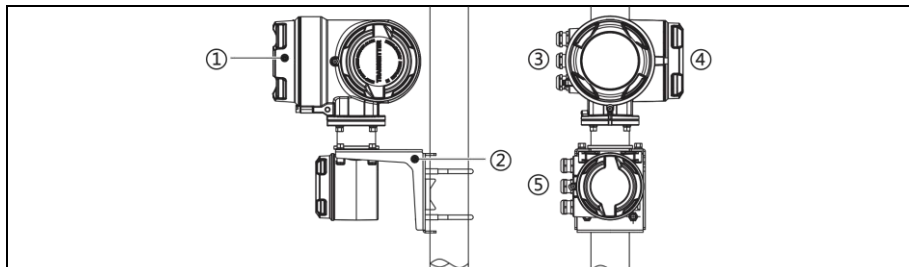
Con bridas

Abrazadera



- 1: Conexión de los cables del sensor

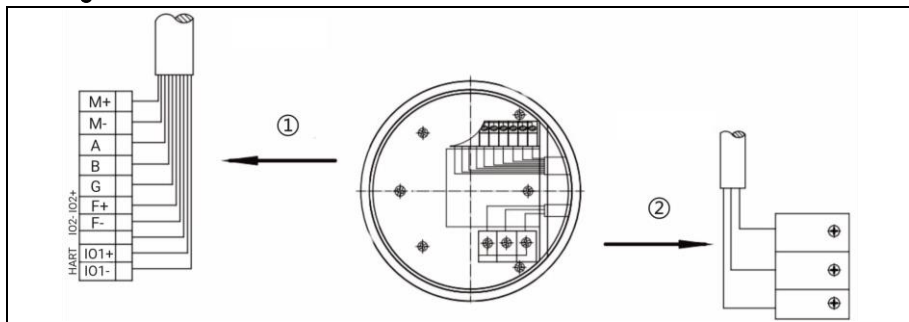
## 2.2.2 Transmisor



- 1: Transmisor  
 2: Soporte estándar  
 3: Conexión de terminales para fuente de alimentación y salida de señal  
 4: Tapa del compartimento de conexión  
 5: Conexión de los cables del sensor

## 3. Conexión eléctrica

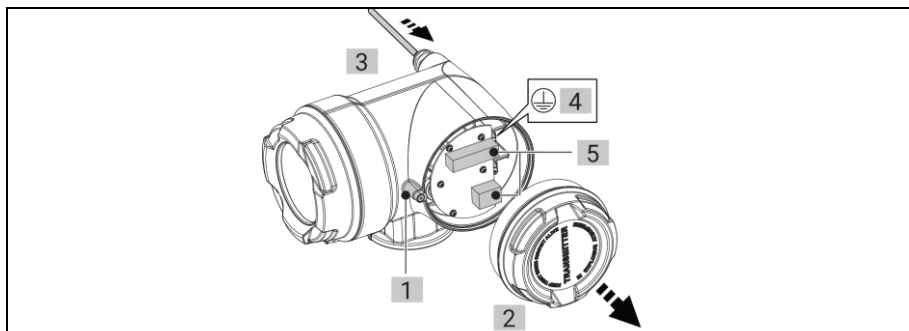
### 3.1 Asignación de terminales



- 1: Salida de señal  
 2: Fuente de alimentación

Terminal	Descripción
M+, M-	Reservados.
A, B, G	Para comunicación Modbus. Interfaz RS-485, A: 485+, B: 485-, G: tierra.
F+, F-/IO2+, IO2-	Para salida de frecuencia o pulso, o salida de corriente de 4 a 20 mA (canal 2). Conmutable mediante la configuración del dispositivo.
IO1+, IO1-/HART	Para salida de corriente opcional de 4 a 20 mA (canal 1) con superposición de protocolo HART opcional. * La terminal varía en función de los distintos modelos de dispositivos.
Fuente de alimentación	Para entrada de fuente de alimentación de 24 VCC o 220 VCA. <ul style="list-style-type: none"> <li>● Fuente de alimentación de CA: Conecte el cable activo a "L", el cable neutro a "N" y el cable de tierra al tornillo de conexión a tierra.</li> <li>● Fuente de alimentación de CC: conecte el cable del terminal positivo a "+" y el cable del terminal negativo a "-".</li> </ul>

### 3.2 Conexión de los cables



1. Afloje el tornillo de fijación de la tapa del compartimento de conexión.
2. Desatornille la tapa del compartimento de conexión.
3. Inserte el cable a través de la entrada de conexión.
4. Conecte el cable de conexión a tierra.
5. Conecte el cable de acuerdo con la asignación de terminales.

### 4 Más operaciones

Para obtener detalles sobre la instalación del dispositivo, conexión eléctrica y configuración, escanee el código QR que se encuentra a continuación para obtener el manual de usuario.



*Português*

### 1 Descrição geral

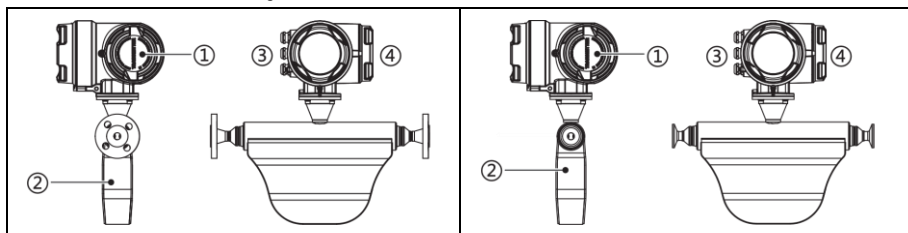
O medidor de caudal de massa Coriolis (doravante designado por dispositivo) funciona com base no princípio de medição de forças de Coriolis. Durante a detecção do caudal, praticamente não é afetado pelas propriedades físicas do fluido medido (por exemplo, temperatura, pressão, viscosidade e densidade), o que permite a medição direta e precisa do caudal de massa fluido da conduta.

### 2 Aspeto

#### 2.1 Dispositivo completo

### Com flange

### Grampo



1: Transmissor

2: Sensor

3: Ligação de terminais para fonte de alimentação e saída de sinal

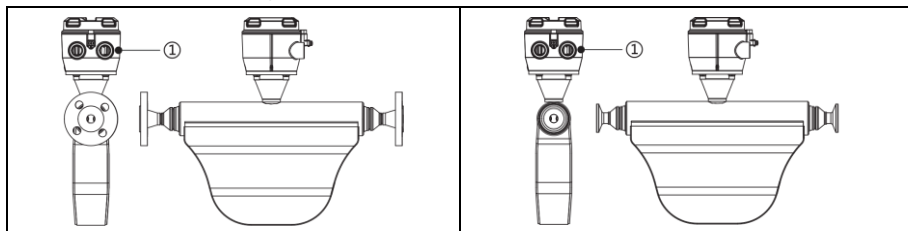
4: Tampa do compartimento de ligação

## 2.2 Dispositivo remoto

### 2.2.1 Sensor

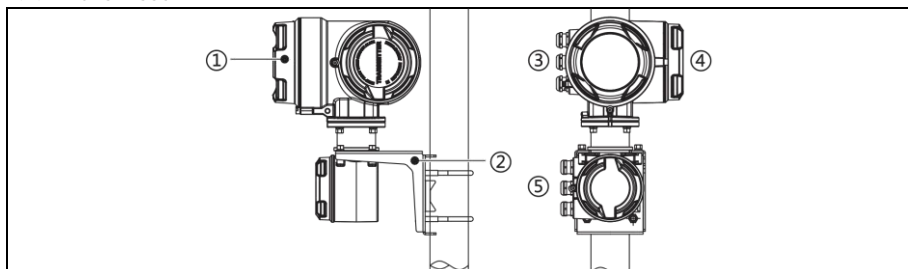
#### Com flange

#### Grampo



1: Ligação do cabo do sensor

### 2.2.2 Transmissor



1: Transmissor

2: Suporte padrão

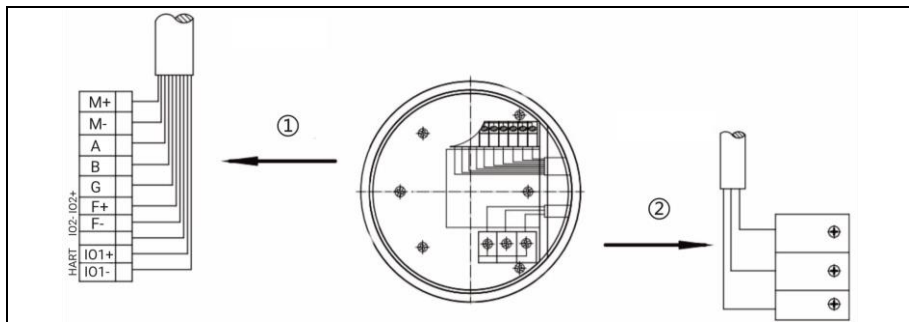
3: Ligação de terminais para fonte de alimentação e saída de sinal

4: Tampa do compartimento de ligação

5: Ligação do cabo do sensor

## 3. Ligação elétrica

### 3.1 Atribuição de terminal

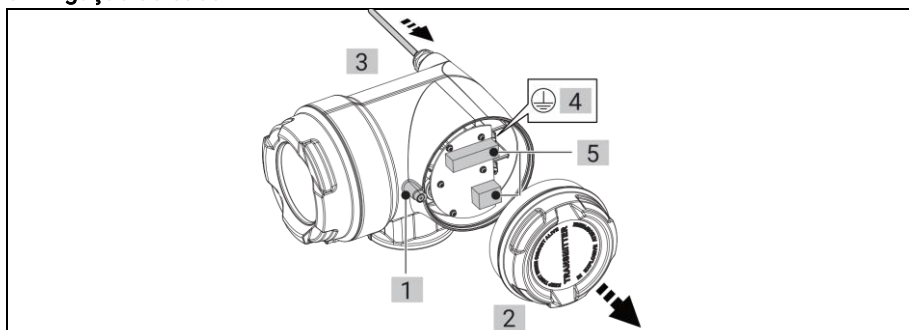


1: Saída de sinal

2: Fonte de alimentação

Terminal	Descrição
M+, M-	Reservado.
A, B, G	Para comunicação de Modbus. Interface RS-485, A: 485+, B: 485-, G: terra.
F+, F-/IO2+, IO2-	Para saída de frequência ou impulso, ou saída de corrente de 4 a 20 mA (canal 2). Comutável através da configuração do dispositivo.
IO1+, IO1-/HART	Para saída de corrente opcional de 4 a 20 mA (canal 1) com superposição de protocolo HART opcional. * O terminal varia de acordo com diferentes modelos de dispositivo.
Fonte de alimentação	Para entrada de fonte de alimentação de 24 VCC ou 220 VCA. <ul style="list-style-type: none"> <li>● Fonte de alimentação CA: ligue o cabo elétrico a "L", o cabo neutro a "N" e a terra ao parafuso de ligação à terra.</li> <li>● Fonte de alimentação CC: ligue o fio do terminal positivo a "+" e o fio do terminal negativo a "-".</li> </ul>

### 3.2 Ligação do cabo



1. Solte o parafuso de fixação da tampa do compartimento de ligação.

2. Desaperte os parafusos da tampa do compartimento de ligação.

3. Insira o cabo através da entrada de ligação.

4. Ligue o parafuso de terra.

5. Ligue o cabo de acordo com a atribuição do terminal.

## 4 Mais operações

Para obter os detalhes de instalação, ligação elétrica e configuração do dispositivo, leia o código QR abaixo para obter o manual do utilizador.



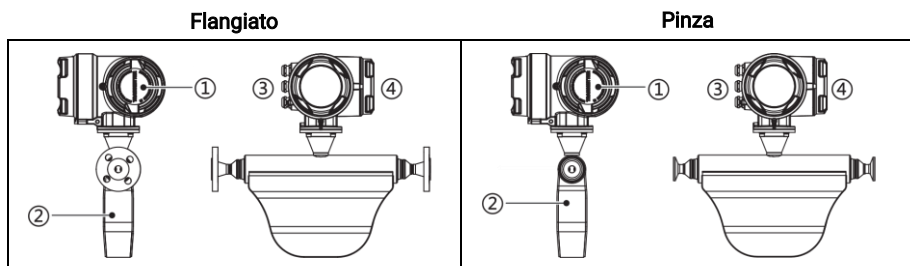
*Italiano*

## 1 Panoramica

Il flussimetro di massa Coriolis (di seguito denominato dispositivo) funziona in base al principio di misurazione della forza di Coriolis. Durante il rilevamento del flusso, le proprietà fisiche del fluido misurato (ad esempio temperatura, pressione, viscosità, densità) non hanno praticamente nessuna influenza, consentendo una misurazione diretta e precisa del flusso di massa del fluido nella tubazione.

## 2 Aspetto

### 2.1 Dispositivo integrale



1: Trasmettitore

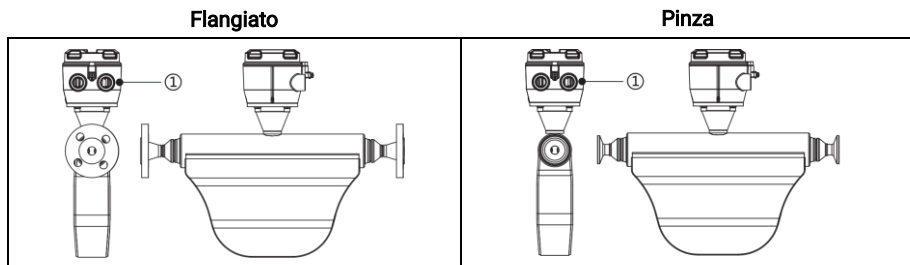
2: Sensore

3: Collegamento terminale per alimentazione e uscita segnale

4: Coperchio del vano di collegamento

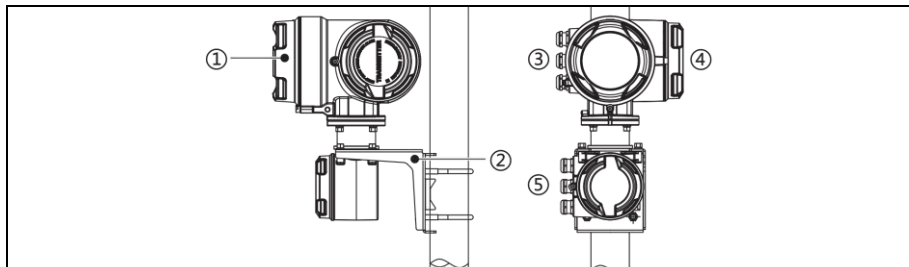
### 2.2 Dispositivo remoto

#### 2.2.1 Sensore



1: Collegamento del cavo del sensore

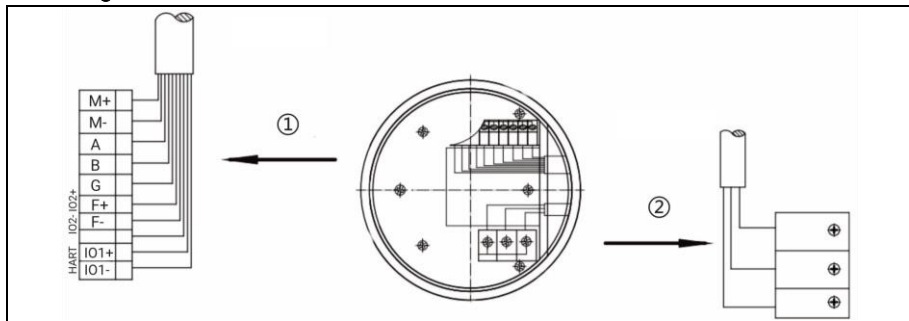
## 2.2.2 Trasmettitore



- 1: Trasmettitore  
 2: Staffa standard  
 3: Collegamento terminale per alimentazione e uscita segnale  
 4: Coperchio del vano di collegamento  
 5: Collegamento del cavo del sensore

## 3. Collegamento elettrico

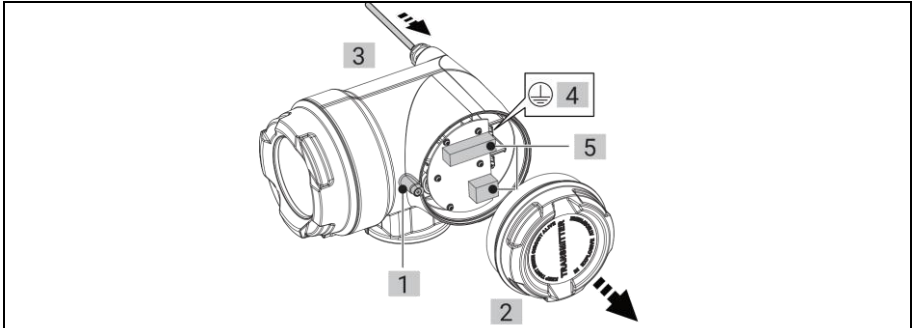
### 3.1 Assegnazione del terminale



- 1: Uscita segnale  
 2: Alimentazione

Terminale	Descrizione
M+, M-	Riservato.
A, B, G	Per la comunicazione Modbus. Interfaccia RS-485, A: 485+, B: 485-, G: messa a terra.
F+, F-/IO2+, IO2-	Per uscita di frequenza o a impulsi, oppure uscita di corrente da 4 a 20 mA (canale 2). Commutabile tramite configurazione del dispositivo.
IO1+, IO1-/HART	Per uscita di corrente opzionale da 4 a 20 mA (canale 1) con sovrapposizione opzionale del protocollo HART. *Il terminale varia in base al modello di dispositivo.
Alimentazione	Per ingresso di alimentazione a 24 V CC o 220 V CA. <ul style="list-style-type: none"> <li>● Alimentazione CA: collegare il cavo sotto tensione a L, il cavo neutro a N e la terra alla vite di messa a terra.</li> <li>● Alimentazione CC: collegare il filo del terminale positivo a "+" e il filo del terminale negativo a "-".</li> </ul>

### 3.2 Collegamento dei cavi



1. Allentare la vite di fissaggio del coperchio del vano di collegamento.
2. Svitare il coperchio del vano di collegamento.
3. Inserire il cavo attraverso l'ingresso di collegamento.
4. Collegare la vite di terra.
5. Collegare il cavo in base all'assegnazione dei terminali.

### 4 Altre operazioni

Per i dettagli sull'installazione, il collegamento elettrico e la configurazione del dispositivo, scansionare il codice QR qui sotto per recuperare il manuale utente.



*Nederlands*

## 1 Overzicht

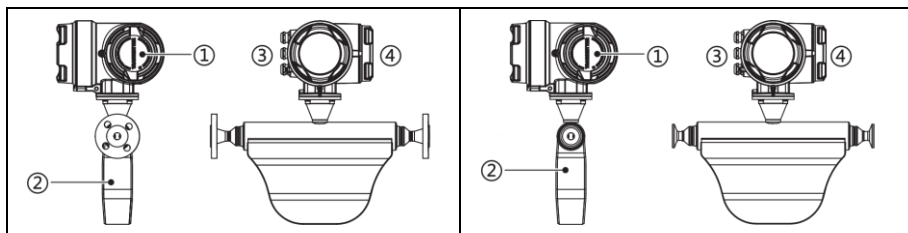
Coriolis Massastroommeter (hierna het apparaat) werkt op basis van het principe van de meting van de corioliskracht. Tijdens de stromingsdetectie is de stroming nauwelijks beïnvloed door de fysieke eigenschappen van de gemeten vloeistof (bijv. temperatuur, druk, viscositeit, dichtheid), waardoor een rechtstreekse en nauwkeurige meting van de massastroom van pijpleidingsvloeistof mogelijk wordt.

## 2 Uiterlijk

### 2.1 Integrale apparaat

### Geflenst

### Klem



1: Zender

2: Sensor

3: Aansluiting terminal voor stroomvoorziening en signaaloutput

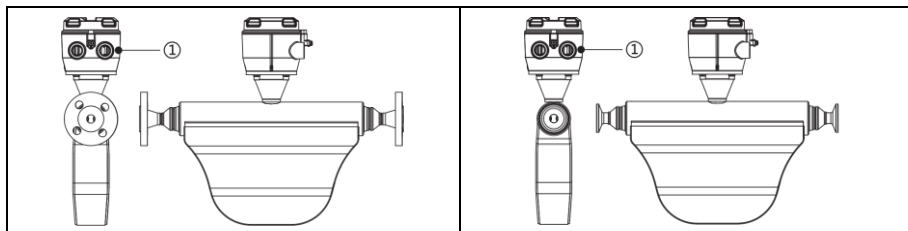
4: Aansluiting compartimentdeksel

## 2.2 Extern apparaat

### 2.2.1 Sensor

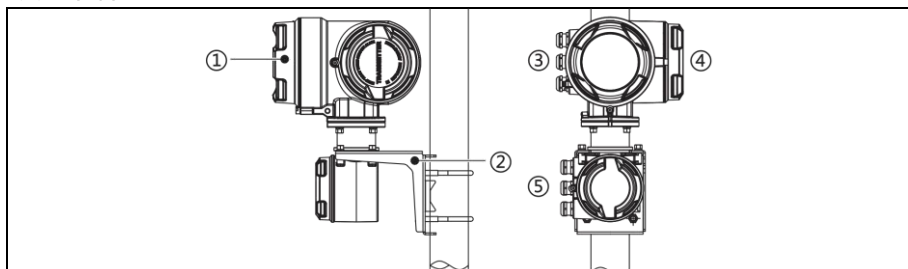
### Geflenst

### Klem



1: Verbinding sensorkabel

### 2.2.2 Zender



1: Zender

2: Standaardbeugel

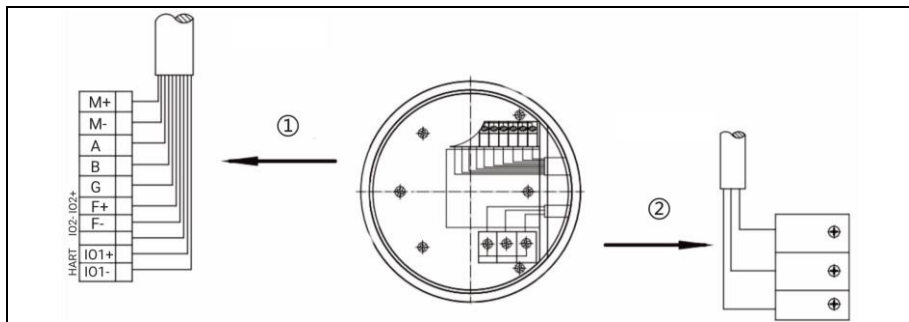
3: Aansluiting terminal voor stroomvoorziening en signaaloutput

4: Aansluiting compartimentdeksel

5: Verbinding sensorkabel

## 3. Elektrische aansluiting

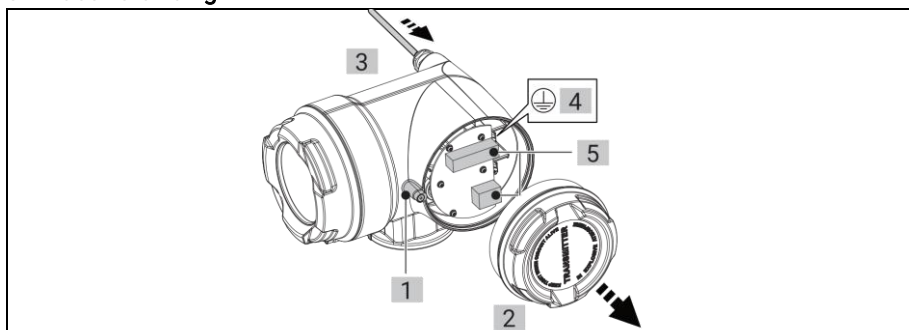
### 3.1 Terminaltoewijzing



- 1: Signaaluitvoer  
2: Stroomvoorziening

Aansluitklem	Omschrijving
M+, M-	Gereserveerd.
A, B, G	Voor Modbus-communicatie. RS-485-interface, A: 485+, B: 485-, G: aarding.
F+, F-/IO2+, IO2-	Voor frequentie- of pulsoutput, of 4 tot 20 mA uitgangsstroom (kanaal 2). Schakelbaar via apparaatconfiguratie.
IO1+, IO1-/HART	Voor optionele 4 tot 20 mA uitgangsstroom (kanaal 1) met optionele HART-protocol superpositie. * De terminal varieert naargelang het apparaatmodel.
Stroomvoorziening	Voor 24 VDC of 220 VAC voedingsingang. <ul style="list-style-type: none"> <li>● AC stroomtoevoer: sluit de stroomdraad aan op "L", de neutrale draad op "N" en aard de terminal op de aardingschroef.</li> <li>● Gelijkstroomvoeding: sluit de positieve terminaldraad aan "+" en de negatieve terminaldraad op "-".</li> </ul>

### 3.2 Kabelverbinding



1. Draai de bevestigingsschroef van het deksel van het aansluitcompartiment los.
2. Schroef het deksel van het aansluitcompartiment los.
3. Steek de kabel door de ingang van de aansluiting.
4. Sluit de aardingschroef aan.
5. Sluit de kabel aan volgens de terminaltoewijzing.

## 4 Meer handelingen

Voor meer informatie over de installatie van het apparaat, de elektrische aansluiting en de configuratie, scan de QR-code hieronder om de gebruikershandleiding te verkrijgen.



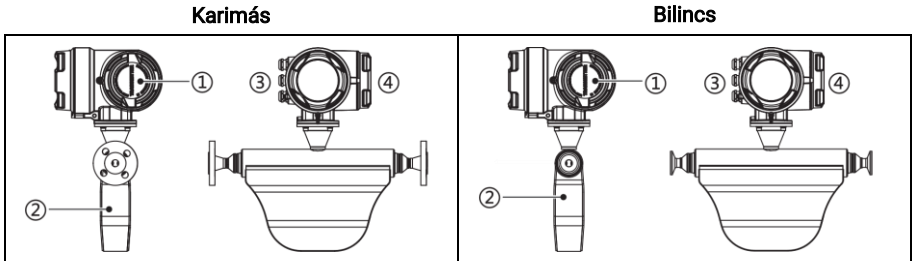
Magyar

## 1. Áttekintés

A Coriolis tömegáramlás-mérő (a továbbiakban: az eszköz) a Coriolis erőmérési alapelv alapján működik. Az áramlásérzékelés során gyakorlatilag nem befolyásolják mért folyadék fizikai tulajdonságai (pl. hőmérséklet, nyomás, viszkozitás, sűrűség), ami lehetővé teszi a csővezetékben lévő folyadéktömeg áramlásának közvetlen és pontos mérését.

## 2. Külső megjelenés

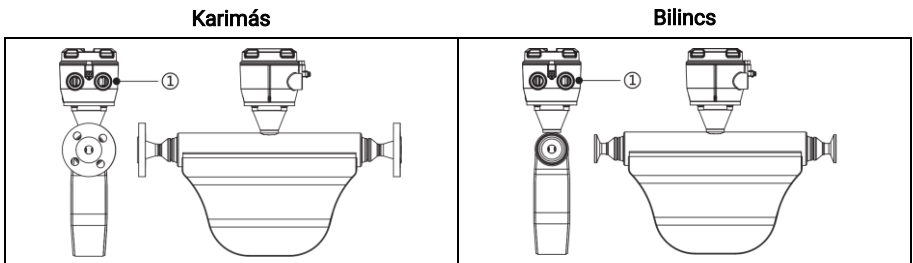
### 2.1 Integrált eszköz



- 1: Jeladó
- 2: Érzékelő
- 3: Tápellátás és jelkimenet csatlakoztatása
- 4: Csatlakozórekesz fedele

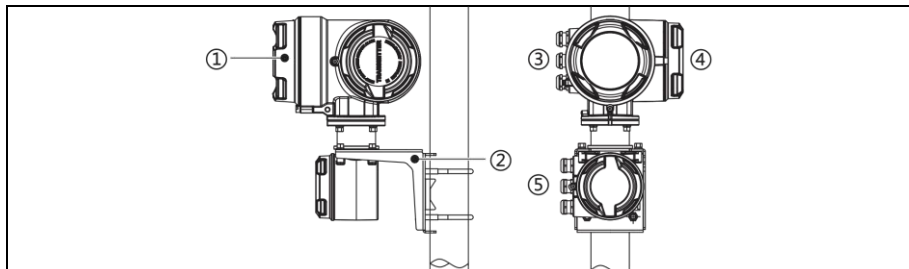
### 2.2 Távoli eszköz

#### 2.2.1 Érzékelő



- 1: Érzékelőkábel csatlakoztatása

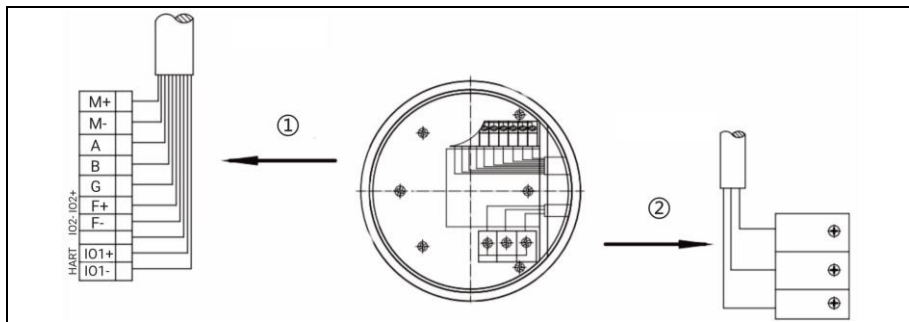
## 2.2.2 Jeladó



- 1: Jeladó
- 2: Szabványos konzol
- 3: Tápellátás és jelkimenet csatlakoztatása
- 4: Csatlakozórekesz fedele
- 5: Érzékelőkábel csatlakoztatása

## 3. Elektromos csatlakozás

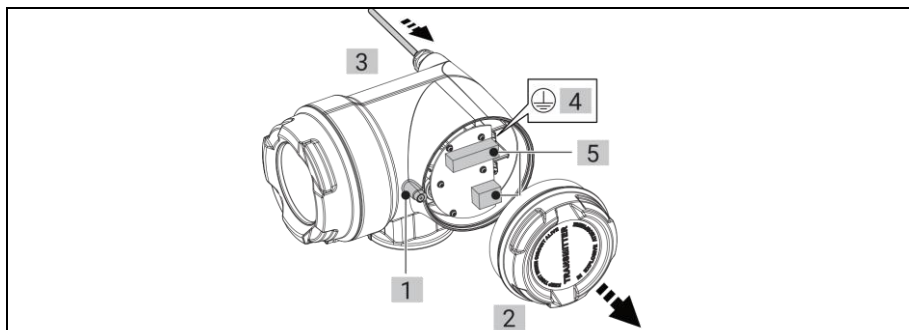
### 3.1 Csatlakozókiosztás



- 1: Jelkimenet
- 2: Tápellátás

Csatlakozó	Leírás
M+, M-	Fenntartott.
A, B, G	Modbus-kommunikációhoz. RS-485 csatlakozó, A: 485+, B: 485-, G: föld.
F+, F-/IO2+, IO2-	Frekvencia- vagy impulzuskimenethez, vagy 4–20 mA-es áramkimenethez (2. csatorna). Eszközkonfiguráción keresztül váltható.
IO1+, IO1-/HART	Opcionális 4–20 mA-es áramkimenet (1. csatorna) opcionális HART-protokoll szuperpozícióval. *A csatlakozó a különböző eszközmodellek esetében eltérhet.
Tápellátás	24 VDC vagy 220 VAC tápellátású bemenet. <ul style="list-style-type: none"> <li>● Váltakozó áramú tápellátás: csatlakoztassa a feszültség alatt lévő vezetőket az „L”-hez, a nullavezetőket az „N”-hez, a földelést pedig a földelőcsavarhoz.</li> <li>● Egyenáramú tápellátás: csatlakoztassa a pozitív csatlakozót a „+” pólushoz, a negatív csatlakozót pedig a „-” pólushoz.</li> </ul>

## 3.2 Kábelcsatlakozás



1. Lazítsa meg a csatlakozórekesz fedelének rögzítőcsavarját.
2. Csavarozza ki a csatlakozórekesz fedelét.
3. Vezesse be a kábelt a csatlakozónyíláson keresztül.
4. Csatlakoztassa a földelőcsavart.
5. Csatlakoztassa a kábelt a csatlakozókiosztásnak megfelelően.

## 4. További műveletek

Az eszköz telepítésének, üzembe helyezésének és konfigurálásának részleteiért szkennelje be az alábbi QR-kódot, hogy hozzájuthasson a felhasználói kézikönyvhöz.



*Slovenčina*

## 1 Prehľad

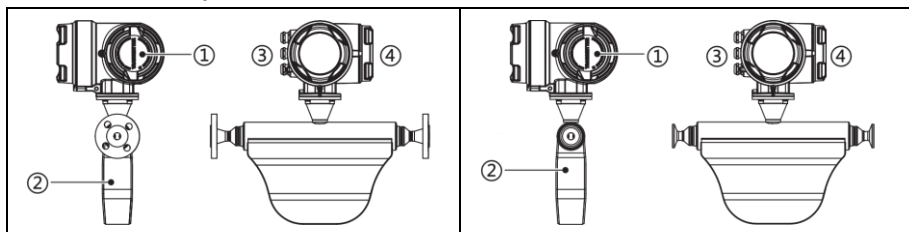
Coriolisov hmotnostný prietokomer (ďalej len zariadenie) funguje na základe princípu merania Coriolisovej sily. Pri detekcii prietoku nie je prakticky ovplyvnená fyzikálnymi vlastnosťami meranej kvapaliny (napr. teplota, tlak, viskozita, hustota), čo umožňuje priame a presné meranie hmotnostného prietoku kvapaliny v potrubí.

## 2 Vzhľad

### 2.1 Integrované zariadenie

S prírubou

Príchytka



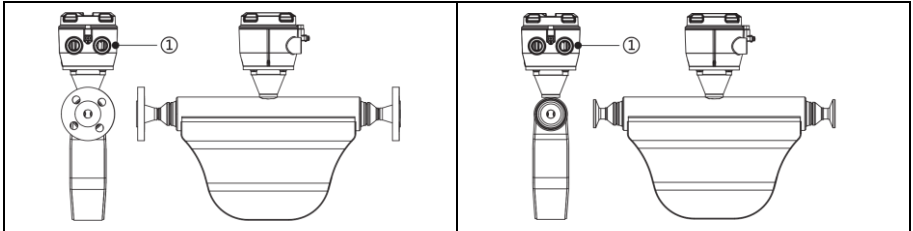
- 1: Vysielač
- 2: Snímač
- 3: Pripojenie koncoviek pre napájanie a výstup signálu
- 4: Kryt priestoru na pripojenie

## 2.2 Vzdialené zariadenie

### 2.2.1 Senzor

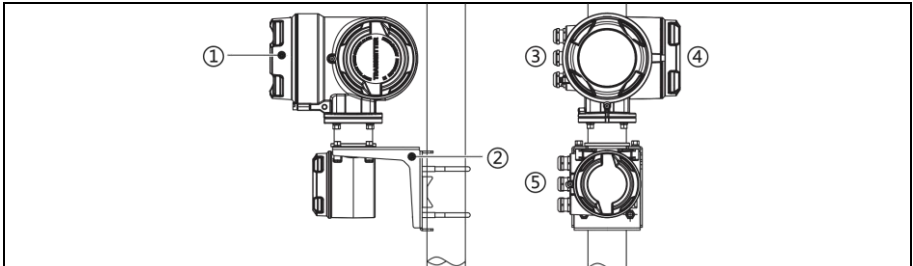
S prírubou

Príchytka



- 1: Káblové pripojenie senzora

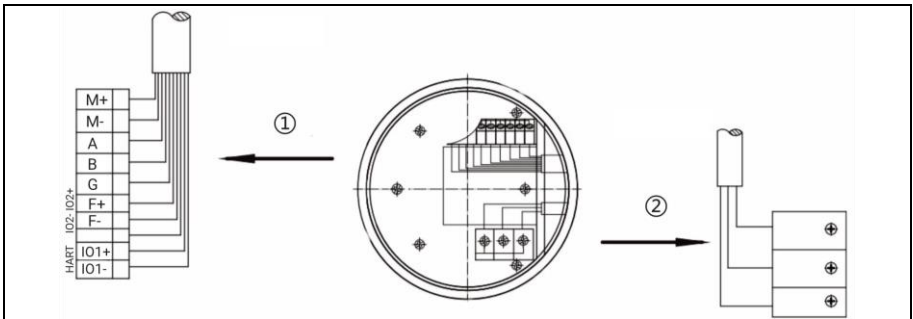
### 2.2.2 Vysielač



- 1: Vysielač
- 2: Štandardný držiak
- 3: Pripojenie koncoviek pre napájanie a výstup signálu
- 4: Kryt priestoru na pripojenie
- 5: Káblové pripojenie senzora

## 3. Elektrické pripojenie

### 3.1 Priradenie koncoviek

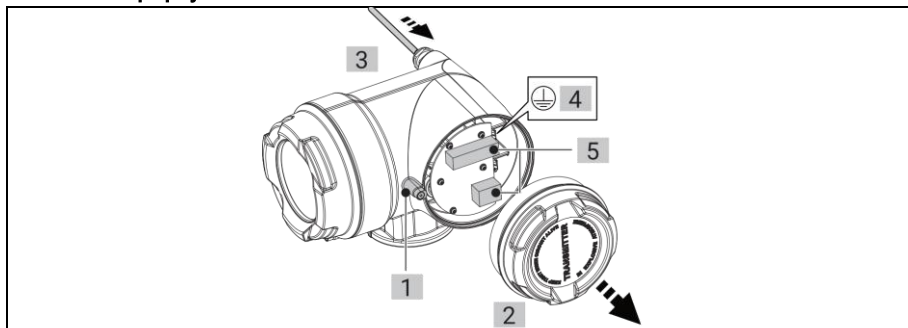


- 1: Výstup signálu

## 2: Zdroj napájania

Svorka	Popis
M+, M-	Rezervované.
A, B, G	Na komunikáciu Modbus. Rozhranie RS-485, A: 485+, B: 485-, C: uzemnenie.
F+, F-/IO2+, IO2-	Pre frekvenčný alebo impulzný výstup, alebo prúdový výstup 4 až 20 mA (kanál 2). S možnosťou prepínania prostredníctvom konfigurácie zariadenia.
IO1+, IO1-/HART	Pre voliteľný prúdový výstup 4 až 20 mA (kanál 1) s voliteľnou superpozíciou protokolu HART. * Koncovka sa pre rôzne modely zariadenia líši.
Zdroj napájania	Pre vstup napájania 24 V jednosmerného alebo 220 V striedavého prúdu. <ul style="list-style-type: none"><li>● Napájanie striedavým prúdom: pripojte fázový vodič k „L“, nulový vodič k „N“ a uzemňovaciu koncovku k uzemňovacej skrutke.</li><li>● Napájanie jednosmerným prúdom: pripojte kladný pól k „+“ a záporný pól k „-“.</li></ul>

## 3.2 Káblové pripojenie



1. Uvoľníte upevňovaciu skrutku krytu priestoru na pripojenie.
2. Odskrutkujete kryt priestoru na pripojenie.
3. Prevláčte kábel cez vstup na pripojenie.
4. Pripojte uzemňovaciu skrutku.
5. Pripojte kábel podľa priradenia koncoviek.

## 4 Ďalšie operácie

Podrobnosti o inštalácii zariadenia, elektrickom pripojení a konfigurácii nájdete v návode na používanie, ktorý získate naskenovaním nižšie uvedeného kódu QR.



## 1 Přehled

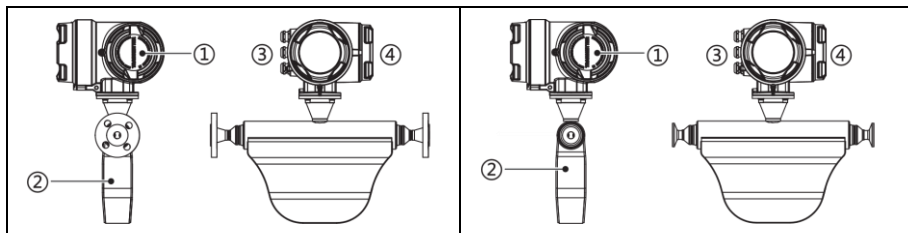
Coriolisův hmotnostní průtokoměr (dále jen zařízení) pracuje na principu měření Coriolisovy síly. Během detekce průtoku není prakticky ovlivněna fyzikálními vlastnostmi měřené kapaliny (např. teplotou, tlakem, viskozitou, hustotou), což umožňuje přímé a přesné měření hmotnostního průtoku kapaliny v potrubí.

## 2 Vzhled

### 2.1 Integrované zařízení

Přírubové

Svorka



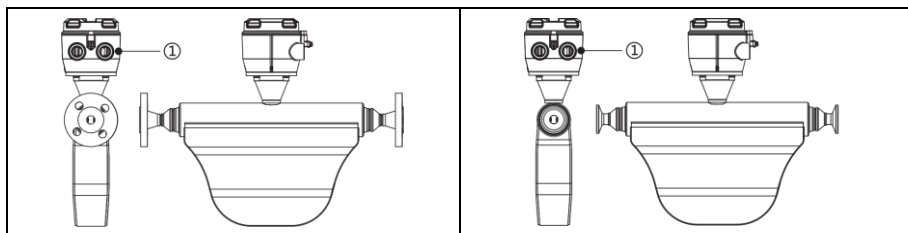
- 1: Vysílač
- 2: Senzor
- 3: Připojení svorek pro napájení a signální výstup
- 4: Kryt připojovacího prostoru

### 2.2 Vzdálené zařízení

#### 2.2.1 Senzor

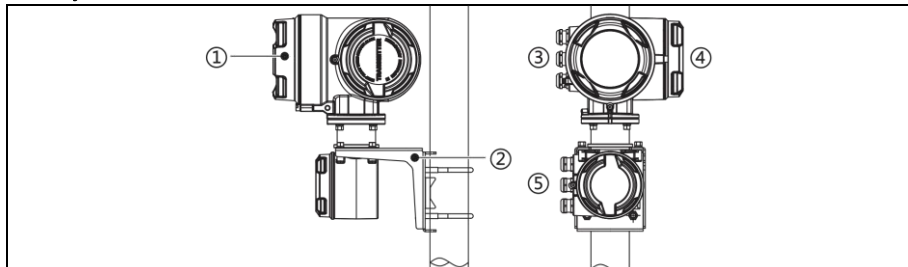
Přírubové

Svorka



- 1: Připojení kabelu senzoru

#### 2.2.2 Vysílač



- 1: Vysílač
- 2: Standardní držák

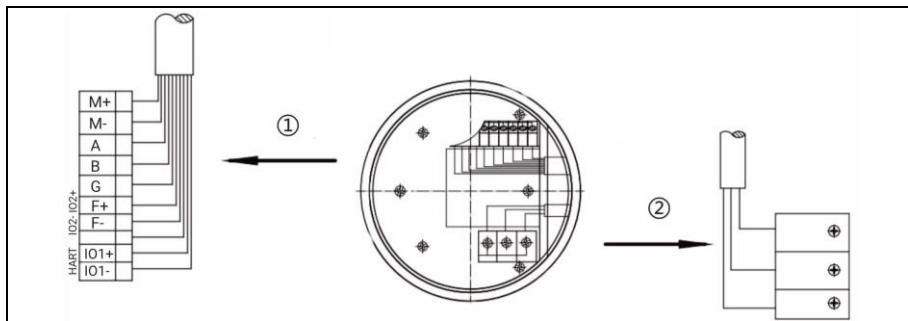
3: Připojení svorek pro napájení a signální výstup

4: Kryt připojovacího prostoru

5: Připojení kabelu senzoru

### 3. Elektrické připojení

#### 3.1 Přiřazení svorek

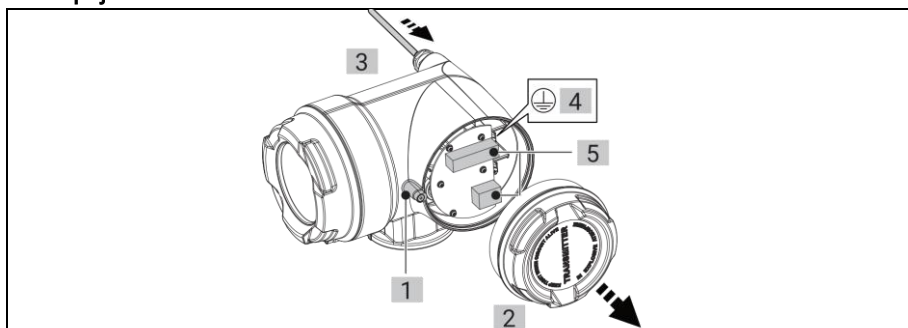


1: Výstup signálu

2: Napájení

Svorkovnice	Popis
M+, M-	Rezervováno.
A, B, G	Pro komunikaci Modbus. Rozhraní RS-485, A: 485+, B: 485-, G: uzemnění.
F+, F-/IO2+, IO2-	Pro frekvenční nebo pulzní výstup, nebo proudový výstup 4 až 20 mA (kanál 2). Přepínatelné pomocí konfigurace zařízení.
IO1+, IO1-/HART	Pro volitelný proudový výstup 4 až 20 mA (kanál 1) s volitelnou superpozicí protokolu HART. *Terminál se liší podle různých modelů zařízení.
Napájení	Pro vstup napájení 24 V DC nebo 220 V AC. <ul style="list-style-type: none"><li>● Zdroj AC napájení: připojte živý vodič k „L“, nulový vodič k „N“ a uzemňovací vodič k uzemňovacímu šroubu.</li><li>● Napájení stejnosměrným proudem: připojte kladný pól k „+“ a záporný pól k „-“.</li></ul>

#### 3.2 Zapojení kabelů



1. Povolte upevňovací šroub krytu připojovacího prostoru.

2. Odšroubujte kryt připojovacího prostoru.
3. Protáhněte kabel připojovacím otvorem.
4. Připojte zemnicí šroub.
5. Připojte kabel dle obsazení svorek.

## 4 Další operace

Podrobnosti o instalaci zařízení, elektrickém připojení a konfiguraci získáte naskenováním níže uvedeného QR kódu, který vám umožní zobrazit návod k obsluze.



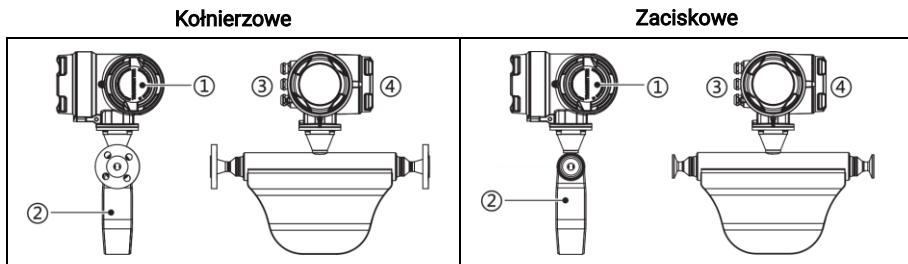
*Polski*

## 1 Opis urządzenia

Przepływomierz masowy Coriolisa (zwany dalej urządzeniem) działa w oparciu o zasadę pomiaru siły Coriolisa. Podczas wykrywania przepływu nie ma to praktycznie żadnego wpływu na właściwości fizyczne mierzonego płynu (np. temperaturę, ciśnienie, lepkość, gęstość), co umożliwia bezpośredni i precyzyjny pomiar masowego natężenia przepływu płynu w rurociągu.

## 2 Wygląd urządzenia

### 2.1 Urządzenie zintegrowane



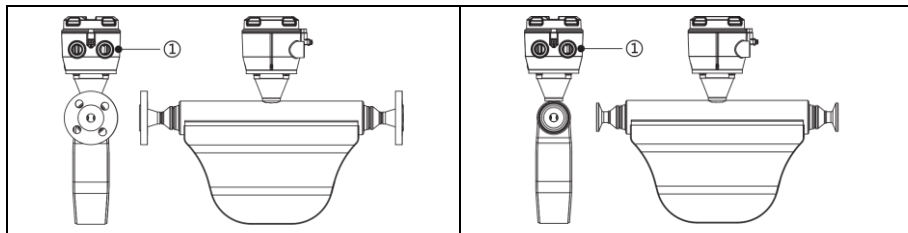
- 1: Nadajniki
- 2: Czujnik
- 3: Złącze zaciskowe do zasilania i wyjścia sygnału
- 4: Pokrywa komory przyłączeniowej

### 2.2 Urządzenie zdalne

#### 2.2.1 Czujnik

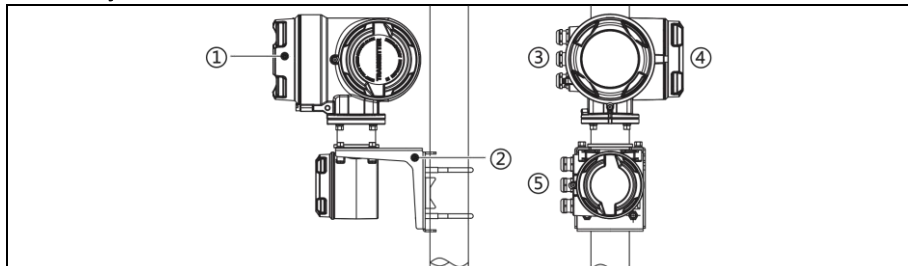
## Końnerzowe

## Zaciskowe



1: Połączenie kablowe czujnika

### 2.2.2 Nadajnik



1: Nadajniki

2: Standardowy uchwyt

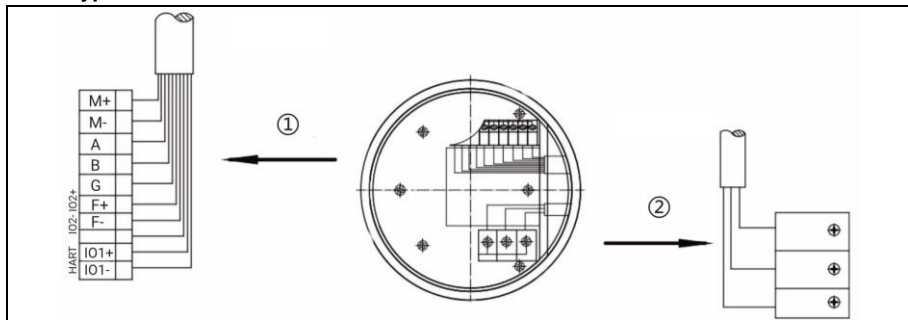
3: Złącze zaciskowe do zasilania i wyjścia sygnału

4: Pokrywa komory przyłączeniowej

5: Połączenie kablowe czujnika

## 3. Połączenie elektryczne

### 3.1 Przypisanie zacisków



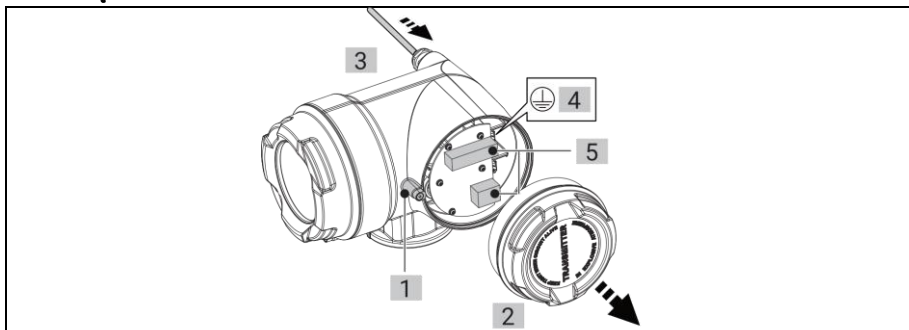
1: Wyjście sygnału

2: Zasilanie

Złącze	Opis
M+, M-	Zarezerwowane.
A, B, G	Do komunikacji Modbus. Złącze RS-485, A: 485+, B: 485-, G: masa.
F+, F-/IO2+, IO2-, IO1+	Do wyjścia częstotliwościowego lub impulsowego albo wyjścia

	prądowego od 4 do 20 mA (kanał 2). Możliwość przełączania poprzez konfigurację urządzenia.
I01+, I01-/HART	Do opcjonalnego wyjścia prądowego 4–20 mA (kanał 1) z opcjonalnym nakładaniem protokołu HART. Zaciski różnią się w zależności od modelu urządzenia.
Zasilanie	Wejście zasilania: 24 V DC lub 220 V AC. <ul style="list-style-type: none"> <li>● Zasilanie AC: podłącz przewód fazowy do „L”, neutralny do „N”, a uziemienie do śruby uziemiającej.</li> <li>● Zasilanie DC: podłącz przewód dodatni do „+”, ujemny do „-”.</li> </ul>

### 3.2 Podłączenie kabla



1. Odkręć śrubę mocującą pokrywę komory przyłączeniowej.
2. Odkręć pokrywę komory przyłączeniowej.
3. Przełóż kabel przez otwór przyłączeniowy.
4. Podłącz śrubę uziemiającą.
5. Podłącz kabel zgodnie z przypisaniem zacisków.

### 4 Dodatkowe operacje

Aby uzyskać szczegółowe informacje dotyczące instalacji urządzenia, połączeń elektrycznych i konfiguracji, zeskanuj poniższy kod QR, aby pobrać podręcznik użytkownika.



*Română*

## 1 Prezentare generală

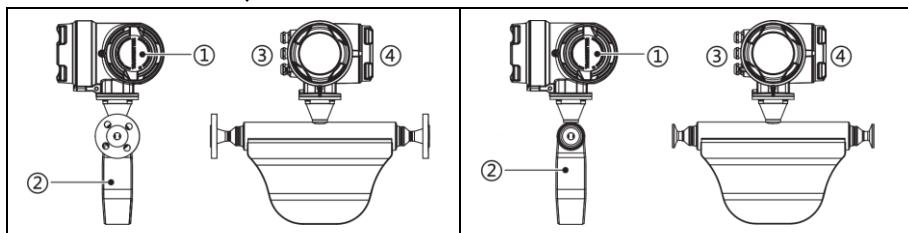
Debitmetrul masiv Coriolis (denumit în continuare dispozitivul) funcționează pe baza principiului de măsurare a forței Coriolis. În timpul detectării debitului, acesta este practic neafectat de proprietățile fizice ale fluidului măsurat (de exemplu, temperatura, presiunea, vâscozitatea, densitatea), permițând măsurarea directă și precisă a debitului masiv al fluidului din conductă.

## 2 Aspect

### 2.1 Dispozitiv integral

## Flanșă

## Clemă



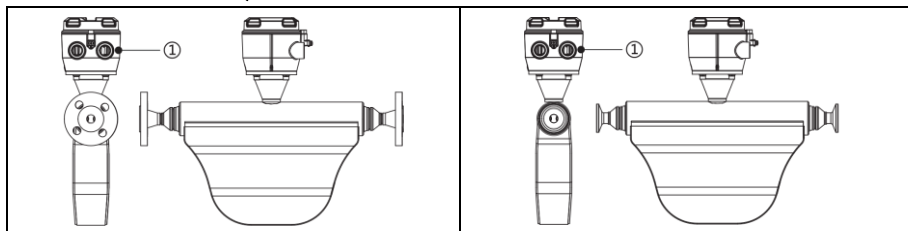
- 1: Transmițător
- 2: Senzor
- 3: Conexiune terminal pentru alimentare și ieșire semnal
- 4: Capac compartiment de conectare

## 2.2 Dispozitiv la distanță

### 2.2.1 Senzor

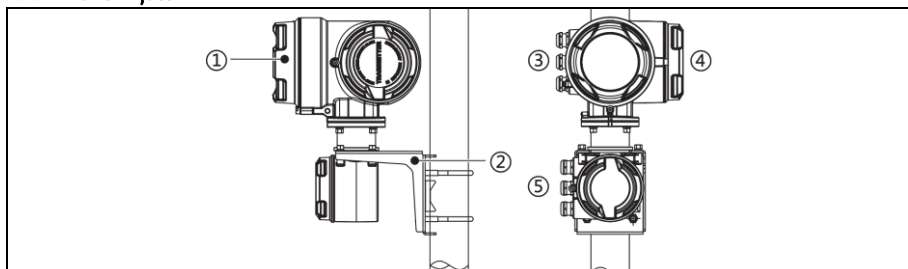
## Flanșă

## Clemă



- 1: Senzor conexiune prin cablu

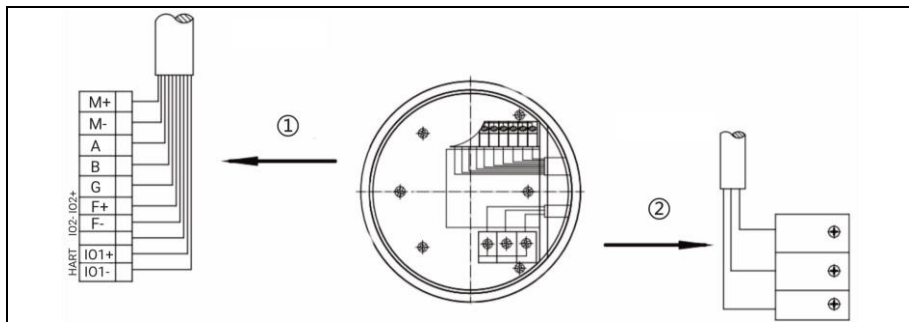
### 2.2.2 Transmițător



- 1: Transmițător
- 2: Suport standard
- 3: Conexiune terminal pentru alimentare și ieșire semnal
- 4: Capac compartiment de conectare
- 5: Senzor conexiune prin cablu

## 3. Conexiune electrică

### 3.1 Alocarea terminalului

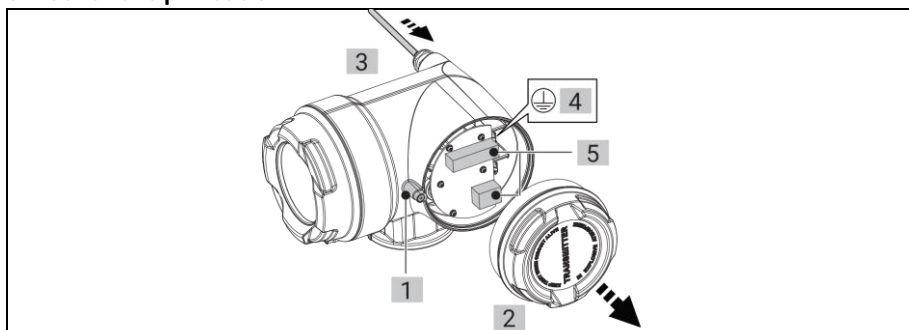


1: Ieșire semnal

2: Alimentarea

Terminal	Descriere
M+, M-	Rezervat.
A, B, G	Pentru comunicare Modbus. Interfață RS-485, A: 485+, B: 485-, G: împământare.
F+, F-/IO2+, IO2-	Pentru frecvența sau ieșirea impulsului sau ieșirea de curent între 4 și 20 mA (canalul 2). Comutabil prin configurația dispozitivului.
IO1+, IO1-/HART	Pentru ieșire opțională de curent între 4 și 20 mA (canalul 1) cu suprapunere opțională a protocolului HART. *Terminalul variază în funcție de diferitele modele de dispozitiv.
Alimentarea	Pentru intrare sursă de alimentare de 24 VDC sau 220 VAC. <ul style="list-style-type: none"> <li>● Alimentare cu curent AC: conectați firul de fază la „L”, firul neutru la „N” și masa la șurubul de împământare.</li> <li>● AlimentareDC: conectați terminalul pozitiv la „+” și terminalul negativ la „-”.</li> </ul>

### 3.2 Conexiune prin cablu



1. Slăbiți șurubul de fixare al capacului compartimentului de conectare.

2. Deșurubați capacul compartimentului de conectare.

3. Introduceți cablul prin intrarea de conectare.

4. Conectați șurubul de împământare.

5. Conectați cablul conform alocării terminalului.

## 4 Mai multe operațiuni

Pentru detalii privind instalarea, punerea în funcțiune și configurarea dispozitivului, scanați codul QR de mai jos pentru a obține manualul de utilizare.



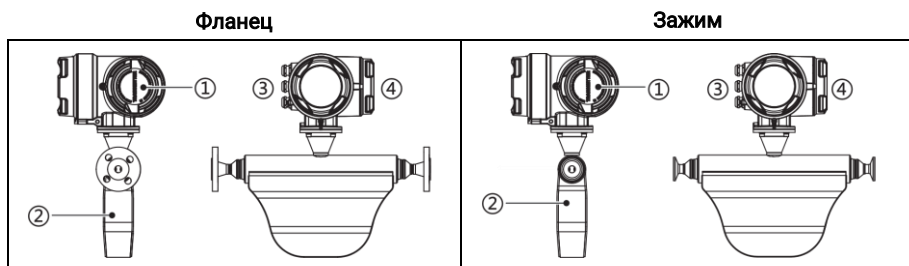
*Русский*

## 1 Обзор

Кориолисовый массовый расходомер (далее – устройство) работает на основе принципа измерения силы Кориолиса. В процессе обнаружения потока он практически не подвержен влиянию физических свойств измеряемой жидкости (например, температуры, давления, вязкости, плотности), что позволяет осуществлять прямое и точное измерение массового расхода жидкости в трубопроводе.

## 2 Внешний вид

### 2.1 Интегральное устройство



1: Передатчик

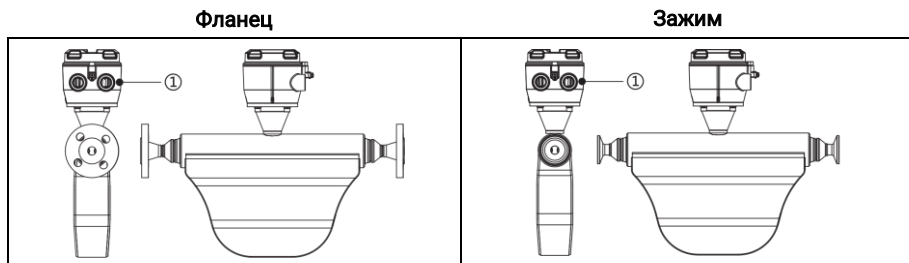
2: Датчик

3: Клеммное соединение для питания и выхода сигнала

4: Крышка отсека для подключения

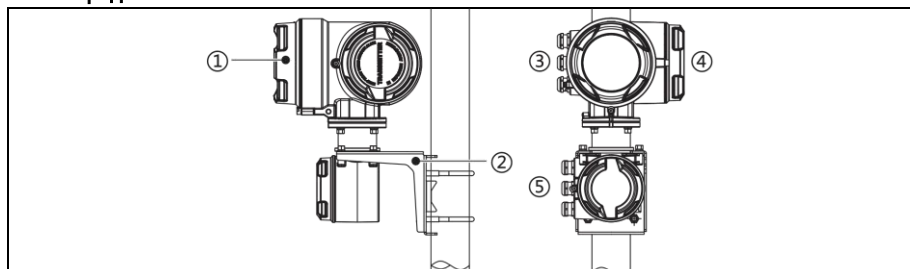
### 2.2 Удаленное устройство

#### 2.2.1 Датчик



1: Подключение кабеля датчика

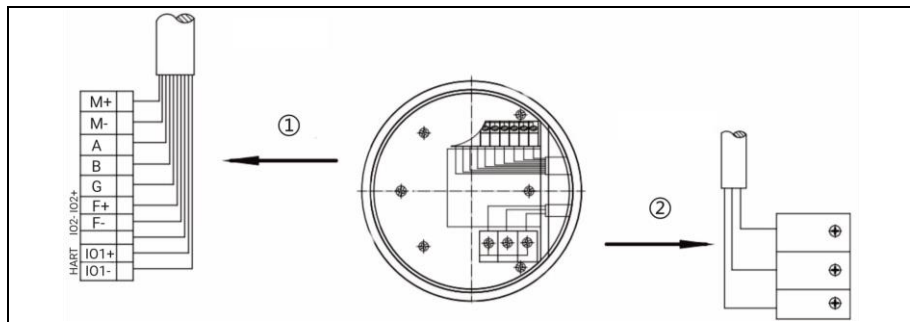
## 2.2.2 Передатчик



- 1: Передатчик  
 2: Стандартное место  
 3: Клеммное соединение для питания и выхода сигнала  
 4: Крышка отсека для подключения  
 5: Подключение кабеля датчика

## 3. Электрическое подключение

### 3.1 Назначение клемм

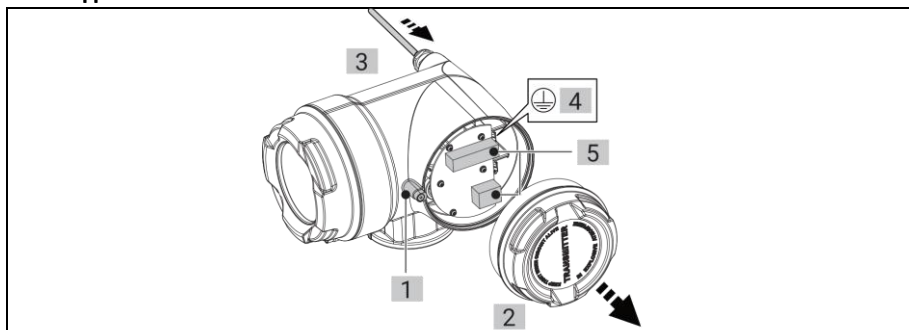


- 1: Выход сигнала  
 2: Электропитание

Терминал	Описание
M+, M-	Резервный.
A, B, G	Для связи по протоколу Modbus. Интерфейс RS-485, A: 485+, B: 485-, G: заземление.
F+, F-/IO2+, IO2-	Для частотного или импульсного выхода или выходного тока в 4–20 мА (канал 2). Переключается через конфигурацию устройства.
IO1+, IO1-/HART	Для необязательного выходного тока в 4–20 мА (канал 1) с возможной суперпозицией протокола HART. * Клемма зависит от модели устройства.
Электропитание	Для входа питания 24 В постоянного тока или 220 В переменного тока. <ul style="list-style-type: none"> <li>● Для питания переменного тока: подключите провод с фазой к разъему «L», нулевой провод – к «N», а клемму заземления – к заземляющему винту.</li> <li>● Для питания постоянного тока: подключите провод</li> </ul>

положительной клеммы к «+», а отрицательной клеммы — к «-».

### 3.2. Подключение кабеля



1. Ослабьте фиксирующий винт крышки отсека для подключения.
2. Открутите крышку отсека для подключения.
3. Вставьте кабель через вход для подключения.
4. Присоедините заземляющий винт.
5. Подключите кабель в соответствии с назначением клемм.

## 4 Дополнительные операции

Чтобы получить сведения по установке, электрическому подключению и настройке устройства, отсканируйте приведенный ниже QR-код для получения руководства пользователя.



Dansk

## 1 Oversigt

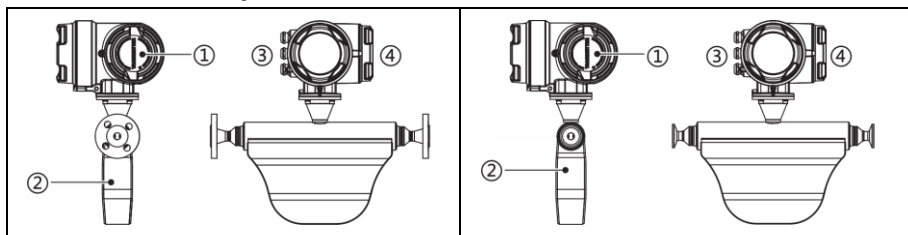
Coriolis Mass Flow Meter (i det følgende benævnt enheden) fungerer baseret på Coriolis-kraftmålingsprincippet. Under flowdetektion er den praktisk talt upåvirket af de fysiske egenskaber af den målte væske (såsom temperatur, tryk, viskositet, densitet), hvilket muliggør direkte og præcis måling af rørledningsvæskens massestrøm.

## 2 Udseende

### 2.1 Integreret enhed

### Flanget

### Klemme



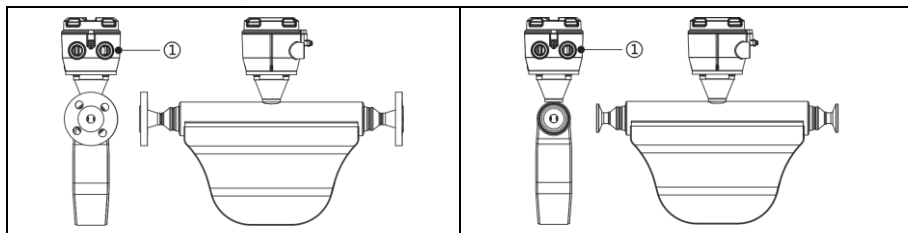
- 1: Transmitter
- 2: Sensor
- 3: Terminalforbindelse til strømforsyning og signaludgang
- 4: Dæksel til tilslutningsrum

## 2.2 Enhed til fjernforbindelse

### 2.2.1 Sensor

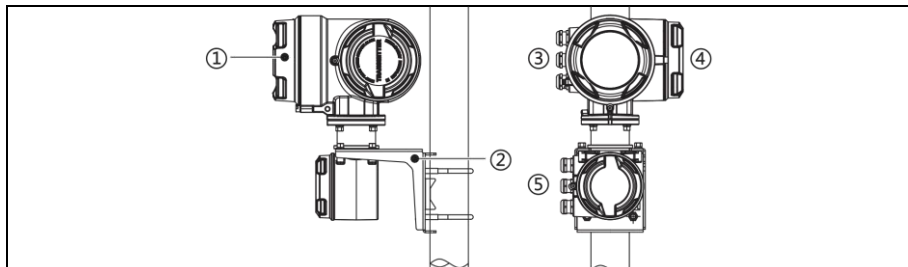
### Flanget

### Klemme



- 1: Kabeltilslutning til sensor

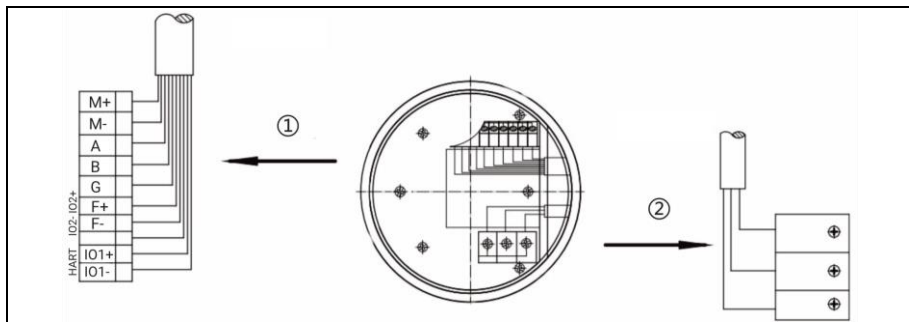
### 2.2.2 Sender



- 1: Transmitter
- 2: Standardbeslag
- 3: Terminalforbindelse til strømforsyning og signaludgang
- 4: Dæksel til tilslutningsrum
- 5: Kabeltilslutning til sensor

## 3. Elektrisk tilslutning

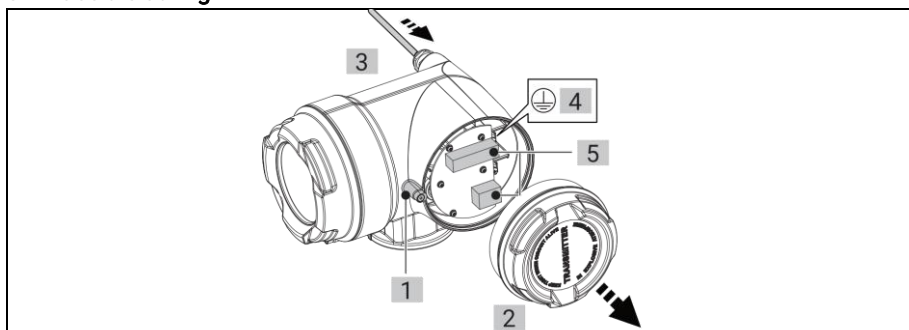
### 3.1 Terminaltildeling



- 1: Signaludgang  
2: Strømforsyning

Terminal	Beskrivelse
M+, M-	Reserveret.
A, B, G	Til Modbus-kommunikation. RS-485-grænseflade, A: 485+, B: 485-, G: jord.
F+, F-/IO2+, IO2-	Til frekvens- eller pulsudgang eller 4 til 20 mA strømudgang (kanal 2). Kan skiftes via enhedskonfiguration.
IO1+, IO1-/HART	Til valgfri 4 til 20 mA strømudgang (kanal 1) med valgfri HART-protokol superposition. *Terminalen varierer afhængigt af forskellige enhedsmodeller.
Strømforsyning	Til 24 VDC eller 220 VAC strømforsyning. <ul style="list-style-type: none"> <li>● AC-strømforsyning: tilslut faseledning til "L", neutral ledning til "N" og jordterminal til jordskrue.</li> <li>● DC-strømforsyning: Tilslut den positive polledning til "+" og den negative polledning til "-".</li> </ul>

### 3.2 Kabeltilslutning



1. Løsn fastgørelsesskruen på dækslet til tilslutningsrummet.
2. Skru dækslet til tilslutningsrummet af.
3. Før kablet gennem tilslutningsåbningen.
4. Tilslut jordskruen.
5. Tilslut kablet i henhold til terminaltildelingen.

## 4 Flere handlinger

For detaljer om enhedsinstallation, elektrisk tilslutning og konfiguration, scan QR-koden nedenfor for at få brugervejledningen.



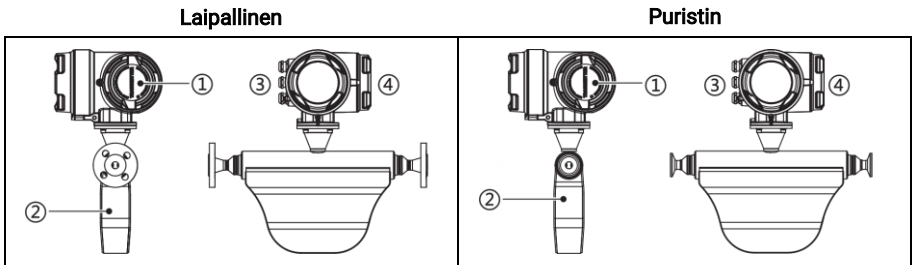
Suomi

## 1 Yleiskatsaus

Coriolis-massavirtausmittari (jäljempänä laite) toimii Coriolis-voiman mittauseriaatteen mukaisesti. Virtauksen tunnustuksessa mitattavan nesteen fysikaaliset ominaisuudet (esim. lämpötila, paine, viskositeetti, tiheys) eivät vaikuta mittaukseen, mikä mahdollistaa putkistossa virtaavan nesteen massavirtauksen suoran ja tarkan mittauksen.

## 2 Ulkoasu

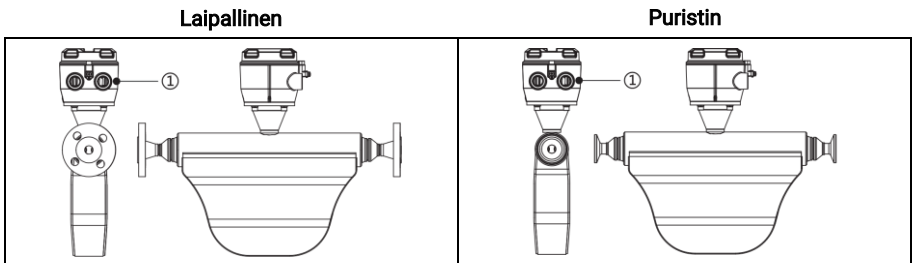
### 2.1 Integraalinen laite



- 1: Lähetin
- 2: Anturi
- 3: Virtalähteen ja signaalilähdön liitäntä
- 4: Liitäntäkotelon kansi

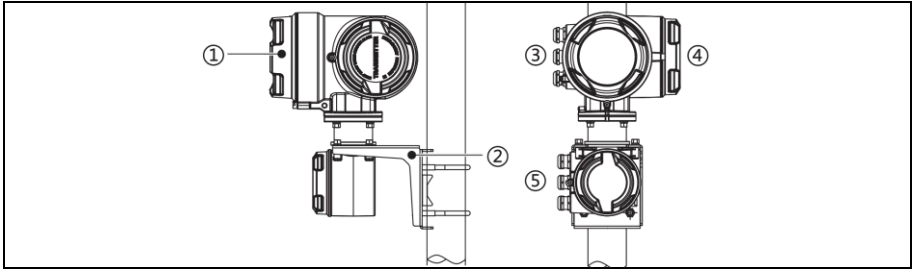
### 2.2 Etälaite

#### 2.2.1 Anturi



- 1: Anturikaapelin liitäntä

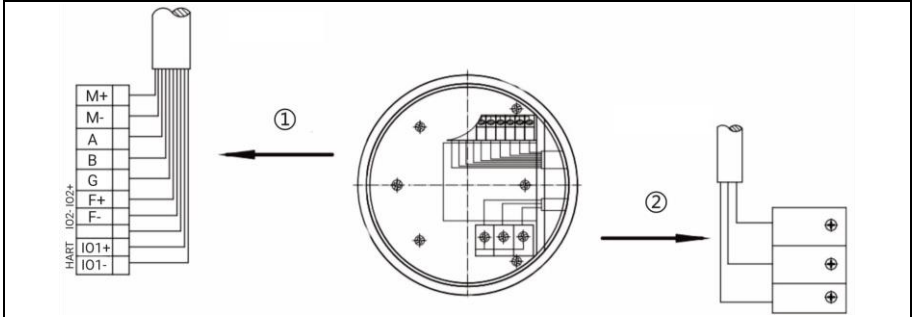
## 2.2.2 Lähetin



- 1: Lähetin
- 2: Vakiokiinnike
- 3: Virtalähteen ja signaalilähdön liitäntä
- 4: Liitäntäkotelon kansi
- 5: Anturikaapelin liitäntä

## 3. Sähköliitäntä

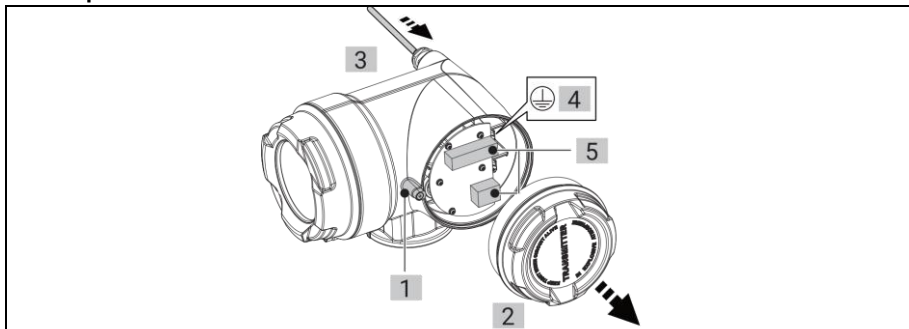
### 3.1 Liittimien määrittys



- 1: Signaalilähde
- 2: Virtalähde

Pääte	Kuvaus
M+, M-	Varattu.
A, B, G	Modbus-tiedonsiirtoon. RS-485-liitäntä, A: 485+, B: 485-, G: maadoitus.
F+, F-/IO2+, IO2-	Taajuus- tai pulssilähtöön tai 4–20 mA:n virtalähtöön (kanava 2). Vaihdettavissa laitteen asetuksista.
IO1+, IO1-/HART	Valinnainen 4–20 mA:n virtalähde (kanava 1) valinnaisella HART-protokollan kerrostuksella. *Liitin vaihtelee laitemallin mukaan.
Virtalähde	24 VDC:n tai 220 VAC:n virtalähteelle. <ul style="list-style-type: none"> <li>● Verkkovirta: kytke jännitejohto liittimeen "L", nollajohto liittimeen "N" ja maadoitusjohto maadoitusruuviin.</li> <li>● Tasavirtalähde: kytke positiivinen liitinjohdin "+"-kohtaan ja negatiivinen liitinjohdin "-"-kohtaan.</li> </ul>

### 3.2 Kaapeliliitäntä



1. Löysää liitäntäkotelon kannen kiinnitysruuvia.
2. Kierrä liitäntäkotelon kansi auki.
3. Työnnä kaapeli liitäntäaukosta.
4. Liitä maadoitusruuviin.
5. Liitä kaapeli liittimien merkintöjen mukaisesti.

### 4 Lisää toimintoja

Katso lisätietoja laitteen asennuksesta, sähköliitännöistä ja määrittämisestä skannaamalla QR-koodi käyttöohjeen hankkimiseksi.



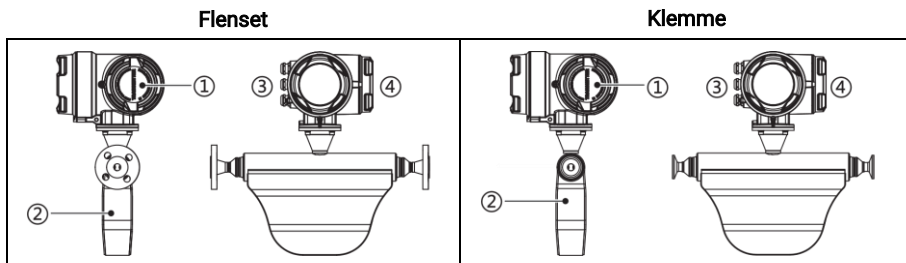
Norsk

## 1 Oversikt

Coriolis-massestrømningsmåler (heretter referert til som enheten) fungerer basert på Coriolis-kraft - måleprinsipp. Under strømningsdeteksjon er den praktisk talt upåvirket av de fysiske egenskapene av den målte væsken (f.eks. temperatur, trykk, viskositet, tetthet), noe som muliggjør direkte og presis måling av rørledningens væskemasseflyt.

## 2 Utseende

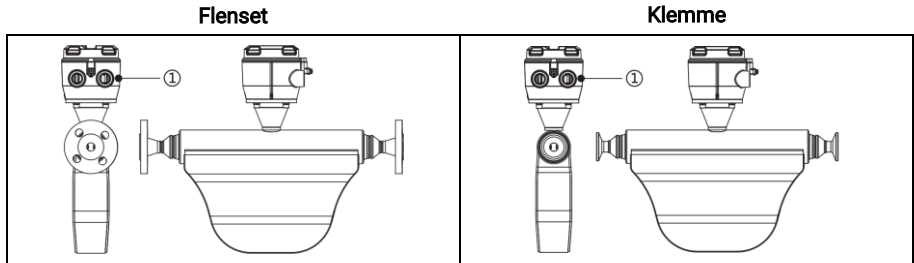
### 2.1 Integriert enhet



- 1: Sender
- 2: Sensor
- 3: Terminaltilkobling for strømforsyning og signalutgang
- 4: Tilkoblingsromdeksel

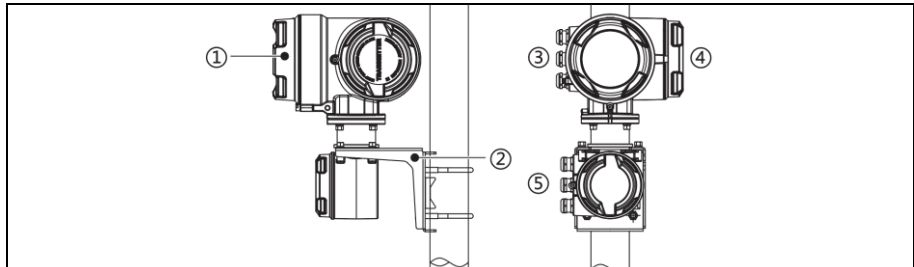
## 2.2 Ekstern enhet

### 2.2.1 Sensor



- 1: Kabeltilkobling

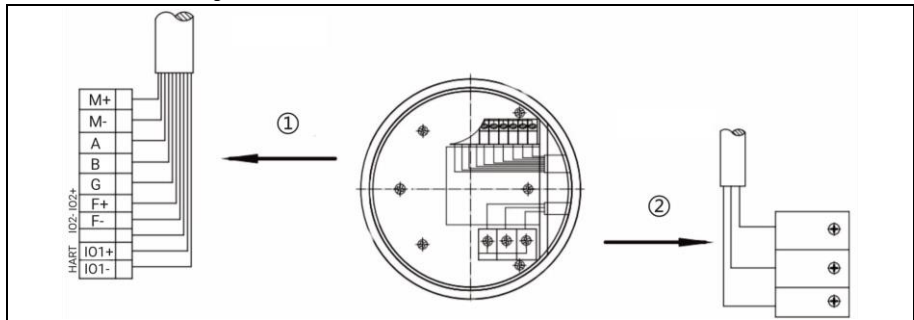
### 2.2.2 Sender



- 1: Sender
- 2: Standardbrakett
- 3: Terminaltilkobling for strømforsyning og signalutgang
- 4: Tilkoblingsromdeksel
- 5: Kabeltilkobling

## 3. Elektrisk tilkobling

### 3.1 Terminaltildeling

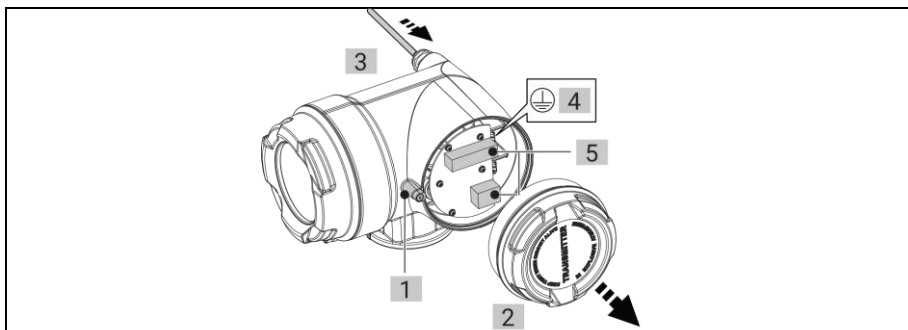


- 1: Signalutgang

## 2: Strømforsyning

Terminal	Beskrivelse
M+, M-	Reservert.
A, B, G	For Modbus-kommunikasjon. RS-485-grensesnitt, A: 485+, B: 485-, G: jord.
F+, F-/I02+, I02-	For frekvens- eller pulsutgang, eller 4 til 20 mA strømutfang (kanal 2). Kan byttes via enhetskonfigurasjon.
I01+, I01-/HART	For valgfri 4 til 20 mA strømutfang (kanal 1) med valgfri HART-protokollsuperposisjon. *Terminalen varierer avhengig av ulike enhetsmodeller.
Strømforsyning	For 24 VDC eller 220 VAC strømforsyningsinngang. <ul style="list-style-type: none"><li>● Strømforsyning: Koble strømførende ledning til «L», nøytral ledning til «N» og jordklemmen til jordskruen.</li><li>● Likestrømforsyning: Koble den positive polledningen til «+» og den negative polledningen til «-».</li></ul>

### 3.2 Kabelforbindelse



1. Løsne festeskruen på dekselet til tilkoblingsrommet.
2. Skru av dekselet til tilkoblingsrommet.
3. Før kablen gjennom tilkoblingsåpningen.
4. Koble til jordskruen.
5. Koble kablen i henhold til terminalfordelingen.

### 4 Flere operasjoner

For detaljer om installasjon av enheten, elektrisk tilkobling og konfigurasjon, skann QR-koden nedenfor for å få brukerhåndboken.



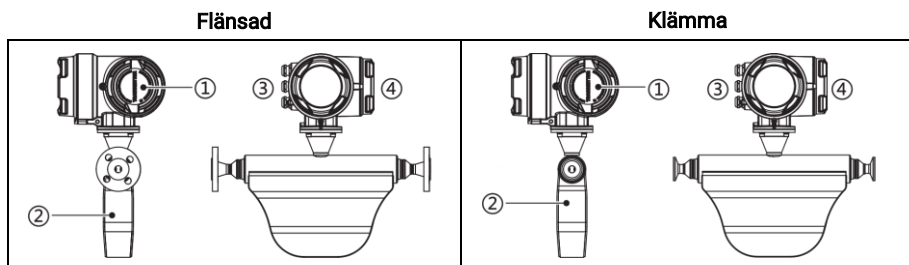
## 1 Översikt

Coriolis-massflödesmätaren (hädanefter kallad enheten) fungerar baserat på principen för

mätning av Corioliskraften. Under flödesdetektering är den praktiskt taget opåverkad av de fysikaliska egenskaperna hos den uppmätta vätskan (t.ex. temperatur, tryck, viskositet, densitet), vilket möjliggör direkt och exakt mätning av massflödet i rörledningen.

## 2 Utseende

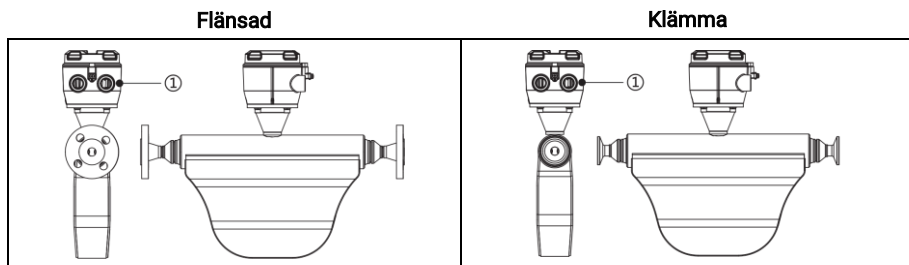
### 2.1 Integrerad enhet



- 1: Sändare
- 2: Sensor
- 3: Terminalanslutning för strömförsörjning och signalutgång
- 4: Anslutningsfackets lock

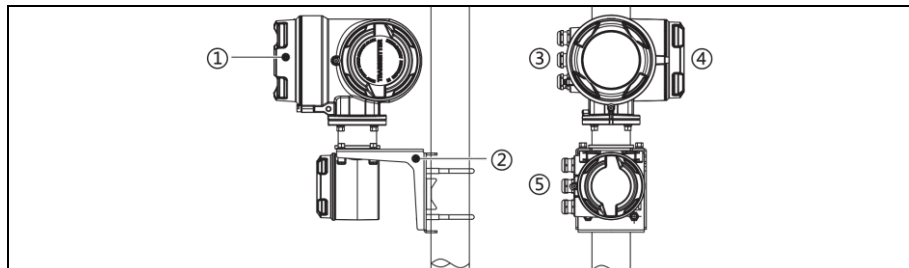
### 2.2 Fjärrstyrd enhet

#### 2.2.1 Sensor



- 1: Sensorkabelanslutning

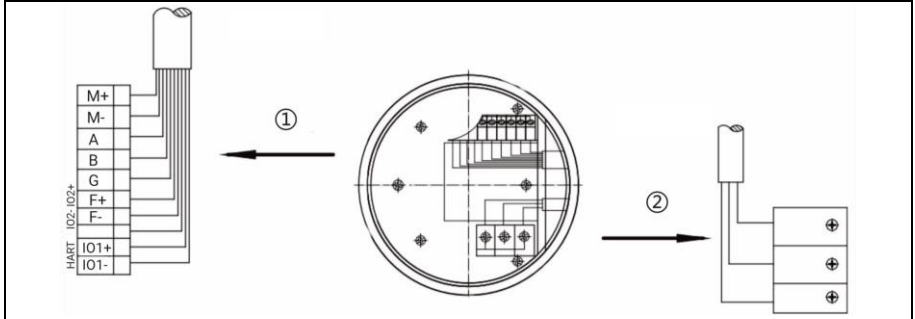
#### 2.2.2 Sändare



- 1: Sändare
- 2: Standardkonsol
- 3: Terminalanslutning för strömförsörjning och signalutgång
- 4: Anslutningsfackets lock
- 5: Sensorkabelanslutning

### 3. Elektrisk anslutning

#### 3.1 Terminaltilldelning

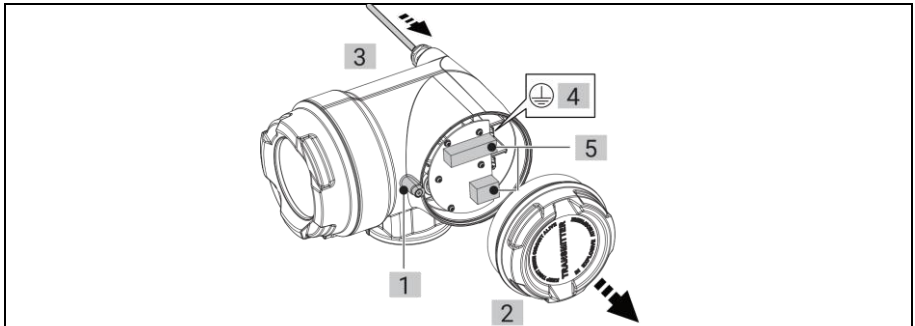


1: Signalutgång

2: Strömförsörjning

Terminal	Beskrivning
M+, M-	Reserverad.
A, B, G	För Modbus-kommunikation. RS-485-gränssnitt, A: 485+, B: 485-, G: jord.
F+, F-/IO2+, IO2-	För frekvens- eller pulsutgång, eller 4 till 20 mA strömångång (kanal 2). Kan växlas via enhetskonfiguration.
IO1+, IO1-/HART	För valfri 4 till 20 mA strömångång (kanal 1) med valfri superposition för HART-protokoll. *Terminalen varierar mellan olika enhetsmodeller.
Strömförsörjning	För 24 VDC eller 220 VAC strömförsörjning. <ul style="list-style-type: none"> <li>● Växelströmförsörjning: anslut strömförande tråd till L, neutraltråd till N och jordterminalen till jordskraven.</li> <li>● Likströmförsörjning: anslut den positiva terminaltråden till "+" och den negativa terminaltråden till "-".</li> </ul>

#### 3.2 Kabelanslutning



1. Lossa fästskruven på anslutningsfackets lock.

2. Skruva loss locket till anslutningsfacket.

3. För in kabeln genom anslutningsöppningen.

4. Anslut jordskraven.

5. Anslut kabeln enligt terminaltilldelningen.

## 4 Fler operationer

Skanna QR-koden nedan för att hämta bruksanvisningen med information om installation, elanslutning och konfiguration av enheten.



*Türkçe*

## 1 Genel Bakış

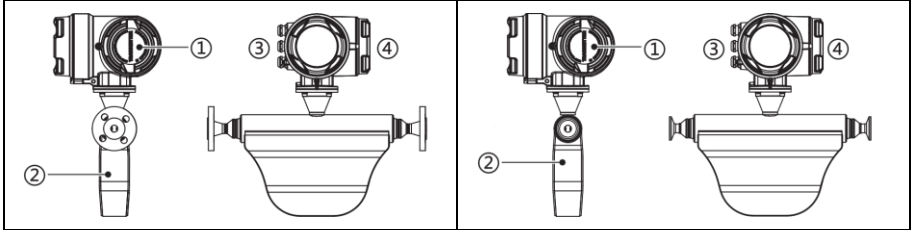
Coriolis Kütle Akış Ölçer (bundan böyle cihaz olarak anılacaktır) Coriolis kuvveti ölçüm ilkesine dayanarak çalışır. Akış tespiti sırasında ölçülen akışkanın fiziksel özellikleri (örneğin sıcaklık, basınç, viskozite, yoğunluk) tarafından neredeyse hiç etkilenmez ve bu da boru hattı akışkan kütle akışının doğrudan ve hassas bir şekilde ölçülmesini sağlar.

## 2 Görünüm

### 2.1 Bütünleşik Cihaz

Flanşlı

Kelepçe



1: Verici

2: Sensör

3: Güç Kaynağı ve Sinyal Çıkışı için Terminal Bağlantısı

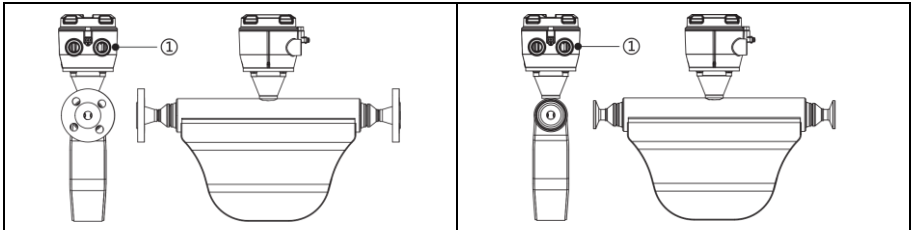
4: Bağlantı Bölmesi Kapağı

### 2.2 Uzaktan Cihaz

#### 2.2.1 Sensör

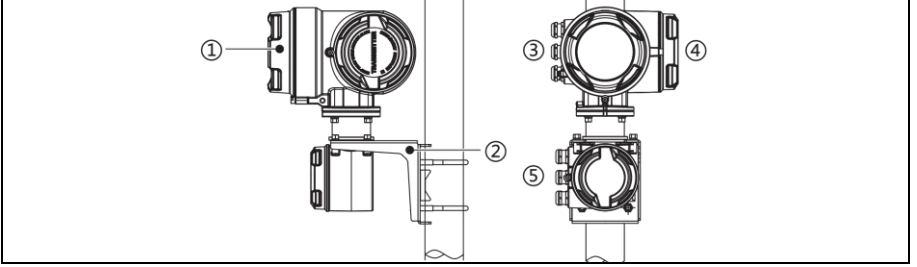
Flanşlı

Kelepçe



## 1: Sensör Kablosu Bağlantısı

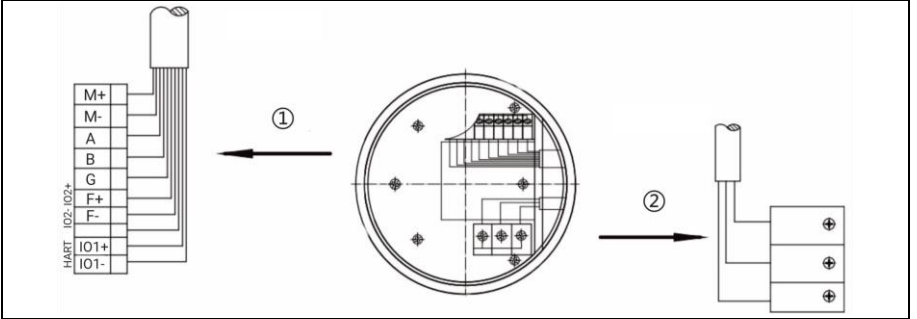
### 2.2.2 Verici



- 1: Verici
- 2: Standart Braket
- 3: Güç Kaynağı ve Sinyal Çıkışı için Terminal Bağlantısı
- 4: Bağlantı Bölmesi Kapağı
- 5: Sensör Kablosu Bağlantısı

## 3. Elektrik Bağlantısı

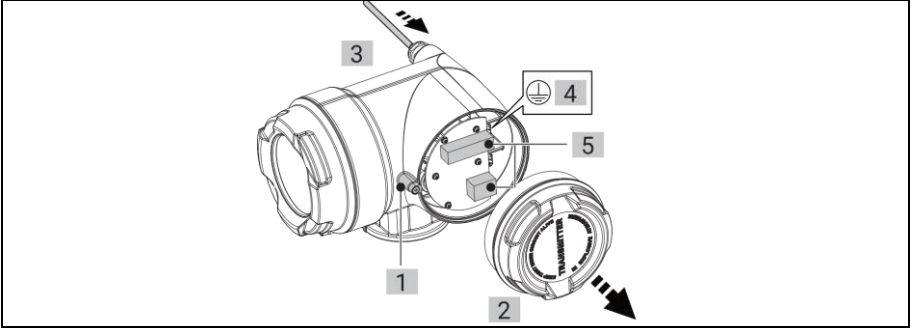
### 3.1 Terminal Ataması



- 1: Sinyal Çıkışı
- 2: Güç Kaynağı

Terminal	Açıklama
M+, M-	Rezerve.
A, B, G	Modbus haberleşmesi için. RS-485 arayüzü, A: 485+, B: 485-, G: toprak.
F+, F-/IO2+, IO2-	Frekans veya darbe çıkışı veya 4 ila 20 mA akım çıkışı (kanal 2) için. Cihaz yapılandırması aracılığıyla değiştirilebilir.
IO1+, IO1-/HART	İsteğe bağlı HART protokol süperpozisyonu ile isteğe bağlı 4 ila 20 mA akım çıkışı (kanal 1) için. Uç, farklı cihaz modellerine göre çeşitlilik gösterir.
Güç Kaynağı	24 VDC veya 220 VAC güç kaynağı girişini destekler. <ul style="list-style-type: none"><li>● AC güç kaynağı: canlı kabloyu "L"ye, nötr kabloyu "N"ye ve toprak ucunu topraklama vidasına bağlayın.</li><li>● DC güç kaynağı: Pozitif uçlu kabloyu "+"ya ve negatif uçlu kabloyu "-"ye bağlayın.</li></ul>

### 3.2 Kablo Bağlantısı



1. Bağlantı bölgesi kapağının sabitleme vidasını gevşetin.
2. Bağlantı bölgesi kapağını sökün.
3. Kabloyu bağlantı girişinden geçirin.
4. Topraklama vidasını bağlayın.
5. Kabloyu uç atamasına göre bağlayın.

### 4 Daha Fazla İşlem

Cihaz kurulumu, elektrik bağlantısı ve yapılandırma ile ilgili detaylar için aşağıdaki QR kodunu okutarak kullanım kılavuzunu edinebilirsiniz.



한국어

## 1 개요

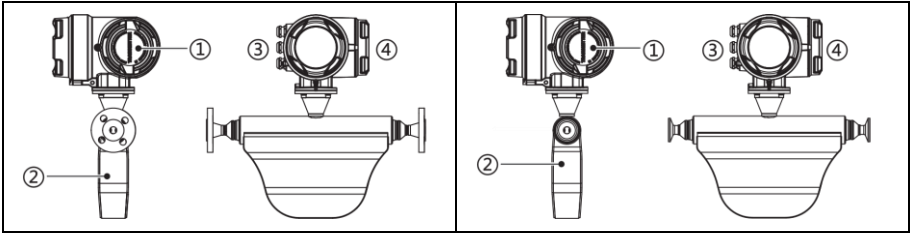
코리올리 질량 유량계(이하 장치)는 코리올리 힘 측정 원리에 따라 작동합니다. 유량 감지 중에는 측정된 유체의 물리적 특성(예: 온도, 압력, 점도, 밀도)의 영향을 거의 받지 않으므로 파이프라인 유체 질량 유량을 직접적이고 정확하게 측정할 수 있습니다.

## 2 외관

### 2.1 통합 장치

플랜지

클램프



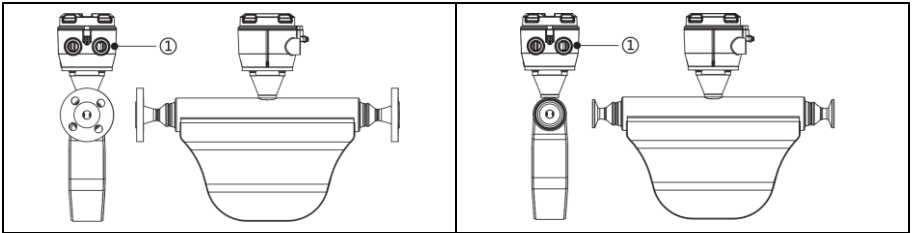
- 1: 송신기
- 2: 센서
- 3: 전원 공급 및 신호 출력을 위한 단자 연결
- 4: 연결 함 커버

## 2.2 원격 장치

### 2.2.1 센서

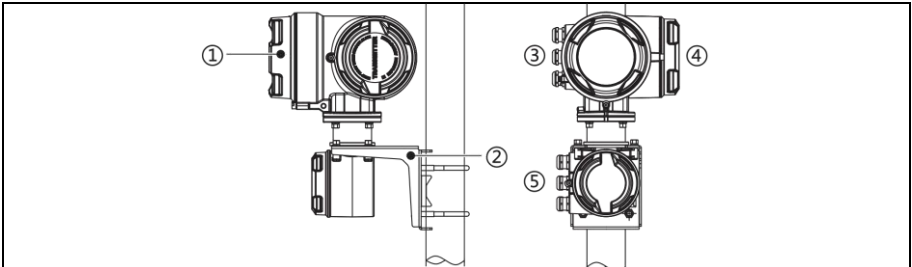
플랜지

클램프



- 1: 센서 케이블 연결

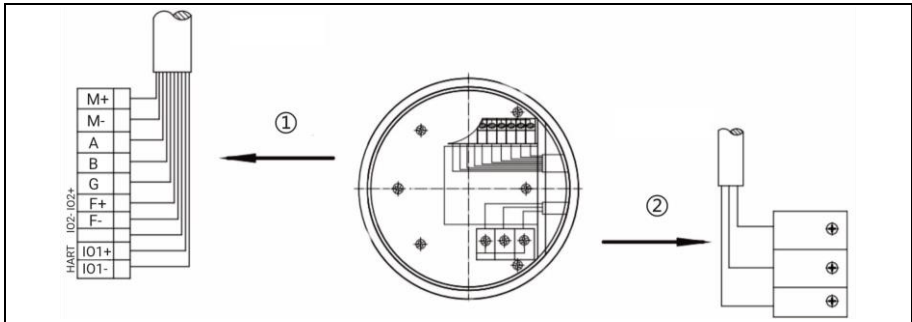
### 2.2.2 송신기



- 1: 송신기
- 2: 표준 브래킷
- 3: 전원 공급 및 신호 출력을 위한 단자 연결
- 4: 연결 함 커버
- 5: 센서 케이블 연결

## 3. 전기 연결

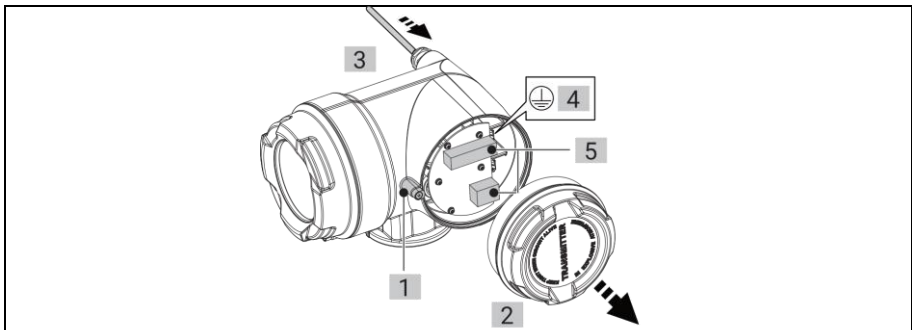
### 3.1 터미널 할당



- 1: 신호 출력  
2: 전원 공급 장치

터미널	설명
M+, M-	예약되었습니다.
A, B, G	Modbus 통신의 경우. RS-485 인터페이스, A: 485+, B: 485-, G: 접지.
F+, F-/IO2+, IO2-	주파수 또는 펄스 출력, 또는 4~20mA 전류 출력(채널 2). 장치 구성을 통해 전환 가능합니다.
IO1+, IO1-/HART	HART 프로토콜 중첩 선택 사항을 통한 4~20mA 전류 출력(채널 1) 선택 사항의 경우. *터미널은 다양한 장치 모델에 따라 다릅니다.
전원 공급 장치	24VDC 또는 220VAC 전원 공급 장치 입력의 경우. <ul style="list-style-type: none"> <li>● AC 전원 공급 장치: 라이브선을 "L"에, 중성선을 "N"에, 접지 단자를 접지 나사에 연결합니다.</li> <li>● DC 전원 공급 장치: 양극 단자선을 "+"에, 음극 단자선을 "-"에 연결합니다.</li> </ul>

### 3.2 케이블 연결



1. 연결함 커버의 고정 나사를 풀니다.

2. 연결함 커버의 나사를 풀니다.
3. 연결 입구를 통해 케이블을 삽입합니다.
4. 접지 나사를 연결합니다.
5. 단자 할당에 따라 케이블을 연결합니다.

## 4 작업 더 보기

장치 설치, 전기 연결, 구성에 대한 자세한 내용은 아래 QR 코드를 스캔하여 사용 설명서를 확인하십시오.



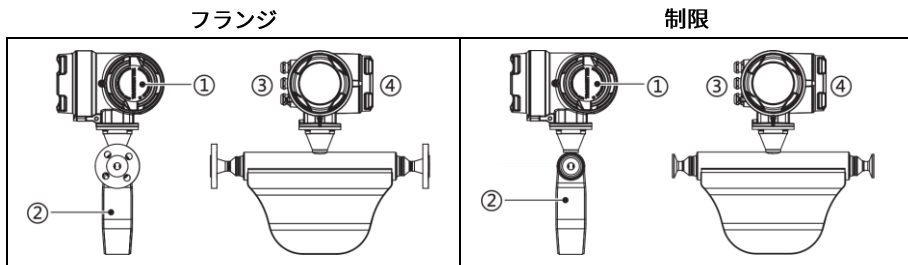
日本語

## 1 개요

코리オリ質量流量計(以下、本装置と呼ぶ)は、コリオリ力測定原理に基づいて動作します。流量検出中、測定対象流体の物理的特性(例:温度、圧力、粘度、密度)の実質的な影響を受けず、パイプライン流体の質量流量を直接かつ正確に測定できます。

## 2 外観

### 2.1 統合デバイス



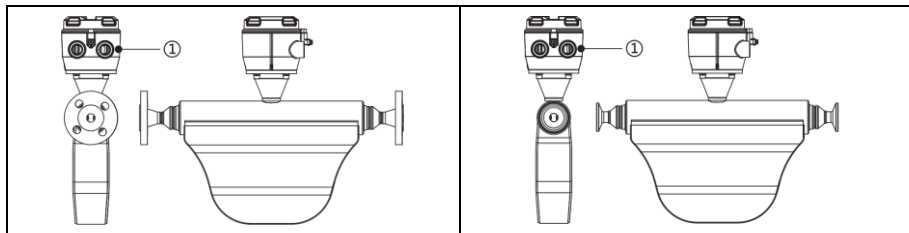
- 1: 送信器
- 2: センサー
- 3: 電源と信号出力の端子接続
- 4: 接続コンパートメントカバー

### 2.2 リモートデバイス

#### 2.2.1 センサー

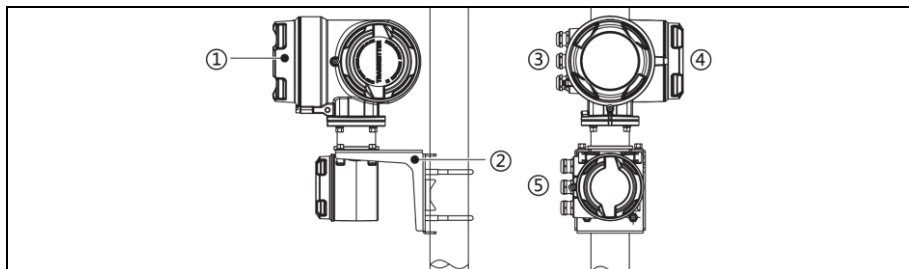
## フランジ

## 制限



1: センサーケーブルの接続

### 2.2.2 トランスミッタ



1: 送信器

2: 標準ブラケット

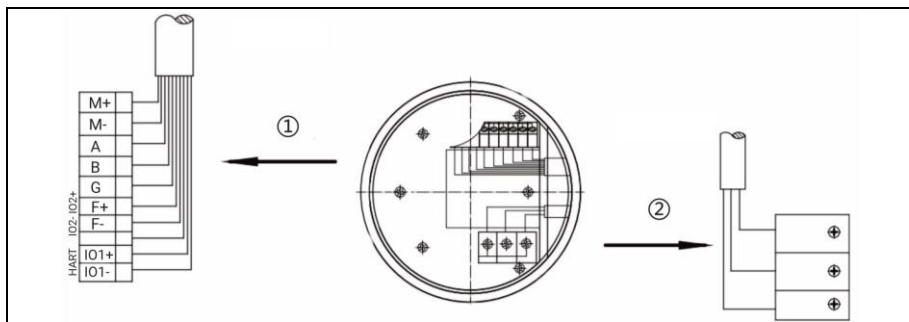
3: 電源と信号出力の端子接続

4: 接続コンパートメントカバー

5: センサーケーブルの接続

## 3.電気接続

### 3.1 端子割り当て



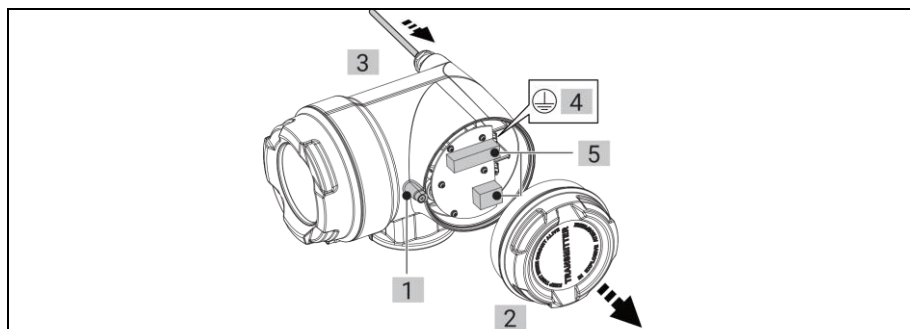
1: 信号出力

2: 電源

端末	説明
M+, M-	予約済み。

A、B、G	Modbus 通信用です。 RS-485 インターフェイス、A：485+、B：485-、G：接地。
F+、F-/I02+、I02-	周波数またはパルス出力、または4～20 mA 電流出力（チャンネル2）用です。デバイス設定で切り替え可能です。
I01+、I01-/HART	オプションの4～20 mA 電流出力（チャンネル1）用で、オプションのHART プロトコル重畳が可能です。 *端子はデバイスモデルにより異なります。
電源	24V DC または 220V AC 電源入力用です。 ● AC 電源：活線を「L」に、中性線を「N」に、アース端子を接地ネジに接続します。 ● DC 電源：正の端子線を「+」に、負の端子線を「-」に接続します。

### 3.2 ケーブルの接続



1. 接続コンパートメントカバーの固定ネジを緩めます。
2. 接続コンパートメントカバーのネジを外します。
3. ケーブルを接続口に差し込みます。
4. 接地ネジを接続します。
5. ケーブルを端子の割り当てに従って接続します。

### 4 その他の操作

デバイスのインストール、電気接続、設定の詳細については、以下の QR コードをスキャンしてユーザーマニュアルを入手してください。

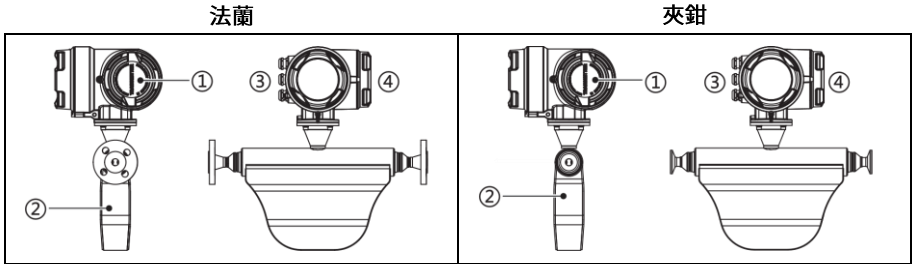


## 1 概覽

科氏力質量流量計（以下簡稱本裝置）採用科氏力測量原理進行操作。在流量偵測過程中，它幾乎不受被測量流體的物理特性（例如溫度、壓力、黏度、密度）的影響，進而能夠直接、精確地測量管路流體的質量流量。

## 2 外觀

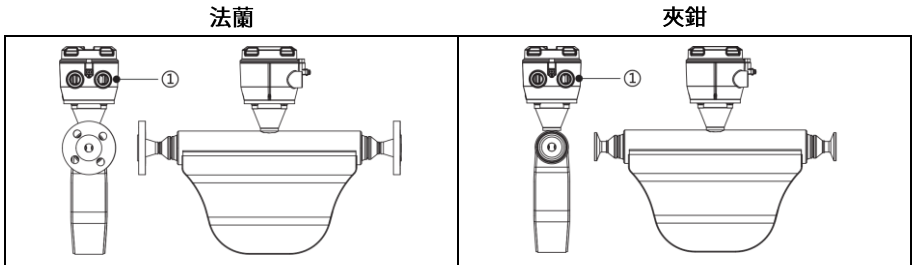
### 2.1 一體成型裝置



- 1：發射器
- 2：感測器
- 3：用於電源和訊號輸出的端子連接
- 4：連接艙外蓋

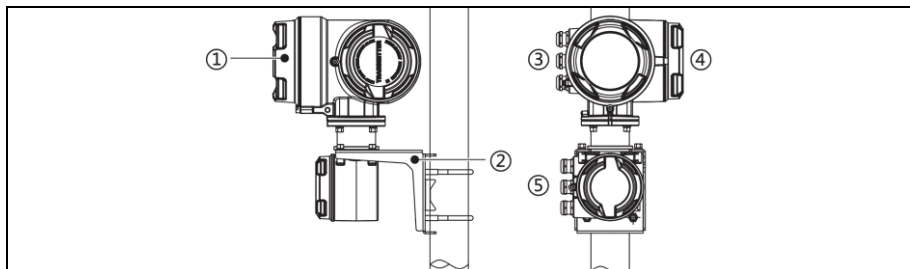
### 2.2 遠端裝置

#### 2.2.1 感應器



- 1：感應器纜線連接

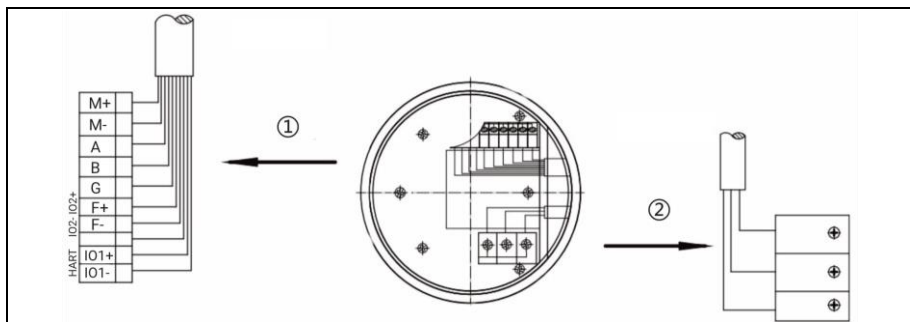
#### 2.2.2 發射器



- 1：發射器
- 2：標準托架
- 3：用於電源和訊號輸出的端子連接
- 4：連接艙外蓋
- 5：感應器纜線連接

### 3. 電氣連接

#### 3.1 端子分配



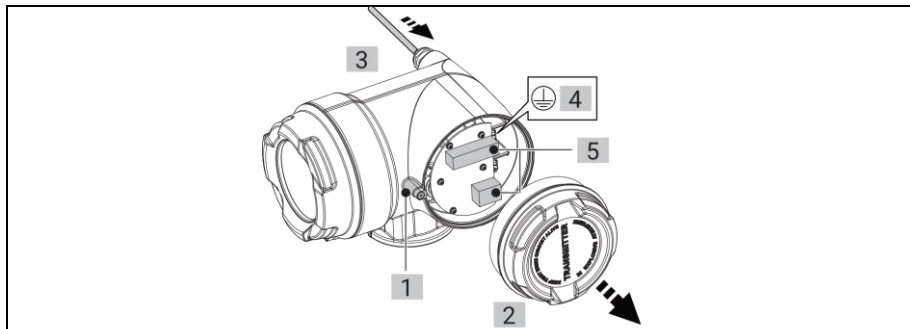
- 1：訊號輸出
- 2：電源供應

終端機	說明
M+、M-	保留。
A、B、G	用於 Modbus 通訊。 RS-485 介面，A：485+，B：485-，G：接地。
F+、F-/IO2+、IO2-	用於頻率或脈衝輸出，或 4 至 20 mA 電流輸出 (通道 2)。可透過裝置組態切換。
IO1+、IO1-/HART	用於選擇性的 4 至 20 mA 電流輸出 (通道 1)，具有選擇性的 HART 通訊協定疊加。 端子可能會因裝置型號不同而有所差異。
電源供應	用於 24 VDC 或 220 VAC 電源輸入。 ● AC 電源：將火線連接至「L」，將中性線連接至「N」，將接地端子

連接至接地螺絲。

- DC 電源：將正極線連接至「+」，負極線連接至「-」。

### 3.2 纜線連接



1. 鬆開連接艙外蓋的固定螺絲。
2. 旋下連接艙外蓋。
3. 將纜線插入連接入口。
4. 連接接地螺絲。
5. 根據端子分配連接纜線。

### 4 更多操作

如需裝置安裝、電氣連接和組態設定的詳情，請掃描下面的 QR 碼以取得使用手冊。



## Regulatory Compliance and Safety Information

Read all information and instructions in this document carefully before using the device and keep it for future reference.

For more device information and instructions, please visit our website at <https://www.hikmicrotech.com>. You can also refer to other documents (if any) accompanying the device or scan the QR code (if any) on the packaging to get more information.


**©Hangzhou Microimage Intelligent Control Co., Ltd. All rights reserved.**

### About this Manual

The Manual includes instructions for using and managing the Product. Pictures, charts, images and all other information hereinafter are for description and explanation only. The information contained in the Manual is subject to change, without notice, due to firmware updates or other reasons. Please find the latest version of this Manual at the HIKMICRO website ([www.hikmicrotech.com](http://www.hikmicrotech.com)).

Please use this Manual with the guidance and assistance of professionals trained in supporting the Product.

### Trademarks Acknowledgement

 HIKMICRO and other HIKMICRO's trademarks and logos are the properties of HIKMICRO in various jurisdictions. Other trademarks and logos mentioned are the properties of their respective owners.

### LEGAL DISCLAIMER

TO THE MAXIMUM EXTENT PERMITTED BY APPLICABLE LAW, THIS MANUAL AND THE PRODUCT DESCRIBED, WITH ITS HARDWARE, SOFTWARE AND FIRMWARE, ARE PROVIDED "AS IS" AND "WITH ALL FAULTS AND ERRORS". HIKMICRO MAKES NO WARRANTIES, EXPRESS OR IMPLIED, INCLUDING WITHOUT LIMITATION, MERCHANTABILITY, SATISFACTORY QUALITY, OR FITNESS FOR A PARTICULAR PURPOSE. THE USE OF THE PRODUCT BY YOU IS AT YOUR OWN RISK. IN NO EVENT WILL HIKMICRO BE LIABLE TO YOU FOR ANY SPECIAL, CONSEQUENTIAL, INCIDENTAL, OR INDIRECT DAMAGES, INCLUDING, AMONG OTHERS, DAMAGES FOR LOSS OF BUSINESS PROFITS, BUSINESS INTERRUPTION, OR LOSS OF DATA, CORRUPTION OF SYSTEMS, OR LOSS OF DOCUMENTATION, WHETHER BASED ON BREACH OF CONTRACT, TORT (INCLUDING NEGLIGENCE), PRODUCT LIABILITY, OR OTHERWISE, IN CONNECTION WITH THE USE OF THE PRODUCT, EVEN IF HIKMICRO HAS BEEN ADVISED OF THE POSSIBILITY OF SUCH DAMAGES OR LOSS.

YOU ACKNOWLEDGE THAT THE NATURE OF THE INTERNET PROVIDES FOR INHERENT SECURITY RISKS, AND HIKMICRO SHALL NOT TAKE ANY RESPONSIBILITIES FOR ABNORMAL OPERATION, PRIVACY LEAKAGE OR OTHER DAMAGES RESULTING FROM CYBER-ATTACK, HACKER ATTACK, VIRUS INFECTION, OR OTHER INTERNET SECURITY RISKS; HOWEVER, HIKMICRO WILL PROVIDE TIMELY TECHNICAL SUPPORT IF REQUIRED.

YOU AGREE TO USE THIS PRODUCT IN COMPLIANCE WITH ALL APPLICABLE LAWS, AND YOU ARE SOLELY RESPONSIBLE FOR ENSURING THAT YOUR USE CONFORMS TO THE APPLICABLE LAW. ESPECIALLY, YOU ARE RESPONSIBLE, FOR USING THIS PRODUCT IN A MANNER THAT DOES NOT INFRINGE ON THE RIGHTS OF THIRD PARTIES, INCLUDING WITHOUT LIMITATION, RIGHTS OF PUBLICITY, INTELLECTUAL PROPERTY RIGHTS, OR DATA PROTECTION AND OTHER PRIVACY RIGHTS. YOU SHALL NOT USE THIS PRODUCT FOR ANY PROHIBITED END-USES, INCLUDING THE DEVELOPMENT OR PRODUCTION OF WEAPONS OF MASS DESTRUCTION, THE DEVELOPMENT OR PRODUCTION OF CHEMICAL OR BIOLOGICAL WEAPONS, ANY ACTIVITIES IN THE CONTEXT RELATED TO ANY NUCLEAR EXPLOSIVE OR UNSAFE NUCLEAR FUEL-CYCLE, OR IN SUPPORT OF HUMAN RIGHTS ABUSES.


IN THE EVENT OF ANY CONFLICTS BETWEEN THIS MANUAL

AND THE APPLICABLE LAW, THE LATTER PREVAILS.

## Regulatory Information

**These clauses apply only to the products bearing the corresponding mark or information.**

### EU Compliance Statement

 This product and - if applicable - the supplied accessories too are marked with "CE" and comply therefore with the applicable harmonized European standards listed under the Directive 2014/30/EU (EMCD) and Directive 2011/65/EU (RoHS).

Note: The products with the input voltage of within 50 to 1000 VAC or 75 to 1500 VDC comply with Directive 2014/35/EU (LVD), and the rest products comply with Directive 2001/95/EC (GPSD). Please check the specific power supply information for reference.

Warning: This is a class A product. In a domestic environment this product may cause radio interference, in which case, the user may be required to take adequate measures.



2012/19/EU (WEEE directive): Products marked with this symbol cannot be disposed of as unsorted municipal waste in the European Union.

For proper recycling, return this product to your local supplier upon the purchase of equivalent new equipment, or dispose of it at designated collection points. For more information see: [www.recyclethis.info](http://www.recyclethis.info).



Regulation (EU) 2023/1542(Battery Regulation): This product contains a battery and it is in conformity with the Regulation (EU) 2023/1542. The battery cannot be disposed of as unsorted municipal waste in the European Union. See the product documentation for specific battery information. The battery is marked with this

symbol, which may include lettering to indicate cadmium (Cd), or lead (Pb). For proper recycling, return the battery to your supplier or to a designated collection point. For more information see: [www.recyclethis.info](http://www.recyclethis.info).

### Safety Instructions

These instructions are intended to ensure that user can use the product correctly to avoid danger or property loss. Please read all the safety information carefully before using.

### Laws and Regulations

The device should be used in compliance with local laws, electrical safety regulations, and fire prevention regulations.

### Transportation

- Keep the device in original or similar packaging while transporting it.
- Do not drop the product or subject it to physical shock. Keep the device away from magnetic interface.
- Transportation without the original wrapper may result in damage on the device and the company shall not take any responsibilities.
- Do not drop the product or subject it to physical shock. Keep the device away from magnetic interference.

### Electrical Safety

- The device external wiring connected to the hazardous live terminals requires installation by an instructed person.
- Make sure that the power has been disconnected before you wire, install, or disassemble the device.
- The device must be connected to an earthed mains socket-outlet.
- Make sure the plug is properly connected to the power socket.
- If the device is powered by terminals connected to the power cord, ensure correct voltage and wiring of the terminals for connection to mains supply.
- DO NOT expose the device to high electromagnetic radiation.

### Battery

- This device is not suitable for use in locations where

children are likely to be present.

- CAUTION: Risk of explosion if the battery is replaced by an incorrect type.
- Improper replacement of the battery with an incorrect type may defeat a safeguard (for example, in the case of some lithium battery types).
- Do not dispose of the battery into fire or a hot oven, or mechanically crush or cut the battery, which may result in an explosion.
- Do not leave the battery in an extremely high temperature surrounding environment, which may result in an explosion or the leakage of flammable liquid or gas.
- Do not subject the battery to extremely low air pressure, which may result in an explosion or the leakage of flammable liquid or gas.
- Dispose of used batteries according to the instructions.

#### Environment

- Under no circumstances should the ambient temperature exceed the maximum allowable operating temperature of the device. Refer to the technical specifications of the product.
- If the lens is contaminated or obscured, the measurement accuracy of the pyrometer will also be affected, so the pyrometer should be kept as far as possible away from the heat source. Avoid direct installation in scenarios such as water vapor and mist.

#### Maintenance

- DO NOT maintain the device when it is powered on, or it may cause electric shock! If the product does not work properly, please contact your dealer or the nearest service center. We shall not assume any responsibility for problems caused by unauthorized repair or maintenance.
- If the equipment is used in a manner not specified by the manufacturer, the protection provided by the device may be impaired.

#### Manufacturer Address

G2, NO.258 Dongjia Road, Fengchuan Street, Tonglu County, Hangzhou City, Zhejiang Province, China  
Hangzhou Microimage Intelligent Control Co., Ltd.

## Deutsch

### Informationen zur Einhaltung gesetzlicher Vorschriften und zur Sicherheit

Lesen Sie alle Informationen und Anweisungen in diesem Dokument sorgfältig, bevor Sie das Gerät in Betrieb nehmen und bewahren Sie sie zum Nachschlagen auf.

Weitere Informationen und Anleitungen zum Gerät finden Sie auf unserer Website unter <https://www.hikmicrotech.com>. Weitere Informationen finden Sie auch in anderen Dokumenten (falls vorhanden), die dem Gerät beiliegen oder Sie können den QR-Code (falls vorhanden) auf der Verpackung scannen.

#### HAFTUNGSAUSSCHLUSS

DIESE BEDIENUNGSANLEITUNG UND DAS BESCHRIEBENE PRODUKT MIT SEINER HARDWARE, SOFTWARE UND FIRMWARE WERDEN, SOWEIT GESETZLICH ZULÄSSIG, IN DER „VORLIEGENDEN FORM“ UND MIT „ALLEN FEHLERN UND IRRTÜMERN“ BEREITGESTELLT. HIKMICRO GIBT KEINE GARANTIE, WEDER AUSDRÜCKLICH NOCH STILLSCHWEIGEND, EINSCHLIEßLICH, ABER OHNE DARAUF BESCHRÄNKT ZU SEIN, MARKTGÄNGIGKEIT, ZUFRIEDENSTELLENDEN QUALITÄT ODER EIGNUNG FÜR EINEN BESTIMMTEN ZWECK. DIE NUTZUNG DES PRODUKTS DURCH SIE ERFOLGT AUF IHRE EIGENE GEFAHR. IN KEINEM FALL IST HIKMICRO IHNEN GEGENÜBER HAFTBAR FÜR BESONDERE, ZUFÄLLIGE, DIREKTE ODER INDIREKTE SCHÄDEN, EINSCHLIEßLICH, ABER OHNE DARAUF BESCHRÄNKT ZU SEIN, VERLUST VON GESCHÄFTSGEWINNEN, GESCHÄFTSUNTERBRECHUNG, DATENVERLUST, SYSTEMBESCHÄDIGUNG, VERLUST VON DOKUMENTATIONEN, SEI ES AUFGRUND VON VERTRAGSBRUCH, UNERLAUBTER HANDLUNG (EINSCHLIEßLICH FAHRLÄSSIGKEIT), PRODUKTHAFTUNG

ODER ANDERWEITIG, IN VERBINDUNG MIT DER VERWENDUNG DIESES PRODUKTS, SELBST WENN HIKMICRO ÜBER DIE MÖGLICHKEIT DERARTIGER SCHÄDEN ODER VERLUSTE INFORMIERT WAR.


SIE ERKENNEN AN, DASS DIE NATUR DES INTERNETS DAMIT VERBUNDENE SICHERHEITSRISIKEN BEINHÄLTET. HIKMICRO ÜBERNIMMT KEINE VERANTWORTUNG FÜR ANORMALEN BETRIEB, DATENVERLUST ODER ANDERE SCHÄDEN, DIE SICH AUS CYBERANGRIFFEN, HACKERANGRIFFEN, VIRUSINFESTION ODER ANDEREN SICHERHEITSRISIKEN IM INTERNET ERGEBEN. HIKMICRO WIRD JEDOCH BEI BEDARF ZEITNAH TECHNISCHEN SUPPORT LEISTEN.

SIE STIMMEN ZU, DIESES PRODUKT IN ÜBEREINSTIMMUNG MIT ALLEN GELTENDEN GESETZEN ZU VERWENDEN, UND SIE SIND ALLEIN DAFÜR VERANTWORTLICH, DASS IHRE VERWENDUNG GEGEN KEINE GELTENDEN GESETZE VERSTÖßT. INSBESONDERE SIND SIE DAFÜR VERANTWORTLICH, DIESES PRODUKT SO ZU VERWENDEN, DASS DIE RECHTE DRITTER NICHT VERLETZT WERDEN, EINSCHLIEßLICH, ABER NICHT BESCHRÄNKT AUF VERÖFFENTLICHUNGSRECHTE, DIE RECHTE AN GEISTIGEM EIGENTUM ODER DEN DATENSCHUTZ UND ANDERE PERSÖNLICHKEITSRECHTE. SIE DÜRFEN DIESES PRODUKT NICHT FÜR VERBOTENE ENDANWENDUNGEN VERWENDEN, EINSCHLIEßLICH DER ENTWICKLUNG ODER HERSTELLUNG VON MASSENVERNICHTUNGSWAFFEN, DER ENTWICKLUNG ODER HERSTELLUNG CHEMISCHER ODER BIOLOGISCHER WAFFEN, JEDLICHER AKTIVITÄTEN IM ZUSAMMENHANG MIT EINEM NUKLEAREN SPRENGKÖRPER ODER UNSICHEREN NUKLEAREN BRENNSTOFFKREISLAUF BZW. ZUR UNTERSTÜTZUNG VON MENSCHENRECHTSVERLETZUNGEN. IM FALL VON WIDERSPRÜCHEN ZWISCHEN DIESER BEDIENUNGSANLEITUNG UND GELTENDEM RECHT IST LETZTERES MASSGEBLICH.

#### Behördliche Informationen

Diese Bestimmungen gelten nur für Produkte, die das entsprechende Zeichen oder die entsprechenden Informationen tragen.


#### Erklärung zur EU-Konformität


 Dieses Produkt und - falls zutreffend - auch das mitgelieferte Zubehör sind mit „CE“ gekennzeichnet und entsprechen somit den geltenden

harmonisierten europäischen Normen, die unter den Richtlinien 2014/30/EU (EMV) und 2011/65/EU (RoHS) aufgeführt sind.

Hinweis: Die Produkte mit einer Eingangsspannung von 50 - 1000 VAC oder 75 - 1500 VDC entsprechen der Richtlinie 2014/35/EU (NSR). Die übrigen Produkte entsprechen der Richtlinie 2001/95/EG (GPSD). Prüfen Sie bitte die entsprechenden Angaben zur Stromversorgung.

Warnung: Dies ist ein Produkt der Klasse A. In einer Wohnunggebung kann dieses Produkt Funkstörungen verursachen, die möglicherweise vom Benutzer durch geeignete Maßnahmen zu beseitigen sind.

 2012/19/EU (Elektroaltgeräte-Richtlinie): Produkte, die mit diesem Symbol gekennzeichnet sind, dürfen innerhalb der Europäischen Union nicht mit dem Hausmüll entsorgt werden. Für korrektes Recycling geben Sie dieses Produkt an Ihren örtlichen Fachhändler zurück oder entsorgen Sie es an einer der Sammelstellen. Für weitere Informationen siehe: [www.recyclethis.info](http://www.recyclethis.info).

 Verordnung (EU) 2023/1542 (Batterieverordnung): Dieses Produkt enthält einen Akku und ist konform mit der Verordnung (EU) 2023/1542. Der Akku darf in der Europäischen Union nicht als unsortierter kommunaler Abfall entsorgt werden. Siehe Produktdokumentation für spezifische Hinweise zu Akkus oder Batterien. Der Akku ist mit diesem Symbol gekennzeichnet, das auch Buchstaben enthalten kann, die auf

Cadmium (Cd) oder Blei (Pb) hinweisen. Für korrektes Recycling geben Sie die Akkus/Batterien an Ihren örtlichen Fachhändler zurück oder entsorgen Sie sie an einer der Sammelstellen. Für weitere Informationen siehe: [www.recyclehis.info](http://www.recyclehis.info).

## INFORMATIONEN FÜR PRIVATE HAUSHALTE

### 1. Getrennte Erfassung von Altgeräten:

Elektro- und Elektronikgeräte, die zu Abfall geworden sind, werden als Altgeräte bezeichnet. Besitzer von Altgeräten haben diese einer vom unsortierten Siedlungsabfall getrennten Erfassung zuzuführen. Altgeräte gehören insbesondere nicht in den Hausmüll, sondern in spezielle Sammel- und Rückgabesysteme.

### 2. Batterien und Akkus sowie Lampen:

Besitzer von Altgeräten haben Altbatterien und Altakkumulatoren, die nicht vom Altgerät umschlossen sind, die zerstörungsfrei aus dem Altgerät entnommen werden können, im Regelfall vor der Abgabe an einer Erfassungsstelle vom Altgerät zu trennen. Dies gilt nicht, soweit Altgeräte einer Vorbereitung zur Wiederverwendung unter Beteiligung eines öffentlich-rechtlichen Entsorgungsträgers zugeführt werden.

### 3. Möglichkeiten der Rückgabe von Altgeräten:

Besitzer von Altgeräten aus privaten Haushalten können diese bei den Sammelstellen der öffentlich-rechtlichen Entsorgungsträger oder bei den von Herstellern oder Vertriebern im Sinne des ElektroG eingerichteten Rücknahmestellen unentgeltlich abgeben. Rücknahmepflichtig sind Geschäfte mit einer Verkaufsfläche von mindestens 400 m<sup>2</sup> für Elektro- und Elektronikgeräte sowie diejenigen Lebensmittelgeschäfte mit einer Gesamtverkaufsfläche von mindestens 800 m<sup>2</sup>, die mehrmals pro Jahr oder dauerhaft Elektro- und Elektronikgeräte anbieten und auf dem Markt bereitstellen. Dies gilt auch bei Vertrieb unter Verwendung von Fernkommunikationsmitteln, wenn die Lager- und Versandflächen für Elektro- und Elektronikgeräte mindestens 400 m<sup>2</sup> betragen oder die gesamten Lager- und Versandflächen mindestens 800 m<sup>2</sup> betragen. Vertrieber haben die Rücknahme grundsätzlich durch geeignete Rückgabemöglichkeiten in zumutbarer Entfernung zum jeweiligen Endnutzer zu gewährleisten. Die Möglichkeit der unentgeltlichen Rückgabe eines Altgerätes besteht bei rücknahmepflichtigen Vertriebern unter anderem dann, wenn ein neues gleichartiges Gerät, das im Wesentlichen die gleichen Funktionen erfüllt, an einen Endnutzer abgegeben wird.

### 4. Datenschutz-Hinweis:

Altgeräte enthalten häufig sensible personenbezogene Daten. Dies gilt insbesondere für Geräte der Informations- und Telekommunikationstechnik wie Computer und Smartphones. Bitte beachten Sie in Ihrem eigenen Interesse, dass für die Löschung der Daten auf den zu entsorgenden Altgeräten jeder Endnutzer selbst verantwortlich ist.

### 5. Bedeutung des Symbols „durchgestrichene Mülltonne“:



Das auf Elektro- und Elektronikgeräten regelmäßig abgebildete Symbol einer durchgestrichenen Mülltonne weist darauf hin, dass das jeweilige Gerät am Ende seiner Lebensdauer getrennt vom unsortierten Siedlungsabfall zu erfassen ist.

### Sicherheitshinweise

Diese Anleitungen sollen gewährleisten, dass Sie das Produkt korrekt verwenden, um Gefahren oder Sachschäden zu vermeiden. Bitte lesen Sie alle Sicherheitshinweise sorgfältig durch, bevor Sie das Gerät in Betrieb nehmen.

### Gesetze und Vorschriften

Das Gerät muss in Übereinstimmung mit lokalen Gesetzen, Vorschriften zur elektrischen Sicherheit und Brandschutzvorschriften verwendet werden.

### Transportwesen

● Bewahren Sie das Gerät beim Transport in der ursprünglichen oder einer vergleichbaren Verpackung auf.

● Lassen Sie das Produkt nicht fallen und vermeiden Sie heftige Stöße. Halten Sie das Gerät von magnetischen Störungen fern.

● Beim Transport ohne Originalverpackung kann das Gerät beschädigt werden und wir übernehmen keine Verantwortung.

● Lassen Sie das Produkt nicht fallen und vermeiden Sie heftige Stöße. Halten Sie das Gerät von magnetischen Störungen fern.

### Elektrische Sicherheit

● Die mit den gefährlichen spannungsführenden Anschlüssen verbundene externe Verkabelung des Gerätes muss von einer angeleiteten Person installiert werden.

● Stellen Sie sicher, dass die Stromversorgung unterbrochen wurde, bevor Sie das Gerät verkabeln, installieren oder demontieren.

● Das Gerät muss an einen geerdeten Netzstecker angeschlossen werden.

● Stellen Sie sicher, dass der Stecker richtig in der Steckdose steckt.

● Wenn das Gerät über Klemmen mit Strom versorgt wird, die mit dem Netzblock verbunden sind, achten Sie auf die korrekte Spannung und Verkabelung der Klemmen für den Anschluss an ein Stromnetz.

● Setzen Sie das Gerät KEINER hohen elektromagnetischen Strahlung aus.

### Akku

● Dieses Gerät ist nicht für die Verwendung an Orten geeignet, an denen sich Kinder befinden könnten.

● ACHTUNG: Bei Austausch der Batterie durch einen falschen Typ besteht Explosionsgefahr.

● Unsachgemäßer Austausch des Akkus durch einen falschen Typ kann eine Schutzvorrichtung umgehen (z. B. bei einigen Lithium-Batterietypen).

● Batterien nicht durch Verbrennen, in einem heißen Ofen oder Zerkleinern oder Zerschneiden entsorgen. Das kann zu einer Explosion führen.

● Bewahren Sie Batterien nicht in einer Umgebung mit extrem hoher Temperatur auf. Das kann zu einer Explosion oder zum Auslaufen von entflammbarer Flüssigkeit oder Gas führen.

● Setzen Sie Batterien keinem extrem niedrigen Luftdruck aus. Das kann zu einer Explosion oder zum Auslaufen von entflammbarer Flüssigkeit oder Gas führen.

● Entsorgen Sie die verbrauchten Batterien gemäß den Anweisungen.

### Umgebung

● Die Umgebungstemperatur darf unter keinen Umständen die maximal zulässige Betriebstemperatur des Gerätes überschreiten. Weitere Informationen finden Sie in den technischen Spezifikationen des Produkts.

● Wenn die Linse verschmutzt oder verdeckt ist, wird auch die Messgenauigkeit des Pyrometers beeinträchtigt. Daher sollte das Pyrometer so weit wie möglich von der Wärmequelle entfernt gehalten werden. Vermeiden Sie die direkte Installation in Szenarien wie Wasserdampf und Nebel.

### Wartung

● Warten Sie das Gerät NICHT, wenn es eingeschaltet ist, da dies zu einem Stromschlag führen kann! Falls das Produkt nicht einwandfrei funktioniert, wenden Sie sich an Ihren Händler oder den nächstgelegenen Kundendienst. Wir übernehmen keine Haftung für Probleme, die durch nicht Reparatur- oder Instandhaltungsarbeiten von nicht autorisierten Dritten verursacht werden.

● Wenn das Gerät nicht vom Hersteller vorgegebenem Sinne genutzt wird, kann der durch das Gerät bereitgestellte Schutz beeinträchtigt werden.

### Anschrift des Herstellers

G2, Nr. 258 Dongjia Road, Fengchuan Street, Kreis Tonglu, Stadt Hangzhou, Provinz Zhejiang, China  
Hangzhou Microimage Intelligent Control Co., Ltd.

## Conformité à la réglementation et consignes de sécurité

Lisez soigneusement toutes les informations et instructions de ce document avant d'utiliser l'appareil et conservez-le pour toute référence ultérieure.

Pour plus d'informations et d'instructions sur l'appareil, veuillez consulter notre site Web à l'adresse <https://www.hikmicrotech.com>. Vous pouvez également consulter les autres documents (le cas échéant) accompagnant l'appareil ou scanner le code QR (le cas échéant) sur l'emballage pour obtenir plus d'informations.

### MENTIONS LÉGALES

DANS LES LIMITES AUTORISÉES PAR LA LOI EN VIGUEUR, LE PRÉSENT MANUEL ET LE PRODUIT DÉCRIT, AINSI QUE SON MATÉRIEL, SES LOGICIELS ET SES FIRMWARES, SONT FOURNIS « EN L'ÉTAT » ET « AVEC CES DÉFAUTS ET ERREURS ». HIKMICRO NE FAIT AUCUNE GARANTIE, EXPLICITE OU IMPLICITE, Y COMPRIS, MAIS SANS S'Y LIMITER, DE QUALITÉ MARCHANDE, DE QUALITÉ SATISFAISANTE, OU D'ADÉQUATION À UN USAGE PARTICULIER. VOUS UTILISEZ LE PRODUIT À VOS PROPRES RISQUES. EN AUCUN CAS, HIKMICRO NE SERA TENU RESPONSABLE DE TOUT DOMMAGE SPÉCIAL, CONSÉCUTIF, ACCESSOIRE OU INDIRECT, Y COMPRIS, ENTRE AUTRES, LES DOMMAGES RELATIFS À LA PERTE DE PROFITS D'ENTREPRISE, À L'INTERRUPTION D'ACTIVITÉS COMMERCIALES, OU LA PERTE DES DONNÉES, LA CORRUPTION DES SYSTÈMES, OU LA PERTE DES DOCUMENTS, S'ILS SONT BASÉS SUR UNE VIOLATION DE CONTRAT, UNE FAUTE (Y COMPRIS LA NÉGLIGENCE), LA RESPONSABILITÉ EN MATIÈRE DE PRODUITS, OU AUTRE, EN RAPPORT AVEC L'UTILISATION DU PRODUIT, MÊME SI HIKMICRO A ÉTÉ INFORMÉ DE LA POSSIBILITÉ D'UN TEL DOMMAGE OU D'UNE TELLE PERTE.

VOUS RECONNAISSEZ QUE LA NATURE D'INTERNET EST SOURCE DE RISQUES DE SÉCURITÉ INHÉRENTS, ET HIKMICRO SE DÉGAGE DE TOUTE RESPONSABILITÉ EN CAS DE FONCTIONNEMENT ANORMAL, DIVULGATION D'INFORMATIONS CONFIDENTIELLES OU AUTRES DOMMAGES DÉCOULANT D'UNE CYBERATTAQUE, D'UN PIRATAGE INFORMATIQUE, D'UNE INFECTION PAR DES VIRUS, OU AUTRES RISQUES DE SÉCURITÉ LIÉS À INTERNET ; TOUTEFOIS, HIKMICRO FOURNIRA UNE ASSISTANCE TECHNIQUE DANS LES DÉLAIS SI NÉCESSAIRE.


VOUS ACCEPTEZ D'UTILISER CE PRODUIT CONFORMÉMENT À L'ENSEMBLE DES LOIS EN VIGUEUR. IL EST DE VOTRE RESPONSABILITÉ EXCLUSIVE DE VEILLER À CE QUE VOTRE UTILISATION SOIT CONFORME À LA LOI APPLICABLE. IL VOUS APPARTIENNT SURTOUT D'UTILISER CE PRODUIT D'UNE MANIÈRE QUI NE PORTE PAS ATTEINTE AUX DROITS DE TIERS, Y COMPRIS, MAIS SANS S'Y LIMITER, LES DROITS DE PUBLICITÉ, LES DROITS DE PROPRIÉTÉ INTELLECTUELLE, OU LA PROTECTION DES DONNÉES ET D'AUTRES DROITS À LA VIE PRIVÉE. VOUS NE DEVEZ PAS UTILISER CE PRODUIT POUR TOUTE UTILISATION FINALE INTERDITE, NOTAMMENT LA MISE AU POINT OU LA PRODUCTION D'ARMES DE DESTRUCTION MASSIVE, LA MISE AU POINT OU LA FABRICATION D'ARMES CHIMIQUES OU BIOLOGIQUES, LES ACTIVITÉS DANS LE CONTEXTE LIÉ AUX EXPLOSIFS NUCLÉAIRES OU AU CYCLE DU COMBUSTIBLE NUCLÉAIRE DANGEREUX, OU SOUTENANT LES VIOLATIONS DES DROITS DE L'HOMME.

EN CAS DE CONFLIT ENTRE CE MANUEL ET LES LOIS EN VIGUEUR, CES DERNIÈRES PRÉVALENT.

### Informations réglementaires

**Ces clauses ne s'appliquent qu'aux produits portant la marque ou l'information correspondante.**

### Déclaration de conformité de l'UE

 Ce produit et - le cas échéant - les accessoires fournis portent le marquage « CE » et sont donc conformes aux normes européennes harmonisées applicables répertoriées dans la Directive 2014/30/UE

(directive sur la compatibilité électromagnétique) et la Directive 2011/65/UE (RoHS).

Remarque : Les produits dont la tension d'entrée est comprise entre 50 et 1 000 V CA ou 75 et 1 500 V CC sont conformes à la directive 2014/35/UE (LVD), et les autres produits sont conformes à la directive 2001/95/CE (GPSD). Veuillez examiner les informations d'alimentation spécifiques à des fins de référence.

Avertissement : Il s'agit d'un produit de classe A. Dans un environnement domestique, ce produit peut provoquer des interférences radio, auquel cas l'utilisateur peut être amené à prendre des mesures adéquates.



2012/19/UE (Directive WEEE) : dans l'Union européenne, les produits portant ce pictogramme ne doivent pas être déposés dans une décharge municipale où le tri des déchets n'est pas pratiqué.

Pour un recyclage adéquat, remettez ce produit à votre revendeur lors de l'achat d'un nouvel équipement équivalent, ou déposez-le dans un lieu de collecte prévu à cet effet. Pour plus de précisions, rendez-vous sur : [www.recyclethis.info](http://www.recyclethis.info).



Règlement (UE) 2023/1542 (Règlement sur les piles/batteries) : Ce produit contient une batterie et est conforme au règlement (UE) 2023/1542. La batterie ne peut pas être déposée dans une décharge municipale où le tri des déchets n'est pas pratiqué, dans l'Union européenne. Pour plus de précisions sur la pile, reportez-vous à sa documentation. La batterie porte ce symbole qui peut inclure la mention cadmium (Cd) ou plomb (Pb). Pour la recycler correctement, renvoyez-la à votre revendeur ou déposez-la dans un point de collecte prévu à cet effet. Pour plus de précisions, rendez-vous sur : [www.recyclethis.info](http://www.recyclethis.info).

### Précautions d'emploi

L'objectif de ces instructions est de garantir que l'utilisateur soit en mesure d'utiliser correctement le produit sans danger ou dommage aux biens. Veuillez lire soigneusement toutes les consignes de sécurité avant d'utiliser l'appareil.

### Lois et réglementations

L'appareil doit être utilisé conformément à la législation locale ainsi qu'aux réglementations en matière de sécurité électrique et de prévention des incendies.

### Transport

- Gardez l'appareil dans son emballage d'origine ou dans un emballage similaire lors de son transport.
- Ne pas faire tomber le produit ou le soumettre à un choc physique. Gardez l'appareil à l'écart des interférences magnétiques.
- Le transport sans l'emballage d'origine peut endommager l'appareil et l'entreprise n'en est pas responsable.
- Ne pas faire tomber le produit ou le soumettre à un choc physique. Éloigner l'appareil d'interférences magnétiques.

### Sécurité électrique

- Tout câblage externe de l'appareil relié aux bornes sous tension dangereuses doit être réalisé par une personne qualifiée.
- Assurez-vous que l'alimentation est coupée avant de procéder au câblage, à l'installation ou au démontage de l'appareil.
- L'appareil doit être connecté à une prise électrique secteur mise à la terre.
- Vérifiez que la prise est correctement branchée à la prise électrique.
- Si l'appareil est alimenté par des bornes connectées au cordon d'alimentation, assurez-vous que la tension et le câblage des bornes sont appropriés pour un branchement à une alimentation secteur.
- N'exposez PAS l'appareil à de puissants rayonnements électromagnétiques.

### Batterie

- Cet appareil n'est pas adapté à un usage dans les endroits

ou des enfants sont susceptibles d'être présents.

● **ATTENTION** : Il y a un risque d'explosion lorsque la batterie est remplacée par une batterie de type incorrect.

● Le remplacement de la pile par une pile du mauvais type peut conduire à l'annulation d'une protection (par exemple, dans le cas de certains types de piles au lithium).

● Ne jetez pas une pile au feu ou dans un four chaud, ni ne broyez mécaniquement ou décomposez une pile, car cela pourrait engendrer une explosion.

● Ne laissez pas une pile dans un environnement ambiant extrêmement chaud, car vous encourez un risque d'explosion ou une fuite de liquide ou de gaz inflammable.

● N'exposez pas une pile à des pressions atmosphériques extrêmement basses, car vous encourez un risque d'explosion ou une fuite de liquide ou de gaz inflammable.

● Éliminez les piles usées conformément aux instructions.

#### Conditions ambiantes

● La température ambiante ne doit en aucun cas dépasser la température de fonctionnement maximale autorisée de l'appareil. Se référer aux spécifications techniques du produit.

● Si la lentille est contaminée ou obscurcie, la précision de la mesure du pyromètre sera également affectée, c'est pourquoi le pyromètre doit être maintenu aussi loin que possible de la source de chaleur. Éviter l'installation directe dans des scénarios tels que la vapeur d'eau et le brouillard.

#### Maintenance

● Veuillez ne pas maintenir l'appareil lorsqu'il est sous tension, car cela pourrait causer une électrocution ! Si le produit ne fonctionne pas correctement, contactez votre revendeur ou le centre de service le plus proche. Nous n'assumerons aucune responsabilité concernant les problèmes causés par une réparation ou une opération de maintenance non autorisée.

● Si l'appareil n'est pas utilisé conformément aux indications du fabricant, le dispositif de protection fourni par l'appareil peut être compromis.

#### Adresse de fabrication

G2, NO.258 Dongjia Road, rue Fengchuan, comté de Tonglu, ville de Hangzhou, province du Zhejiang, Chine  
Hangzhou Microimage Intelligent Control Co., Ltd.

## Español

### Cumplimiento normativo e Información de seguridad

Lea detenidamente toda la información y las instrucciones de este documento antes de usar el dispositivo y consérvelo para futuras referencias.

Para obtener más información e instrucciones del dispositivo, visite nuestra página web <https://www.hikmicrotech.com>. También puede consultar el resto de documentos (si hay alguno) que acompañan al dispositivo o escanear el código QR (si hay alguno) del paquete para obtener más información.

#### AVISOS LEGALES

EN LA MEDIDA MÁXIMA PERMITIDA POR LAS LEYES APLICABLES, ESTE MANUAL Y EL PRODUCTO DESCRITO – INCLUIDOS SU HARDWARE, SOFTWARE Y FIRMWARE – SE SUMINISTRAN «TAL CUAL» Y «CON TODOS SU FALLOS Y ERRORES». HIKMICRO NO OFRECE GARANTÍAS, EXPLÍCITAS O IMPLÍCITAS, INCLUIDAS, A MODO MERAMENTE ENUNCIATIVO MAS NO LIMITATIVO, AQUELLAS DE COMERCIABILIDAD, CALIDAD SATISFACTORIA O IDONEIDAD PARA UN PROPÓSITO EN PARTICULAR. EL USO QUE HAGA DEL PRODUCTO CORRE BAJO SU ÚNICO RIESGO. EN NINGÚN CASO, HIKMICRO PODRÁ CONSIDERARSE RESPONSABLE ANTE USTED DE NINGÚN DAÑO ESPECIAL, CONSECUENTE, INCIDENTAL O INDIRECTO, INCLUYENDO, ENTRE OTROS, DAÑOS POR PÉRDIDAS DE BENEFICIOS COMERCIALES, INTERRUPCIÓN DE LA ACTIVIDAD COMERCIAL, PÉRDIDA DE DATOS, CORRUPCIÓN DE LOS SISTEMAS O PÉRDIDA DE DOCUMENTACIÓN, YA SEA POR INCUMPLIMIENTO DEL CONTRATO, AGRAVIO (INCLUYENDO NEGLIGENCIA), RESPONSABILIDAD DEL PRODUCTO O EN RELACIÓN CON EL

USO DEL PRODUCTO, INCLUSO CUANDO HIKMICRO HAYA RECIBIDO UNA NOTIFICACIÓN DE LA POSIBILIDAD DE DICHOS DAÑOS O PÉRDIDAS.

USTED RECONOCE QUE LA NATURALEZA DE INTERNET IMPLICA RIESGOS DE SEGURIDAD INHERENTES Y QUE HIKMICRO NO TENDRÁ NINGUNA RESPONSABILIDAD POR NINGÚN FUNCIONAMIENTO ANORMAL, FILTRACIONES DE PRIVACIDAD U OTROS DAÑOS RESULTANTES DE ATAQUES CIBERNÉTICOS, ATAQUES DE PIRATAS INFORMÁTICOS, INFECCIONES DE VIRUS U OTROS RIESGOS DE SEGURIDAD PROPIOS DE INTERNET; NO OBSTANTE, HIKMICRO PROPORCIONARÁ EL APOYO TÉCNICO O PÓRTUNO DE SER NECESARIO.

USTED ACEPTA USAR ESTE PRODUCTO DE CONFORMIDAD CON TODAS LAS LEYES APLICABLES Y SOLO USTED ES EL ÚNICO RESPONSABLE DE ASEGURAR QUE EL USO CUMPLA CON DICHAS LEYES. EN ESPECIAL, USTED ES RESPONSABLE DE USAR ESTE PRODUCTO DE FORMA QUE NO INFIRJA LOS DERECHOS DE TERCEROS, INCLUYENDO, A MODO ENUNCIATIVO, DERECHOS DE PUBLICIDAD, DERECHOS DE PROPIEDAD INTELECTUAL, DERECHOS RELATIVOS A LA PROTECCIÓN DE DATOS Y OTROS DERECHOS RELATIVOS A LA PRIVACIDAD. NO UTILIZARÁ ESTE PRODUCTO PARA NINGÚN USO FINAL PROHIBIDO, INCLUYENDO EL DESARROLLO O LA PRODUCCIÓN DE ARMAS DE DESTRUCCIÓN MASIVA, EL DESARROLLO O PRODUCCIÓN DE ARMAS QUÍMICAS O BIOLÓGICAS, NINGUNA ACTIVIDAD EN EL CONTEXTO RELACIONADO CON ALGÚN EXPLOSIVO NUCLEAR O EL CICLO DE COMBUSTIBLE NUCLEAR INSEGURO O EN APOYO DE ABUSOS DE LOS DERECHOS HUMANOS. EN CASO DE HABER CONFLICTO ENTRE ESTE MANUAL Y LA LEGISLACIÓN VIGENTE, ESTA ÚLTIMA PREVALECE.

#### Información normativa

**Estas cláusulas solo se aplican a los productos que lleven la marca o la información correspondiente.**

#### Declaración de cumplimiento de la UE



Este producto y, cuando corresponda, los accesorios incluidos también tienen la marca "CE" y por tanto cumplen los estándares europeos armonizados enumerados bajo la directiva 2014/30/UE (CEM) y la directiva 2011/65/UE (RoHS).

Nota: Los productos con una tensión de entrada de 50 a 1000 VCA o de 75 a 1500 VCD cumplen con la directiva 2014/35/UE (LVD), y el resto de productos cumplen con la directiva 2001/95/CE (GPSD). Consulte la información de alimentación eléctrica específica como referencia.

Advertencia: Este es un producto de clase A. En un entorno doméstico este producto puede ocasionar interferencias de radio, en cuyo caso es posible que sea el usuario el responsable de adoptar las medidas adecuadas.



2012/19/UE (directiva RAEE): En la Unión Europea, los productos marcados con este símbolo no pueden ser desechados en el sistema de basura municipal sin recogida selectiva. Para un reciclaje adecuado, entregue este producto en el lugar de compra del equipo nuevo equivalente o deshágase de él en el punto de recogida designado a tal efecto. Para más información visite: [www.recyclethis.info](http://www.recyclethis.info).



Reglamento (UE) 2023/1542 (normativa para baterías): Este producto contiene una batería y cumple con el Reglamento (UE) 2023/1542. La batería no puede ser desechada como residuo municipal sin clasificar en la Unión Europea. Consulte la documentación del producto para ver la información específica de la batería. La batería lleva marcado este símbolo, que incluye unas letras indicando si contiene cadmio (Cd) o plomo (Pb). Para un reciclaje adecuado, entregue la batería a su vendedor o llévela al punto de recogida de basuras designado a tal efecto. Para más información visite: [www.recyclethis.info](http://www.recyclethis.info).

## Instrucciones de seguridad

Estas instrucciones están destinadas a garantizar que el usuario pueda utilizar el producto correctamente para evitar peligros o pérdidas materiales. Lea detenidamente toda la información de seguridad antes de usar el dispositivo.

### Leyes y normativas

El dispositivo debe ser utilizado cumpliendo con la legislación local y las normativas de seguridad eléctrica y prevención de incendios.

### Transporte

● Guarde el dispositivo en su paquete original o en uno similar cuando lo transporte.

● No deje caer el producto ni lo someta a impactos físicos. Mantenga el dispositivo alejado de interferencias magnéticas.

● En caso de transporte sin el envoltorio original podría resultar en daños en el dispositivo y la empresa no se hará responsable.

● No deje caer el producto ni lo someta a impactos físicos. Mantenga el dispositivo alejado de interferencias magnéticas.

### Seguridad eléctrica

● El cableado externo del dispositivo conectado a los terminales de fase de la red eléctrica, requiere una instalación por parte de una persona con formación técnica.

● Asegúrese de que se ha cortado la alimentación eléctrica antes de conectar, instalar o desmontar el dispositivo.

● El dispositivo debe conectarse a una toma de corriente con conexión a tierra.

● Asegúrese de que el enchufe esté correctamente conectado a la toma de corriente.

● Si el dispositivo se alimenta a través de terminales conectados al cable de alimentación, asegúrese de que la tensión y el cableado de estos son correctos para la conexión a la red eléctrica.

● NO exponga el dispositivo a radiaciones electromagnéticas intensas.

### Batería

● Este aparato no es adecuado para su uso en lugares donde pueda haber niños.

● PRECAUCIÓN: Riesgo de explosión si se reemplaza la batería por otra de tipo incorrecto.

● Una sustitución inadecuada de la batería por otra de tipo incorrecto podría inhabilitar alguna medida de protección (por ejemplo, en el caso de algunas baterías de litio).

● No arroje la batería al fuego ni la meta en un horno caliente, ni intente aplastar o cortar mecánicamente la batería, ya que podría explotar.

● No deje la batería en lugares con temperaturas extremadamente altas, ya que podría explotar o tener fugas de líquido electrolítico o gas inflamable.

● No permita que la batería quede expuesta a una presión de aire extremadamente baja, ya que podría explotar o tener fugas de líquido o gas inflamable.

● Deshágase de las baterías usadas conforme a las instrucciones.

### Entorno

● Bajo ninguna circunstancia debe excederse la temperatura ambiente máxima permitida para el funcionamiento del dispositivo. Consulte las especificaciones técnicas del producto.

● Si la lente está contaminada u obstruida, la precisión de la medición del pirómetro también se verá afectada, por lo que se debe mantener el pirómetro lo más alejado posible de la fuente de calor. Evite la instalación directa en escenarios como vapor de agua y niebla.

### Mantenimiento

● No realice tareas de mantenimiento en el dispositivo cuando esté encendido, ya que podría sufrir una descarga eléctrica. Si el producto no funciona correctamente, por favor, póngase en contacto con su distribuidor o con el centro de servicio técnico más próximo. No nos haremos responsables de los problemas derivados de una reparación o mantenimiento no autorizados.

● Si se utiliza el equipo de una manera no especificada por el fabricante, la protección del dispositivo podría verse mermada.

### Dirección de fabricación

G2, NO.258 Dongjia Road, Fengchuan Street, Tonglu County, Hangzhou City, Zhejiang Province, China  
Hangzhou Microimage Intelligent Control Co., Ltd.

## Português

### Conformidade regulamentar e informações relacionadas com a segurança

Leia atentamente todas as informações e instruções presentes neste documento antes de utilizar o dispositivo e guarde-o para futura consulta.

Para mais informações e instruções relativas ao dispositivo, visite o nosso website em <https://www.hikmicrotech.com>. Também pode consultar outros documentos (se existentes) que acompanhem o dispositivo, ou fazer a leitura do código QR (se existente) na embalagem para obter mais informações.

### EXCLUSÃO DE RESPONSABILIDADE LEGAL

NA MEDIDA MÁXIMA PERMITIDA PELA LEI APLICÁVEL, ESTE MANUAL E O PRODUTO DESCRITO, COM O SEU HARDWARE, SOFTWARE E FIRMWARE, SÃO FORNECIDOS "TAL COMO ESTÃO" E "COM TODAS AS SUAS FALHAS E ERROS". A HIKMICRO NÃO APRESENTA QUAISQUER GARANTIAS, EXPRESSAS OU IMPLÍCITAS, INCLUINDO, SEM QUAISQUER LIMITAÇÕES, GARANTIAS DE COMERCIALIZAÇÃO, QUALIDADE SATISFATÓRIA OU ADEQUAÇÃO A UM DETERMINADO FIM. A SUA UTILIZAÇÃO DESTE PRODUTO É FEITA POR SUA CONTA E RISCO. EM NENHUMA CIRCUNSTÂNCIA, A HIKMICRO SERÁ RESPONSÁVEL POR SI EM RELAÇÃO A QUAISQUER DANOS ESPECIAIS, CONSEQUENCIAIS, INCIDENTAIS OU INDIRETOS, INCLUINDO, ENTRE OUTROS, DANOS PELA PERDA DE LUCROS COMERCIAIS, INTERRUPÇÃO DA ATIVIDADE, PERDA DE DADOS, CORRUPÇÃO DE SISTEMAS OU PERDA DE DOCUMENTAÇÃO SEJA COM BASE NUMA VIOLAÇÃO DO CONTRATO, ATOS ILÍCITOS (INCLUINDO NEGLIGÊNCIA), RESPONSABILIDADE PELO PRODUTO OU, DE OUTRO MODO, RELACIONADA COM A UTILIZAÇÃO DO PRODUTO, AINDA QUE A HIKMICRO TENHA SIDO AVISADA SOBRE A POSSIBILIDADE DE TAIS DANOS OU PERDAS.

O UTILIZADOR RECONHECE QUE A NATUREZA DA INTERNET OFERECE RISCOS DE SEGURANÇA INERENTES E QUE A HIKMICRO NÃO SERÁ RESPONSABILIZADA POR UM FUNCIONAMENTO ANORMAL, PERDA DE PRIVACIDADE OU OUTROS DANOS RESULTANTES DE ATAQUES INFORMÁTICOS, ATAQUES DE PIRATARIA, INFECÇÃO POR VÍRUS OU OUTROS RISCOS ASSOCIADOS À SEGURANÇA DA INTERNET. NO ENTANTO, A HIKMICRO PRESTARÁ APOIO TÉCNICO ATEMPADO, SE SOLICITADO.

O UTILIZADOR ACEITA UTILIZAR ESTE PRODUTO EM CONFORMIDADE COM TODAS AS LEIS APLICÁVEIS E SER O ÚNICO RESPONSÁVEL POR GARANTIR QUE A SUA UTILIZAÇÃO É CONFORME À LEI APLICÁVEL. PARTICULARMENTE, O UTILIZADOR É O RESPONSÁVEL PELA UTILIZAÇÃO DESTE PRODUTO DE MODO QUE NÃO INFRINJA OS DIREITOS DE TERCEIROS, INCLUINDO, ENTRE OUTROS, OS DIREITOS DE PUBLICIDADE, DIREITOS DE PROPRIEDADE INTELECTUAL OU DE PROTEÇÃO DE DADOS, OU QUAISQUER OUTROS DIREITOS DE PRIVACIDADE. O UTILIZADOR NÃO PODERÁ UTILIZAR ESTE PRODUTO PARA QUAISQUER UTILIZAÇÕES FINAIS PROIBIDAS, INCLUINDO O DESENVOLVIMENTO OU PRODUÇÃO DE ARMAS DE DESTRUÇÃO MACIÇA, DESENVOLVIMENTO OU PRODUÇÃO DE QUÍMICOS OU ARMAS BIOLÓGICAS, QUAISQUER ATIVIDADES DESENVOLVIDAS NO ÂMBITO DE EXPLOSIVOS NUCLEARES OU CICLOS DE COMBUSTÍVEL NUCLEAR INSEGURO OU PARA APOIAR ABUSOS AOS DIREITOS HUMANOS.

NA EVENTUALIDADE DA OCORRÊNCIA DE ALGUM CONFLITO ENTRE ESTE MANUAL E A LEGISLAÇÃO APLICÁVEL, ESTA

ÚLTIMA PREVALECE.

## Informações sobre as normas reguladoras

**As presentes cláusulas aplicam-se apenas aos produtos que apresentam a marcação ou informação correspondentes.**

### Declaração de conformidade da UE



Este produto e, se aplicável, os acessórios fornecidos com o mesmo, têm a marcação "CE" e estão, por isso, em conformidade com os padrões europeus aplicáveis, indicados na diretiva 2014/30/UE (CEM) e na diretiva 2011/65/UE (RSP).

Nota: Os produtos com uma tensão de entrada situada entre 50 e 1000 V CA ou entre 75 e 1500 V CC estão em conformidade com a diretiva 2014/35/UE (LVD) e os restantes produtos estão em conformidade com a diretiva 2001/95/CE (GPSD). Verifique a informação da fonte de alimentação específica para referência.

Aviso: Este é um produto de classe A. Num ambiente doméstico, este produto poderá causar interferências radioelétricas; nesse caso, pode ser necessário que o utilizador tome as medidas adequadas.



2012/19/UE (Diretiva REEE): Os produtos com este símbolo não podem ser eliminados como resíduos urbanos indiferenciados na União Europeia. Para uma reciclagem adequada, devolva este produto ao seu fornecedor local quando adquirir um novo equipamento equivalente ou elimine-o através dos pontos de recolha adequados. Para mais informações, consulte: [www.recyclethis.info](http://www.recyclethis.info).



Regulamento (UE) 2023/1542 (Regulamento sobre baterias): Este produto contém uma bateria e está em conformidade com o Regulamento (UE) 2023/1542. A bateria não pode ser eliminada como resíduo urbano indiferenciado na União Europeia. Consulte a documentação do produto para obter

informações específicas acerca da bateria. A bateria está marcada com este símbolo, que poderá incluir inscrições para indicar a presença de cádmio (Cd) ou chumbo (Pb). Para reciclar o produto de forma adequada, devolva a bateria ao seu fornecedor ou coloque-a num ponto de recolha apropriado. Para mais informações, consulte: [www.recyclethis.info](http://www.recyclethis.info).

### Instruções de segurança

Estas instruções destinam-se a garantir que o utilizador possa utilizar o produto corretamente para evitar perigos ou perdas materiais. Antes da utilização, leia atentamente todas as informações relacionadas com a segurança.

### Legislação e regulamentos

O dispositivo deve ser utilizado em conformidade com as leis, regulamentos de segurança elétrica e regulamentos de prevenção de incêndios locais.

### Transporte

- Mantenha o dispositivo na embalagem original ou similar, quando o transportar.
- Não deixe o produto cair, nem o sujeite a impactos físicos. Mantenha o dispositivo longe de interferências magnéticas.
- O transporte sem o invólucro original pode resultar em danos no dispositivo, sendo que a empresa não assumirá quaisquer responsabilidades.
- Não deixe o produto cair, nem o sujeite a impactos físicos. Mantenha o dispositivo longe de interferências magnéticas.

### Segurança elétrica

- a cablagem externa do aparelho ligada aos terminais sob tensão perigosos requer a instalação por uma pessoa instruída.
- Certifique-se de que a alimentação está desligada antes de instalar ou desmontar o dispositivo, assim como antes de ligar cabos ao mesmo.
- O dispositivo deve ser ligado a uma tomada da rede elétrica com terra.

- Certifique-se de que a ficha está devidamente ligada à tomada.
- Se o dispositivo for alimentado por terminais ligados a um cabo elétrico, certifique-se de que os terminais possuem uma tensão e cablagem corretas para ligação a uma fonte de alimentação.
- NÃO exponha o dispositivo a radiação eletromagnética elevada.
- Bateria**
- Este dispositivo não é adequado para utilização em locais onde a presença de crianças seja provável.
- ADVERTÊNCIA: Existe risco de explosão se a bateria for substituída por outra de tipo incorreto.
- A substituição incorreta da bateria por outra de tipo incorreto pode destruir uma proteção (por exemplo, no caso de alguns tipos de bateria de lítio).
- Não proceda à eliminação da bateria numa fogueira ou forno quente, ou mediante esmagamento ou corte mecânico da mesma pois tal pode resultar numa explosão.
- Não deixe a bateria num ambiente com temperaturas extremamente elevadas pois tal pode resultar numa explosão ou na fuga de líquido inflamável ou gás.
- Não sujeite a bateria a pressão de ar extremamente baixa pois tal poderá resultar numa explosão de líquido inflamável ou gás.
- Elimine pilhas/baterias usadas de acordo com as instruções.

### Ambiente

- A temperatura ambiente não deve exceder em nenhuma circunstância a temperatura de funcionamento máxima permitida do dispositivo. Consulte as especificações técnicas do produto.
- Se a lente estiver contaminada ou obscurecida, a precisão de medição do pirômetro também será afetada, pelo que este deve ser mantido o mais afastado possível da fonte de calor. Evite a instalação direta em cenários onde exista névoa e vapor de água.

### Manutenção

- NÃO efetue a manutenção do dispositivo quando este estiver ligado, um vez que poderá provocar choques elétricos! Se o produto não funcionar corretamente, contacte o seu fornecedor ou o seu centro de assistência mais próximo. Não assumimos qualquer responsabilidade por problemas causados por reparações ou manutenções não autorizadas.
- Se o equipamento for utilizado de uma forma não especificada pelo fabricante, a proteção providenciada pelo dispositivo poderá ser afetada.

### Endereço do fabricante

G2, NO.258 Dongjia Road, Fengchuan Street, Tonglu County, Hangzhou City, Zhejiang Province, China  
Hangzhou Microimage Intelligent Control Co., Ltd.

**Italiano**

### Conformità normativa e informazioni sulla sicurezza

Leggere accuratamente tutte le informazioni e le istruzioni riportate in questo documento prima di usare il dispositivo e conservarlo per consultazioni future.

Per ulteriori informazioni e istruzioni sul dispositivo, consultare il nostro sito web <https://www.hikmicrotech.com>. Per ulteriori informazioni, è possibile consultare altri documenti (se disponibili) in dotazione con il dispositivo o scansionare il codice QR sulla confezione (se presente).

### ESCLUSIONE DI RESPONSABILITÀ

NELLA MISURA MASSIMA CONSENTITA DALLA LEGGE VIGENTE, QUESTO MANUALE E IL PRODOTTO DESCRITTO, CON IL SUO HARDWARE, SOFTWARE E FIRMWARE, SONO FORNITI "COSÌ COME SONO" E "CON TUTTI I DIFETTI E GLI ERRORI". HIKMICRO NON RILASCIATA ALCUNA GARANZIA, NÉ ESPRESSA NÉ IMPLICITA COME, SOLO A TITOLO DI ESEMPIO, GARANZIE DI COMMERCIALIZZABILITÀ, QUALITÀ SODDISFACENTE O IDONEITÀ PER UN USO SPECIFICO. L'UTENTE UTILIZZA IL

PRODOTTO A PROPRIO RISCHIO. HIKMICRO DECLINA QUALSIASI RESPONSABILITÀ VERSO L'UTENTE IN RELAZIONE A DANNI SPECIALI, CONSEGUENZIALI E INCIDENTALI, COMPRESI, TRA GLI ALTRI, I DANNI DERIVANTI DA MANCATO PROFITTO, INTERRUZIONE DELL'ATTIVITÀ O PERDITA DI DATI, DANNEGGIAMENTO DI SISTEMI O PERDITA DI DOCUMENTAZIONE, DERIVANTI DA INADEMPIENZA CONTRATTUALE, ILLECITO (COMPRESA LA NEGLIGENZA), RESPONSABILITÀ PER DANNI AI PRODOTTI O ALTERNATIVI IN RELAZIONE ALL'USO DEL PRODOTTO, ANCHE QUALORA HIKMICRO SIA STATA INFORMATA DELLA POSSIBILITÀ DI TALI DANNI O PERDITE.

L'UTENTE RICONOSCE CHE LA NATURA DI INTERNET PREVEDE RISCHI DI SICUREZZA INTRINSECI E CHE HIKMICRO DECLINA QUALSIASI RESPONSABILITÀ IN RELAZIONE A FUNZIONAMENTI ANOMALI, VIOLAZIONE DELLA RISERVATEZZA O ALTRI DANNI RISULTANTI DA ATTACCHI INFORMATICI, INFEZIONE DA VIRUS O ALTRI RISCHI LEGATI ALLA SICUREZZA SU INTERNET; TUTTAVIA, HIKMICRO FORNIRÀ TEMPESTIVO SUPPORTO TECNICO, SE NECESSARIO.

L'UTENTE ACCETTA DI UTILIZZARE IL PRODOTTO IN CONFORMITÀ A TUTTE LE LEGGI VIGENTI E DI ESSERE IL SOLO RESPONSABILE DI TALE UTILIZZO CONFORME. IN PARTICOLARE, L'UTENTE È RESPONSABILE DEL FATTO CHE L'UTILIZZO DEL PRODOTTO NON VIOLI DIRITTI DI TERZI COME, SOLO A TITOLO DI ESEMPIO, DIRITTI DI PUBBLICITÀ, DIRITTI DI PROPRIETÀ INTELLETTUALE O DIRITTI RELATIVI ALLA PROTEZIONE DEI DATI E ALTRI DIRITTI RIGUARDANTI LA PRIVACY. NON È CONSENTITO UTILIZZARE QUESTO PRODOTTO PER SCOPI PROIBITI, COME, TRA GLI ALTRI, LA PRODUZIONE DI ARMI DI DISTRUZIONE DI MASSA, LO SVILUPPO O LA PRODUZIONE DI ARMI CHIMICHE O BIOLOGICHE, QUALSIASI ATTIVITÀ SVOLTA IN CONTESTI CORRELATI A ESPLOSIVI NUCLEARI O COMBUSTIBILI NUCLEARI NON SICURI O ATTIVITÀ CHE CAUSINO VIOLAZIONI DEI DIRITTI UMANI.

IN CASO DI CONFLITTO TRA IL PRESENTE MANUALE E LA LEGGE VIGENTE, PREVARRÀ QUEST'ULTIMA.

#### Informazioni sulle norme

Queste clausole si applicano solo ai prodotti recanti il marchio o le informazioni corrispondenti.

#### Dichiarazione di conformità UE



Il presente prodotto e gli eventuali accessori in dotazione sono contrassegnati con il marchio "CE" e sono quindi conformi alle norme europee

armonizzate vigenti di cui alla direttiva 2014/30/UE (CEM) e alla direttiva 2011/65/UE (RoHS).

Nota: I prodotti con una tensione in ingresso compresa tra 50 e 1.000 V CA o tra 75 e 1.500 V CC sono conformi alla direttiva 2014/35/UE (direttiva Bassa Tensione); gli altri prodotti sono conformi alla direttiva 2011/95/CE (relativa alla sicurezza generale dei prodotti). Fare riferimento alle informazioni specifiche sull'alimentazione.

Avvertenza: il presente prodotto è un dispositivo di Classe A. Il prodotto può causare interferenze radio in ambienti residenziali; in tal caso l'utente dovrà adottare contromisure adeguate.



2012/19/UE (Direttiva RAEE): i prodotti contrassegnati con il presente simbolo non possono essere smaltiti come rifiuti domestici indifferenziati nell'Unione europea. Per lo smaltimento corretto, restituire il prodotto al

rivenditore in occasione dell'acquisto di un nuovo dispositivo o smaltirlo nei punti di raccolta autorizzati. Ulteriori informazioni sono disponibili sul sito: [www.recyclethis.info](http://www.recyclethis.info).



Regolamento (UE) 2023/1542 (regolamento relativo alle batterie): Questo prodotto contiene una batteria ed è conforme al Regolamento (UE) 2023/1542. La batteria non può essere smaltita con i rifiuti domestici indifferenziati nell'Unione europea. Consultare la documentazione del prodotto per le informazioni specifiche sulla

batteria. La batteria è contrassegnata con il presente simbolo, che potrebbe includere le sigle di cadmio (Cd) o piombo (Pb). Per lo smaltimento corretto, restituire la batteria al rivenditore locale o smaltirla nei punti di raccolta autorizzati. Ulteriori informazioni sono disponibili sul sito: [www.recyclethis.info](http://www.recyclethis.info).

#### Istruzioni per la sicurezza

Le presenti istruzioni hanno lo scopo di garantire che il prodotto venga utilizzato in modo corretto, evitando situazioni di pericolo o danni materiali. Leggere accuratamente le informazioni di sicurezza prima dell'uso.

#### Leggi e regolamenti

Il dispositivo deve essere utilizzato rispettando le leggi locali, le norme sulla sicurezza elettrica e le norme sulla prevenzione degli incendi.

#### Trasporto

- Per trasportare il dispositivo, riporlo nella confezione originale o in una analoga.
- Non lasciar cadere il prodotto e non sottoporlo a impatti. Tenere il dispositivo lontano dai campi magnetici.
- Il trasporto senza l'imballaggio originale può causare danni al dispositivo; in tal caso il produttore declina ogni responsabilità.
- Non lasciar cadere il prodotto e non sottoporlo a impatti. Tenere il dispositivo lontano dalle interferenze magnetiche.

#### Sicurezza elettrica

- Il cablaggio esterno del dispositivo, collegato ai terminali in tensione può comportare dei pericoli: deve essere installato da un tecnico competente.
- Controllare che l'alimentazione sia interrotta, prima di cablare, installare o disassemblare il dispositivo.
- Il dispositivo deve essere collegato a una presa di corrente dotata di messa a terra.

- Verificare che la spina sia correttamente inserita nella presa di corrente.

- Se il dispositivo è alimentato da terminali collegati al cavo di alimentazione, verificare che la tensione e il cablaggio dei terminali di connessione alla presa di corrente siano corretti.
- NON esporre il dispositivo a radiazioni elettromagnetiche intense.

#### Batteria

- Non utilizzare il dispositivo in luoghi in cui possono essere presenti bambini.
- ATTENZIONE: Rischio di esplosione se la batteria viene sostituita con una di tipologia non corretta.
- La sostituzione della batteria con una di tipo non idoneo può impedire il corretto funzionamento dei sistemi di sicurezza (ad esempio con alcuni tipi di batterie al litio).
- Non gettare le batterie nel fuoco o in un forno caldo ed evitare di schiacciarle o tagliarle, per prevenire il rischio di esplosioni.
- Non lasciare le batterie in ambienti con temperature estremamente alte, perché potrebbero esplodere o perdere liquidi o gas infiammabili.
- Le batterie sottoposte a una pressione atmosferica estremamente bassa possono esplodere o perdere liquidi o gas infiammabili.
- Smaltire le batterie usate seguendo le istruzioni.

#### Ambiente

- La temperatura ambiente non deve superare in nessun caso la temperatura operativa massima consentita del dispositivo. Fare riferimento alle specifiche tecniche del prodotto.
- Se l'obiettivo è contaminato o oscurato, anche la precisione di misurazione del pirometro verrà compromessa; per questo motivo, è opportuno tenere il pirometro il più lontano possibile dalla fonte di calore. Evitare l'installazione diretta in scenari

con presenza ad esempio di vapore acqueo e nebbia.

### Manutenzione

● NON manutenele il dispositivo quando è acceso, in quanto potrebbe causare scosse elettriche! Se il prodotto non funziona correttamente, rivolgersi al rivenditore o al centro di assistenza più vicino. Decliniamo qualsiasi responsabilità in relazione a problemi causati da interventi di riparazione o manutenzione non autorizzati.

● Se il dispositivo viene utilizzato in un modo non approvato dal produttore la garanzia potrebbe essere annullata.

### Indirizzo del produttore

G2, No.258 Dongjia Road, Fengchuan Street, Tonglu County, Hangzhou, Zhejiang, China  
Hangzhou Microimage Intelligent Control Co., Ltd.

## Nederlands

### Informatie over naleving van regelgeving en veiligheid

Lees alle informatie en instructies in dit document aandachtig door voordat u het apparaat gebruikt en bewaar deze om ze later te kunnen raadplegen.

Voor meer informatie en instructies, bezoekt u onze website op <https://www.hikmicrotech.com>. U kunt ook andere documenten (als die er zijn) die bij het apparaat zijn geleverd, raadplegen of u kunt de QR-code (als die er is) op de verpakking scannen om meer informatie te verkrijgen.

### JURIDISCHE DISCLAIMER

VOOR ZOVER MAXIMAAL TOEGESTAAN OP GROND VAN HET TOEPASSELJK RECHT, WORDEN DEZE HANDLEIDING EN HET OMSCHREVEN PRODUCT, INCLUSIEF HARDWARE, SOFTWARE EN FIRMWARE, GELEVERD 'ZOAALS ZE ZIJN', INCLUSIEF 'FOUTEN EN GEBREKEN'. HIKMICRO GEEFT GEEN GARANTIES, EXPLICIET OF IMPLICIET, WAARONDER ZONDER BEPERKING, VERKOOPBAARHEID, BEVREDIGENDE KWALITEIT OF GESCHIKTHEID VOOR EEN BEPAALD DOEL. HET GEBRUIK VAN HET PRODUCT DOOR U IS OP EIGEN RISICO. IN GEEN geval is HIKMICRO VERANTWOORDELIJK VOOR SPECIALE, BIJKOMENDE, INCIDENTELE OF INDIRECTE SCHADE, WAARONDER, ONDER ANDERE, SCHADE VAN VERLIES AAN ZAKELIJKE WINST, ZAKELIJKE ONDERBREKING OF VERLIES VAN GEGEVENS, CORRUPTIE OF SYSTEMEN, OF VERLIES VAN DOCUMENTATIE, ONGEACHT OF DIT VOORTVLOEIT UIT CONTRACTBREUK, BENADELING (INCLUSIEF NALATIGHEID), PRODUCTAANSPRAKELIJKHEID OF ANDERS, MET BETREKKING TOT HET PRODUCT, ZELFS ALS HIKMICRO OP DE HOOGTE IS GEBRACHT VAN ZULKE SCHADE OF VERLIES. U ERKENT DAT DE AARD VAN HET INTERNET INHERENTE VEILIGHEIDSRISICO'S INHOUDT EN DAT HIKMICRO GEEN ENKELE VERANTWOORDELIJKHEID AANVAARDT VOOR ABNORMALE WERKING, HET UITLEKKEN VAN PERSOONLIJKE GEGEVENS OF ANDERE SCHADE ALS GEVOLG VAN CYBERAANVALLEN, HACKERAANVALLEN, VIRUSBESMETTINGEN OF ANDERE BEVEILIGINGSRISICO'S OP HET INTERNET; INDIEN NODIG VOORZIET HIKMICRO IN TIJDIGE TECHNISCHE ONDERSTEUNING.

U GAAT AKKOORD MET HET GEBRUIK VAN DIT PRODUCT IN OVEREENSTEMMING MET ALLE TOEPASBARE WETTEN EN UITSLUITEND U BENT VERANTWOORDELIJK VOOR DE GARANTIE DAT UW GEBRUIK OVEREENSTEMT MET DE TOEPASBARE WET. U BENT VOORAL VERANTWOORDELIJK DAT HET GEBRUIK VAN DIT PRODUCT GEEN INBREUK MAAKT OP DE RECHTEN VAN DERDEN, INCLUSIEF EN ZONDER BEPERKING DE RECHTEN VAN PUBLICITEIT, INTELLECTUEEL EIGENDOM, OF GEGEVENSBESCHERMING EN ANDERE PRIVACYRECHTEN. U MAG DIT PRODUCT NIET GEBRUIKEN VOOR ENIG VERBODEN EINDGEBRUIK, MET INBEGRIJP VAN DE ONTWIKKELING OF DE PRODUCTIE VAN MASSAVERNIEUITINGSWAPENS, DE ONTWIKKELING OF DE PRODUCTIE VAN CHEMISCHE OF BIOLOGISCHE WAPENS, ALLE ACTIVITEITEN IN HET KADER VAN EVENTUELE NUCLEAIRE EXPLOSIEVEN OF ONVEILIGE NUCLEAIRE BRANDSTOF CYCLUS, OF TER ONDERSTEUNING VAN

MENSENRECHTENSCHENDINGEN.

IN HET GEVAL VAN ENIGE CONFLICTEN TUSSEN DEZE HANDLEIDING EN DE TOEPASSELIJKE WETGEVING, PREVALEERT DE LAATSTE.

### Informatie met betrekking tot regelgeving

**Deze clausules zijn alleen van toepassing op de producten die de overeenkomende markering of informatie dragen.**

### EU-nalevingsverklaring



Dit product en - indien van toepassing - ook de meegeleverde accessoires zijn gemarkeerd met „CE” en voldoen daarom aan de toepasselijke geharmoniseerde Europese normen vermeld onder de Richtlijn 2014/30/EU (EMCD) en Richtlijn 2011/65/EU (RoHS).

Opmerking: De producten met een ingangsspanning van 50 tot 1000 VAC of 75 tot 1500 VDC voldoen aan de Richtlijn 2014/35/EU (LVD), en de restproducten voldoen aan de Richtlijn 2001/95/EG (GPSD). Bekijk de specifieke informatie over de voeding ter referentie.

Waarschuwing: Dit is een product van klasse A. Dit product kan in een huishoudelijke omgeving radiostraling veroorzaken, in welk geval de gebruiker gepaste maatregelen moet treffen.



2012/19/EU (WEEE-richtlijn): Producten die met dit symbool zijn gemarkeerd mogen binnen de Europese Unie niet worden weggegooid als ongesorteerd huishoudelijk afval. Lever dit product voor een juiste recycling in bij uw plaatselijke leverancier bij aankoop van soortgelijke nieuwe apparatuur, of breng het naar daarvoor aangewezen inzamelputten. Zie voor meer informatie: [www.recyclethis.info](http://www.recyclethis.info).



Verordening (EU) 2023/1542 (batterijverordening): Dit product bevat een batterij en is in overeenstemming met Verordening (EU) 2023/1542. De batterij mag binnen de Europese Unie niet worden weggegooid als ongesorteerd huishoudelijk afval. Zie de productdocumentatie voor specifieke informatie over de batterij. De batterij is gemarkeerd met dit symbool, dat letters kan bevatten die cadmium (Cd) of lood (Pb) aanduiden. Lever de batterij voor een juiste recycling in bij uw leverancier of bij een daarvoor aangewezen inzamelput. Zie voor meer informatie: [www.recyclethis.info](http://www.recyclethis.info).

### Veiligheidsinstructies

Deze instructies zijn bedoeld om te verzekeren dat de gebruiker het product juist kan gebruiken om gevaar of verlies van eigendommen te vermijden. Lees alle veiligheidsinformatie aandachtig door vóór het gebruik.

### Wet- en regelgeving

Het apparaat moet worden gebruikt in overeenstemming met lokale wetgeving, elektrische veiligheidsvoorschriften en voorschriften voor brandpreventie.

### Transport

- Bewaar het apparaat in de originele of soortgelijke verpakking tijdens vervoer.
- Laat het product niet vallen en stel het apparaat niet bloot aan schokken. Houd het apparaat uit de buurt van magnetische interferentie.
- Transport zonder de originele verpakking kan leiden tot schade aan het apparaat, waarvoor wij geen verantwoordelijk erkennen.
- Laat het product niet vallen en stel het apparaat niet bloot aan schokken. Houd het toestel uit de buurt van magnetische velden.

### Elektrische veiligheid

- De externe bedrading van het apparaat die aangesloten is op de gevaarlijke terminals die onder stroom staan, moet worden geïnstalleerd door een opgeleide persoon.
- Controleer eerst de voeding is losgekoppeld voor u het apparaat bekabelt, installeert of demonteert.
- Het apparaat moet worden aangesloten op een geaard

stopcontact.

- Zorg dat de stekker goed in het stopcontact zit.
- Als het apparaat stroom krijgt via de klemmen die zijn aangesloten op de voedingskabel, moet u zorgen voor de juiste spanning en bekabeling van de klemmen voor aansluiting op een wisselstroomnet.

● Stel het apparaat NIET bloot aan hoge elektromagnetische straling.

#### **Batterij**

- Dit apparaat is niet geschikt voor gebruik op locaties waar kinderen zeer waarschijnlijk aanwezig zijn.
- LET OP: Er bestaat explosiegevaar wanneer de batterij door een onjuiste type wordt vervangen.
- Onjuiste vervanging van de batterij door een onjuiste type kan een beveiliging omzeilen (bijvoorbeeld in het geval van sommige typen lithiumbatterijen).
- Gooi de batterij niet in vuur of een hete oven en plet of snij de batterij niet op mechanische wijze, want dat kan een explosie veroorzaken.
- Laat de batterij niet in een omgeving met een extreem hoge temperatuur liggen, want dat kan een explosie of het lekken van brandbare vloeistof of gas tot gevolg hebben.
- Stel de batterij niet bloot aan extreem lage luchtdruk, want dat kan een explosie of het lekken van brandbare vloeistof of gas tot gevolg hebben.
- Verwijder gebruikte batterijen in overeenstemming met de instructies.

#### **Omgeving**

- In geen geval mag de omgevingstemperatuur hoger zijn dan de maximaal toegestane bedrijfstemperatuur van het apparaat. Raadpleeg de technische specificaties van het product.
- Als de lens vervuild of afgedekt is, wordt de meetnauwkeurigheid van de pyrometer ook beïnvloed, dus moet de pyrometer zo ver mogelijk van de warmtebron worden gehouden. Vermijd directe installatie in omgevingen zoals waterdamp en mist.

#### **Onderhoud**

- Voer GEEN onderhoud uit aan het apparaat wanneer het is ingeschakeld, aangezien dit een elektrische schok kan veroorzaken! Als het product niet goed werkt, neem dan contact op met uw leverancier of het dichtstbijzijnde servicecentrum. Wij aanvaarden geen verantwoordelijkheid voor problemen die zijn veroorzaakt door ongeautoriseerde reparatie of onderhoud.
- Als de apparatuur wordt gebruikt op een manier die niet door de fabrikant is gespecificeerd, kan de bescherming van het apparaat worden aangetast.

#### **Adres fabrikant**

G2, nr. 258 Dongjia Road, Fengchuan Street, Tonglu County, Hangzhou City, provincie Zhejiang, China  
Hangzhou Microimage Intelligent Control Co., Ltd.

**Magyar**

#### **Jogsabályi megfelelés és biztonsági információk**

A készülék használata előtt figyelmesen olvassa el a jelen dokumentumban található összes információt és utasítást, és őrizze meg azokat jövőbeni referenciaként.

A készülékkel kapcsolatos további információkért és utasításokért kérjük, látogasson el a weboldalunkra a <https://www.hikmicrotech.com.cim/en>. További információkért tanulmányozza a készülékhez mellékelt egyéb dokumentumokat (ha van ilyen), vagy olvassa be a csomagoláson található QR-kódot (ha van ilyen).

#### **JOGI NYILATKOZAT**

EZT A KÉZIKÖNYVET, VALAMINT A BENNE SZEREPLŐ TERMÉKET ANNAK HARDVER-, SZOFTVER-ÖSSZTEVŐIVEL ÉS FIRMWARE-ÉVEL EGYÜTT, „EREDETI FORMÁBAN” BIZTOSÍJTUK, „BELEÉRTVE AZOK ÖSSZES ESETLEGES HIBÁJÁT”. A HIKMICRO NEM VÁLLAL SEM KIFEJZETT, SEM TÖRVÉNY ÁLTAL VÉLELMEZETT JÓTÁLLÁST TÖBBEK KÖZÖTT – DE NEM KORLÁTOZVA – A TERMÉK

ÉRTÉKESÍTHETŐSÉGÉRE, MEGFELELŐ MINŐSÉGÉRE, VALAMINT ADOTT CÉLRA VALÓ ALKALMASSÁGÁRA. A TERMÉKET KIZÁRÓLAG SAJÁT FELELŐSSÉGÉRE HASZNÁLHATJA. A HIKMICRO SEMMILYEN ESETBEN SEM VÁLLAL FELELŐSÉGET ÖN FELE SEMMILYEN KÜLÖNLEGES, KÖVETKEZMÉNYES, JÁRULÉKOS VAGY KÖZVETETT KÁRÉRT, BELEÉRTVE TÖBBEK KÖZÖTT A TERMÉK HASZNÁLATAVAL ÖSSZEFÜGGÉSSEN AZ ÜZLETI HASZON ELVESZÉSESBŐL, AZ ÜZLETMENET MEGSZAKADÁSÁBÓL, VALAMINT AZ ADATOK VAGY DOKUMENTUMOK ELVESZÉSESBŐL EREDŐ KÁROKAT, TÖRTÉN JEN EZ SZERZŐDÉSSZEGÉS VAGY KÁROKÓZÁS (BELEÉRTVE A GONDATLANSÁGOT) EREDMÉNYÉNT, MÉG AKKOR SEM, HA A HIKMICRO VÁLLALATOT TÁJÉKOZTATTÁK AZ ILYEN KÁROK BEKÖVETKEZÉSÉNEK LEHETŐSÉGÉRŐL. ÖN TUDOMÁSUL VESZI, HOGY AZ INTERNET TERMÉSZETÉBŐL FAKADÓAN KOCKÁZATOK REJTT, ÉS A HIKMICRO SEMMILYEN FELELŐSÉGET NEM VÁLLAL A RENDELLENES MŰKÖDÉSÉRT, A SZEMÉLYES ADATOK KISZIVÁRGÁSÁÉRT VAGY MÁS OLYAN KÁROKÉRT, AMELYEKET KIBERTÁMADÁSOK, HACKERTÁMADÁSOK, VIRUSFERTŐZÉSEK VAGY MÁS INTERNETES BIZTONSÁGI VESZÉLYEK OKOZTAK; A HIKMICRO AZONBAN KÉRÉSRE IDŐBEN MŰSZAKI TÁMOGATÁST NYÚJT.

ÖN ELFOGADJA, HOGY EZT A TERMÉKET KIZÁRÓLAG A VONATKOZÓ TÖRVÉNYI ELŐÍRÁSOK BETARTÁSÁVAL HASZNÁLJA, ÉS HOGY A VONATKOZÓ TÖRVÉNYNEK MEGFELELŐ HASZNÁLAT KIZÁRÓLAG AZ ÖN FELELŐSÉGE. KÜLÖNÖSKÉPPEN AZ ÖN FELELŐSÉGE, HOGY A TERMÉK HASZNÁLATA SORÁN NE SÉRTSE HARMADIK FÉL JOGAIT, BELEÉRTVE, DE NEM KORLÁTOZVA A NYILVÁNOSSÁGRA, SZELLEMI TULAJDONRA, ADATOK VÉDELMERE ÉS EGYÉB SZEMÉLYES ADATOKRA VONATKOZÓ JOGOKAT. A TERMÉKET NEM HASZNÁLHATJA TILTOTT CÉLRA, BELEÉRTVE A TÖMEGPUSZTÍTÓ FEGYVEREK FEJLESZTÉSÉT VAGY GYÁRTÁSÁT, A VEGETI VAGY BIOLÓGIAI FEGYVEREK FEJLESZTÉSÉT VAGY GYÁRTÁSÁT, VALAMINT BÁRMILYEN, ROBBANÁSVESZÉLYES VAGY NEM BIZTONSÁGOS NUKLEÁRIS HASADÓANYAG-CIKLUSSAL KAPCSOLATOS TEVÉKENYSÉGET, ILLETVE EMBERI JOGI VISSZALÉSEKET TÁMOGATÓ MÓDON TÖRTÉNŐ FELHASZNÁLÁST. HA A JELEN KÉZIKÖNYV ÉS A HATÁLYOS TÖRVÉNY KÖZÖTT ELLENTMONDÁS TAPASZTALHATÓ, AKKOR AZ UTÓBBI A MÉRVADÓ.

#### **Szabályozással kapcsolatos információk**

**Ezek a cikkelyek kizárólag a megfelelő jelt vagy információt viselő termékekre vonatkoznak.**

#### **EU megfeleléségi nyilatkozat**

**CE** Ez a termék és a mellékelt tartozékai (ha vannak) a „CE” jelzést viselik, így megfelelnek a 2014/30/EU (EMCD-) és a 2011/65/EU (RoHS-) irányelvben felsorolt harmonizált európai szabványoknak.

Megjegyzés: Az 50 - 1000 V (egyenáram) vagy 75 - 1500 V (váltóáram) tartományba eső bemeneti feszültséggel rendelkező termékek a 2014/35/EU (LVD) irányelv előírásainak, míg a többi termék a 2001/95/EK (GPSD) irányelv előírásainak felel meg. Kérjük, ellenőrizze az adott tápegységre vonatkozó tájékoztató információkat.

Feljegyzés: Ez egy A osztályú termék. Lakókörnyezetben rádióhullámú zavart okozhat, amely esetben a felhasználó számára előírtak a megfelelő intézkedések megtétele.



2012/19/EU (WEEE-irányelv): Az ilyen jelzéssel ellátott termékeket nem lehet szelektálatlan kommunális hulladékként leselejtezni az Európai Unióban. A megfelelő újrahasznosítás érdekében vigye vissza ezt a terméket helyi forgalmazóhoz, amikor új, egyenértékű berendezést vásárol, vagy adja le a kijelölt gyűjtőhelyen. További információk: [www.recyclethis.info](http://www.recyclethis.info).



2023/1542 EU-rendelet (az elemekről, illetve akkumulátorokról szóló rendelet): Ez a termék akkumulátort tartalmaz, és megfelel az (EU) 2023/1542 rendeletnek. Az akkumulátort az Európai Unió területén belül nem lehet szelektálatlan kommunális hulladékként kiselejtezni. A termékdokumentációban további

információkat talál az akkumulátorról. Az akkumulátor ezzel a jelzéssel van ellátva. A jelzésen megtalálhatók lehetnek a kadmiumot (Cd) vagy ólmot (Pb) jelző betűjelek. A megfelelő újrahasznosítás érdekében vigye vissza az akkumulátort a forgalmazóhoz, vagy juttassa el egy kijelölt gyűjtőhelyre. További információk: [www.recyclethis.info](http://www.recyclethis.info).

### Biztonsági utasítások

Jelen utasítások arra szolgálnak, hogy a felhasználó helyesen használhassa a terméket, elkerülve a veszélyeket és megelőzve az anyagi károkat. Kérjük, használat előtt figyelmesen olvassa el az összes biztonsági információt.

### Törvények és szabályok

Az eszközt a helyi törvények, elektromos biztonsági és tűzvédelmi előírások betartásával kell használni.

### Szállítás

● Szállításkor alkalmával tartsa a terméket az eredeti vagy ahhoz hasonló csomagolásban.

● Ne ejtse le és ne tegye ki ütődésnek a készüléket. Az eszközt tartsa távol a mágneses interferenciától.

● Az eredeti csomagolástól eltérő csomagolás a termék sérülését okozhatja. A vállalat ez esetben nem vállal semmilyen felelősséget.

● Ne ejtse le és ne tegye ki ütődésnek a készüléket. Tartsa távol a készüléket a mágneses zavarforrásoktól.

### Elektromos biztonság

● A készülék veszélyes feszültség alatt álló érintkezőkhöz csatlakozó külső vezetékeit kizárólag szakképzett személy kötheti be.

● A készülék bekötése, telepítése vagy szétszerelése előtt győződjön meg róla, hogy a készülék le van választva az elektromosságról.

● A készüléket földelt hálózati aljzathoz kell csatlakoztatni.

● Ellenőrizze, hogy a tápcsatlakozó stabilan van-e csatlakoztatva a konnektorhoz.

● Amennyiben a készüléket a tápkábelhez csatlakoztatott érintkezőkön keresztül helyezi feszültség alá, figyeljen a hálózati tápfeszültség csatlakozó érintkezők megfelelő feszültségére és bekötésére.

● NE TEGYE KI a készüléket erős elektromágneses sugárzásnak.

### Akkumulátor

● Ez a készülék nem használható olyan helyen, ahol gyermekek lehetnek jelen.

● VIGYÁZAT: Az akkumulátor nem megfelelő típusúra cserélése robbanásveszélyt idézhet elő.

● Az akkumulátor nem megfelelő típussal történő helyettesítése hátatalanthat adott biztonsági berendezéseket (például bizonyos típusú lítiumos akkumulátorok esetében).

● Tilos az elemet tűzbe vagy forró vízbe helyezni, illetve összetörni vagy szétvágni, mert ez robbanást okozhat.

● Tilos az elemet rendkívül magas környezeti hőmérsékletnek kitenni, mert ez robbanást, illetve gyúlékony folyadék vagy gáz szivárgását idézheti elő.

● Tilos az elemet rendkívül alacsony légnyomásnak kitenni, mert ez robbanást, illetve gyúlékony folyadék vagy gáz szivárgását okozhatja.

● A használt akkumulátorokat az utasításoknak megfelelően semlegesítse.

### Környezet

● A környezeti hőmérséklet semmilyen körülmények között nem haladhatja meg a eszköz esetében maximálisan engedélyezett üzemi hőmérsékletét. Ezzel kapcsolatban olvassa el a termék műszaki leírását.

● Ha a lencse beszenveződik vagy eltakarja valami, az a pirométer mérési pontosságát is befolyásolja, ezért a

pirométert a hőforrástól a lehető legtávolabb kell tartani. Kerülje a közvetlen telepítést olyan környezetekben, ahol vízgőz és pára fordul elő.

### Karbantartás

● NE végezzen karbantartást az eszközön, ha az be van kapcsolva, különben áramütés érheti! Ha a termék NEM működik megfelelően, forduljon a kereskedőhöz vagy a legközelebbi szervizközponthoz. Nem vállalunk felelősséget az illetéktelen javításból vagy karbantartásból eredő károkat.

● Ha a készüléket nem a gyártó által meghatározott módon használja, a védelem szintje csökkenhet.

### A gyártó címe

G2, NO.258 Dongjia Road, Fengchuan Street, Tonglu County, Hangzhou City, Zhejiang Province, Kína  
Hangzhou Microimage Intelligent Control Co., Ltd.

## Slovenčina

### Súlad s regulačnými predpismi a bezpečnostné informácie

Pred použitím zariadenia si pozorne prečítajte všetky informácie a pokyny v tomto dokumente a uschovajte si ho na ďalšie použitie.

Ďalšie informácie o zariadení a pokyny nájdete na našej webovej stránke <https://www.hikmicrotech.com>. Ďalšie informácie získate aj z iných dokumentov (ak existujú) priložených k zariadeniu alebo naskenovaním kódu QR (ak existuje) na obale.

### PRÁVNE VYHLÁSENIE O VYLUČENÍ ZODPOVEDNOSTI

V MAXIMÁLNO MŇOŽNOM ROZSAHU, KTORÝ POUVOĽUJÚ PRÍSLUŠNÉ PRÁVNE PREDPISY, SA TÁTO PRÍRUČKA A OPISANÝ PRODUKT SPOLU S JEHO HARDVÉROM, SOFTVÉROM A FIRMVÉROM, DODÁVAJÚ V STAVE „AKO SÚ“ A „SO VŠETKÝMI PORUCHAMI A CHYBAMI“. SPOLOČNOSŤ HIKMICRO NEPOSKYTUJE ŽIADNE VÝSLOVNÉ ANI PREDPOKLADANÉ ŽÁRUKY, OKREM INÉHO O PREDAJNOSTI, USPOKOJIVEJ KVALITE ALEBO VHODNOSTI NA KONKRÉTNY ÚČEL. POUŽÍVANIE PRODUKTU JE NA VAŠE VLASTNÉ RIZIKO. SPOLOČNOSŤ HIKMICRO V ŽIADNOM PRÍPADE NENESIE ZODPOVEDNOSŤ ZA ŽIADNE OSOBNÉ, NÁSLEDNÉ, NÁHODNÉ ALEBO NEPRIAME ŠKODY, OKREM INÉHO VRÁTANE ŠKÔD Z ÚŠLEHO PODNIKATEĽSKÉHO ZISKU, PRERUŠENIA PODNIKANIA, STRATY ÚDAJOV, POŠKODENIA SYSTÉMOV ALEBO STRATY DOKUMENTÁCIE, ČI ÚZ NA ZÁKLADE PORUŠENIA ZMLUVY, PREČINU (VRÁTANE NEDBALOSTI), ZODPOVEDNOSTI ZA PRODUKT ALEBO INAK V SÚVISLOSTI S POUŽÍVANÍM PRODUKTU, A TO ANI V PRÍPADE, AK BOLA SPOLOČNOSŤ HIKMICRO UPOZORNENÁ NA MOŽNOSŤ TAKÝCHTO ŠKÔD.

UZŇAVÁTE, ŽE Z POUVHY INTERNETU VYPLÝVAJÚ INHERENTNÉ BEZPEČNOSTNÉ RIZIKÁ A SPOLOČNOSŤ HIKMICRO NENESIE ŽIADNU ZODPOVEDNOSŤ ZA NEŠTANDARDNÚ PREVÁDZKU, ÚNIK OSOBNÝCH ÚDAJOV ANI ZA INÉ ŠKODY V DÔSLEDKU KYBERNETICKÉHO ÚTOKU, HAKERSKEHO ÚTOKU, VÍRUSOVEJ INFEKČIE ALEBO INÝCH BEZPEČNOSTNÝCH RIZÍK SIETE INTERNET; V PRÍPADE POTREBY VŠAK SPOLOČNOSŤ HIKMICRO POSKYTNE VČASNÚ TECHNICKÚ PODPORU.

SÚHLASÍTE S POUŽÍVANÍM TOHTO PRODUKTU V SÚLADE SO VŠETKÝMI PRÍSLUŠNÝMI ZÁKONMI A NESIETE VÝHRADNÚ ZODPOVEDNOSŤ ZA ZABEZPEČENIE, ABY VAŠE POUŽÍVANIE BOLO V SÚLADE S PRÍSLUŠNÝMI ZÁKONMI. STE OBUZĽAVÁŤ ZODPOVEDNÍ ZA POUŽÍVANIE TOHTO PRODUKTU SPOSOBOM, KTORÝ NEPORUŠUJE PRÁVA TRETÍCH STRÁN, OKREM INÉHO PRÁVA PUBLICITY, PRÁVA DÚŠEVNÉHO VLASTNÍCTVA, PRÁVA NA OCHRANU ÚDAJOV A INÉ PRÁVA NA OCHRANU SÚKROMIA. TENTO PRODUKT NESMIETE POUŽÍVAŤ NA ŽIADNE ZAKÁZANÉ ÚČELY VRÁTANE VÝVOJA ALEBO VÝROBY ZBRANÍ HROMADNÉHO NIČENIA, VÝVOJA ALEBO VÝROBY CHEMICKÝCH ALEBO BIOLOGICKÝCH ZBRANÍ, AKÝCHKOLVEK AKTÍVÍ V SÚVISLOSTI S AKOUKOLVEK JADROVOU VÝBUŠNINOU ALEBO NEBEZPEČNÝM CYKLOM JADROVEHO PALIVA, ALEBO NA

PODPORU ZNEUŽÍVANIA LUDSKÝCH PRÁV.  
V PRÍPADO AKÉHOKOLÍVEK NESÚHLADU MEDZI TOUTO  
PRÍRUČKOU A PRÍSLUŠNÝMI PRÁVNÝMI PREDPISMI MAJÚ  
PREDNOSŤ PRÍSLUŠNÉ PRÁVNE PREDPISY.

## Regulačné informácie

### Tieto ustanovenia platia len pre produkty s príslušným označením alebo údajom.

#### Vyhľadanie o zhode s predpismi EÚ



Tento produkt a dodané príslušenstvo, ak je to relevantné, sú takisto označené značkou „CE“, takže sú v súlade s príslušnými harmonizačnými európskymi normami uvedenými v smernici 2014/30/EÚ (EMCD) a smernici 2011/65/EÚ (RoHS).

Poznámka: Produkty so vstupným napätím v rozsahu 50 až 1000 V striedavého prúdu alebo 75 až 1500 V jednosmerného prúdu sú v súlade so smernicou 2014/35/EÚ (LVD) a ostatné produkty sú v súlade so smernicou 2001/95/ES (GPSD). Prečítajte si informácie o konkrétnom zdroji napájania.

Upozornenie: Toto je produkt triedy A. V domácom prostredí môže tento produkt spôsobovať rádiové rušenie, v takom bode používajte musieť vykonať primerané opatrenia.



2012/19/EÚ (smernica o odpade z elektrických a elektronických zariadení): Produkty označené týmto symbolom sa v rámci Európskej únie nesmú likvidovať spolu s netriedeným komunálnym odpadom. Po zakúpení ekvivalentného nového zariadenia zrecyklujte produkt tým, že ho odovzdáte miestnemu dodávateľovi alebo ho zlikvidujete na určených zberných miestach. Ďalšie informácie nájdete na lokalite: [www.recyclethis.info](http://www.recyclethis.info).



Nariadenie (EÚ) 2023/1542 (nariadenie o batériách): Tento produkt obsahuje batériu a spĺňa nariadenie (EÚ) 2023/1542. Batéria sa v rámci Európskej únie nesmie likvidovať spolu s netriedeným komunálnym odpadom. Konkrétne informácie o batérii nájdete v dokumentácii produktu. Batéria je označená týmto symbolom,



ktorý môže obsahovať písmená označujúce obsah kadmia (Cd) alebo olova (Pb). Zrecyklujte batériu tým, že ju odovzdáte dodávateľovi alebo ju zlikvidujete na určenom zbernom mieste. Ďalšie informácie nájdete na lokalite: [www.recyclethis.info](http://www.recyclethis.info).

#### Bezpečnostné pokyny

Tieto pokyny slúžia na zabezpečenie správneho používania produktu používateľom s cieľom predchádzať vzniku nebezpečenstva alebo majetkovým stratám. Pred použitím si pozorne prečítajte všetky bezpečnostné informácie.

#### Právne predpisy a nariadenia

Zariadenie by sa malo používať v súlade s miestnymi zákonmi, predpismi o elektrickej bezpečnosti a protipožiarnymi predpismi.

#### Preprava

- Pri preprave ponechajte zariadenie v pôvodnom alebo podobnom balení.
- Chráňte zariadenie pred pádom alebo nárazom. Zariadenie chráňte pred magnetickým rušením.
- Pri preprave bez pôvodného obalu môže dôjsť k poškodeniu zariadenia a spoločnosť za to nebude niesť žiadnu zodpovednosť.
- Chráňte zariadenie pred pádom alebo nárazom. Zariadenie chráňte pred magnetickým rušením.

#### Elektrická bezpečnosť

- Pripojenie externých vodičov zariadenia k nebezpečným svorkám pod napätím si vyžaduje inštaláciu kvalifikovanou osobou.
- Pred pripájaním, inštaláciou alebo demontážou zariadenia sa uistite, že je odpojené napájanie.
- Zariadenie musí byť pripojené k uzemnenej sieťovej zásuvke.
- Skontrolujte, či je zástrčka správne pripojená k napájacej

zásuvke.

- Ak je zariadenie napájané zo svoriek pripojených k napájajúcej káblu, zaistite správne napätie a zapojenie svoriek na pripojenie k elektrickej sieti.
- Zariadenie NEVYSTAVUJTE silnému elektromagnetickému žiareniu.

#### Batéria

- Toto zariadenie nie je vhodné na použitie na miestach, kde sa môžu nachádzať aj deti.
- POZOR: Riziko výbuchu v prípade výmeny batérie za nesprávny typ.
- Pri nevhodnej výmene batérie za nesprávny typ sa môže deaktivovať bezpečnostný prvok (napríklad pri niektorých typoch lítiových batérií).
- Batériu nekladajte do ohňa alebo horúcej rúry ani ju mechanicky nedrvtvte ani nerezte, pretože by to mohlo spôsobiť výbuch.
- Batériu nenechávajte v prostredí s mimoriadne vysokou teplotou, čo môže viesť k výbuchu alebo úniku horľavých kvapalín alebo plynov.
- Batériu nevystavujte mimoriadne nízkemu tlaku vzduchu, čo môže viesť k výbuchu alebo úniku horľavých kvapalín alebo plynov.
- Použite batérie zlikvidujte podľa príslušných pokynov.

#### Prostredie

- Teplota okolia by v žiadnom prípade nemala prekročiť maximálnu povolenú prevádzkovú teplotu zariadenia. Pozrite si technické špecifikácie výrobku.
- Ak je objektív znečistený alebo zakrytý prekážkou, ovplyvní to aj presnosť merania pyrometra, preto by mal byť pyrometer umiestnený čo najďalej od zdroja tepla. Vyhnite sa priamej inštalácii v situáciách, ako sú vodné pary a hmla.

#### Údržba

- NEVYKONÁVAJTE údržbu zariadenia, keď je zapnuté, inak môže dôjsť k úrazu elektrickým prúdom! Ak produkt nepracuje správne, obráťte sa na predajcu alebo na najbližšie servisné stredisko. Nepreberáme žiadnu zodpovednosť za porušenie spôsobené neoprávnenou opravou alebo údržbou.
- Ak sa zariadenie používa spôsobom, ktorý výrobca neuvádza, môže dôjsť k zníženiu ochrany poskytovanej zariadením.

#### Adresa výrobcu

G2, NO.258 Dongjia Road, Fengchuan Street, Tonglu County, Hangzhou City, Zhejiang Province, China  
Hangzhou Microimage Intelligent Control Co., Ltd.

Čeština

#### Dodržovanie predpisů a bezpečnostní informace

Před použitím zařízení si pečlivě přečtěte všechny informace a pokyny v tomto dokumentu a dokument uschovejte pro pozdější použití.

Více informací a pokynů k tomuto zařízení najdete na našich webových stránkách <https://www.hikmicrotech.com>. Další informace můžete také získat z ostatních dokumentů dodaných se zařízením (pokud byly nějaké dodány) nebo naskenovaním QR kódu z obalu zařízení (pokud se na něm nějaký kód nachází).

#### PRÁVNÍ VYLOUČENÍ ODPOVĚDNOSTI

TATO PRÍRUČKA A POPISOVANÉ PRODUKTY VČETNĚ PRÍSLUŠNÉHO HARDWARU, SOFTWARE A FIRMWARU JSOU V MAXIMÁLNÍM ROZSAHU PŘÍPUSTNĚM PODLE ZÁKONA POSKYTOVÁNY, „JAK ŽIADUJE A LEŽÍ“, A „SE VŠECH VADAMI A CHYBAMI“. SPOLEČNOST HIKMICRO NEPOSKYTUJE ŽÁDNÉ VÝSLOVNĚ ANI PŘEDPOKLÁDANÉ ŽÁRUKY ZARNUJÍCÍ MIMO JINÉ PRODEJNÉ, USPOKOJIVOU KVALITU NEBO VÝHODNOST KE KONKRÉTNÍM ÚČELŮM. POUŽÍVÁNÍ TOHOTO PRODUKTU JE NA VAŠE VLASTNÍ RIZIKO. SPOLEČNOST HIKMICRO V ŽÁDNÉM PŘÍPADĚ NENESE ODPOVĚDNOST ZA JAKĚKOLI ZVLÁŠTNÍ, NÁSLLEDNĚ, NÁHODNÉ NEBO NEPŘÍMÉ ŠKODY ZAHRNJUJÍCÍ MIMO JINÉ ŠKODY ZE ZTRÁTY OBCHODNÍHO ZISKU, PŘERUŠENÍ OBCHODNÍ ČINNOSTI NEBO

ZTRÁTY DAT, POŠKOZENÍ SYSTÉMŮ NEBO ZTRÁTY  
DOKUMENTACE V SOUVISLOSTI S POUŽÍVÁNÍM TOHOTO  
VÝROBKU BEZ OHLEDU NA TO, ZDA TAKOVÉ ŠKODY VZNIKLY  
Z DŮVODU PORUŠENÍ SMLOUVY, OBČANSKOPRÁVNÍHO  
PŘEČINU (VČETNĚ NEDBALOSTI) ČI ODPOVĚDNOSTI ZA  
PRODUKT, A TO ANI V PŘÍPADĚ, ŽE SPOLEČNOST HIKMICRO  
BYLA NA MOŽNOST TAKOVÝCHTO ŠKOD NEBO ZTRÁTY  
UPOZORNĚNA.

BERETE NA VĚDOMÍ, ŽE INTERNET SVOU PODSTATOU  
PŘEDSTAVUJE SKRYTÁ BEZPEČNOSTNÍ RIZIKA  
A SPOLEČNOST HIKMICRO PROTO NEPŘEBÍRÁ ŽADNOU  
ODPOVĚDNOST ZA NESTANDARDNÍ PROVOZNÍ CHOVÁNÍ,  
UNIK OSOBNÍCH ÚDAJŮ NEBO JINÉ ŠKODY VYPLÝVAJÍCÍ  
Z KYBERNETICKÉHO ČI HACKERSKÉHO ÚTOKU, NAPADENÍ  
VÝROBKU NEBO ŠKODY ZPŮSOBENÉ JINÝMI INTERNETOVÝMI  
BEZPEČNOSTNÍMI RIZIKY; SPOLEČNOST HIKMICRO VŠAK  
V PŘÍPADĚ POTŘEBY POSKYTNE VČASNOU TECHNICKOU  
PODPORU.

SOUHLASÍTE S TÍM, ŽE TENTO PRODUKT BUDE POUŽÍVÁN  
V SOULADU SE VŠEMI PLATNÝMI ZÁKONY A VÝHRADNĚ  
ODPOVÍDÁTE ZA ZAJIŠTĚNÍ, ŽE VAŠE UŽÍVÁNÍ BUDE  
V SOULADU S PLATNOU LEGISLATIVOU. ODPOVÍDÁTE  
ZEJMĚNA ZA POUŽÍVÁNÍ PRODUKTU ZPŮSOBEM, KTERÝ  
NEPORUŠUJE PRÁVA TŘETÍCH STRAN, COŽ ZAHRNJUJE  
MIMO JINÉ PRÁVO NA OCHRANU OSOBNOSTI, PRÁVO  
DUŠEVNÍHO VLASTNICTVÍ NEBO PRÁVO NA OCHRANU  
OSOBNÍCH ÚDAJŮ A DALŠÍ PRÁVA NA OCHRANU SOUKROMÍ.  
TENTO PRODUKT NESMÍTE POUŽÍVAT K JAKÝMKOLI  
NEDOVOLENÝM KONCOVÝM ÚČELŮM VČETNĚ VÝVOJE ČI  
VÝROBY ZBRANÍ HROMADNÉHO NIČENÍ, VÝVOJE NEBO  
VÝROBY CHEMICKÝCH ČI BIOLOGICKÝCH ZBRANÍ NEBO  
JAKÝCHKOLI ČINNOSTI SOUVISEJÍCÍCH S JADERNÝMI  
VÝBUŠNINAMI NEBO NEBEZPEČNÝM JADERNÝM  
PALIVOVÝM CYKLEM ČI K PODPĚRE PORUŠOVÁNÍ LIDSKÝCH  
PRÁV.

V PŘÍPADĚ JAKÉHOKOLI ROZPORU MEZI TÍMTO NÁVODEM A  
PŘÍSLUŠNÝMI ZÁKONY PLATÍ DRUHÉ ZMÍNĚNÉ.

### Zákonné informace

**Tyto části se vztahují pouze k výrobkům nesoucím odpovídající  
označení nebo informace.**

#### Prohlášení o shodě EU



Tento výrobek, a případně i dodané příslušenství,  
jsou označeny štítkem „CE“, což znamená, že  
vyhovují příslušným harmonizovaným evropským  
normám uvedeným ve směrnici 2014/30/EU (EMCD)  
a směrnici 2011/65/EU (RoHS).

Poznámka: Výrobky se vstupním napětím 50 až 1 000 V AC  
nebo 75 až 1 500 V DC vyhovují směrnici 2014/35/EU (LVD)  
a ostatní výrobky vyhovují směrnici 2001/95/ES (GPSD).  
Přečtěte si informace o konkrétním zdroji napájení.

Varování: Jedná se o zařízení třídy A. V domácím prostředí  
může tento výrobek způsobovat rušení rádiového signálu.  
V takovém případě může být nutné přijmout odpovídající  
opatření.



Směrnice 2012/19/ES (WEEE): Výrobky označené  
tímto symbolem nelze v Evropské unii likvidovat  
společně s netříděným domovním odpadem. Při  
zakoupení nového ekvivalentního výrobku tento  
výrobek řádně zrecykluje vrácením svému  
místnímu dodavateli, nebo jej zlikvidujte odevzdáním  
v určených sběrných místech. Více informací naleznete na  
webu: [www.recyclethis.info](http://www.recyclethis.info).



Nařízení (EU) 2023/1542 (nařízení o bateriích):  
Tento výrobek obsahuje baterii a je v souladu s  
nařízením (EU) 2023/1542. Baterie nelze v  
Evropské unii likvidovat jako netříděný komunální  
odpad. Konkrétní informace o baterii naleznete  
v dokumentaci výrobku. Baterie je označena tímto  
symbolem, který může obsahovat nápis



označující kadmium (Cd) nebo olovo (Pb). Za účelem řádné  
recyklace baterii odevzdejte svému dodavateli nebo na určené

sběrné místo. Více informací naleznete na webu:  
[www.recyclethis.info](http://www.recyclethis.info).

#### Bezpečnostní pokyny

Účelem těchto pokynů je zajistit, aby uživatel mohl výrobek  
správně používat a zabránilo se nebezpečí nebo újme na  
majetku. Před použitím si pečlivě přečtěte všechny  
bezpečnostní pokyny.

#### Zákony a předpisy

Zařízení je nutné používat v souladu s místními zákony  
a předpisy týkajícími se elektrické bezpečnosti a předpisy pro  
protipožární ochranu.

#### Přeprava

- Při přepravě uchovávejte zařízení v původním nebo jemu  
podobném balení.
- Produkt nevystavujte fyzickým nárazům a zabraňte jeho  
spadnutí. Udržujte zařízení mimo dosah magnetického rušení.
- Přeprava bez původního obalu může vést k poškození  
zařízení, za které společnost neponese odpovědnost.
- Produkt nevystavujte fyzickým nárazům a zabraňte jeho  
spadnutí. Udržujte zařízení mimo dosah magnetického rušení.

#### Elektrická bezpečnost

- Připojení externí kabeláže zařízení k nebezpečným svorkám  
pod napětím vyžaduje montáž vyškolenou osobou.
- Před připojením, instalací a demontáží zařízení se ujistěte,  
že bylo napájení odpojeno.
- Zařízení musí být připojeno k uzemněné síťové zásuvce.
- Zkontrolujte, zda je zástrčka řádně zapojena do napájecí  
zásuvky.
- Pokud je zařízení napájeno svorkami připojenými  
k napájecímu kabelu, při připojení k síťovému napájení  
zkontrolujte správné napětí a správné zapojení svorek.
- NEVYSTAVUJTE zařízení silnému elektromagnetickému  
záření.

#### Baterie

- Toto zařízení není vhodné pro použití v místech, na kterých  
se mohou vyskytovat děti.
- VYMĚŇOVÁNÍ: Při výměně baterie za nesprávný typ hrozí  
nebezpečí výbuchu.
- Vyměňte-li baterii za nesprávný typ, může dojít k poškození  
bezpečnostního prvku (například v případě některých typů  
lithiových baterií).
- Nevhazujte do ohně, nevládejte do horké trouby,  
mechanicky ji nedrte ani nefejte. Mohlo by dojít k výbuchu.
- Neponechávejte baterii v prostředí s extrémně vysokou  
teplotou, protože by mohlo dojít k výbuchu nebo úniku hořlavé  
kapaliny nebo plynu.
- Nevystavujte baterii extrémně nízkému tlaku vzduchu,  
protože by mohlo dojít k výbuchu nebo úniku hořlavé kapaliny  
nebo plynu.
- Použité baterie zlikvidujte podle pokynů.

#### Prostředí

- Teplota okolí by v žádném případě neměla překročit  
maximální přípustnou provozní teplotu zařízení. Viz technické  
specifikace výrobku.
- Pokud je objektiv znečištěný nebo zakrytý, ovlivní to i  
přesnost měření pyrometru, proto by měl být pyrometr umístěn  
co nejdále od zdroje tepla. Vyhněte se přímé instalaci v  
prostředí, kde se vyskytují vodní páry a mlha.

#### Údržba

- NEPROVÁDĚJTE ÚDRŽBU zařízení, pokud je zapnutá, jinak  
může dojít k úrazu elektrickým proudem! V případě, že výrobek  
nefunguje správně, obraťte se na prodejce nebo na nejbližší  
servisní středisko. Nepřebíráme žádnou odpovědnost za  
problémy způsobené neoprávněnou opravou nebo údržbou.
- V případě použití zařízení způsobem jiným než určeným  
výrobkem může dojít ke zrušení platnosti záruky.

#### Adresa výrobce

G2, NO.258 Dongjia Road, Fengcheng Street, Tonglu County,  
Hangzhou City, Zhejiang Province, Čína  
Hangzhou Microimage Intelligent Control Co., Ltd.

## Informacje dotyczące zgodności z przepisami i bezpieczeństwa

Przed skorzystaniem z urządzenia należy uważnie przeczytać ten podręcznik i zachować go jako źródło informacji referencyjnych.

Aby uzyskać więcej informacji dotyczących urządzenia, skorzystaj z naszej witryny internetowej <https://www.hikmicrotech.com>. Aby uzyskać więcej informacji, można też skorzystać z innych dokumentów dostarczonych razem z urządzeniem lub zeskanować kod QR na opakowaniu.

### ZASTRZEŻENIA PRAWNE

W PEŁNYM ZAKRESIE DOZWOLONYM PRZEZ OBOWIĄZUJĄCE PRAWO TEN PODRĘCZNIK, OPISANY PRODUKT I ZWIĄZANE Z NIM WYPOSAŻENIE ORAZ OPROGRAMOWANIE APLIKACYJNE I UKŁADOWE SĄ UDOŚTĘPNIANE NA ZASADACH „AS IS” BEZ GWARANCJI BRAKU USTEREK I BŁĘDÓW („WITH ALL FAULTS AND ERRORS”). FIRMA HIKMICRO NIE UDZIELA ZADNYCH WYRAŹNYCH ANI DOROZUMIANYCH GWARANCJI, TAKICH JAK GWARANCJE DOTYCZĄCE PRZYDATNOŚCI HANDLOWEJ, JAKOŚCI LUB PRZYDATNOŚCI DO OKREŚLONEGO CELU. UŻYTKOWNIK KORzysta Z PRODUKTU NA WŁASNE RYZYKO. NIEZALEŻNIE OD OKOLICZNOŚCI FIRMA HIKMICRO NIE PONOSI ODPOWIEDZIALNOŚCI ZA STRATY SPECJALNE, NASTĘPCZE, UBOCZNE LUB POŚREDNIE, TAKIE JAK STRATA OCZEKIWANYCH ZYSKÓW Z DZIAŁALNOŚCI BIZNESOWEJ, PRZERWY W DZIAŁALNOŚCI BIZNESOWEJ, USZKODZENIE SYSTEMÓW ALBO STRATA DANYCH LUB DOKUMENTACJI, WYNIKAJĄCE Z NARUSZENIA UMOWY, PRZEWINIENIA (ŁĄCZNIE Z ZANIEDBANIE), ODPOWIEDZIALNOŚCI ZA PRODUKT LUB INNYCH OKOLICZNOŚCI, ZWIĄZANE Z UŻYCIEM TEGO PRODUKTU, NAWET JEŻELI FIRMA HIKMICRO ZOSTAŁA POINFORMOWANA O MOŻLIWOŚCI WYSTĄPIENIA TAKICH SZKÓD LUB STRAT. UŻYTKOWNIK PRZYJMUJE DO WIADOMOŚCI, ŻE KORZYSTANIE Z INTERNETU JEST ZWIĄZANE Z ZAGROZENIAMI DLA BEZPIECZEŃSTWA, A FIRMA HIKMICRO NIE PONOSI ODPOWIEDZIALNOŚCI ZA NIEPRAWIDŁOWE FUNKCJONOWANIE, WYCIĘK POUFNYCH INFORMACJI LUB INNE SZKODY WYNIKAJĄCE Z ATAKU CYBERNETYCZNEGO, ATAKU HAKERA, DZIAŁANIA WIRUSÓW LUB INNYCH ZAGROZEŃ DLA BEZPIECZEŃSTWA W INTERNECIE. FIRMA HIKMICRO ZAPEWNI JEDNAK POMOĆ TECHNICZNĄ W ODPOWIEDNIM CZASIE, JEŻELI BĘDZIE TO WYMAGANE.


UŻYTKOWNIK ZOBOWIĄZUJE SIĘ DO KORZYSTANIA Z PRODUKTU ZGODNIE Z PRZEPISAMI I PRZYJMUJE DO WIADOMOŚCI, ŻE JEST ZOBOWIĄZANY DO ZAPEWNIENIA ZGODNOŚCI UŻYCIA PRODUKTU Z PRZEPISAMI. W SZCZEGÓLNOŚCI UŻYTKOWNIK JEST ZOBOWIĄZANY DO KORZYSTANIA Z PRODUKTU W SPOSÓB, KTÓRY NIE NARUSZA PRAW STRON TRZECICH, DOTYCZĄCYCH NA PRZYKŁAD WIZERUNKU KOMERCYJNEGO, WŁASNOŚCI INTELEKTUALNEJ LUB OCHRONY DANYCH I PRYWATNOŚCI. UŻYTKOWNIK NIE BĘDZIE UŻYWAĆ PRODUKTU DO CELÓW ZABRONIONYCH, TAKICH JAK OPRACOWANIE LUB PRODUKCJA BRONI MASOWEGO RAŻENIA ALBO BRONI CHEMICZNEJ LUB BIOLOGICZNEJ ORAZ DZIAŁANIA ZWIĄZANE Z WYBUCHOWYMI MATERIAŁAMI NUKLEARNYMI, NIEBEZPIECZNYM NUKLEARNYM CYKLEM PALIWOWYM LUB ŁAMANIEM PRAW CZŁOWIEKA.

W PRZYPADKU NIEZGODNOŚCI NINIEJSZEGO PODRĘCZNIKA Z OBOWIĄZUJĄCYM PRAWEM WYŻSZY PRIORYTET BĘDZIE MIAŁO OBOWIĄZUJĄCE PRAWO.

### Informacje dotyczące przepisów

Te klauzule dotyczą tylko produktów z odpowiednimi oznaczeniami lub etykietami.

Deklaracja zgodności z dyrektywami UE

 Ten produkt i ewentualnie dostarczone razem z nim akcesoria oznaczone symbolem „CE” potwierdzającym zgodność z odpowiednimi ujednoliconymi normami europejskimi, uwzględnionymi w dyrektywie 2014/30/UE (EMCD) i dyrektywie 2011/65/UE (RoHS).

Uwaga: Produkty przystosowane do napięcia wejściowego 50–1000 V AC lub 75–1500 V DC są zgodne z dyrektywą 2014/35/UE (LVD), a pozostałe produkty są zgodne z dyrektywą 2001/95/EC (GSPD). Należy sprawdzić specyfikację zasilania urządzenia.

Ostrzeżenie: To jest produkt klasy A. W budynkach mieszkalnych ten produkt może powodować zakłócenia radiowe. W takich okolicznościach użytkownik może być zobowiązany do zastosowania adekwatnych środków zaradczych.



Dyrektywa 2012/19/UE w sprawie zużytego sprzętu elektrycznego i elektronicznego (WEEE): Produktów oznaczonych tym symbolem nie wolno utylizować na obszarze Unii Europejskiej jako niesegregowane odpady komunalne. Aby zapewnić prawidłowy recykling tego produktu, należy zwrócić go do lokalnego dostawcy przy zakupie równoważnego nowego urządzenia lub utylizować go w wyznaczonym punkcie selektywnej zbiórki odpadów. Aby uzyskać więcej informacji, zobacz: [www.recyclethis.info](http://www.recyclethis.info).



Rozporządzenie 2023/1542 UE dotyczące baterii: Ten produkt zawiera baterię i jest zgodny z rozporządzeniem (UE) 2023/1542. Baterii nie wolno utylizować na obszarze Unii Europejskiej jako niesegregowanych odpadów komunalnych. Aby uzyskać informacje dotyczące baterii, skorzystaj z dokumentacji produktu.

Bateria jest oznaczona tym symbolem, który może także zawierać litery wskazujące na zawartość kadmu (Cd) i ołowiu (Pb). Aby zapewnić prawidłowy recykling baterii, należy zwrócić ją do dostawcy lub producenta do wyznaczonego punktu zbiórki. Aby uzyskać więcej informacji, zobacz: [www.recyclethis.info](http://www.recyclethis.info).

### Zalecenia dotyczące bezpieczeństwa

Te zalecenia umożliwiają prawidłowe korzystanie z produktu i zapobieganie zagrożeniu użytkowników lub zniszczeniu wyposażenia. Przed użyciem urządzenia należy przeczytać wszystkie zalecenia dotyczące bezpieczeństwa.

### Przepisy i rozporządzenia

Urządzenie powinno być użytkowane zgodnie z lokalnymi przepisami, rozporządzeniami dotyczącymi korzystania z wyposażenia elektrycznego i przepisami przeciwpożarowymi.

### Transport

- Podczas transportu urządzenie powinno być umieszczone w oryginalnym lub podobnym opakowaniu.
- Należy chronić urządzenie przed upadkiem lub uderami mechanicznymi. Należy chronić urządzenie przed zakłóceniami magnetycznymi.
- Producent nie ponosi odpowiedzialności za uszkodzenie urządzenia na skutek transportu bez oryginalnego opakowania.
- Należy chronić urządzenie przed upadkiem lub uderami mechanicznymi. Należy chronić urządzenie przed zakłóceniami magnetycznymi.

### Bezpieczne korzystanie z urządzeń elektrycznych

- Zewnętrzne przewody urządzenia powinny być podłączane do zacisków, na których występuje niebezpieczne napięcie, przez przeszkoloną osobę.
- Przed podłączeniem, instalacją lub demontażem urządzenia należy odłączyć jego zasilanie.
- Urządzenie musi być podłączone do uziemionego gniazda sieci elektrycznej.
- Należy upewnić się, że wtyczka jest prawidłowo podłączona do gniazda sieci elektrycznej.
- Jeżeli urządzenie jest podłączone do sieci elektrycznej przewodem zasilającym, należy upewnić się, że przewód

i złącza są przystosowane do napięcia sieci.

● Należy chronić urządzenie przed silnym promieniowaniem elektromagnetycznym.

#### **Baterii**

● Urządzenie nie powinno być używane w lokalizacjach, w których mogą przebywać dzieci.

● **PRZESTROGA:** Zainstalowanie nieodpowiedniej baterii może spowodować wybuch.

● Zainstalowanie nieodpowiedniej baterii może spowodować zagrożenie (dotyczy to na przykład nożerzanych baterii litowych).

● Wrzucenie baterii do ognia lub rozgrzanie pieca albo zgniecenie lub przecięcie baterii może spowodować wybuch.

● Wysoka temperatura w otoczeniu może spowodować wybuch baterii albo wyciek palnej cieczy lub gazu.

● Ekstremalnie niskie ciśnienie powietrza w otoczeniu może spowodować wybuch baterii albo wyciek palnej cieczy lub gazu.

● Zużyte baterie należy utylizować zgodnie z instrukcjami.

#### **Otoczenie**

● W żadnym wypadku temperatura otoczenia nie powinna przekraczać maksymalnej dopuszczalnej temperatury roboczej urządzenia. Patrz specyfikacje techniczne produktu.

● Jeśli obiektowy jest zanieczyszczony lub zasłonięty, wpłynię to również na dokładność pomiaru pirometru, dlatego pirometr należy trzymać jak najdalej od źródła ciepła. Należy unikać bezpośredniej instalacji w miejscach występowania pary wodnej i mgły.

#### **Konserwacja**

● **NIE NALEŻY** wykonywać czynności konserwacyjnych na urządzeniu, gdy jest włączone, ponieważ może to spowodować porażenie prądem elektrycznym! Jeżeli produkt nie działa prawidłowo, skontaktuj się z dystrybutorem lub najbliższym centrum serwisowym. Producent nie ponosi odpowiedzialności za problemy spowodowane przez nieautoryzowane prace naprawcze lub konserwacyjne.

● Użycie urządzenia niezgodnie z zaleceniami może spowodować anulowanie gwarancji producenta.

#### **Adres producenta**

G2, NO.258 Dongjia Road, Fengchuan Street, hrabstwo Tonglu, miasto Hangzhou, prowincja Zhejiang, Chiny  
Hangzhou Microimage Intelligent Control Co., Ltd.

## **Română**

### **Conformitatea cu reglementările și informații privind siguranța**

Citiți cu atenție toate informațiile și instrucțiunile din acest document înainte de a utiliza dispozitivul și păstrați-l pentru referințe ulterioare.

Pentru mai multe informații și instrucțiuni despre dispozitiv, vă rugăm să vizitați site-ul nostru web la <https://www.hikmicrotech.com>. De asemenea, puteți consulta alte documente (dacă există) care însoțesc dispozitivul sau puteți scana codul QR (dacă există) de pe ambalaj pentru a obține mai multe informații.

#### **PRECIZĂRI LEGALE**

ÎN MĂSURA MAXIMĂ PERMISĂ DE LEGISLAȚIA APLICABILĂ, ACEST MANUAL ȘI PRODUSUL DESCRIS, ÎMPREUNĂ CU HARDWARE-UL, SOFTWARE-UL ȘI FIRMWARE-UL SĂU, SUNT FURNIZATE „CA ATARE” ȘI „CU TOATE DEFECTELE ȘI ERORILE”. HIKMICRO NU OFERĂ GARANȚII, EXPLICITE SAU IMPLICITE, INCLUSIV, FĂRĂ LIMITARE, VANDABILITATE, CALITATE SATISFĂCĂTOARE SAU ADECVARE PENTRU UN ANUMIT SCOP. UTILIZAREA PRODUSULUI DE CĂTRE DVS. ESTE PE PROPRIUL RISC. ÎN NICIUN CAZ HIKMICRO NU VA FI RĂSPUNZĂTOR FAȚĂ DE DVS. PENTRU ORICE DAUNE SPECIALE, CONSECVENTE, ACCIDENTALE SAU INDIRECTE, INCLUSIV, PRINTRE ALTELE, DAUNE PENTRU PIERDEREA PROFITURILOR DE AFACERI, ÎNTRERUPEREA AFACERII, SAU PIERDEREA DATELOR, CORUPȚIA SISTEMELOR SAU PIERDEREA DOCUMENTAȚIEI, FIE CĂ SE BAZEAZĂ PE ÎNCĂLCAREA CONTRACTULUI, DELICT (INCLUSIV

NEGLIJENȚĂ), RĂSPUNDEREA PRODUSULUI SAU ÎN ALT MOD, ÎN LEGĂTURĂ CU UTILIZAREA PRODUSULUI, CHIAR DACĂ HIKMICRO A FOST INFORMAT CU PRIVIRE LA POSIBILITATEA UNOR ASTFEL DE DAUNE SAU PIERDERI.

RECUNOAȘTEȚI CĂ NATURA INTERNETULUI ASIGURĂ RISCURI DE SECURITATE INERENTE, IAR HIKMICRO NU ÎȘI ASUMĂ NICIO RESPONSABILITATE PENTRU FUNCȚIONAREA ANORMALĂ, SCURGERI DE CONFIDENȚIALITATE SAU ALTE DAUNE REZULTATE DIN ATACURILE CIBERNETICE, ATACURILE HACKERILOR, INFECȚIILOR CU VIRUSI SAU ALTE RISCURI DE SECURITATE PE INTERNET, CU TOATE ACESTE, HIKMICRO VA OFERI ASISTENȚĂ TEHNICĂ ÎN TIMP UTIL, DACĂ ESTE NECESAR.

SUNTEȚI DE ACORD SĂ UTILIZAȚI ACEST PRODUS ÎN CONFORMITATE CU TOATE LEGILE APLICABILE, DEVENIND UNICUL RESPONSABIL PENTRU UTILIZAREA ÎN CONFORMITATE CU LEGEA APLICABILĂ. ÎN SPECIAL, SUNTEȚI RESPONSABIL, PENTRU UTILIZAREA ACESTUI PRODUS ÎNTR-UN MOD CARE NU ÎNCALCĂ DREPTURILE TERȚILOR, INCLUSIV, FĂRĂ LIMITARE, DREPTURILE DE PUBLICITATE, DREPTURILE DE PROPRIETATE INTELECTUALĂ SAU PROTEȚIA DATELOR ȘI ALTE DREPTURI DE CONFIDENȚIALITATE. NU VEȚI UTILIZA ACEST PRODUS PENTRU UTILIZĂRI FINALE INTERZISE, INCLUSIV PENTRU DEZVOLTAREA SAU PRODUCEREA DE ARME DE DISTRUGERE ÎN MASĂ, DEZVOLTAREA SAU PRODUCEREA DE ARME CHIMICE SAU BIOLOGICE, ORICE ACTIVITĂȚI ÎN CONTEXTUL ORICĂRUICICLU NUCLEAR EXPLOZIV SAU NESIGUR AL COMBUSTIBILULUI NUCLEAR SAU ÎN SPRIJINUL OAMENILOR ABUZURI DE DREPTURI.

ÎN CAZUL UNOR CONFLICTE ÎNȚRE ACEST MANUAL ȘI LEGEA APLICABILĂ, ACESTA DIN URMĂ PREVALEAZĂ.

#### **Informații de reglementare**

**Aceste clauze se aplică numai produselor care poartă marca sau informațiile corespunzătoare.**

#### **Declarație de conformitate UE**



Acest produs și – dacă este cazul – accesoriile furnizate sunt marcate cu „CE” și, prin urmare, sunt conforme cu standardele europene armonizate aplicabile enumerate în Directiva 2014/30/UE (EMCD) și Directiva 2011/65/UE (RoHS).

Notă: Produsele cu o tensiune de intrare cuprinsă între 50 și 1000 V c.a. sau 75 și 1500 V c.c. sunt conforme cu Directiva 2014/35/UE (LVD), iar restul produselor sunt conforme cu Directiva 2001/95/CE (GPSD). Verificați informațiile specifice privind mărfa de alimentare pentru referință.

Avertizare: Acesta este un produs din Clasa A. Într-un mediu casnic, acest produs poate cauza interferențe radio, iar în acest caz, utilizatorul poate fi obligat să ia măsuri adecvate.



2012/19/UE (directiva DEEE): Produsele marcate cu acest simbol nu pot fi eliminate ca deșeurii municipale nesortate în Uniunea Europeană. Pentru o reciclare adecvată, returnați acest produs furnizorului local la achiziționarea unui echipament nou echivalent sau predați-l într-unul dintre punctele de colectare desemnate. Pentru mai multe informații vezi: [www.recyclethis.info](http://www.recyclethis.info).



Regulamentul (UE) 2023/1542 (Regulamentul privind bateriile): Acest produs conține o baterie și respectă Regulamentul (UE) 2023/1542.

Bateria nu poate fi eliminată ca deșeu municipal nesortat în Uniunea Europeană. Consultați documentația produsului pentru informații specifice despre baterie. Bateria este marcată cu

acest simbol, care poate include litere pentru a indica cadmiul (Cd) sau plumbul (Pb). Pentru o reciclare corectă, returnați bateria furnizorului dvs. sau la un punct de colectare desemnat. Pentru mai multe informații vezi: [www.recyclethis.info](http://www.recyclethis.info).

#### **Instrucțiuni de siguranță**

Aceste instrucțiuni sunt menite să asigure că utilizatorul poate utiliza corect produsul pentru a evita pericolul sau pierderea proprietății. Vă rugăm să citiți cu atenție toate informațiile de siguranță înainte de utilizare.

### Legi și reglementări

Dispozitivul trebuie utilizat în conformitate cu legile locale, reglementările privind siguranța electrică și reglementările privind prevenirea incendiilor.

### Transport

● Păstrați dispozitivul în ambalajul original sau similar în timpul transportului.

● NU scăpați produsul și NU îl supuneți la șocuri fizice.

● Păstrați dispozitivul departe de interfața magnetică.

● Transportul fără ambalajul original poate duce la deteriorarea dispozitivului, iar compania nu își asumă nici o responsabilitate pentru aceasta.

● NU scăpați produsul și NU îl supuneți la șocuri fizice. Țineți dispozitivul departe de interferența magnetică.

### Siguranță electrică

● Cablajul extern al dispozitivului conectat la bornele sub tensiune periculoase trebuie instalat de către o persoană instruită.

● Asigurați-vă că, înainte de a conecta, a instala sau a dezasambla dispozitivul, acesta a fost, în prealabil, deconectat de la sursa de alimentare electrică.

● Dispozitivul trebuie conectat la o priză de rețea împământată.

● Asigurați-vă că ștecherul este conectat corect la priza de curent.

● Dacă dispozitivul este alimentat prin terminale conectate la cablul de alimentare, asigurați tensiunea și cablarea corectă a terminalelor pentru conectarea la o rețea de alimentare.

● NU expuneți dispozitivul la radiații electromagnetice ridicate.

### Baterie

● Acest dispozitiv nu este adecvat pentru utilizarea în locații în care este posibil să fie prezenți copii.

● **ATENȚIE:** Risc de explozie dacă bateria este înlocuită cu una de tip incorect.

● Înlocuirea necorespunzătoare a bateriei cu un tip incorect poate anula o protecție (de exemplu, în cazul unor tipuri de baterii cu litiu).

● Nu aruncați bateria în foc sau într-un cuptor încins și nici nu striviți sau tăiați mecanic bateria, deoarece aceasta poate provoca o explozie.

● Nu lăsați bateria într-un mediu înconjurător cu temperaturi extrem de ridicate, ceea ce poate duce la o explozie sau la scurgerea de lichid sau gaz inflamabil.

● Nu supuneți bateria la o presiune extrem de scăzută a aerului, care poate duce la o explozie sau la scurgerea de lichid sau gaz inflamabil.

● Aruncați bateriile uzate în conformitate cu instrucțiunile.

### Mediu

● În niciun caz, temperatura ambiantă nu trebuie să depășească temperatura maximă admisă de funcționare a dispozitivului. Consultați specificațiile tehnice ale produsului.

● Dacă lentila este contaminată sau obturată, precizia de măsurare a pirometrului va fi, de asemenea, afectată, deci, pirometrul trebuie păstrat cât mai departe posibil de sursa de căldură. Evitați instalarea directă în medii cu vapori de apă și ceață.

### Întreținere

● NU efectuați lucrări de întreținere cât timp dispozitivul este pornit. Pericol de electrocutare! În cazul în care produsul nu funcționează corect, vă rugăm să contactați dealerul sau cel mai apropiat centru de service. Nu ne asumăm nici o responsabilitate pentru problemele cauzate de reparații sau întreținere neautorizate.

● În cazul în care echipamentul este utilizat într-un mod care nu este specificat de producător, protecția oferită de dispozitiv poate fi afectată.

### Adresa de fabricație

G2, No.258 Dongjia Road, Fengchuan Street, Tonglu County, Hangzhou City, Zhejiang Province, China

Hangzhou Microimage Intelligent Control Co., Ltd.

**Русский**

### Соответствие нормативным требованиям и инструкции по технике безопасности

Перед использованием устройства внимательно прочтите всю информацию и указания, содержащиеся в данном документе, и сохраните его для дальнейшего использования.

Для получения дополнительных инструкций или информации об устройстве, посетите наш сайт <https://www.hikmicrotech.com>. Для получения дополнительной информации вы также можете обратиться к другим прилагаемым к устройству документам (при их наличии) или отсканировать QR-код на упаковке (при его наличии).

### ЗАЯВЛЕНИЕ ОБ ОГРАНИЧЕННОМ ОТВЕТСТВЕННОСТИ

В МАКСИМАЛЬНОЙ СТЕПЕНИ, РАЗРЕШЕННОЙ ДЕЙСТВУЮЩИМ ЗАКОНОДАТЕЛЬСТВОМ, ДАННОЕ РУКОВОДСТВО И ОПИСАНИЕ ИЗДЕЛИЯ ВМЕСТЕ С АППАРАТНОЙ ЧАСТЬЮ, ПРОГРАММНЫМ ОБЕСПЕЧЕНИЕМ И ВСТРОЕННОЙ МИКРОПРОГРАММОЙ ПРЕДОСТАВЛЯЕТСЯ ПО ПРИНЦИПУ «КАК ЕСТЬ» И «СО ВСЕМИ НЕПОЛАДКАМИ И ОШИБКАМИ». НИКМСИРО НЕ ДАЕТ НИКАКИХ ЯВНЫХ ИЛИ ПОДРАЗУМЕВАЕМЫХ ГАРАНТИЙ, В ТОМ ЧИСЛЕ ГАРАНТИЙ ТОВАРНОЙ ПРИГОДНОСТИ, УДОВЛЕТВОРИТЕЛЬНОГО КАЧЕСТВА ИЛИ ПРИГОДНОСТИ ДЛЯ КОНКРЕТНЫХ ЦЕЛЕЙ. ПОТРЕБИТЕЛЬ ИСПОЛЬЗУЕТ ИЗДЕЛИЕ НА СВОЙ СТРАХ И РИСК. НИ ПРИ КАКИХ ОБСТОЯТЕЛЬСТВАХ КОМПАНИЯ НИКМСИРО НЕ НЕСЕТ ОТВЕТСТВЕННОСТИ ПЕРЕД ПОТРЕБИТЕЛЕМ ЗА КАКОЙ-ЛИБО СЛУЧАЙНЫЙ ИЛИ КОСВЕННЫЙ УЩЕРБ, ВКЛЮЧАЯ, СРЕДИ ПРОЧЕГО, УБЫТКИ ИЗ-ЗА ПОТЕРИ ПРИБЫЛИ, ПЕРЕРЫВОВ В ДЕЯТЕЛЬНОСТИ, ПОТЕРИ ДАННЫХ ИЛИ ДОКУМЕНТАЦИИ, ПОВРЕЖДЕНИЯ СИСТЕМ, БУДУТ ТО ПО ПРИЧИНЕ НАРУШЕНИЯ ДОГОВОРА, ПРОТИВОПРАВНЫХ ДЕЙСТВИЙ (В ТОМ ЧИСЛЕ ХАЛАТНОСТИ), УЩЕРБА ВСЛЕДСТВИЕ ИСПОЛЬЗОВАНИЯ ИЗДЕЛИЯ ИЛИ ИНОГО В СВЯЗИ С ИСПОЛЬЗОВАНИЕМ ДАННОГО ИЗДЕЛИЯ, ДАЖЕ ЕСЛИ КОМПАНИЯ НИКМСИРО БЫЛО ИЗВЕСТНО О ВОЗМОЖНОСТИ ТАКОГО УЩЕРБА. ПОТРЕБИТЕЛЬ ОСОЗНАЕТ, ЧТО ИНТЕРНЕТ ПО СВОЕЙ ПРИРОДЕ ЯВЛЯЕТСЯ ИСТОЧНИКОМ ПОВЫШЕННОГО РИСКА БЕЗОПАСНОСТИ И КОМПАНИЯ НИКМСИРО НЕ НЕСЕТ ОТВЕТСТВЕННОСТИ ЗА СБОИ В РАБОТЕ ОБОРУДОВАНИЯ, УТЕЧКУ ИНФОРМАЦИИ И ДРУГОЙ УЩЕРБ, ВЫЗВАННЫЙ КИБЕРАТАКАМИ, ХАКЕРАМИ, ВИРУСАМИ ИЛИ СЕТЕВЫМИ УГРОЗАМИ; ОДНАКО НАША КОМПАНИЯ ОБЕСПЕЧИВАЕТ СВОЕВРЕМЕННУЮ ТЕХНИЧЕСКУЮ ПОДДЕРЖКУ, ЕСЛИ ЭТО НЕОБХОДИМО. ПОТРЕБИТЕЛЬ СОГЛАШАЕТСЯ ИСПОЛЬЗОВАТЬ ДАННОЕ ИЗДЕЛИЕ В СООТВЕТСТВИИ СО ВСЕМИ ПРИМЕНИМЫМИ ЗАКОНАМИ И НЕСЕТ ЛИЧНУЮ ОТВЕТСТВЕННОСТЬ ЗА ИХ СОБЛЮДЕНИЕ. ОСОБЕННО, ВЫ ОТВЕТСТВЕННЫ ЗА ИСПОЛЬЗОВАНИЕ ЭТОГО ПРОДУКТА ТАКИМ ОБРАЗОМ, КОТОРЫЙ НЕ НАРУШАЕТ ПРАВА ТРЕТЬИХ СТОРОН, ВКЛЮЧАЯ, ПОМИМО ПРОЧЕГО, ПРАВА НА ПУБЛИЧНОСТЬ, ПРАВА ИНТЕЛЛЕКТУАЛЬНОЙ СОБСТВЕННОСТИ, ЗАЩИТУ ДАННЫХ И ДРУГИЕ ПРАВА НА НЕПРИКОСОВЕННОСТЬ ЧАСТНОЙ ЖИЗНИ. ПОТРЕБИТЕЛЬ ОБЯЗУЕТСЯ НЕ ИСПОЛЬЗОВАТЬ ЭТО ИЗДЕЛИЕ В ЗАПРЕЩЕННЫХ ЦЕЛЯХ, В ТОМ ЧИСЛЕ ДЛЯ РАЗРАБОТКИ ИЛИ ПРОИЗВОДСТВА ОРУЖИЯ МАССОВОГО ОУНИЧТОЖЕНИЯ, ХИМИЧЕСКОГО ИЛИ БИОЛОГИЧЕСКОГО ОРУЖИЯ, ОСУЩЕСТВЛЕНИЯ КАКОЙ-ЛИБО ДЕЯТЕЛЬНОСТИ В КОНТЕКСТЕ ЯДЕРНОГО ОРУЖИЯ, НЕБЕЗОПАСНЫХ ОПЕРАЦИЙ С ЯДЕРНЫМ ТОПЛИВОМ ИЛИ ДЛЯ ПОДДЕРЖКИ НАРУШЕНИЙ ПРАВ ЧЕЛОВЕКА.

В СЛУЧАЕ РАЗНОЧТЕНИЙ МЕЖДУ НАСТОЯЩИМ

РУКОВОДСТВОМ И ДЕЙСТВУЮЩИМ  
ЗАКОНОДАТЕЛЬСТВОМ, ПОСЛЕДНЕЕ ИМЕЕТ ПРИОРИТЕТ.

**Нормативная информация**

**Данные положения применяются только в том случае, если изделие снабжено соответствующей отметкой или информацией.**

**Декларация соответствия EU**



Настоящее изделие и аксессуары, входящие в комплект его поставки (при их наличии), отмечены символом «CE», который обозначает их соответствие применимым согласованным европейским стандартам, перечисленным в Директиве 2014/30/EU (EMCD) и Директиве 2011/65/EU (RoHS).  
Примечание. На изделия с входным напряжением 50 – 1000 В переменного тока или 75 – 1500 В постоянного тока распространяется Директива 2014/35/EU (LVD), а на все остальные изделия – Директива 2001/95/EC (GPSD). См. характеристики конкретного источника питания.  
Предупреждение: Данное оборудование относится к классу А. При использовании в бытовых целях данное оборудование может вызывать радиопомехи. В том случае пользователю может потребоваться предпринять адекватные меры по их устранению.



**ДИРЕКТИВА WEEE 2012/19/EC** (по утилизации отходов электрического и электронного оборудования): На территории ЕС запрещается утилизировать изделия с этой маркировкой как несортируемые бытовые отходы. Для надлежащей утилизации верните этот продукт местную

поставщику при покупке эквивалентного нового оборудования или утилизируйте его в специальных пунктах приема отходов. Для получения дополнительной информации посетите веб-сайт [www.recyclethis.info](http://www.recyclethis.info).



Норматив (EU) 2023/1542 (Норматив на батареи): Данное изделие содержит батарею и соответствует Регламенту (ЕС) 2023/1542. Батарею запрещено утилизировать в Европейском союзе в качестве несортированных бытовых отходов.



Информацию о конкретной батарее см. в документации изделия. Маркировка батареи может включать в себя символы, которые обозначают ее химический состав: кадмий (Cd) или свинец (Pb). Для надлежащей утилизации отправьте батарею местному поставщику или утилизируйте ее в специальных пунктах приема отходов. Для получения дополнительной информации посетите веб-сайт [www.recyclethis.info](http://www.recyclethis.info).

**Инструкции по безопасности**

Настоящие инструкции предназначены для того, чтобы пользователь мог правильно использовать устройство, чтобы избежать опасности или потери имущества. Перед использованием внимательно ознакомьтесь с информацией по технике безопасности.

**Законодательные акты и нормативные документы**

При использовании этого устройства необходимо соблюдать местное законодательство, правила безопасной эксплуатации электрооборудования и правила противопожарной безопасности.

**Транспортировка**

- Используйте оригинальную или схожую упаковку для транспортировки устройства.
- Не роняйте и не ударяйте устройство. Устройство необходимо размещать вдали от источников электромагнитных помех.
- Транспортировка без оригинальной упаковки может привести к повреждению устройства, и компания не будет нести за это ответственности.
- Не роняйте и не ударяйте устройство. Устройство необходимо размещать вдали от источников электромагнитных помех.

**Электробезопасность**

- Подключение внешних кабелей к клеммам, которые находятся под опасным напряжением, должно быть выполнено квалифицированным персоналом.
- Прежде чем подключать кабели, устанавливая или разбирая устройство, убедитесь, что питание отключено.
- Устройство должно быть подключено к заземленной сетевой розетке.
- Убедитесь, что вилка правильно подключена к розетке электропитания.
- Если клеммы питания устройства подключены к шнуру питания, проверьте номинал напряжения и корректность разводки клемм перед подключением к электросети.
- ЗАПРЕЩАЕТСЯ устанавливать устройство в условиях воздействия сильного электромагнитного излучения.

**Батарея**

- Данное устройство не предназначено для использования в тех местах, где могут находиться дети.
- **ОСТОРОЖНО!** При установке батареи недопустимого типа существует риск взрыва.
- Установка батареи недопустимого типа может создать угрозу для безопасности (например, в случае некоторых типов литиевых батарей).
- Не бросайте батарею в огонь или горячую печь, не сдавливайте и не разрезайте батарею, поскольку это может привести к взрыву.
- Нахождение батареи в среде с чрезвычайно высокой температурой может привести к взрыву или к утечке горючей жидкости или газа.
- Нахождение батареи в среде с чрезвычайно низким давлением воздуха может привести к взрыву или к утечке горючей жидкости или газа.
- Утилизируйте использованные батареи в соответствии с инструкциями.

**Характеристики окружающей среды**

- Ни при каких обстоятельствах окружающая температура не должна превышать максимальную допустимую рабочую температуру устройства. См. технические характеристики изделия.
- Если линза загрязнена или закрыта, точность измерения с помощью пирометра изменяется, поэтому пирометр нужно держать как можно дальше от источника тепла. Избегайте непосредственной установки в ситуациях, предполагающих образование водяного пара и тумана.

**Техническое обслуживание**

- НЕ обслуживайте устройство, пока оно включено, иначе это может привести к удару током! Если изделие не работает должным образом, обратитесь к дилеру или к специалисту ближайшего сервисного центра. Компания-изготовитель не несет ответственности за неисправности, возникшие в результате несанкционированного ремонта или технического обслуживания.
- Если оборудование используется способом, не указанным производителем, обеспечиваемая устройством безопасность может быть нарушена.

**Адрес производителя**

G2, NO.258 Dongjia Road, Fengchuan Street, округ Тулу, город Ханчжоу, провинция Чжэцзян, Китай  
Hangzhou Microimage Intelligent Control Co., Ltd.

**Dansk**

**Lovgivningsmæssig overensstemmelse og sikkerhedsoplysninger**

Læs alle oplysninger og instrukser i dette dokument omhyggeligt, inden du tager enheden i brug, og gem dokumentet som reference.

Få flere oplysninger og anvisninger om enheder ved at besøge vores websted på <http://www.hikmicrotech.com>. Du kan også læse evt. andre dokumenter, der leveres med enheden, eller scanne en evt. QR-kode på emballagen for yderligere

oplysninger.

## JURIDISK ANSVARSKRIVELSE

VEJLEDNINGEN OG DET HERI BESKRIVNE PRODUKT, INKL. HARDWARE, SOFTWARE OG FIRMWARE, LEVERES I STØRST MULIGT OMFANG, DER ER TILLADT VED LOV, "SOM DET ER OG FOREFINDES" OG "MED ALLE DEFEKTER OG FEJL". HIKMICRO UDSTEDER INGEN GARANTIER, HVERKEN UDTRYKKELIGE ELLER UNDERFORSTÅEDE, INKL. UDEN BEGRÆNSNING, VEDRØRENDE SALGBARHED, TILFREDSSTILLEDE KVALITET ELLER EGNETHED TIL ET BESTEMT FORMÅL. DIN BRUG AF PRODUKTET SKER PÅ DIN EGEN RISIKO. UNDER INGEN OMSTÆNDIGHEDER ER HIKMICRO ANSVARLIG OVER FOR DIG FOR SÆRLIGE SKADER, HÆNDELIGE SKADER, FØLGESKADER ELLER INDIREKTE SKADER, INKL. BL.A., SKADER SOM FØLGE AF DRIFTSTAB, DRIFTSFORSTYRRELSER ELLER TAB AF DATA, BESKADIGELSE AF SYSTEMER ELLER TAB AF DOKUMENTATION, UANSET OM DET ER BASERET PÅ KONTRAKTBRUD, SKADEVLLENDE HANDLINGER (HERUNDER UAGTSOMHED), PRODUKTANSVAR ELLER PÅ ANDEN MÅDE I FORBINDELSE MED BRUGEN AF PRODUKTET, SELVOM HIKMICRO ER BLEVET UNDERRETET OM MULIGHEDEN FOR SÅDANNE SKADER.

DU ANERKENDER, AT INTERNETTET INDEHOLDER INDBYGGEDE SIKKERHEDSRISICI. HIKMICRO PÅTAGER SIG INTET ANSVAR FOR UNORMAL DRIFT, LÆKAGE AF PERSONLIGE OPlysNINGER ELLER ANDRE SKADER SOM FØLGE AF CYBERANGREB, HACKERANGREB, VIRUSANGREB ELLER ANDRE INTERNETSIKKERHEDSRISICI. HIKMICRO VIL DOG YDE EVENTUEL NØDVENDIG OG RETTIDIG TEKNISK SUPPORT.

DU ERKLÆRER DIG INDFORSTÅET MED AT BRUGE PRODUKTET I OVERENSSTEMMELSE MED ALLE GÆLDENDE LOVE, OG DU ER ENEANSVARLIG FOR AT SIKRE, AT DIN BRUG OVERHOLDER AL GÆLDENDE LOVGIVNING. DU ER ISÆR ANSVARLIG FOR AT BRUGE PRODUKTET PÅ EN MÅDE, DER IKKE KRÆNKER TREDJEPARTIS RETTIGHEDER, HERUNDER, UDEN BEGRÆNSNINGER, RETTIGHEDER VEDRØRENDE OFFENTLIG OMTALE, INTELLEKTUELLE EJENDOMSRETTIGHEDER ELLER RETTIGHEDER VEDRØRENDE DATABESKYTTELSE OG ANDRE RETTIGHEDER VEDRØRENDE PERSONLIGE OPlysNINGER. DU MÅ IKKE BRUGE PRODUKTET TIL FORBUDTE SLUTANVENDELSER, HERUNDER UDVIKLING ELLER FREMSTILLING AF MASSEØDELÆGGELSESVÅBEN, UDVIKLING ELLER PRODUKTION AF KEMISKE ELLER BIOLOGISKE VÅBEN, AKTIVITETER I DEN KONTEKST, DER ER KNYTTET TIL ATOMBOMBER ELLER USIKKERT REAKTORBRÆNDSEL, ELLER SOM STØTTE TIL OVERTRÆDELSE AF MENNESKERETTIGHEDER. I TILFÆLDE AF UOVERENSSTEMMELSE MELLEM VEJLEDNINGEN OG GÆLDENDE LOVGIVNING GÆLDER SEJDNÆVNTE.

## Lovgivningsmæssige oplysninger

**Disse bestemmelser gælder kun for produkter, der er forsynet med det relevante mærke eller oplysninger.**

### EU Overensstemmelseserklæring



Produktet og eventuelt medfølgende tilbehør er mærket "CE" og opfylder derfor gældende harmoniserede europæiske standarder anført i EU-direktiv 2014/30/EU (EMCD) og EU-direktiv 2011/65/EU (RoHS).

Bemærk: Produkter med en indgangsspænding på 50 til 1.000 V vekselstrøm eller 75 til 1.500 V jævnstrøm overholder direktiv 2014/35/EU (LVD), og de øvrige produkter overholder direktiv 2001/95/EF (GPSD). Kontrollér oplysningerne om strømforstyrrelser for reference.

Advarsel: Dette er et klasse A-produkt. Under anvendelse i boliger kan produktet forårsage radiointerferens, og brugeren kan blive nødt til at træffe passende foranstaltninger.



2012/19/EU (WEEE-direktivet): Produkter, der er mærket med dette symbol, kan ikke bortskaffes som almindeligt husholdningsaffald i EU. Med henblik på korrekt genbrug skal du aflevere produktet til din lokale leverandør ved køb af tilsvarende nyt udstyr eller aflevere det på et dertil indrettet indleveringssted. Du kan få flere oplysninger her: [www.recyclethis.info](http://www.recyclethis.info).

Forordning (EU) 2023/1542 (batteriforordningen): Dette produkt indeholder et batteri, og det er i overensstemmelse med forordning (EU) 2023/1542. Batteriet må ikke bortskaffes som usorteret husholdningsaffald i EU. Find specifikke oplysninger om batteriet i produktokumentationen. Batteriet er mærket med dette symbol, som også kan indeholde bogstaver, der angiver cadmium (Cd) eller bly (Pb). Med henblik på korrekt genbrug skal du aflevere batteriet til din leverandør eller til et dertil indrettet indleveringssted. Du kan få flere oplysninger her: [www.recyclethis.info](http://www.recyclethis.info).

## Sikkerhedsanvisninger

Disse anvisninger skal sikre, at brugeren kan anvende produktet korrekt og undgå fare eller tab af ejendom. Læs alle sikkerhedsanvisninger omhyggeligt inden ibrugtagning.

### Love og bestemmelser

Enheden skal anvendes i overensstemmelse med lokale love, sikkerhedsbestemmelser for elnettilslutning og brandforebyggelse.

### Transport

- Opbevar enheden i den oprindelige eller en lignende emballage, når den skal transporteres.
- Tab ikke produktet, og udsæt det ikke for fysiske stød. Hold enheden væk fra magnetisk forstyrrelse.
- Transport uden den originale emballage kan medføre skade på enheden, og virksomheden tager intet ansvar derfor.
- Tab ikke produktet, og udsæt det ikke for fysiske stød. Hold enheden væk fra magnetisk interferens.

### Elektrisk sikkerhed

- De eksterne ledninger på enheden, der er forbundet med de farlige strømførende terminaler, skal installeres af en uderst person.
- Kontrollér, at strømmen er afbrudt, før du trækker ledninger til, installerer eller adskiller enheden.
- Enheden skal tilsluttes en stikkontakt på elnettet med jordforbindelse.
- Kontrollér, at stikket er sat godt i stikkontakten.
- Hvis enheden strømforsynes af terminaler, der er sluttede til el-ledningen, skal du sikre korrekt spænding og kabelføring af terminalerne til tilslutning til hovedstrømforsyningen.
- Enheden må IKKE udsættes for kraftig elektromagnetisk stråling.

### Batteri

- Enheden er ikke egnet til brug på steder, hvor det er sandsynligt, at børn er til stede.
- FORSIGTIG: Der er eksplosionsfare, hvis batteriet udskiftes med en forkert type.
- Udskiftning af batterier med et batteri af forkert type kan sætte en sikkerhedsforanstaltning ud af kraft (gælder fx for visse litium-batterityper).
- Bortskaf ikke batteriet i åben ild eller en varm ovn. Knus ikke, og skær ikke i batteriet, da dette kan forårsage en eksplosion.
- Efterlad IKKE batteriet i omgivelser med ekstremt høje temperaturer, da det kan medføre en eksplosion eller lækage af brandfarlig væske eller luftart.
- Udsæt ikke batteriet for omgivelser med ekstremt lavt lufttryk, da det kan medføre en eksplosion eller lækage af brandfarlig væske eller luftart.
- Bortskaf brugte batterier i henhold til anvisningerne.

### Omgivelser

- Omgivelsestemperaturen må under ingen omstændigheder overstige den maksimalt tilladte driftstemperatur for enheden.

Se produktets tekniske specifikationer.

● Hvis objektivet er forurennet eller tildækket, vil pyrometerets målenøjagtighed også blive påvirket, så pyrometeret skal holdes så langt væk fra varmekilden som muligt. Undgå direkte installation i scenarier som vanddamp og tåge.

#### Vedligeholdelse

● Vedligehold IKKE enheden, når den er tændt, da det kan forårsage elektrisk stød! Hvis produktet ikke virker korrekt, skal du kontakte din forhandler eller dit nærmeste servicecenter. Vi påtager os intet ansvar for problemer, der er forårsaget af uautoriseret reparation eller vedligeholdelse.

● Hvis udstyret bruges på en måde, der ikke er angivet af producenten, kan den beskyttelse, der enheden giver, blive forringet.

#### Producentens adresse

G2, NO.258 Dongjia Road, Fengchuan Street, Tonglu County, Hangzhou City, Zhejiang-provinsen, China  
Hangzhou Microimage Intelligent Control Co., Ltd.

**Suomi**

#### Määräystenmukaisuus ja turvallisuustiedot

Lue kaikki tässä asiakirjassa olevat tiedot ja ohjeet huolellisesti ennen laitteen käyttöä ja säilytä asiakirja myöhemmästä tarvetta varten.

Lisätietoja ja ohjeita on verkkosivustollamme osoitteessa <https://www.hikmicrotech.com>. Voit myös katsoa muut laitteen mukana toimitetut asiakirjat (jos sellaisia on) tai skannata QR-koodin (jos sellainen on pakkauksessa) saadaksesi lisätietoja.

#### VASTUUVAPAUSLAUSEKE

TÄMÄ KÄYTTÖOPAS JA KUVAUTTU TUOTE (SISÄLTÄÄ LAITTEISTON, OHJELMISTON JA LAITEOHJELMISTON) TOIMITETAAN SELLAISENAAN KAIKKINE VIKOINEEN JA VIRHEINEEN SIINÄ MÄÄRIN KUIN SOVELLETTAVAT LAIT SEN SALLIVAT. HIKMICRO EI ANNA MITÄÄN NIMEENOMIAISIA TAI EPÄSUORIA TAKUITA, MUKAAN LUKIEN NÄIHIN KUITTENKAAN RAJOITUMATTA, MYNTYTIKELPOISUUS, TYDYDYTTÄVÄ LAATU TAI SOVELTUVUUS TIETTYYN KÄYTTÖTARKOITUKSEEN. TUOTTEEN KÄYTTÖ ON TÄYSIN OMALLA VASTUULLASI. HIKMICRO EI OLE MISSÄÄN TAPAUKSESSA VASTUUSSA SINULLE MISTÄÄN TUOTTEEN KÄYTTÄMISEEN LIITYVISTÄ ERITYISISTÄ, SEURAAAMUKSELLISISTA, TAHATTOMISTA TAI EPÄSUORISTA VAHINGOISTA, MUKAAN LUKIEN MUIDEN LISÄKSI LIIKETOIMINNAN TUOTON MENETTÄMINEN, LIIKETOIMINNAN KESKEYTYMINEN, TIETOJEN MENETTÄMINEN, JÄRJESTELMIEN VAHINGOITUMINEN, DOKUMENTAATION MENETTÄMINEN, RIIPPUMATTA SIITÄ, ONKO KYSEESSÄ SOPIMUSRIKKOMUS, VAHINKO (MUKAAN LUKIEN HUOLIMATTOMUUS), TUOTEVASTUU TAI MUU, VAIKKA HIKMICROLLE OLISI ILMOITETTU NÄIDEN VAHINKOJEN TAI MENETYSTEN MAHDOLLISUUDESTA. HVYÄKSYV, ETTÄ INTERNET SISÄLTÄÄ LUONNOSTAAN TIETOTURVARISKEJÄ, EIKÄ HIKMICRO OLE VASTUUSSA EPÄNORMAALISTA TOIMINNASTA, KYSYTYSTIETOJEN VUOTAMISESTA TAI MIUNSTA VAHINGOISTA, JOTKA JOHTUVAT TIETOVERKKOHOYKKÄYKSISTÄ, HAKKERIHOYKKÄYKSISTÄ, VIRUSTARTUNNASTA TAI MUISTA TIETOTURVARISKEISTA, MUTTA HIKMICRO TARJOAA TARVITTAESSA TEKNISTÄ TUKEA.

SUOSTU KÄYTTÄMÄÄN TÄTÄ TUOTETTA KAIKKIEN SOVELLETTAVISSA OLEVIEN LAKIEN MUKAISESTI, JA OLET YKSIIN VASTUUSSA SEN VARMISTAMISESTA, ETTÄ KÄYTTÖSI NOUDATTAA SOVELLETTAVISSA OLEVAA LAKIA. OLET ERITYISESTI VASTUUSSA TÄMÄN TUOTTEEN KÄYTTÄMISESTÄ SELLAISELLA TAVALLA, ETTÄ KÄYTTÖ EI RIKO KOLMANSIEN OSAPUOLIEN OIKEUKSIA, MUKAAN LUKIEN MUTTA NÄIHIN RAJOITUMATTA, JULKAISUOIKEUS, IMMATERIAALIOIKEUDET TAI TIETOSUOJA JA MUUT KYSYTYSYIDEN SUOJAT. SINULLA EI OLE LUPAA KÄYTTÄÄ TÄTÄ TUOTETTA MIHINKÄÄN KIELLETTYYN TARKOITUKSEEN, MUKAAN LUKIEN JOUKKOTUHOASEIDEN


KEHITYS TAI TUOTANTO, KEMIAALLISTEN TAI BIOLOGISTEN ASEIDEN KEHITYS TAI TUOTANTO TAI MIHINKÄÄN TOIMINTOIHIN, JOTKA LIITTYVÄT MIHINKÄÄN YDINASEESEEN TAI VAARALLISEEN YDINPOLTTOLAINEKIERTOON TAI IHMISOIKEUKSIEN RIKKOMISEN TUKEMISEEN.

MIKÄLI TÄMÄ KÄYTTÖOPAS JA SOVELLETTAVA LAKI OVAT RISTIRIIDAASSA, SOVELLETTAAN JÄLKIMMÄISTÄ.

#### Sääntelyä koskevat tiedot

**Näitä lausekkeitä sovelletaan ainoastaan tuotteisiin, joissa on vastaava merkki tai tieto.**

#### EU-vaatimustenmukaisuusilmoitus

 Tämä tuote ja mahdolliset lisävarusteet on merkitty CE-merkinnällä ja noudattavat sovellettavia yhdenmukaistettuja eurooppalaisia standardeja, jotka on lueltu direktiivissä 2014/30/EU (EMCD) ja direktiivissä 2011/65/EU (RoHS).

Huomautus: Tuotteet, joiden tulojännite on 50–1000 VAC tai 75–1500 V DC, noudattavat direktiiviä 2014/35/EU (LVD), ja loput tuotteet noudattavat direktiiviä 2001/95/EC (GPSD). Tarkista erityiset virtälähdetiedot viitteeksi.

Varoitus: Tämän on luokan A tuote. Tämä tuote voi aiheuttaa kotiympäristössä radiohäiriötä, jolloin käyttäjän on ryhdyttävä asianmukaisiin toimenpiteisiin.



2012/19/EU (WEEE-direktiivi): Tällä symbolilla merkityjä tuotteita ei saa hävittää lajittelemattoman yhdyskuntajätteen mukana Euroopan unionissa. Kierrätä tuote asianmukaisesti palauttamalla se paikalliselle myyjälle vastaavan uuden laitteen hankkimisen yhteydessä tai viemällä se asianmukaiseen keräyspisteeseen. Lisätietoja: [www.recyclethis.info](http://www.recyclethis.info).



Asetus (EU) 2023/1542 (akkumääräys): Tämä tuote sisältää akun ja se noudattaa asetusta (EU) 2023/1542. Akkua ei saa hävittää lajittelemattoman yhdyskuntajätteen mukana Euroopan unionissa. Lisätietoja paristosta tai akusta on tuotteen asiakirjoissa. Paristo tai akku on merkitty tällä symbolilla, ja siihen voi sisältyä käytetyn aineen eli kadmiumin (Cd) tai lyijyn (Pb) kirjainmerkinä. Kierrätä paristo tai akku asianmukaisesti viemällä se myyjälle tai asianmukaiseen keräyspisteeseen. Lisätietoja: [www.recyclethis.info](http://www.recyclethis.info).

#### Turvallisuusohjeet

Näiden ohjeiden tarkoituksena on varmistaa, että käyttäjä voi käyttää laitetta oikein ja välttää vaaratilanteet tai omaisuusvahingot. Lue kaikki turvallisuustiedot huolellisesti ennen käyttöä.

#### Lait ja määräykset

Laitetta tulee käyttää paikallisten lakien, sähköturvallisuutta koskevien määräysten ja palontorjuntamääräysten mukaisesti.

#### Kuljetus

- Säilytä laitetta alkuperäispakkauksessaan tai sitä vastaavassa pakkauksessa, kun kuljetat sitä.
- Älä pudota tuotetta tai altista sitä iskuille. Pidä laite loitolla magneettisesta läännästä.
- Kuljettaminen muussa kuin alkuperäispakkauksessa voi johtaa laitteen vahingoittumiseen, eikä yritys ota siitä mitään vastuuta.
- Älä pudota tuotetta tai altista sitä iskuille. Pidä laite loitolla magneettisten häiriöiden lähteistä.

#### Sähköturvallisuus

- Vaarallisiin jännitteisiin liittimiin kytketty laitteen ulkoinen johdotus on asennettava pätevän henkilön toimesta.
- Varmista, että virta on katkaistu, ennen kuin kytket, asennat tai purat laitetta.
- Laitte on yhdistettävä maadoitettuun pistorasiaan.
- Varmista, että pistoke on liitetty oikein pistorasiaan.
- Jos laite saa virtaa virtajohtoon liitetyistä liittimistä, varmista oikea jännite ja liittimen johdotus verkkovirtaan

kytkemistä varten.

● ÄLÄ altista laitetta suurelle sähkömagneettiselle säteilylle.

#### Akkua

● Laitte ei sovellu käytettäväksi paikoissa, joissa voi olla lapsia.

● HUOMIO: Räjähdysvaara, jos akku vaihdetaan vääran tyypiseen.

● Akun vaihtaminen vääran tyypiseen voi tehdä suojaukset tehottomiksi (esimerkiksi tietyillä litiumakkutyypeillä).

● Älä hävitä akkuja lämpöä tai kuumaan uuniin tai murskaa tai leikkaa akkuja mekaanisesti, sillä ne voivat aiheuttaa räjähdyksen.

● Älä jätä akkuja erittäin korkean lämpötilan ympäristöön, sillä se voi aiheuttaa räjähdyksen tai syttyvän nesteen tai kaasun vuotamisen.

● Älä altista akkuja erittäin matalalle ilmanpaineelle, sillä se voi aiheuttaa räjähdyksen tai syttyvän nesteen tai kaasun vuotamisen.

● Hävitätä käytetyt paristot ja akut ohjeiden mukaisesti.

#### Ympäristö

● Ympäristön lämpötila ei saa missään tapauksessa ylittää laitteen suurinta sallittua käyttölämpötilaa. Katso tuotteen tekniset tiedot.

● Jos linsi on likainen tai peittyne, se vaikuttaa myös pyrometriin mittaustarokkuuteen, joten pyrometri tulee pitää mahdollisimman kaukana lämmönlähteestä. Vältä suoraa aseenusta sellaisissa tilanteissa, kuten vesihöyry ja sumu.

#### Kunnossapito

● ÄLÄ huolla kameraa sen ollessa päällä tai se voi aiheuttaa sähköiskun! Jos tuote ei toimi oikein, ota yhteys jälleenmyyjään tai lähimpään huoltokeskukseen. Emme ole vastuussa ongelmista, jotka johtuvat luvatomista korjaus- tai huoltotoista.

● Jos laitetta käytetään muulla kuin valmistajan määräämällä tavalla, laitteen tarjoama suojaus saattaa heikentyä.

#### Valmistajan osoite

G2, No.258 Dongjia Road, Fengchuan Street, Tonglu County, Hangzhou City, Zhejiangin maakunta, Kiina  
Hangzhou Microimage Intelligent Control Co., Ltd.

**Norsk**

#### Samsvars- og sikkerhetsinformasjon

Les all informasjon og alle instruksjonene i dette dokumentet nøye før du bruker enheten. Oppbevar det for fremtidig oppslag.

For mer informasjon om enheten og instruksjoner, kan du besøke nettstedet vårt på <https://www.hikmicrotech.com>. Du kan også referere til andre dokumenter (hvis noen) som følger med enheten, eller skanne QR-koden (hvis den finnes) på emballasjen for å få mer informasjon.

#### JURIDISK INFORMASJON

DENNE HÅNDBOKEN OG PRODUKTET DEN GJELDER FOR (MASKINVARE, FASTVARE OG PROGRAMVARE) LEVERES «SOM DET ER», INKLUDERT ALLE FEIL OG MANGLER, TIL DEN GRAD DETTE TILLATES AV GJELDENDE LOVVERK. HIKMICRO GIR INGEN GARANTIER, HVERKEN DIREKTE ELLER UNDERFORSTÅTTE, OM BLANT ANNET SALGBARHET, TILFREDSSTILLENDE KVALITET ELLER EGNETHET FOR SPESIFISKE FORMÅL. ALL BRUK AV PRODUKTET SKJER UTELUKKENDE PÅ DIN EGEN RISIKO. HIKMICRO ER IKKE UNDER NOEN OMSTENDIGHETER ANSVARLIGE OVERFOR DEG FOR EVENTUELLE SPESIELLE SKADER. FØLGESKADER, TILFELDIGE SKADER ELLER INDIREKTE SKADER, INKLUDERT BLANT ANNET TAP AV FORTJENESTE, AVBRUTT I FORRETNINGSDRIFT, TAP AV DATA, SKADER PÅ DATASYSTEMER ELLER TAP AV DOKUMENTASJON SOM OPPSTÅR I FORBINDELSE MED BRUKEN AV DETTE PRODUKTET, UAVHENGIG AV OM DETTE SKJER GRUNNET KONTRAKTSBRUDD, FORSØMMELSE, PRODUKTFEIL ELLER ANNET, SELV NÅR HIKMICRO HAR BLITT VARSLET OM AT

SLIKE SKADER KAN OPPSTÅ.

DU ERKJENNER AT SIKKERHETSRIKSKOER LIGGER I INTERNETTETS NATUR, OG AT HIKMICRO IKKE TAR NOE ANSVAR FOR UNORMAL DRIFT, LEKKASJER AV PERSONVERN ELLER ANDRE SKADER SOM FØLGER AV CYBERANGREP, VIRUSINFISERING ELLER ANDRE INTERNETTRIKSKOER. IMIDLERTID VIL HIKMICRO LEVERER TIDLIG TEKNISK SUPPORT HVIS NØDVENDIG.


DU GODTAR Å BRUKE DETTE PRODUKTET I SAMSVAR MED ALLE GJELDENDE LOVER, OG AT DU ER ENANSVARLIG FOR Å FORSIKRE DEG OM AT DIN BRUK SKJER I SAMSVAR MED GJELDENDE LOVER. SPESIFIKT NEVNES AT DU ER ANSVARLIG FOR Å BRUKE DETTE PRODUKTET PÅ EN MÅTE SOM IKKE KRENKER RETTIGHETENE TIL TREDEPARTER, BLANT ANNET RETT TIL PUBLISERING, IMMATERIELLE EIENDOMSRETTIGHETER ELLER LOVER OM DATABESKYTTELSE OG PERSONVERN. DU SKAL IKKE BRUKE PRODUKTET TIL ULOVLIGE FORMÅL, SÅNN SOM UTVIKLING ELLER PRODUKSJON AV MASSEØDELLEGSESVÅPEN, UTVIKLING ELLER PRODUKSJON AV KJEMISKE OG BIOLOGISKE VÅPEN, ENHVER FORM FOR AKTIVITET KNYTTET TIL KJERNEVÅPEN ELLER UTRYGG BRUK AV KJERNEFYSISK MATERIALE ELLER I FORBINDELSE MED BRUDD PÅ MENNESKERETTIGHETENE.

HVIS DET OPPSTÅR KONFLIKTER MELLOM BRUKERHÅNDBOKEN OG GJELDENDE LOVVERK, ER DET SISTNEVNT SE SOM GJELDER.

#### Regulatorisk informasjon

Disse klausulene gjelder kun for produktene med det tilsvarende merket eller informasjonen.

#### EU-Samsvarserklæring

 Dette produktet og – hvis aktuelt, også det medfølgende tilbehøret – er «CE»-merket og samsvarer derfor med de gjeldende harmoniserte europeiske standardene som er oppført under direktiv 2014/30/EU (EMCD) og direktiv 2011/65/EU (RoHS).

Merk: Produktene med inngangsspenning mellom 50 til 1000 VAC eller 75 til 1500 VDC samsvarer med direktiv 2014/35/EU (LVD) mens resten av produktene samsvarer med direktiv 2001/95/EC (GPSD). Kontroller den spesifikke strømforsyningsinformasjonen for referanse.

Advarsel: Dette er et klasse A-produkt. I boligomgivelser kan dette produktet forårsake radiointerferens, noe som kan føre til at brukeren må gjøre tiltak mot dette.



2012/19/EU (WEEE-direktivet): Produkter som er merket med dette symbolet kan ikke kastes som restavfall i EU. Produktet skal returneres for resirkulering, enten til en forhandler/leverandør eller på en miljøstasjon eller et lignende, godkjent mottakssted. For mer informasjon, se: [www.recyclethis.info](http://www.recyclethis.info).

Forordning (EU) 2023/1542 (batteriforordning): Dette produktet inneholder et batteri og er i samsvar med forordning (EU) 2023/1542.



Batteriet kan ikke kastes som restavfall i EU. Se produktinformasjonen for spesifikk informasjon om batteriet. Batteriet er merket med dette symbolet, som også kan inneholde bokstaver for å indikere at det inneholder kadmium (Cd) eller bly (Pb). Batteriet skal returneres for resirkulering, enten til en forhandler/leverandør eller til et godkjent mottakssted. For mer informasjon, se: [www.recyclethis.info](http://www.recyclethis.info).

#### Sikkerhetsinstruksjoner

Formålet med disse instruksjonene er at brukeren skal kunne bruke produktet riktig for å unngå skade og tap av eiendom. Les alle sikkerhetsinstruksjonene nøye før bruk.

#### Lover og forskrifter

Enheten bør brukes i samsvar med lokal lovgivning, forskrifter for elektrisk sikkerhet og brannforskrifter.

#### Transport

● Enheten skal oppbevares i den originale emballasjen (eller

liagnende) under transport.

- Produktet må ikke slippes i bakken eller utsettes for fysiske støt. Hold enheten borte fra magnetiske forstyrrelser.
- Transport uten den originale emballasjen kan føre til skader på enheten, et ansvar som ikke dekkes av selskapet.
- Produktet må ikke slippes i bakken eller utsettes for fysiske støt. Hold enheten borte fra magnetiske forstyrrelser.

#### Elektrisk sikkerhet

- Den eksterne ledningsføringen til enheten som er koblet til farlige strømførende terminaler, krever montering av en fagperson.
- Sørg for at strømmen er frakoblet før du kabler, installerer eller demonterer enheten.
- Enheten må kobles til en jordet stikkontakt.
- Sørg for at kontakten er satt riktig inn i stikkontakten.
- Hvis enheten forsynes med strøm via terminaler koblet til strømkabelen, sørg for korrekt spenning og ledningsføring av terminalene for tilkobling til strømmettet.
- IKKE eksponer enheten for høy elektromagnetisk stråling.

#### Batteri

- Dette utstyret er ikke egnet for bruk på steder hvor det er mulig for at barn oppholder seg.
- FORSIKTIG: Det kan oppstå eksplosjonsfare hvis batteriet blir skiftet ut med feil type batteri.
- Urliktig utskifting av batterier med feil type kan ødelegge en sikkerhetsinnretning (ved f.eks. enkelte litiumbatterityper).
- Batteriet må ikke kastes i ild eller en varm ovn, og det må heller ikke knuses eller deles da dette kan føre til eksplosjon.
- Batterier må ikke utsettes for ekstremt høy temperatur. Det kan forårsake eksplosjon eller lekkasje av brennbar væske eller gass.
- Batteriet må ikke utsettes for ekstremt lavt lufttrykk. Det kan forårsake eksplosjon eller lekkasje av brennbar væske eller gass.
- Kast brukte batterier i samsvar med instruksjonene.

#### Miljø

- Under ingen omstendigheter skal omgivelsestemperaturen overskride enhetens maksimalt tillatte driftstemperatur. Se produktets tekniske spesifikasjoner.
- Hvis linsen er forurenset eller tildekket, vil målenøyaktigheten til pyrometeret også bli påvirket. Derfor bør pyrometeret holdes så langt unna varmekilden som mulig. Unngå direkte installasjon i omgivelser som vanddamp og tåke.

#### Vedlikehold

- IKKE vedlikehold apparatet når det er slått på, da du kan det føre til elektrisk støt! Hvis produktet ikke fungerer som det skal, må du kontakte forhandleren eller nærmeste servicesenter. Vi har ikke noe som helst ansvar for problemer forbundet med uautorisert reparasjon eller vedlikehold.
- Hvis enheten brukes på måter som ikke støttes av produsenten, kan enheten og funksjonene dens forringes.

#### Produsentens adresse

G2, NO.258 Dongjia Road, Fengchuan Street, Tonglu County, Hangzhou City, Zhejiang-provinsen, Kina  
Hangzhou Microimage Intelligent Control Co., Ltd.

**Svenska**

#### Efterlevnad av regler og sikkerhetsinformasjon

Innan enheten anvendes ska all informasjon og instruksjoner i dokumentet læses nøygrant og sparas for videre referens. Før mer informasjon og instruksjoner om enheten, besøk vår nettside på [www.hikmicrotech.com](http://www.hikmicrotech.com). Du kan även læsa andra dokument (om något) som medfølger enheten eller skanna QR-koden (om någon) på förpackningen for att erhålla mer informasjon.

#### JURIDISK FRISKRIVNING

BRUKSANVISNINGEN OG DEN PRODUKT SOM BESKRIVS MED DESS HÅRDVARA, MJUKVARA OCH FASTA PROGRAMVARA TILLHANDAHÅLLES "I BEFINTLIGT SKICK" OCH "MED ALLA FEL OCH BRISTER" SÅ LÅNGT DETTA ÅR

TILLÅTET ENLIGT TILLÄMPLIG LAGSTIFTNING. HIKMICRO UTFÄRDAR INGA GARANTIER, VARKEN UTTRYCKLIGA ELLER UNDERFÖRSTÅDDA, INKLUSIVE UTAN BEGRÄNSNING, FÖR SÄLJBARHET, TILLFREDSTÄLLANDE KVALITET ELLER LÄMPLIGHET FÖR ETT VISST ANDAMÅL. ANVÄNDNING AV PRODUKTEN SKER HELT PÅ EGEN RISK. DU SKA INTE UNDER NÅGRA OMSTÄNDIGHETER HÅLLA HIKMICRO ANSVARIG FÖR EVENTUELLA SÄRSKILDA SKADOR, FÖLJDSKADOR, OAVSIKTLIGA SKADOR ELLER INDIREKTA SKADOR, INKLUSIVE BLAND ANNAT SKADESTÄND FÖR FÖRLORAD AFFÄRSVINST, VERKSAMHETSSTÖRNING, FÖRLUST AV DATA ELLER DOKUMENTATION, ELLER SYSTEMSKADA, OAVSETT OM DETTA BASERAS PÅ AVTALSBRÖTT, ÅTALBAR HANDLING (INKLUSIVE FÖRSUMLIGHET), PRODUKTANSVAR ELLER ANNAT I SAMBAND MED ANVÄNDNINGEN AV PRODUKTEN, ÄVEN OM HIKMICRO HAR MEDDELATS ATT RISKEN FÖR SÅDANA SKADOR ELLER FÖRLUSTER FÖRELIGER. DU BEKRÄFTAR ATT INTERNETS NATUR INNEBÄR INBYGGDA SÄKERHETSRISKER OCH HIKMICRO TAR INGET ANSVAR FÖR ONORMAL ANVÄNDNING, INTEGRITETSLÅCKER ELLER ANDRA SKADOR SOM ORSAKAS AV CYBERATTACKER, HACKERATTACKER, VIRUSANGREPP ELLER ANDRA SÄKERHETSRISKER MED INTERNET. HIKMICRO KOMMER DOCK ATT TILLHANDAHÅLLA LÄMPLIG TEKNISK SUPPORT OM SÅ KRÄVTS.

DU ACCEPTERAR ATT ANVÄNDA PRODUKTEN I ENLIGHET MED ALLA TILLÄMPLIGA LAGAR OCH DU ÅR ENSAMT ANSVARIG FÖR ATT SÄKERSTÄLLA ATT DIN ANVÄNDNING EFTERLEVER TILLÄMPLIGA LAGAR. DU ÅR I SYNNERHET ANSVARIG FÖR ATT ANVÄNDA PRODUKTEN PÅ ETT SÅDANT SÄTT ATT DEN INTE INKRÄKTAR PÅ NÅGRA RÄTTIGHETER SOM ÅGS AV TREDJE PART, INKLUSIVE UTAN BEGRÄNSNING, RÄTTEN TILL PUBLICERING, IMMATERIELLA RÄTTIGHETER, SAMT DATASKYDD OCH ANDRA INTEGRITETSRÄTTIGHETER. DU FÅR INTE ANVÄNDA PRODUKTEN FÖR NÅGRA FÖRBUDDA SLUTANVÄNDNINGAR, INKLUSIVE UTVECKLING ELLER PRODUKTION AV MASSFÖRSTÖRELSVEPÅN, UTVECKLING ELLER PRODUKTION AV KEMISKA ELLER BIOLOGISKA STRIDSMEDEL, ELLER NÅGRA AKTIVITETER SOM ÅR RELATERADE TILL NUKLEÅRA SPRÅNGMEDEL ELLER OSÄKRA NUKLEÅRA BRÄNSLECYKLER, ELLER SOM STÖD FÖR ÖVERGREPP AV MÄNSKLIGA RÄTTIGHETER.

I DE FALL INNEHÅLLET I BRUKSANVISNINGEN STÅR I KONFLIKT MED TILLÄMPLIGA LAGAR, GÅLLER DE SISTNÄMMDA.

#### Föreskrifter

**Dessa villkor gäller endast för de produkter som är försedda med motsvarande märke eller information.**

#### EU-försäkran om överensstämmelse

Den här produkten och, om tillämpligt, även de medföljande tillbehören är CE-märkta och överensstämmer därför med harmoniserade europeiska standarder i direktivet 2014/30/EU (EMC) och direktivet 2011/65/EU (RoHS).

Obs! Produkter med inspänning mellan 50 och 1 000 VAC eller 75 och 1 500 VDC överensstämmer med direktivet 2014/35/EU (lägspänningsdirektivet) och resten av produkterna överensstämmer med direktivet 2001/95/EU (produkt säkerhetsdirektivet). Mer information finns på den specifika strömförsörjningen.

Varning: Detta är en klass A-produkt. I boendemiljö kan produkten orsaka radiostörningar och användaren kan då behöva vidta lämpliga åtgärder.



2012/19/EU (WEEE-direktivet): Produkter märkta med denna symbol får inte avfallshanteras som osorterat hushållsavfall inom EU. Produkten ska återlämnas till din lokala återförsäljare för korrekt återvinning, vid inköp av motsvarande ny utrustning, eller lämnas in på en särskild återvinningsstation. För ytterligare information se: [www.recyclethis.info](http://www.recyclethis.info).



Förordning (EU) 2023/1542 (batteriförordningen): Denna produkt innehåller ett batteri och den överensstämmer med förordning (EU) 2023/1542. Batteriet får inte slängas som osorterat kommunalt avfall i Europeiska unionen. Se produktens dokumentation för specifik information om

batteriet. Batteriet är märkt med denna symbol, som kan innehålla bokstäver som anger kadmium (Cd) eller bly (Pb). Batteriet ska återlämnas till din återförsäljare eller lämnas in på en särskild återvinningsstation för korrekt återvinning. För ytterligare information se: [www.recyclethis.info](http://www.recyclethis.info).

### Säkerhetsanvisningar

Anvisningarna är avsedda att säkerställa att användaren kan använda produkten på korrekt sätt för att undvika fara eller förlust av egendom. Läs noggrant all säkerhetsinformation innan användning.

### Lagar och bestämmelser

Enheten ska användas i överensstämmelse med lokala bestämmelser, elsäkerhetsföreskrifter och brandskyddsföreskrifter.

### Transport

- Förvara enheten i ursprungsförpackningen eller en liknande förpackning vid transport.
- Produkten får inte tappas eller utsättas för fysiska stötar. Håll enheten borta från magnetiska störningar.
- Transport utan det ursprungliga förpackningsmaterialet kan resultera i att enheten skadas och företaget åtar sig inget ansvar för detta.
- Produkten får inte tappas eller utsättas för fysiska stötar. Håll enheten på avstånd från magnetiska störningar.

### Elsäkerhet

- Enhetens externa ledningar som är anslutna till de farliga spänningsförande anslutningar kräver installation av en utbildad person.
- Kontrollera att strömmen har kopplats från innan du kopplar in, installerar eller demonterar enheten.
- Enheten måste anslutas till ett jordat eluttag.
- Kontrollera att kontakten är korrekt ansluten till eluttaget.
- Om enheten drivs av anslutningar som är anslutna till nätsladden, se till att spänningen och ledningarna är korrekta för anslutning till nättaggregatet.
- Enheten FÅR INTE utsättas för kraftig elektromagnetisk strålning.

### Batteri

- Enheten är inte lämplig för användning på platser där det kan finnas barn.
- FÖRSIKTIGHET! Risk för explosion om batteriet ersätts med en felaktig typ.
- Ersättning av batteriet med en felaktig typ kan kringgå en skyddsfunktion (exempelvis med vissa typer av litiumbatterier).
- Batterier får inte kastas på en öppen eld eller i en varm ugn, krossas eller skäras mekaniskt, då detta kan orsaka en explosion.
- Lämnar inte batteriet i miljöer med extremt höga temperaturer, eftersom detta kan resultera i explosion eller att det läcker ut brandfarlig vätska eller gas.
- Batteriet får inte utsättas för extremt lågt lufttryck, då detta kan resultera i en explosion och/eller läckage av brännbar vätska eller gas.
- Förbrukade batterier ska avfallshanteras i enlighet med anvisningarna.

### Omgivning

- Under inga omständigheter får den omgivande temperaturen överstiga enhetens högsta tillåtna drifttemperatur. Se produktens tekniska specifikation.
- Om linsen är förorenad eller skymd kommer även pyrometers mät noggrannhet att påverkas, så pyrometern bör hållas så långt bort som möjligt från värmekällan. Undvik direkt installation i scenarier som vattenånga och dimma.

### Underhåll

- Utför INTE service på enheten när denna är påslagen då detta kan orsaka elektriska stötar! Kontakta din återförsäljare eller närmaste servicecenter, om produkten inte fungerar som den ska. Vi åtar oss inget ansvar för problem som orsakats av obehörig reparation eller obehörigt underhåll.
- Om utrustningen används på ett sätt som inte anges av tillverkaren, kan skyddet med enheten ger försämrats.

### Tillverkarens adress

G2, NO.258 Dongjia Road, Fengchen Street, Tonglu County, Hangzhou City, Zhejiang-provinsen, Kina  
Hangzhou Microimage Intelligent Control Co., Ltd.

Türkçe

### Mevzuata Uygunluk ve Güvenlik Bilgileri

Cihazı kullanmaya başlamadan önce bu belgedeki tüm bilgi ve talimatları dikkatlice okuyun ve daha sonra başvurmak üzere saklayın.

Cihazla ilgili bilgi ve talimatlar için lütfen web sayfamızı <https://www.hikmicrotech.com> ziyaret edin. Ayrıca daha fazla bilgi edinmek için (varsa) cihazla birlikte gelen belgelere bakabilir veya (varsa) paket üzerindeki QR kodunu tarayabilirsiniz.

### YASAL UYARI

YÜRÜRLÜKTEKİ YASALARIN İZİN VERDİĞİ AZAMI ÖLÇÜDE, BU KILAVUZ VE AÇIKLANAN ÜRÜN, DONANIMI, YAZILIMI VE ÜRÜN YAZILIMI İLE "OLDUĞU GİBİ" VE "TÜM ARIZALAR VE HATALAR İLE" SAĞLANIR. HIKMICRO, SINIRLAMA, SATILABİLİRLİK, KALİTE MEMNUNİYETİ VEYA BELİRLİ BİR AMACA UYGUNLUK DAHİL, AÇIK VEYA ZİMNİ HİÇBİR GARANTİ VERMEZ. ÜRÜNÜN TARAFINDAN KULLANILMASIYLA İLGİLİ TÜM RİSKLER SİZE AİTTİR. HIKMICRO HİÇBİR DURUMDA, BU ÜRÜNÜN KULLANIMI İLE BAĞLANTILI OLARAK, HIKMICRO BU TÜR HASARLARIN OLASILIĞI HAKKINDA BİLGİLENDİRİLMİŞ OLSA BİLE, İŞ KARLARININ KAYBI, İŞ KESİNTİSİ, VERİ KAYBI, SİSTEM KESİNTİSİ, BELGE KAYBI, SÖZLEŞMENİN İHLALI (İHMAL DAHİL), ÜRÜN SORUMLULUĞU GİBİ BİR HAZARLAR DA DAHİL OLMAK ÜZERE, ÖZEL, SONUÇSAL, TESADÜFİ VEYA DOLAYLI ZARARLAR İÇİN SİZE KARŞI SORUMLU OLMAYACAKTIR. HIKMICRO'NUN, İNTERNETİNİN DOĞAL GÜVENLİK RİSKLERİNİN GETİRDİĞİ SİBER SALDIRI, HACKER SALDIRISI, HACKER SALDIRISI, VİRÜS BULAŞMASINDAN KAYNAKLANAN ANORMAL ÇALIŞMA, GİZLİLİK SIZINTISI VEYA DİĞER ZARARLARDAN HERHANGİ BİR SORUMLULUK ALMAYACAĞINI KABUL EDİYORSUNUZ; ANCAK HIKMICRO, GEREKİRSE ZAMANINDA TEKNİK DESTEK SAĞLAYACAKTIR. BU ÜRÜNÜ YÜRÜRLÜKTEKİ TÜM YASALARA UYGUN OLARAK KULLANMAYI KABUL EDERSİNİZ VE KULLANIMINIZIN YÜRÜRLÜKTEKİ YASAYA UYGUN OLMASI SORUMLULUĞU TAMAMEN SİZE AİTTİR. ÖZELLİKLE, BU ÜRÜNÜ, SINIRLAMA OLMASIZIN, TANITIM HAKLARI, FIKRİ MÜLKİYET HAKLARI VEYA VERİ KORUMA VE DİĞER GİZLİLİK HAKLARI DA DAHİL OLMAK ÜZERE ÜÇÜNCÜ TARAFLARIN HAKLARINI İHLAL ETMEYECEK ŞEKİLDE KULLANMAKTAN SİZ SORUMLUSUNUZ. BU ÜRÜNÜ, TOPLU İMHA SİLAHLARININ GELİŞTİRİLMESİ VEYA ÜRETİMİ, KİMYASAL YA DA BİYOLOJİK SİLAHLARIN GELİŞTİRİLMESİ VEYA ÜRETİMİ, HERHANGİ BİR NÜKLEER PATLAYICI YA DA GÜVENLİR OLMAYAN NÜKLEER YAKIT DÖNGÜSÜ VEYA İNSAN HAKLARI İHLALLERİNİN DESTEKLENMESİ DAHİL HİÇBİR YASAKLANMIŞ SİZ KULLANIM İÇİN KULLANMAYACAKSINIZ. BU KILAVUZ İLE İLGİLİ YASA ARASINDA HERHANGİ BİR ÇELİŞKİ OLMASI DURUMUNDA, İKİNCİSİ GEÇERLİDİR.

### Mevzuat Bilgisi

**Bu maddeler, yalnızca ilgili işarete veya bilgiye sahip ürünler için geçerlidir.**

### AB Uygunluk Beyanı

**CE** Bu ürün ve (varsa) verilen aksesuarlar da "CE" ile işaretlenmiştir ve bu nedenle 2014/30/EU (EMC) Direktifi ve 2011/65/EU (RoHS) Direktifinde

listelenen ilgili uyumlaştırılmış Avrupa standartlarına uygundur.

Not: Giriş voltajı 50 ila 1000 VAC veya 75 ila 1500 VDC arasında olan ürünler, 2014/35/EU (LVD) Direktifine, geri kalan ürünler de 2001/95/EC (GPSD) Direktifine uygundur. Referans olması için lütfen ilgili güç kaynağı bilgilerini kontrol edin.

Uyarı: Bu, A sınıfı bir üründür. Ev ortamında bu ürün radyo parazitine neden olabilir, bu durumda kullanıcının uygun önlemleri alması gerekebilir.



2012/19/EU (WEEE direktifi): Bu sembole işaretlenmiş ürünler, Avrupa Birliği'nde ayrıştırılmamış belediye atığı olarak bertaraf edilemez. Doğru geri dönüşüm için, eşdeğer yeni ekipman satın aldıktan sonra bu ürünü yerel tedarikçinize iade edin veya belirtilen toplama noktalarından imha edin. Daha fazla bilgi için bkz: [www.recyclethis.info](http://www.recyclethis.info).



Yönetmelik (AB) 2023/1542 (Pil Yönetmeliği): Bu ürün bir pil içerir ve 2023/1542 sayılı (AB) Yönetmeliğine uygundur. Pil Avrupa Birliği'nde ayrıştırılmamış belediye atığı olarak bertaraf edilemez. Pile özel bilgi edinmek için ürün belgelerine bakın. Pil, kadmium (Cd) veya kurşun (Pb) elementlerini gösteren harflerini yer alabildiği bu sembole işaretlenmiştir. Doğru bir geri dönüşüm için pili tedarikçinize veya belirlenmiş toplama noktasına geri götürün. Daha fazla bilgi için bkz: [www.recyclethis.info](http://www.recyclethis.info).

#### Güvenlik Talimatları

Bu talimatlar ile tehlikeleri veya mal kayıplarını önlemek için kullanıcının ürünü doğru şekilde kullanabilmesinin sağlanması amaçlanmıştır. Ekipmanı kullanmaya başlamadan önce lütfen tüm güvenlik bilgilerini okuyun.

#### Yasalar ve Yönetmelikler

Cihaz yerel yasalara, elektrik güvenliği yönetmeliklerine ve yangın önleme yönetmeliklerine uygun şekilde kullanılmalıdır.

#### Ulaşım

- Cihazı taşıırken orijinal ambalajının veya benzer bir ambalajın içerisine koyun.
- Ürünü düşürmemeye veya fiziksel darbeye maruz bırakmayın. Cihazı manyetik arayızdan uzak tutun.
- Orijinal ambalajı olmadan taşıma cihazı zarara verebilir bu durumda şirket hiçbir sorumluluk kabul etmeyecektir.
- Ürünü düşürmemeye veya fiziksel darbeye maruz bırakmayın. Cihazı manyetik girişimden uzak tutun.

#### Elektrik Güvenliği

- Cihazın tehlikeli elektrikli terminallere dışarıdan elektrik tesisiyle bağlantısı eğitilmiş kişiler tarafından kurulmalıdır.
- Cihazı bağlamadan, kurdandan veya sökmeden önce gücün kesildiğinden emin olun.
- Cihaz topraklı bir sebebe priz çıkışına takılmalıdır.
- Fişin elektrik prizine düzgün şekilde takıldığından emin olun.
- Cihaz, güç kablosuna bağlı terminalden besleniyorsa, şebeke kaynağına bağlantı için doğru voltaj ve terminal kablolarının olduğundan emin olun.
- Cihazı yüksek elektromanyetik radyasyona MARUZ BIRAKMAYIN.

#### Pil

- Bu cihaz çocukların olma ihtimalinin bulunduğu yerlerde kullanılmıyken uygun değildir.
- DİKKAT: Pil yanlış bir türle değiştirildiğinde patlama riski.
- Pilin yanlış türde bir pille uyumlu olmayan şekilde değiştirilmesini korumayı geçersiz hâle getirebilir (örneğin, bazı lityum pil türleri).
- Pili ateşe veya sıcak fırına atmayın veya pili mekanik olarak patlayabilecek şekilde ezmemeyi veya kesmemeyi.
- Pili, patlamaya veya yanıcı sıvı veya gaz sızıntısına neden olabilecek aşırı yüksek sıcaklıktaki bir ortamda bırakmayın.
- Pili, patlamaya veya yanıcı sıvı veya gaz sızıntısına neden olabilecek aşırı düşük hava basıncına maruz bırakmayın.
- Bitmiş pilleri talimatlara göre atın.

#### Çevre

- Ortam sıcaklığı hiçbir koşulda cihazın izin verilen maksimum çalışma sıcaklığına aşmamalıdır. Ürünün teknik özellikleri bakımın.
- Mercek kirlenmeye veya kararanırsa, pirometrenin ölçüm doğruluğu da etkilenecektir, bu nedenle pirometre ısı kaynağından mümkün olduğunca uzak tutulmalıdır. Su buharı veya buhar olan durumlarda doğrudan kurulumdan kaçının.

#### Bakım

- Güçü açık durumdayken cihazda bakım YAPMAYIN, aksi halde elektrik çarpmasına neden olabilir! Ürün düzgün şekilde çalışmaya lütfen bayinizle veya en yakın servis merkezimize iletişime geçin. Yetkisiz onarım veya bakımın kaynaklanan sorunlar için herhangi bir sorumluluk kabul etmeyiz.
- Ekipman, üretici tarafından belirtilmeyen bir şekilde kullanılırsa cihaz tarafından sağlanan koruma bozulabilir.

#### Üretim Adresi

G2, NO.258 Dongjia Road, Fengchuan Street, Tonglu County, Hangzhou City, Zhejiang Province, Çin  
Hangzhou Microimage Intelligent Control Co., Ltd.

#### 한국어

#### 규정 준수 및 안전 정보

장치를 사용하기 전에 이 문서의 정보를 모두 주의 깊게 읽고 나중에 참조할 수 있게 보관하십시오.

장치 정보와 안내를 자세히 확인하려면

<https://www.hikmicrotech.com> 웹 사이트에 방문하십시오.

장비와 함께 제공된 다른 설명서(있는 경우)를 참조하거나 패키지의 QR 코드(있는 경우)를 스캔하여 자세한 정보를 알아보실 수 있습니다.

#### 법적 고지 사항

관련 법률에서 허용하는 최대 범위에서 본 매뉴얼 및 설명된 제품은 하드웨어, 소프트웨어와 펌웨어의 모든 결합 및 오류가 "있는 그대로" 제공됩니다. HIKMICRO 는 상품성, 품질 만족도, 특정 목적에의 적합성 및 타사의 비침해를 포함하여 이에 국한되지 않고 명시적 또는 묵시적으로 보증하지 않습니다. 제품 사용 시 책임은 전적으로 사용자에게 있습니다. 어떠한 경우에도 HIKMICRO 는 제품의 사용과 관련해 발생하는 특이한, 결과적, 부수적 또는 간접적 손해 및 특히 사업상의 이익 손실, 운영 중단으로 인한 손해 또는 데이터의 손실, 시스템 장애 또는 문서의 손실에 대해 계약 위반, 불법 행위(과실 책임 포함), 제조물 책임 또는 그 외 제품 사용 관련성과 관계없이 일절 책임지지 않으며 HIKMICRO 이 해당 손상 또는 손실에 발생하는 가능성을 권고한 경우에도 그렇습니다.

귀하는 인터넷의 특성상 본질적으로 보안 위험이 잠재해 있음을 인정하며, HIKMICRO 는 사비로 공격, 해커 공격, 바이러스 감염 또는 기타 인터넷 보안 위험으로 인해 발생한 비정상 작동, 개인정보 유출 또는 기타 손해에 대해 일절 책임지지 않습니다. 그러나 HIKMICRO 는 필요한 경우 시기적절하게 기술 지원을 제공합니다.

귀하는 해당되는 모든 법률을 준수해 본 제품을 사용하는 데 동의하며, 해당되는 법률을 준수해 사용하는 것은 전적으로 귀하의 책임입니다. 특히, 귀하는 퍼블리시티권, 지적 재산권, 데이터 보호 및 기타 개인 정보 보호권을 포함하여 이에 국한되지 않고 제 3 자의 권리를 침해하지 않는 방식으로 본 제품을 사용하는 것에 대해 책임을 집니다. 귀하는 대량 살상 무기 개발 또는 생산, 화학 또는 생물 무기 개발 또는 생산, 핵폭발 또는 안전하지 않은 핵연료 주기와 관련된 또는 인권 침해를 조장할 수 있는 개발 또는 생산을 포함해 금지된 최종 용도를 위해 본 제품을 사용하지 않습니다.

본 매뉴얼과 적용되는 법률 사이에 충돌이 발생하는 경우 법률이 우선합니다.

#### 규제 정보

이 조항은 해당 마크 또는 정보가 있는 제품에만 적용됩니다.

#### EU 규정 준수 성명서

CE 본 제품은 "물론 제공되는 액세서리(해당되는 경우)에도 "CE"가 표시되어 있으므로 Directive 2014/30/EU(EMCD), Directive 2011/65/EU(RoHS)에 명시된 적용되는 유럽 공통 표준을 준수합니다.

참고: 입력 전압이 50~1000 VAC 또는 75~1500 VDC 이내인 제품은 Directive 2014/35/EU(LVD)를, 나머지 제품은 Directive

2001/95/EC(GPSPD)를 준수합니다. 참조를 위해 특정 전원 공급 장치 정보를 확인하십시오.

경고: A 등급 제품입니다. 가정 환경에서 본 제품은 전자파에 영향을 일으킬 수 있으며, 이 경우 사용자가 적절한 조치를 해야 할 수 있습니다.



2012/19/EU(WEEE 지침): 이 기호가 표시된 제품은 유럽 연합 내에서 분류되지 않은 일반폐기물로 폐기할 수 없습니다. 적절히 재활용하기 위해 등급 장비를 새로 구매할 때 현지 공급업체에 제품을 반납하거나 지정된 수거 장소에 폐기하십시오.

자세한 내용

확인: [www.recycleth.info](http://www.recycleth.info)

규정(EU) 2023/1542(배터리 규정): 이 제품에는 배터리가 포함되어 있으며 규정(EU) 2023/1542 를 준수합니다. 배터리는 유럽 연합 내에서 분류되지 않은 일반폐기물로 폐기할 수 없습니다. 특정 배터리에 관한 자세한 내용은 제품 관련 문서를 참조하십시오. 이 기호가 표시된 배터리에는 카드뮴(Cd) 또는 납(Pb)을 나타내는 문자가 포함될 수 있습니다. 적절히 재활용하기 위해 공급업체에 배터리를 반납하거나 지정된 수거 장소에 폐기하십시오. 자세한 내용 확인: [www.recycleth.info](http://www.recycleth.info).



안전 지침

이 지침은 사용자가 제품을 올바르게 사용에 위험 또는 재산상의 손실을 방지하도록 하기 위해 제공되는 것입니다. 사용하기 전에 모든 안전 정보를 주의 깊게 읽으십시오.

법률 및 규정

이 장비는 현지 법률, 전기 안전 규정 및 화재 예방 규정을 준수해 사용해야 합니다.

- 운반**
- 장비를 운반할 때는 본래 포장재 또는 유사한 포장재에 장비를 놓으십시오.
  - 제품을 떨어뜨리거나 물리적 충격을 가하지 마십시오. 장비가 전자파의 간섭을 받지 않도록 하십시오.
  - 본래 포장 상태로 운송하지 않으면 장비가 손상될 수 있으며, 회사는 일절 책임지지 않습니다.
  - 제품을 떨어뜨리거나 물리적 충격을 가하지 마십시오. 장비가 전자파의 간섭을 받지 않도록 하십시오.

- 전기 안전**
- 위험한 환경 단계에 연결된 장비 외부 배선 작업 시 교육 받은 전문가가 설치해야 합니다.
  - 장비를 연결, 설치, 분해하기 전에 전원 연결이 해제되어 있는지 확인하십시오.
  - 장치는 지정된 주 전원 콘센트에 연결해야 합니다.
  - 플러그가 전원 소켓에 올바르게 연결되어 있는지 확인하십시오.
  - 전원 코드가 연결된 단자로 장치에 전원이 공급되는 경우, 주 전원 공급 장치에 연결하기 위한 단자의 전압과 배선이 올바르게 확인됩니다.
  - 장치를 전자파 방사가 높은 환경에 노출하지 마십시오.

- 배터리**
- 이 장치는 어린이가 있을 수 있는 장소에서 사용하기에 적합하지 않습니다.
  - 주의 사항: 배터리를 잘못된 유형으로 교체하면 폭발의 위험이 있습니다.
  - 배터리를 잘못된 유형으로 부적절하게 교체하면 안전장치가 작동하지 않을 수 있습니다(예: 일부 리튬 배터리 유형의 경우).
  - 배터리를 풀 또는 뜨거운 오븐에 넣거나 기계적으로 부수거나 절단하지 마십시오. 폭발의 위험이 있습니다.
  - 배터리를 주변 온도가 매우 높은 곳에 두지 마십시오. 폭발하거나 인화성 액체 또는 기체가 누출될 수 있습니다.
  - 배터리를 기압이 매우 낮은 곳에 두지 마십시오. 폭발하거나 인화성 액체 또는 기체가 누출될 수 있습니다.
  - 사용된 배터리는 지침을 준수해 폐기하십시오.

- 주위**
- 어떤 상황에서도 주변 온도가 장치의 최대 허용 작동 온도를 초과해서는 안 됩니다. 제품의 기술 사양을 참조하십시오.
  - 렌즈가 오염되거나 가려지거나 고온계의 측정 정확도에도 영향을 미치므로 고온계는 열원으로 가능한 한 멀리 떨어져 있어야 합니다. 수증기나 안개와 같은 시나리오에서는 직접 설치하지 마십시오.
- 유지 관리**

- 장치 전원이 켜져 있을 때 유지보수를 하지 마십시오. 그렇지 않으면 감전될 수 있습니다. 제품이 제대로 작동하지 않을 경우 판매점 또는 가까운 서비스 센터에 문의하십시오. 당사는 무단 수리 또는 유지 관리로 인해 발생한 문제에 대해 일질 책임지지 않습니다.

- 제조사가 지정하지 않은 방식으로 장비를 사용하는 경우 장비에 의해 제공되는 보호 성능이 손상될 수 있습니다.
- 제조사 주소  
G2, NO.258 Dongjia Road, Fengchuan Street, Tonglu County, Hangzhou City, Zhejiang Province, China  
Hangzhou Microimage Intelligent Control Co., Ltd.

## 日本語

### 規制順守と安全性に関する情報

本デバイスを使用する前に、本書のすべての情報および使用方法をよくお読みになり、将来の参照用に保管してください。

デバイスの詳細な情報および使用方法については、当社のウェブサイト (<https://www.hikmicrotech.com>) をご覧ください。また、デバイスに付属の他の文書(ある場合)を参照するか、パッケージのQRコード(ある場合)をスキャンして、詳細な情報を見ることが可能です。

### 法的免責事項

適用法で認められる最大限の範囲で、本マニュアルおよび説明書に記載されている製品(ハードウェア、ソフトウェア、ファームウェアを含む)は、現状のままおよびすべての欠陥とエラーがある状態で提供されます。HIKMICRO は、明示あるいは黙示を問わず、商品性、満足な品質、または特定目的に対する適合性を一切保証しません。本製品は、お客様の自己責任においてご利用ください。HIKMICRO は、本製品の利用に関連する事業利益の損失や事業妨害、データの損失、システムの障害、文書の損失に関する損害を含む特別、必然、偶発または間接的な損害に対して、それが契約に対する違反、不法行為(過失を含む)、製品の使用または製品の使用に関連するものであっても、たとえHIKMICRO がそうした損害および損失について通知を受けていたとしても、一切の責任を負いません。

お客様は、インターネットにはその性質上固有のセキュリティリスクがあることを了解し、異常動作、プライバシーの流出、またはサイバー攻撃、ハッカー攻撃、ウイルス感染等のインターネットセキュリティリスクによる損害に対して、HIKMICRO は一切責任を負いません。ただし、必要に応じてHIKMICRO は適時技術的サポートを提供します。

お客様には、すべての適用法に従って本製品を利用し、さらにご自分の利用法が適用法を順守していることを確認する責任があります。特に、肖像権、知的財産権、またはデータ保護等のプライバシー権を非限定的に含むサーブパーティの権利を侵害する手段で本製品を利用する責任があります。大量破壊兵器の開発や生産、化学兵器・生物兵器の開発や生産、核廃棄物や危険な核燃料サイクル、または人権侵害に資する活動を含む、禁じられている最終用途の目的で本製品を使用してはなりません。本マニュアルと適用法における矛盾がある場合については、後者が優先されます。

### 規制情報

以下の条項は、対応するマークまたは情報が付された製品にのみ適用されます。

### EU 適合宣言

CE 本製品および同梱の周辺機器(適用可能な場合)には「CE」マークが付いており、指令2014/30/EU(EMCD)および指令2011/65/EU(RoHS)の下に記載されている該当欧州統一規格に準拠しています。

注意: 入力電圧が50~1000VACまたは75~1500VDC以内の製品は指令2014/35/EU(LVD)に準拠し、それ以外の製品は指令2001/95/EC(GPSPD)に準拠しています。参照として、具体的な電源情報を確認してください。

警告: 本製品はクラスA製品です。居住環境において、本製品は電波干渉を起こす可能性があり、ユーザーが十分な措置を講じなければならない場合があります。



2012/19/EU (WEEE 指令): この記号が付いている製品は、欧州連合 (EU) の地方自治体の未分別廃棄物として処分できません。適切にリサイクルするために、本製品は同等の新しい装置を購入する際、お近くの販売業者に返却いただくか、指定された収集場所まで処分してください。詳細については以下を参照してください: [www.recyclethis.info](http://www.recyclethis.info)。



規制 (EU) 2023/1542 (バッテリー規制): この製品にはバッテリーが含まれており、規制 (EU) 2023/1542 に準拠しています。バッテリーは、欧州連合 (EU) の地方自治体の未分別廃棄物として処分できません。特殊バッテリー情報に関する製品資料をご覧ください。バッテリーにはこの記号が付いており、カドミウム (Cd)、鉛 (Pb) を示す文字も記載されています。適切にリサイクルするために、販売業者か、指定された収集場所にご返却ください。詳細については以下を参照してください: [www.recyclethis.info](http://www.recyclethis.info)。

**安全に関する指示**  
これらの指示は、ユーザーが製品を正しく使用し、危険や財産損失を回避できるように返送することを目的としています。ご使用前に、安全情報をよくお読みください。

**法規と規制**  
本器は、各国の法規、電気安全規則、火災予防規則に準じて使用する必要があります。

**輸送**  
● 輸送中は、デバイスを元のパッケージまたは類似したパッケージに梱包してください。  
● 製品を落下させたり、物理的な衝撃を与えないください。本器を電磁妨害から遠ざけてください。  
● 元の梱包材を使用せずに返送した場合、破損が発生する恐れがありますが、当社は一切責任を負いません。  
● 製品を落下させたり、物理的な衝撃を与えないください。本器を電磁妨害から遠ざけてください。

**電気安全**  
● 危険な通電端子に接続されたデバイスの外部配線は、指導を受けた作業員が取り付ける必要があります。  
● デバイスを接続、取り付け、または分解する前には、電源が切断されていることを確認してください。  
● デバイスは、接地された主電源コンセントに接続する必要があります。  
● プラグが適切に電源ソケットに接続されていることを確認してください。  
● 電源コードに接続された端子からデバイスに電源を供給する場合は、主電源への接続に対して各端子の電圧と配線が正しいことを確認してください。  
● デバイスを強い電磁波にさらさないでください。

**バッテリー**  
● このデバイスは、子供が近づく可能性のある場所での使用には適していません。  
● 注意: バッテリーを不正な種類のものと交換すると爆発の危険があります。  
● 不正な種類のバッテリーとの不適切な交換は、安全装置を無効にする場合があります(たとえば、一部のリチウムバッテリータイプの場合など)。  
● バッテリーを火や高温のオープンの中に投入したり、バッテリーを機械的に粉砕したり切断したりしないでください。爆発の原因となることがあります。  
● バッテリーを非常に高温の環境に放置しないでください。爆発や、可燃性の液体およびガスの漏出を引き起こす可能性があります。  
● バッテリーを極端に低い空気圧下に置かないでください。爆発したり、可燃性の液体やガスが漏出する恐れがあります。

● 使用済みバッテリーは、指示に従って廃棄してください。  
**環境**  
● いくつかる場合でも、周囲温度がデバイスの最大許容動作温度を超えてはなりません。製品の技術仕様を参照してください。  
● レンズが汚れたり曇ったりすると、高温計の測定精度も影響を受けるため、高温計は熱源からできるだけ離して保管する必要があります。水蒸気や霧などがある場合は直接取り付

けないでください。

**メンテナンス**

● 装置の電源が入っているときは、感電のおそれがあるのでメンテナンスを行わないでください。製品が正しく動作しない場合、販売店または最寄りのサービスセンターに連絡してください。承認されていない修理や保守行為による問題について、当社はいかなる責任も負いません。  
● メーカーが指定していない方法で使用した場合、デバイスが提供する保護機能が損なわれる恐れがあります。

**メーカー住所**

浙江省杭州市桐廬鳳川街東家路 258 号 G2、中国  
Hangzhou Microimage Intelligent Control Co., Ltd.

繁體中文

## 法規合規性與安全性資訊

使用裝置前請詳閱本文件的所有資訊和說明，並妥善保管本文件以備日後查閱。

欲了解更多有關裝置的資訊和說明，請前往 <https://www.hikmicrotech.com>。您也可以參考裝置隨附的其他文件 (如有)，或者掃描包裝上的 QR 碼 (如有) 取得更多資訊。

## 法律負責聲明

在適用法律允許的最大範圍內，本手冊及所述產品，其硬體、軟體和韌體均以「現狀」提供，瑕疵錯誤概不負責。

HIKMICRO 不作任何明示或暗示的保證，包括但不限於適售性、品質滿意度或適合某特定用途。您必須承擔使用本產品的風險。對於任何特殊、衍生、偶發或間接的損害，包括但不限於營業利潤損失、營業中斷，或者資料遺失、系統毀損或文件遺失，只要是基於違反合約、侵權 (包括過失)、產品責任或產品使用 (即使 HIKMICRO 已獲悉可能會有此類損害或損失)，HIKMICRO 概不負責。

您了解網際網路的性質具有固有的安全風險，對於因網路攻擊、駭客攻擊、病毒感染或其他網路安全風險而造成的異常運作、隱私洩漏或其他損害，HIKMICRO 概不承擔任何責任；但 HIKMICRO 將提供及時的技術支援。


您同意依照所有適用法律使用本產品，而且您有責任確保您的使用符合適用法律。特別是，您有責任在 (使用本產品時不侵犯) 第三方權利，包括但不限於出版權、知識財產權或資訊保護以及其他隱私權。您不得將本產品用於任何禁止的最終用途，包括開發或生產大規模毀滅性武器、開發或生產化學武器或生物武器，以及任何有關核爆炸或不安全核燃料循環的任何活動，或支持侵犯人權。

如果本手冊與適用法律產生任何衝突，以後者為準。

## 法規資訊

這些條款僅適用於帶有對應標記或資訊的產品。



## EU 合規性聲明

 本產品及 (如果適用) 其附件均已標示「CE」，因此符合適用指令 2014/30/EU (EMCD) 和指令 2011/65/EU (RoHS) 所列統一歐洲標準。

**注意事項:** 輸入電壓在 50 至 1000 VAC 或 75 至 1500 VDC 範圍內的產品符合指令 2014/35/EU (LVD)，且其產品符合指令 2001/95/EC (GPSD)。請查看具體的電源供應資訊以供參考。

**警告:** 這是 A 類產品。在家庭環境中，本產品可能會造成無線電干擾，在這種情況下，使用者可能需要採取適當的措施。

2012/19/EU (WEEE 指令): 已標示此符號的產品在歐盟不得當成未分類的都市廢棄物處理。為了正確回收，請在購買同等的新設備時將本產品退回當地供應商，或將其棄置在指定的回收點。詳細資訊請參閱: [www.recyclethis.info](http://www.recyclethis.info)。

  **規範 (EU) 2023/1542 (電池規範):** 本產品內含一類電池，符合法規 (EU) 2023/1542。電池在歐盟不能當成未分類的都市廢棄物處理。有關特定的電池資訊，請參閱產品說明文件。已標示此符號的電池可能含有代表鎘 (Cd) 或鉛 (Pb) 的字母。為了正確回收，請將電池送回供應商或指定的回收點。詳細資訊請參閱: [www.recyclethis.info](http://www.recyclethis.info)。

**安全說明**

這些指示的目的在確保使用者正確使用本產品，避免造成危險或財產損失。使用前請先閱讀所有的安全性資訊。

#### **法律和法規**

應遵守當地法律、電氣安全法規和防火法規使用本裝置。

#### **運輸**

- 在運送裝置時，請將裝置放入原本的或類似的包裝中。
- 請勿使本產品掉落或遭受撞擊。請讓裝置遠離磁性干擾。
- 未使用原本的包裝運輸可能會導致裝置損壞，本公司概不承擔任何責任。
- 請勿使本產品掉落或遭受撞擊。請勿讓裝置受到磁性干擾。

#### **電氣安全**

- 連接到危險帶電端子的裝置外部電線必須在合格人員指導下進行安裝。
- 在連接、安裝或拆卸裝置前，請確認已關閉電源。
- 裝置必須連接至已接地的主電源插座。
- 確認已將插頭正確連接至電源插座。
- 如果裝置由連接到電源線的端子供電，請確保用於連接到主電源端子的電壓和接線正確。
- 請勿使裝置暴露於高電磁輻射中。

#### **電池**

- 本裝置不適合在兒童可能出現的場所使用。
- 注意：若更換的電池類型不正確，會有爆炸的風險。
- 換錯類型不正確的電池，可能會使保護措施失效（例如，某些類型的鋰電池）。
- 禁止將電池棄置火中或高溫烤箱中，並禁止使用機械來壓碎或切碎電池，否則可能導致爆炸。
- 禁止將電池置於極高溫的環境中，否則可能導致爆炸或造成易燃液體或氣體洩漏。
- 禁止將電池置於極低空氣壓力下，否則可能導致爆炸或造成易燃液體或氣體洩漏。
- 請依照指示棄置使用過的電池。

#### **環境**

- 在任何情況下，環境溫度不得超過裝置的最高允許工作溫度。請參閱產品的技術規格。
- 如果鏡頭被污染或遮擋，高溫計的測量精準度也會受到影響，因此高溫計應盡可能遠離熱源。避免直接安裝在水汽、霧氣等場景。

#### **維護**

- 請勿在裝置通電時進行維護，否則可能會導致觸電！如果產品無法正常運作，請聯絡您的經銷商或最近的服務中心。對於因未經授權的維修或保養而造成的問題，本公司概不承擔任何責任。
- 如果以製造商未指定的方式使用設備，則可能會影響裝置所提供的保護。

#### **製造地址**

中國浙江省杭州市桐廬縣鳳川街道董家路 258 號 G2 棟  
杭州微影智控科技有限公司



**HIKMICRO**

See the World in a New Way