

B20 La Termocamera Portatile



HIKMICRO B20 è progettato per la misurazione della temperatura per individuare difetti invisibili. È dotato di un rivelatore termico con risoluzione 256×192 e un rivelatore ottico da 2 MP. La termografia varia da -20°C a 550°C (-4°F a 1022°F), che copre la maggior parte delle situazioni. Aiuta il personale a individuare rapidamente il difetto in base alle misurazioni accurate della temperatura di obiettivi ad alta temperatura nell'ambiente. Nel frattempo, fornisce assistenza nelle decisioni e garantisce la sicurezza. Il dispositivo è principalmente utilizzato in varie industrie, come l'Edilizia, l'HVAC, l'industria automobilistica, ecc.

Caratteristiche Chiave

- Risoluzione termica: 256×192 (49,152 pixels)
- NETD: $< 40 \text{ mK}$ (@ 25°C , $F\# = 1.0$)
- Intervallo di misurazione della temperatura: da -20°C a 550°C (-4°F a 1022°F)
- Precisione: Max ($\pm 2^{\circ}\text{C}/3.6^{\circ}\text{F}$, $\pm 2\%$), per temperatura ambiente 15°C - 35°C (59°F - 95°F) e temperatura oggetto superiore a 0°C (32°F)
- Impostazioni di misurazione: Punto centrale, Punto caldo, Punto freddo, Punto preimpostato dall'utente
- Frequenza dell'immagine: 25 Hz
- Display LCD da 3,2"
- Fino a 6 ore di funzionamento continuo

Specifiche

Immagine infrarossa	
Risoluzione IR	256 × 192 (49,152 pixels)
SuperIR	Sì, sulle immagini termiche acquisite
NETD	< 40 mK (@ 25°C, F# = 1.0)
Frequenza dell'immagine	25 Hz
Passo del Rivelatore	12 µm
Intervallo Spettrale	Da 7.5 µm a 14 µm
Lunghezza Focale	3.6 mm
Numero F	F 1.0
Campo Visivo (FOV)	37.2° × 50.0°
Risoluzione Spaziale (IFOV)	3.3 mrad
Distanza Minima di Messa a Fuoco	0.3m (0.98 ft)
Modalità di Messa a Fuoco	Fuoco Automatico
Display dell'immagine	
Fotocamera Visiva	1600 × 1200 (2 MP)
Display	Risoluzione 240 × 320, screen LCD da 3.2"
Palette di Colori	Caldo bianco, Freddo nero, Arcobaleno, Fierro
Allarme di Colore	Sopra
Modalità di Immagine	Termico/Visuale/Fusione/PIP
Misurazione e Analisi	
Intervallo di Temperatura dell'oggetto	Da -20°C a 550°C (-4 °F a 1022 °F)
Precisione	Massimo (±2°C/3.6°F, ±2%), per la temperatura ambiente compresa tra 15°C e 35°C e la temperatura dell'oggetto superiore a 0°C (32°F).
Strumenti di Misura	Punto centrale, Punto caldo, Punto freddo Definito dall'utente: 3 punti
Modalità di Livello e Span	Automatico/Manuale
Archiviazione Dati e Comunicazione	
Supporto di Archiviazione	Memoria flash integrata da 16 GB
Capacità di Archiviazione delle Immagini	Circa 90.000 immagini
Generale	
Wi-Fi	802.11 b/g/n (2.4 GHz)
Interfaccia USB	USB Type-C
Luce LED	Sì
Tipo di Batteria	Batteria agli ioni di litio ricaricabile
Durata Operativa della Batteria	Circa 6 ore
Tempo di Ricarica della Batteria	Circa 3 ore a carica completa
Livello di Protezione	IP54
Altezza del Test di Caduta	2 m (6.56 ft)
Intervallo di Temperatura di Lavoro	Da -10°C a 50°C (-4°F a 122°F)
Intervallo di Temperatura di Conservazione	Da -20°C a 60°C (-4°F a 140°F)
Umidità Relativa	< 95% senza condensa
Peso	Circa 380 g (0.84 lb)
Dimensione	221.7 mm × 73.5 mm × 123.8 mm (8.73" × 2.89" × 4.87")

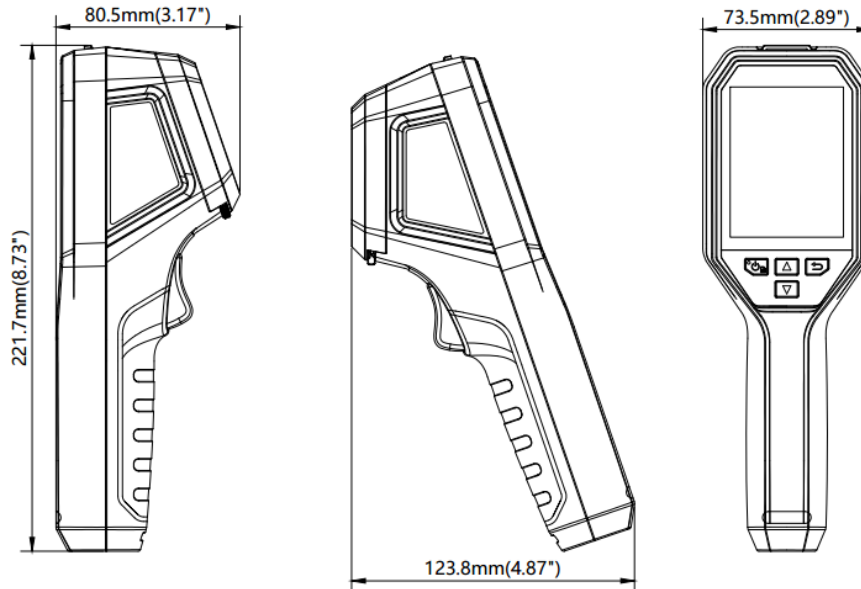
Montaggio su Treppiede

UNC ¼"-20

Modello Disponibile

B20

Dimensione



Unit: mm (inch)

Accessori Opzionali



Tripod Mounting Bracket

HM-2925ZJ-TM01-BRACKET



Thermography Camera Macro Lens

HM-B201-MACRO



POUCH

HM-B01-POUCH

AVVISO DI CONFORMITÀ: I prodotti della serie termica potrebbero essere soggetti a controlli sulle esportazioni in vari paesi o regioni, tra cui, a titolo esemplificativo, gli Stati Uniti, l'Unione Europea, il Regno Unito e/o altri paesi membri dell'Accordo di Wassenaar. Si prega di consultare il proprio esperto legale o di conformità professionale o le autorità governative locali per eventuali requisiti di licenza d'esportazione necessarie se si intende trasferire, esportare, ri-esportare i prodotti della serie termica tra diversi paesi.

