



# Digital Night Vision Monocular HIKMICRO CHEETAH Series

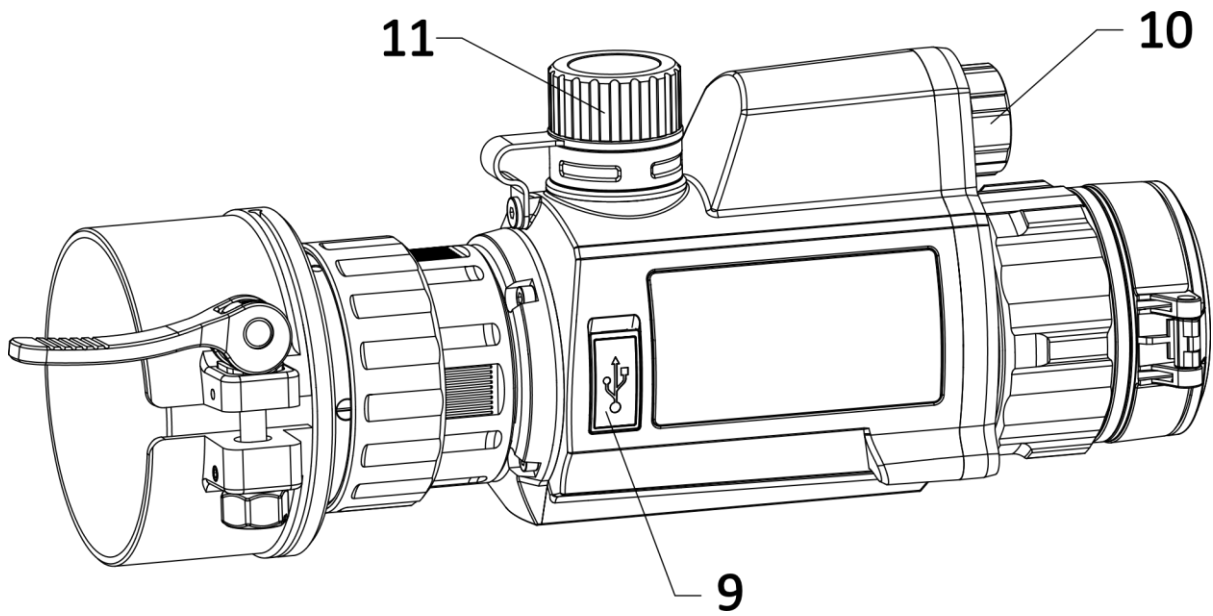
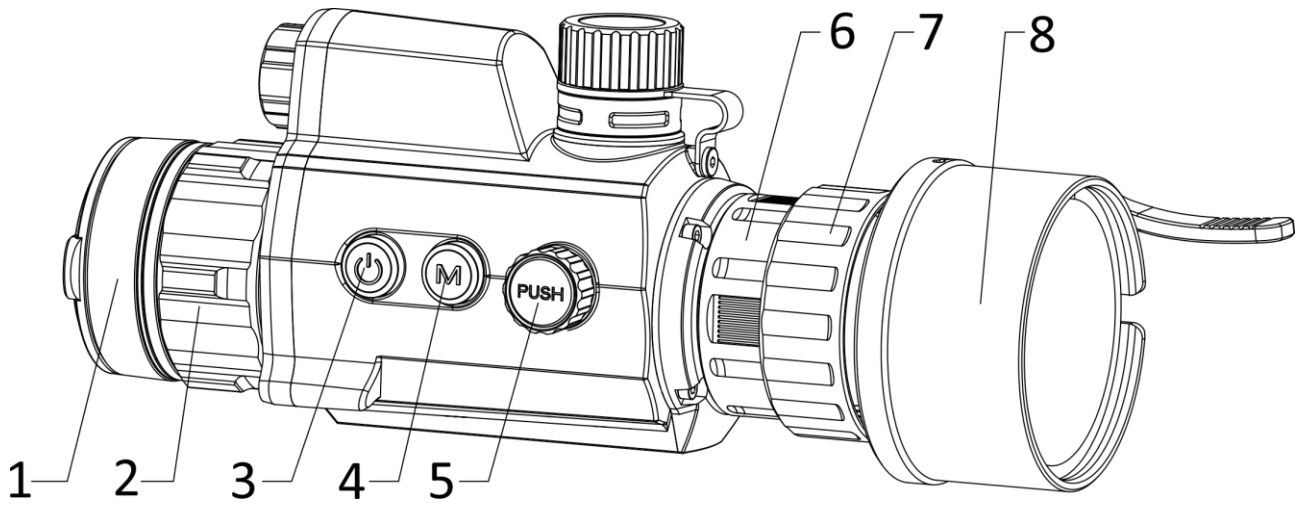
Quick Start Guide



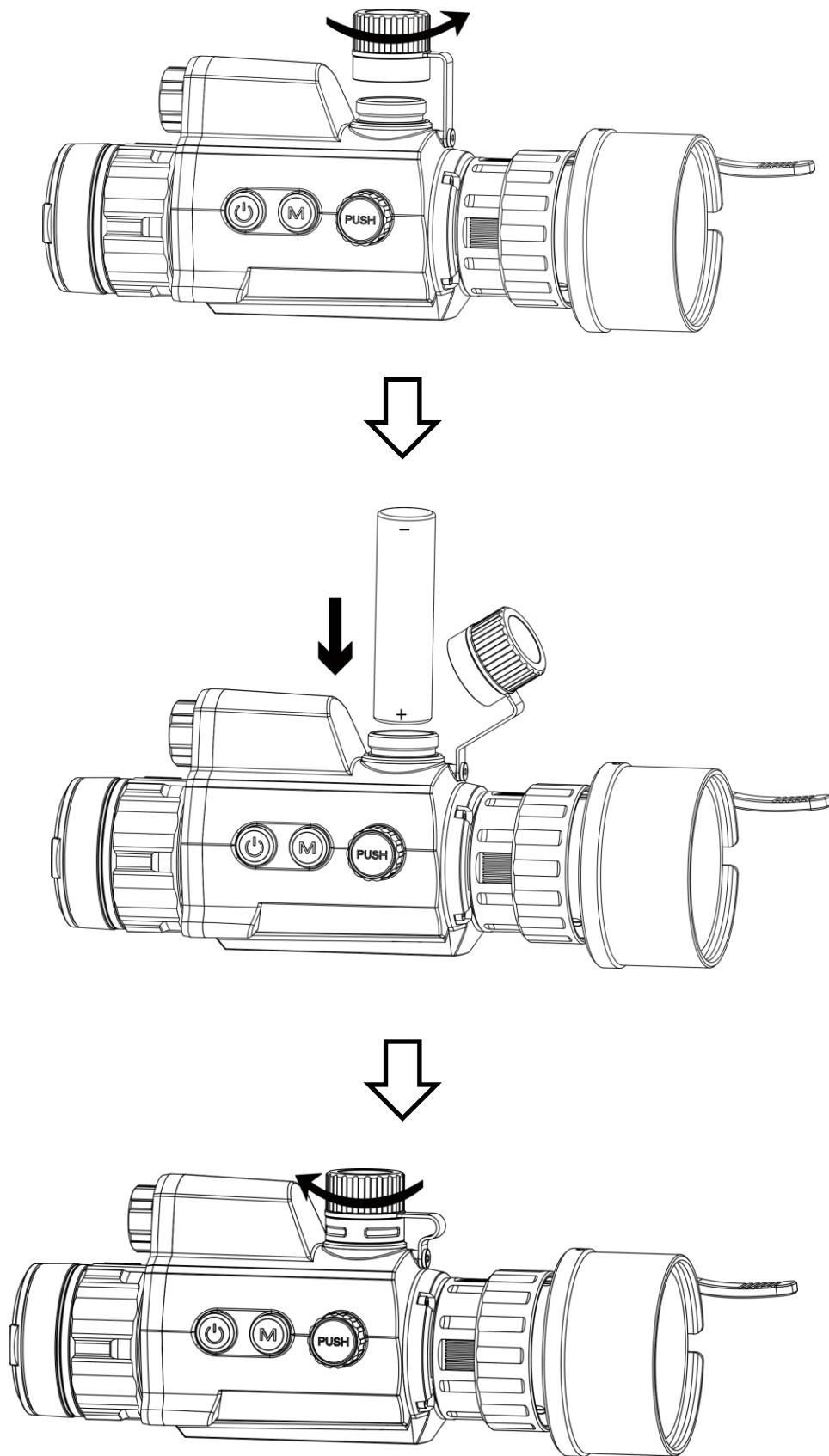
Contact Us

Digital Night Vision Monocular	English	4
Digitales monokulares Nachtsicht-Zielfernrohr	Deutsch	6
Monoculaire de vision nocturne numérique	Français	8
Monocular digital de visión nocturna	Español	11
Monóculo de visão noturna digital	Português	14
Telescopio digitale a visione notturna	Italiano	16
Digitální monokulární dalekohled s nočním viděním	Čeština	19
Digitálny monokulár s nočným videním	Slovenčina	21
Cyfrowy monokular noktowizyjny	Polski	24
Digitális éjjellátó monokuláris távcső	Magyar	26
Monocular digital cu vedere pe timp de noapte	Română	29
Дигитален монокулар за ношно виждане	Български	31
Digitale nachtzichtkijker	Nederlands	34
Digital monokulær nattesynskikkert	Dansk	36
Digital nattsynmonokulær	Norsk	39
Digitaalinen pimeänäkömonokulaari	Suomi	41
Digital monokulär kikare med mörkerseende	Svenska	43
Цифровой монокулар ночного видения	Русский	45
Dijital Gece Görüş Dürbünü	Türkçe	48
デジタル暗視単眼カメラ	日本語	50
디지털 야간 단안 카메라	한국어	53
數位夜視單眼攝影機	繁體中文	56

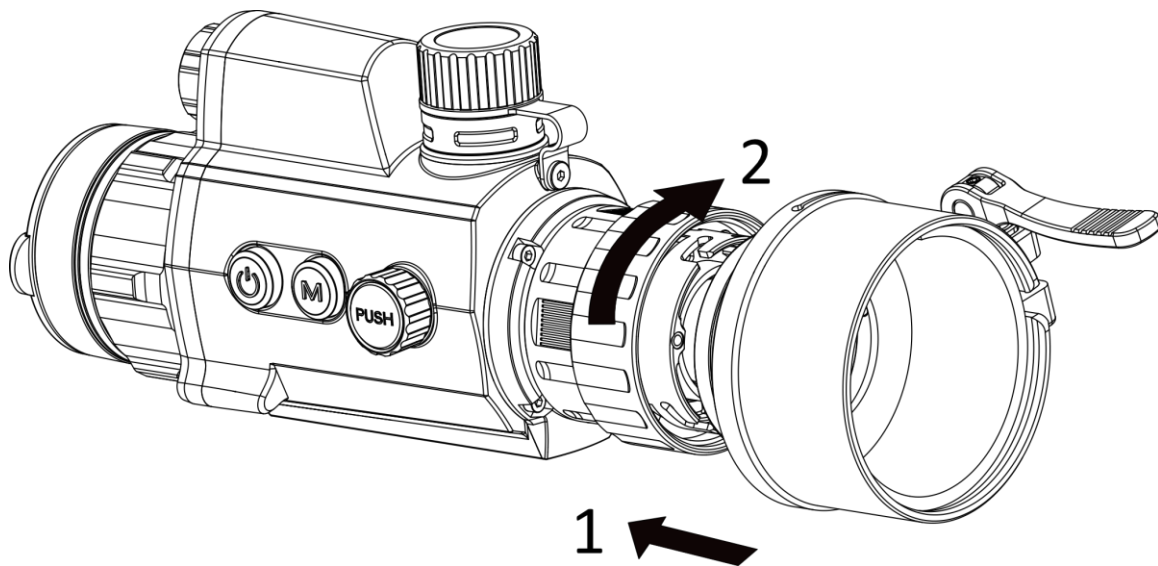
**A**



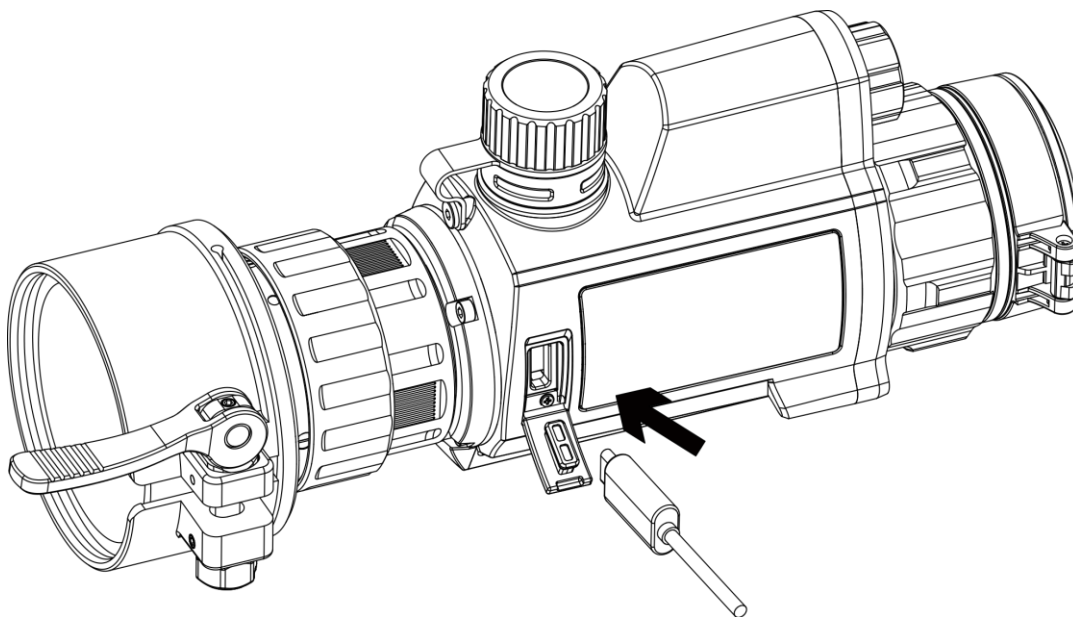
**B**



C



D



E



Android



iOS

## 1. Appearance

### Component & Interface (Page 1 – A)

No.	Component	Function
1	Lens Cover	Protect the lens.
2	Focus Ring	Adjust the focal length.
3	Power Key	<ul style="list-style-type: none"> <li>● Press: standby mode/wake up device</li> <li>● Hold: power on/off</li> </ul>
4	Mode Key	Hold to switch display modes.
5	Wheel	<ul style="list-style-type: none"> <li>● Press: start/stop recording</li> <li>● Hold: menu operation</li> </ul>
6	Fixing Ring	Fix the clip-on eyepiece to the device.
7	Locking Ring	Lock the adapter with the clip-on eyepiece.
8	Adapter	Connect to daylight scope.
9	Type-C Interface	Connect the device to power supply or transmit data with a type-C cable.
10	Infrared Light	Help to view target clearly in dark environment.
11	Battery Compartment	Install the battery in it.
4 + 5	Mode Key + Wheel	Press to capture snapshots.

## 2. Install Battery (Page 2 – B)

### Steps

1. Rotate the battery compartment cover counterclockwise to loosen and open it.
2. Insert the battery as the positive and negative marks indicate.
3. Rotate the battery compartment cover clockwise to until it is tight and locked.

### Note:

- Take the battery away if you do not use the device for a long time.

- The battery type is 18650 with the protection board. The battery size is 19 mm × 70 mm. The rated voltage is 3.6 VDC, and the battery capacity is 3200 mA.
- Charge the battery for more than 4 hours before first use.
- To ensure good conductivity, please use the cleaning cloth to clean the thread of the battery compartment cover if it gets dirty.

### **3. Install Adapter (Page 3 – C)**

Install an adapter if you want to connect a daylight scope to the device.

#### **Steps**

1. Make sure the red dot of the adapter align with the red dot of the eyepiece, and insert the adapter as arrow 1 shows.
2. Rotate the locking ring clockwise (as arrow 2 shows).

**Note:** Four diameters of adapters are selectable: 38 mm, 40 mm, 50 mm, and 62 mm.

### **4. Remove Adapter**

#### **Steps**

1. Rotate only the locking ring counterclockwise, and make sure the device or other parts of the adapter are not rotated or moved.
2. Plug out the adapter after it is loosen.

### **5. Charge Device (Page 3 – D)**

#### **Before You Start**

Please turn on the device and make sure the hotspot function is disabled.

#### **Steps**

1. Lift the cover of the type-C interface.
2. Connect the device to the power adapter using a type-C cable to charge the device.

### **6. Connect to Mobile App (Page 3 – E)**

Search and download HIKMICRO Sight on App Store (iOS System) or Google Play™ (Android System), or scan the QR code to download and install the App. After connecting the device to the mobile App, you can view live view, set parameters, upgrade devices, and access albums on the App.

## 7. More Operations

Scan the QR code to obtain the user manual for more detailed operations.



**Deutsch**

### 1. Aufbau

#### Komponenten und Schnittstellen (Seite 1 – A)

Nr.	Komponente	Funktion
1	Objektivdeckel	Schützt das Objektiv.
2	Fokusring	Stellt die Brennweite ein.
3	Ein/Aus	<ul style="list-style-type: none"><li>● Drücken: Standby-Modus/Gerät aufwecken</li><li>● Gedrückt halten: Ein-/Ausschalten</li></ul>
4	Modus-Taste	Halten, um den Anzeigemodus zu wechseln.
5	Rad	<ul style="list-style-type: none"><li>● Drücken, um eine Aufnahme zu starten/stoppen</li><li>● Gedrückt halten: Menü bedienen</li></ul>
6	Befestigungsring	Befestigen Sie das Aufsteckokular am Gerät.
7	Arretierring	Verriegeln Sie den Adapter mit dem aufsteckbaren Okular.
8	Anschlussring	Schließen Sie das Tageslichtscope an.
9	Type-C-Schnittstelle	Schließen Sie das Gerät an die Stromversorgung an oder übertragen Sie Daten mit einem Typ-C-Kabel.
10	Infrarotlicht	Hilft, das Ziel in dunkler Umgebung deutlich zu sehen.



11	Akkufach	Hier werden die Akkus bzw. Batterien eingesetzt.
4 und 5	Modus-Taste und Rad	Drücken Sie, um Fotos aufzunehmen.

## 2. Batterien einsetzen (Seite 2 – B)

### Schritte

1. Drehen Sie den Deckel des Akkufachs gegen den Uhrzeigersinn, um ihn zu lösen und zu öffnen.
2. Setzen Sie den Akku so ein, wie es die positiven und negativen Markierungen anzeigen.
3. Drehen Sie den Deckel des Akkufachs im Uhrzeigersinn, bis er fest sitzt und verriegelt ist.

### Hinweis:

- Wenn das Gerät längere Zeit nicht benutzt wird, entfernen Sie die Akkus.
- Der Batterietyp ist 18650 mit der Schutzplatte. Die Größe der Batterie beträgt 19 mm x 70 mm. Die Nennspannung beträgt 3,6 VDC, und die Batteriekapazität beträgt 3200 mA.
- Laden Sie den Akku vor Erstgebrauch für mehr als 4 Stunden auf.
- Um eine gute Leitfähigkeit zu gewährleisten, verwenden Sie bitte das Reinigungstuch, um das Gewinde des Deckels des Akkufachs zu säubern, wenn es verschmutzt ist.

## 3. Adapter installieren (Seite 3 – C)

Installieren Sie einen Adapter, wenn Sie ein Tageslichtscope am Gerät anschließen möchten.

### Schritte

1. Stellen Sie sicher, dass der rote Punkt auf dem Adapter mit dem roten Punkt auf dem Okular übereinstimmt und setzen Sie den Adapter wie durch Pfeil 1 darstellt ein.
2. Drehen Sie den Sicherungsring im Uhrzeigersinn (wie Pfeil 2 zeigt).

**Hinweis:** Sie können zwischen vier verschiedenen Durchmessern des Adapters wählen: 38 mm, 40 mm, 50 mm und 62 mm.

## 4. Adapter entfernen

## Schritte

1. Drehen Sie nur den Sicherungsring gegen den Uhrzeigersinn und achten Sie darauf, dass das Gerät oder andere Teile des Adapters nicht gedreht oder bewegt werden.
2. Ziehen Sie den Adapter nach dem Lösen heraus.

## 5. Gerät aufladen (Seite 3 – D)

### Bevor Sie beginnen

Bitte schalten Sie das Gerät ein und vergewissern Sie sich, dass die Hotspot-Funktion deaktiviert ist.

## Schritte

1. Ziehen Sie die Schutzkappe des Typ-C-Anschlusses ab.
2. Schließen Sie das Gerät mit einem Typ-C-Kabel am Netzteil an, um das Gerät zu laden.

## 6. Mit Handy-App verbinden (Seite 3 – E)

Suchen Sie im App Store (iOS-System) oder bei Google Play™ (Android-System) nach HIKMICRO Sight und laden Sie die App herunter, oder scannen Sie den QR-Code, um die App herunterzuladen und zu installieren. Nachdem Sie das Gerät mit der Handy-App verbunden haben, können Sie in der App die Live-Ansicht anzeigen, Parameter einstellen, Geräte aktualisieren und auf Alben zugreifen.

## 7. Weitere Funktionen

Scannen Sie den QR-Code, um das Benutzerhandbuch für eine detailliertere Bedienung zu erhalten.



***Français***

## 1. Apparence

## Composants et interface (Page 1 – A)

N°	Composant	Fonction
1	Cache d'objectif	Protège l'objectif.
2	Bague de mise au point	Permet de régler la focale de l'objectif.
3	Touche Alimentation	<ul style="list-style-type: none"><li>● Appuyer : Mode veille/réactivation de l'appareil</li><li>● Maintenir enfoncé : Allumer/éteindre</li></ul>
4	Touche Mode	Maintenir enfoncé pour changer de mode d'affichage.
5	Molette	<ul style="list-style-type: none"><li>● Appuyer pour démarrer/arrêter l'enregistrement</li><li>● Appuyer longuement pour accéder au menu</li></ul>
6	Bague de fixation	Permet de fixer l'oculaire à pince sur l'appareil.
7	Bague de verrouillage	Permet de verrouiller l'adaptateur à l'oculaire à pince.
8	Adaptateur	Permet de se connecter à un monoculaire de jour.
9	Interface type-C	Permet de connecter l'appareil à l'alimentation électrique ou de transmettre des données à l'aide d'un câble de type C.
10	Rayonnement infrarouge	Aide à voir clairement la cible dans l'obscurité.
11	Compartiment de la batterie	Réservé à l'installation de la batterie.
4 + 5	Touche Mode + Molette	Appuyer brièvement pour capturer des images.

## 2. Installation des piles (Page 2 – B)

### Procédure

1. Tournez le couvercle du compartiment de batterie dans le sens antihoraire pour le desserrer et l'ouvrir.

2. Insérez la batterie comme l'indiquent les marques positives et négatives.
3. Tournez le couvercle du compartiment de batterie dans le sens horaire jusqu'à ce qu'il soit serré et verrouillé.

**Remarque :**

- Retirez la pile si vous ne prévoyez pas d'utiliser l'appareil pendant une longue période.
- La batterie est de type 18650 avec carte de protection. La taille de la batterie est de 19 mm x 70 mm. La tension nominale est de 3,6 V CC et la capacité de la batterie est de 3200 mA.
- Chargez la batterie pendant plus de 4 heures avant la première utilisation.
- Pour garantir une bonne conductivité, utilisez le chiffon de nettoyage pour nettoyer le fil du couvercle du compartiment de batterie s'il est sale.

### **3. Installation de l'adaptateur (Page 3 – C)**

Installez un adaptateur si vous souhaitez connecter un monoculaire de jour à l'appareil.

#### **Procédure**

1. Veillez à aligner le point rouge de l'adaptateur sur le point rouge de l'oculaire, puis insérez l'adaptateur comme indiqué par la flèche 1.
2. Tournez la bague de verrouillage dans le sens horaire (comme indiqué par la flèche 2).

**Remarque :** Quatre diamètres d'adaptateurs peuvent être sélectionnés : 38 mm, 40 mm, 50 mm et 62 mm.

### **4. Retrait de l'adaptateur**

#### **Procédure**

1. Tournez simplement la bague de verrouillage dans le sens antihoraire, puis assurez-vous que vous n'avez pas tourné ou déplacé l'appareil ou d'autres pièces de l'adaptateur.
2. Extrayez l'adaptateur après l'avoir desserré.

### **5. Chargement de l'appareil (Page 3 – D)**

#### **Avant de commencer**

Mettez l'appareil en marche et assurez-vous que la fonction de point

d'accès est désactivée.

## Procédure

1. Soulevez le couvercle du port de type C.
2. Pour charger l'appareil, connectez-le à un adaptateur d'alimentation à l'aide du câble de type C.

## 6. Connexion à l'application mobile (Page 3 – E)

Recherchez et téléchargez l'application HIKMICRO Sight depuis l'App Store (système iOS) ou Google Play™ (système Android), ou scannez le code QR pour télécharger et installer l'application. Après avoir connecté l'appareil à l'application mobile, visionnez la vue en direct, définissez les paramètres, mettez à niveau les appareils et accédez aux albums à partir de l'application.

## 7. Autres opérations

Scannez le code QR pour obtenir le manuel d'utilisation pour des opérations plus détaillées.



**Español**

## 1. Apariencia

### Componentes e interfaz (Página 1 – A)

Núm.	Componente	Función
1	Tapa de la lente	Proteger la lente.
2	Anillo de enfoque	Ajusta la longitud focal.
3	Botón de encendido	<ul style="list-style-type: none"><li>● Pulsar: modo de espera/activar dispositivo</li><li>● Mantener pulsado: encender/apagar</li></ul>
4	Botón de modo	Mantenga pulsado para alternar entre modos de visualización.

5	Rueda	<ul style="list-style-type: none"> <li>● Pulsación: iniciar/detener la grabación</li> <li>● Mantener pulsado: usar el menú</li> </ul>
6	Anillo de sujeción	Fija el ocular de pinza en el dispositivo.
7	Anillo de bloqueo	Bloquea el adaptador en el ocular de pinza.
8	Adaptador	Conecta la mira telescópica diurna.
9	Interfaz de tipo C	Conecta el dispositivo a la fuente de alimentación o transmite datos con un cable USB tipo C.
10	Luz infrarroja	Ayuda a ver el objetivo claramente en entornos oscuros.
11	Compartimento para las pilas	Instale la batería en él.
4 + 5	Tecla de modo + Rueda	Pulse para capturar instantáneas.

## 2. Instalación de la pila (Página 2– B)

### Pasos

1. Gire la tapa del compartimento para la batería en sentido antihorario para aflojarla y abrirla.
2. Inserte la batería respetando los polos positivo y negativo.
3. Gire la tapa del compartimento para la batería en sentido horario hasta que quede apretada y se bloquee.

### Nota:

- Saque las pilas si no va a utilizar el dispositivo durante un periodo prolongado.
- El tipo de batería es 18650 con panel de protección. El tamaño de la batería es 19 mm x 70 mm. La tensión nominal es de 3,6 V CC, y la capacidad de batería, de 3200 mA.
- Cargue la batería durante más de 4 horas antes del primer uso.
- Para garantizar una buena conectividad, limpie con un paño el hilo de la tapa del compartimento para la batería si se ensucia.

## 3. Instalación del adaptador (Página 3 – C)

Instale un adaptador si quiere conectar una mira telescópica diurna en el

dispositivo.

### **Pasos**

1. Asegúrese de que el punto rojo del adaptador esté alineado con el punto rojo del ocular e inserte el adaptador como indica la flecha 1.
2. Gire el anillo de bloqueo en sentido horario (como muestra la flecha 2).

**Nota:** Se pueden seleccionar cuatro diámetros de adaptador: 38 mm, 40 mm, 50 mm y 62 mm.

## **4. Desconexión del adaptador**

### **Pasos**

1. Gire solo el anillo de bloqueo en sentido antihorario y asegúrese de que el dispositivo u otras partes del adaptador no se giran ni se mueven.
2. Desenchufe el adaptador después de haberlo aflojado.

## **5. Carga del dispositivo (Página 3 – D)**

### **Antes de comenzar**

Encienda el dispositivo y asegúrese de que la función de punto de acceso esté desactivada.

### **Pasos**

1. Levante la tapa de la interfaz de tipo C.
2. Para cargar el dispositivo, conéctelo al adaptador de corriente con un cable de tipo C.

## **6. Conexión a la aplicación móvil (Página 3 – E)**

Busque y descargue la aplicación HIKMICRO Sight en App Store (dispositivos iOS) o en Google Play™ (dispositivos Android), o escanee el código QR para descargarla e instalarla. Después de conectar el dispositivo a la aplicación móvil, podrá ver la vista en directo, establecer parámetros, actualizar dispositivos y acceder a los álbumes desde la aplicación.

## **7. Más operaciones**

Escanee el código QR para obtener el manual de usuario con información detallada.



## 1. Aspeto

### Componentes & Interface (Página 1 – A)

N.º	Componente	Função
1	Tampa da lente	Proteger a lente.
2	Anel de foco	Ajustar a distância focal.
3	Tecla de ligar/desligar	<ul style="list-style-type: none"><li>● Premir: modo de standby/reativação do dispositivo</li><li>● Premir sem soltar: ligar/desligar</li></ul>
4	Tecla de modo	Manter premido para alternar os modos de apresentação.
5	Roda	<ul style="list-style-type: none"><li>● Prima para iniciar/parar a gravação</li><li>● Premir sem soltar: operações do menu</li></ul>
6	Anel de focagem	Fixe o óculo de encaixe no dispositivo.
7	Anel de bloqueio	Fixe o adaptador com o óculo de encaixe.
8	Adaptador	Ligue a uma mira de visão diurna.
9	Interface Tipo-C	Ligue o dispositivo à fonte de alimentação ou transmita dados através de um cabo Tipo-C.
10	Luz por infravermelhos	Ajuda a visualizar um alvo claramente num ambiente escuro.
11	Compartimento das pilhas	Instalar a bateria no interior.
4 + 5	Tecla de Modo + Roda	Prima para capturar instantâneos.



## 2. Instalar a bateria (Página 2 – B)

### Passos

1. Gire a tampa do compartimento de pilhas no sentido contrário ao dos ponteiros do relógio para a soltar, e abra-a.
2. Insira a pilha conforme indicado pelas marcas positiva e negativa.
3. Gire a tampa do compartimento de pilhas no sentido dos ponteiros do relógio até ficar apertada e bloqueada.

### Nota:

- retire as pilhas do dispositivo caso vá passar muito tempo sem o utilizar.
- A pilha é do tipo 18650, com o quadro de proteção. A pilha tem um tamanho de 19 mm × 70 mm. A tensão nominal é de 3,6 V CC e a capacidade da pilha é de 3200 mA.
- Carregue a pilha durante mais de 4 horas antes da primeira utilização.
- Para assegurar uma boa condutividade, utilize o pano de limpeza para limpar a linha da tampa do compartimento da bateria se esta se sujar.

## 3. Instalar o adaptador (Página 3 – C)

Instale um adaptador se desejar ligar uma mira diurna ao dispositivo.

### Passos

1. Certifique-se de que o ponto vermelho do adaptador está alinhado com o ponto vermelho do olhal e insira o adaptador conforme indicado pela seta 1.
2. Rode o anel de bloqueio no sentido dos ponteiros do relógio (conforme mostrado pela seta 2).

**Nota:** é possível selecionar quatro diâmetros de adaptadores: 38 mm, 40 mm, 50 mm e 62 mm.

## 4. Remover o adaptador

### Passos

1. Rode apenas o anel de bloqueio no sentido contrário ao dos ponteiros do relógio e certifique-se de que o dispositivo ou outras partes do adaptador não rodam nem mexem.
2. Retire o adaptador depois de estar desapertado.

## 5. Carregar o dispositivo (Página 3 – D)

### Antes de começar

Ligue o dispositivo e certifique-se de que a função de hotspot está desativada.

### Passos

1. Levante a cobertura da interface Tipo C.
2. Ligue o dispositivo ao adaptador de alimentação utilizando um cabo Tipo-C para carregar o dispositivo.

## 6. Ligar à aplicação móvel (Página 3 – E)

Procure e transfira a HIKMICRO Sight na App Store (Sistema iOS) ou na Google Play™ (Sistema Android), ou faça a leitura do código QR para transferir e instalar a aplicação. Depois de ligar o dispositivo à aplicação móvel, pode ver a visualização em direto, definir parâmetros, atualizar dispositivos e aceder a álbuns na aplicação.

## 7. Mais operações

Efetue a leitura do código QR para obter o manual de utilizador para operações mais detalhadas.



**Italiano**

## 1. Aspetto

### Componenti e interfaccia (Pagina 1 – A)

N.	Componente	Funzione
1	Copriobiettivo	Protegge l'obiettivo.
2	Ghiera di messa a fuoco	Regola la distanza focale.

3	Pulsante di alimentazione	<ul style="list-style-type: none"> <li>● Pressione: consente di mettere il dispositivo in standby e di riattivarlo</li> <li>● Pressione lunga: consente di accendere e spegnere</li> </ul>
4	Pulsante della modalità	Tenere premuto per cambiare la modalità di visualizzazione.
5	Ghiera zigrinata	<ul style="list-style-type: none"> <li>● Premere per avviare/arrestare la registrazione</li> <li>● Pressione lunga: accesso al menu operativo</li> </ul>
6	Anello di fissaggio	Fissare l'oculare al dispositivo.
7	Anello di blocco	Consente di bloccare l'adattatore con l'oculare.
8	Adattatore	Consente di collegare il mirino per la luce diurna.
9	Interfaccia Type-C	Collegare il dispositivo alla fonte di alimentazione o trasmettere dati con un cavo USB-C.
10	Luce a infrarossi	Consente di visualizzare chiaramente l'obiettivo in ambienti bui.
11	Vano batterie	Installare la batteria in tale vano.
4 e 5	Pulsante della modalità + ghiera zigrinata	Premere per acquisire istantanee.

## 2. Installazione della batteria (Pagina 2 – B)

### Procedura

1. Ruotare il coperchio della batteria in senso antiorario per allentarlo e aprirlo.
2. Inserire la batteria prestando attenzione ai segni positivo e negativo.
3. Ruotare il coperchio del vano batteria in senso orario per serrarlo e bloccarlo in posizione.

### Nota:

- Se il dispositivo rimane inutilizzato per un lungo periodo, rimuovere le batterie.

- La batteria è di tipo 18650 con scheda di protezione. Le dimensioni della batteria sono 19 x 70 mm. La tensione nominale è 3,6 V CC, la capacità 3200 mA.
- Caricare la batteria 4 ore prima di usare l'unità per la prima volta.
- Per garantire una buona conduttività, pulire la filettatura del coperchio del vano batteria con l'apposito panno, se necessario.

### **3. Installazione dell'adattatore (Pagina 3 – C)**

Installare un adattatore se si desidera collegare un mirino per la luce diurna al dispositivo.

#### **Procedura**

1. Assicurarsi che il punto rosso dell'adattatore si allinei con il punto rosso dell'oculare, quindi inserire l'adattatore secondo la freccia 1.
2. Ruotare l'anello di blocco in senso orario (come indicato dalla freccia 2).

**Nota:** è possibile selezionare quattro diametri di adattatori: 38 mm, 40 mm, 50 mm e 62 mm.

### **4. Rimozione dell'adattatore**

#### **Procedura**

1. Ruotare solo l'anello di blocco in senso antiorario e assicurarsi che il dispositivo o le altre parti dell'adattatore non siano ruotate o spostate.
2. Rimuovere l'adattatore una volta allentato.

### **5. Carica del dispositivo (Pagina 3 – D)**

#### **Prima di iniziare**

Accendere il dispositivo e assicurarsi che la funzione hotspot sia disabilitata.

#### **Procedura**

1. Sollevare la protezione dell'interfaccia USB-C.
2. Per caricare il dispositivo, collegarlo all'alimentatore utilizzando un cavo USB-C.

### **6. Connessione all'app mobile (Pagina 3 – E)**

Cercare e scaricare l'app HIKMICRO Sight nell'App Store (per iOS) o in Google Play™ (per Android) e scaricarla, oppure scansionare il codice QR per scaricare e installare l'app. Dopo aver connesso il dispositivo all'app

mobile, è possibile visualizzare la visualizzazione live, impostare parametri, aggiornare i dispositivi e accedere agli album sull'app.

## 7. Altre operazioni

Scandire il codice QR per scaricare il manuale d'uso e trovare informazioni dettagliate su altre operazioni.



**Čeština**

### 1. Vzhled

#### Komponenty a rozhraní (strana 1 – A)

Č.	Součást	Funkce
1	Krytka objektivu	Slouží k ochraně objektivu.
2	Zaostřovací kroužek	Slouží k nastavení ohniskové vzdálenosti.
3	Vypínač	<ul style="list-style-type: none"><li>● Stisknutí: Slouží k aktivaci pohotovostního režimu nebo k probuzení zařízení</li><li>● Podržení: Slouží k zapnutí nebo vypnutí</li></ul>
4	Tilstandsknap	K přepnutí režimu zobrazení podržte.
5	Kolečko	<ul style="list-style-type: none"><li>● Stisknutí: Slouží ke spuštění nebo ukončení záznamu</li><li>● Podržení: Použití nabídky</li></ul>
6	Upínací kroužek	Upevněte nacvakávací okulár na zařízení.
7	Pojistný kroužek	Uzamkněte adaptér pomocí nacvakávacího okuláru.
8	Adaptér	Připojte k hledí pro denní světlo.
9	Konektor typu C	Připojte zařízení ke zdroji napájení nebo přenášejte data pomocí kabelu typu C.

10	Infračervené osvětlení	Pomáhá v jasném zobrazení cíle v temném prostředí.
11	Prostor pro baterie	Slouží ke vložení baterií.
4 + 5	Tlačítko Režim + kolečko	Snímky zachytíte stisknutím.

## 2. Montáž baterie (strana 2 – B)

### Kroky

1. Otáčením krytu prostoru pro baterii proti směru hodinových ručiček kryt povolte a otevřete.
2. Vložte baterii podle značek kladného a záporného pólu.
3. Otočte krytem prostoru pro baterii ve směru hodinových ručiček, dokud není utažený a zajištěný.

### Poznámka:

- Pokud nebudete zařízení delší dobu používat, vyjměte baterie.
- Použita je baterie typu 18650 s ochrannou deskou. Velikost baterie činí 19 mm x 70 mm. Jmenovité napětí je 3,6 VDC a kapacita baterie činí 3200 mA.
- Před prvním použitím nabijte baterii po dobu více než 4 hodiny.
- Pokud se závit krytu prostoru pro baterii znečistí, použijte k zajištění dobré vodivosti čisticí hadřík a závit vyčistěte.

## 3. Montáž adaptéru (strana 3 – C)

Pokud chcete k zařízení připevnit dalekohled pro denní světlo, namontujte adaptér.

### Kroky

1. Červená tečka adaptéru musí být vyrovnána s červenou tečkou okuláru, poté vložte adaptér podle šipky 1.
2. Otočte pojistným kroužkem ve směru hodinových ručiček (jak naznačuje šipka 2).

**Poznámka:** Lze vybrat ze čtyř průměrů adaptérů: 38 mm, 40 mm, 50 mm a 62 mm.

## 4. Demontáž adaptéru

## Kroky

1. Otočte pouze pojistným kroužkem proti směru hodinových ručiček a dejte pozor, abyste neotočili nebo nepohnuli zařízením ani jinými částmi adaptéru.
2. Po uvolnění adaptéru ho vytáhněte směrem ven.

## 5. Nabíjení zařízení (strana 3 – D)

### Dříve než začnete

Zapněte zařízení a přesvědčte se, že je funkce hotspotu vypnutá.

## Kroky

1. Zvedněte kryt konektoru typu C.
2. Pomocí kabelu typu C propojte zařízení a napájecí adaptér a nabijte zařízení.

## 6. Připojení k mobilní aplikaci (strana 3 – E)

Vyhledejte a stáhněte si aplikaci HIKMICRO Sight v obchodech App Store (systém iOS) nebo Google Play™ (systém Android). Můžete ji také stáhnout a nainstalovat naskenováním kódu QR. Po připojení zařízení k mobilní aplikaci můžete v aplikaci zobrazovat živý náhled, nastavovat parametry, aktualizovat zařízení a přistupovat k albům.

## 7. Další operace

Naskenujte QR kód a získejte návod k obsluze pro podrobnější operace.



**Slovenčina**

## 1. Vzhľad

### Komponenty a rozhranie (strana 1 – A)

Číslo	Komponent	Funkcia
1	Kryt objektívu	Ochrana objektívu.
2	Zaostrovací krúžok	Úprava ohniskovej vzdialenosti.

3	Kláves napájania	<ul style="list-style-type: none"> <li>● Stlačenie: pohotovostný režim/prebudenie zariadenia</li> <li>● Podržanie: zapnutie/vypnutie</li> </ul>
4	Kláves režimu	Podržaním sa prepínajú režimy zobrazenia.
5	Koliesko	<ul style="list-style-type: none"> <li>● Stlačenie: spustenie/zastavenie zaznamenávania</li> <li>● Podržanie: používanie ponuky</li> </ul>
6	Fixačný krúžok	Pripojenie pripínacieho okulára k zariadeniu.
7	Poistný krúžok	Zaistenie adaptéra s pripínacím okulárom.
8	Adaptér	Pripojenie k dennému objektívu.
9	Rozhranie Type-C	Pripojenie zariadenia k napájaniu alebo na prenos údajov pomocou kábla typu C.
10	Infračervené svetlo	Pomôcka na jasné zobrazenie cieľa v tmavom prostredí.
11	Priehradka na batérie	Vložte doň batériu.
4 + 5	Kláves režimu + koliesko	Stlačením sa snímajú snímky.

## 2. Inštalácia batérie (strana 2 – B)

### Postup

1. Otočením krytu priestoru na batérie v protismere hodinových ručičiek ho uvoľnite a otvorte.
2. Vložte batériu podľa označenia kladnej a zápornej polarity.
3. Otočením krytu priestoru na batérie v smere hodinových ručičiek ho zaistite a uzamknite.

### Poznámka:

- Ak nebudete zariadenie dlhšiu dobu používať, vyberte z neho batérie.
- Batéria je typu 18650 s ochranným panelom. Veľkosť batérie je 19 mm x 70 mm. Menovité napätie je 3,6 V jednosmerný prúd a kapacita batérie je 3 200 mA.
- Pred prvým použitím batériu nabíjajte viac ako 4 hodiny.



- Na zabezpečenie dobrej vodivosti vyčistite v prípade znečistenia kontaktnú plochu krytu priestoru na batérie pomocou čistiacej utierky.

### **3. Inštalácia adaptéra (strana 3 – C)**

Ak chcete k zariadeniu pripevniť denný objektív, nainštalujte adaptér.

#### **Postup**

1. Zarovnajte červený bod na adaptéri s červeným bodom na očnici a vsuňte adaptér podľa vyobrazenia šípky 1.
2. Otočte poistný krúžok v smere hodinových ručičiek (podľa vyobrazenia šípky 2).

**Poznámka:** Môžete vybrať štyri rôzne priemery adaptérov: 38 mm, 40 mm, 50 mm a 62 mm.

### **4. Odobratie adaptéra**

#### **Postup**

1. Otočte len poistný krúžok v protismere hodinových ručičiek a uistite sa, že nedochádza k posunu ani otočeniu zariadenia ani iných súčastí adaptéra.
2. Po uvoľnení adaptéra ho vytiahnite.

### **5. Nabitie zariadenia (strana 3 – D)**

#### **Skôr, ako začnete**

Zapnite zariadenie a skontrolujte, či je funkcia prístupového bodu vypnutá.

#### **Postup**

1. Zdvihnite kryt rozhrania typu C.
2. Na napájanie zariadenia prepojte zariadenie a napájací adaptér pomocou kábla typu C.

### **6. Pripojenie k mobilnej aplikácii (strana 3 – E)**

Vyhľadajte si aplikáciu HIKMICRO Sight v obchode App Store (systém iOS) alebo Google Play™ (systém Android) a stiahnite si ju alebo naskenovaním QR kódu si aplikáciu stiahnite a nainštalujte. Po pripojení zariadenia k mobilnej aplikácii môžete zobrazíť živý náhľad, nastaviť parametre, inovovať zariadenia a prejsť do albumov v aplikácii.

### **7. Ďalšie operácie**

Naskenujte kód QR, aby ste získali používateľskú príručku s podrobnejšími

informacjami.



**Polski**

## 1. Elementy urządzenia

### Interfejs i elementy (str. 1 – A)

Nr	Elementy urządzenia	Funkcja
1	Ośłona obiektywu	Ochrona obiektywu.
2	Pierścień regulacji ostrości	Regulacja ogniskowej obiektywu.
3	Przycisk zasilania	<ul style="list-style-type: none"><li>● Naciśnięcie: tryb gotowości / uaktywnianie urządzenia</li><li>● Naciśnięcie i przytrzymanie: włączanie/wyłączanie zasilania</li></ul>
4	Przycisk trybu	Naciśnij i przytrzymaj, aby przełączyć tryby wyświetlania.
5	Pokrętło	<ul style="list-style-type: none"><li>● Naciśnięcie: rozpoczęcie/zatrzymanie nagrywania</li><li>● Naciśnięcie i przytrzymanie: obsługa menu</li></ul>
6	Pierścień mocujący	Mocowanie okularu na urządzeniu.
7	Pierścień blokujący	Mocowanie adaptera z okularem.
8	Adapter	Podłączanie do obiektywu optycznego (na światło widzialne).
9	Złącze Type-C	Podłączanie do urządzenia zasilacza lub przewodu Type-C w celu przesyłania danych.

10	Promiennik podczerwieni	Zapewnia lepszą widoczność przy słabym oświetleniu w otoczeniu.
11	Zasobnik na baterię	Instalowanie baterii.
4 + 5	Przycisk trybu + pokrętło	Naciśnij, aby wykonać zdjęcia.

## 2. Instalowanie baterii (str. 2 – B)

### Procedura

1. Obróć pokrywę zasobnika na baterię przeciwnie do kierunku ruchu wskazówek zegara, aby ją poluzować i otworzyć.
2. Umieść baterię w urządzeniu zgodnie ze znacznikami bieguna dodatniego i ujemnego.
3. Obróć pokrywę zasobnika na baterię zgodnie z kierunkiem ruchu wskazówek zegara, aby ją przymocować.

### Uwaga:

- Jeżeli urządzenie nie będzie używane przez dłuższy czas, należy wyjąć z niego baterię.
- Typ baterii to 18650 z płytą zabezpieczającą. Wymiary baterii 19 mm x 70 mm. Napięcie znamionowe 3,6 V DC. Pojemność 3200 mA.
- Przed pierwszym użyciem urządzenia należy ładować baterię przez ponad cztery godziny.
- Aby zapewnić dobrą przewodność, należy oczyścić ściereczką gwint pokrywy zasobnika na baterie, jeżeli jest to konieczne.

## 3. Instalowanie adaptera (str. 3 – C)

Zainstaluj adapter, jeżeli konieczne jest podłączenie lunety optycznej do urządzenia.

### Procedura

1. Upewnij się, że czerwony punkt na adapterze jest ustawiony zgodnie z czerwonym punktem na okularze, a następnie wsuń adapter zgodnie ze strzałką 1.
2. Obróć pierścień blokujący zgodnie z kierunkiem ruchu wskazówek zegara (zgodnie ze strzałką 2).

**Uwaga:** Dostępne są cztery modele adapterów o różnych średnicach: 38 mm, 40 mm, 50 mm i 62 mm.

## 4. Usuwanie adaptera

## Procedura

1. Obróć tylko pierścień blokujący przeciwnie do ruchu wskazówek zegara i upewnij się, że urządzenie i inne elementy adaptera nie są obrócone lub przesunięte.
2. Poluzuj adapter, a następnie go odłącz.

## 5. Ładowanie baterii urządzenia (str. 3 – D)

### Zanim rozpoczniesz

Włącz urządzenie i upewnij się, że funkcja punktu dostępu jest wyłączona.

## Procedura

1. Podnieś pokrywę złącza Type-C.
2. Podłącz zasilacz do urządzenia przewodem Type-C, aby naładować baterię urządzenia.

## 6. Łączenie z aplikacją mobilną (str. 3 – E)

Aby pobrać i zainstalować aplikację, wyszukaj „HIKMICRO Sight” w witrynie internetowej App Store (system iOS) lub Google Play™ (system Android) albo zeskanuj kod QR. Można połączyć urządzenie z aplikacją mobilną, aby wykonywać przy jej użyciu operacje takie jak wyświetlanie podglądu na żywo, konfigurowanie ustawień, uaktualnianie urządzeń i dostęp do albumów.

## 7. Inne procedury

Aby uzyskać więcej informacji, zeskanuj kod QR w celu pobrania podręcznika użytkownika.



**Magyar**

## 1. Külső megjelenés

### A készülék részei és csatlakozói (1 – A oldal)

Sz.	Összetevő	Funkció
1	Lencsevédő	A lencse védelmére szolgál.

2	Fókuszgyűrű	A fókusztávolság beállítására szolgál.
3	Indítógomb	<ul style="list-style-type: none"> <li>● Nyomja meg: készenléti mód/eszköz aktiválása</li> <li>● Tartsa lenyomva: bekapcsolás/kikapcsolás</li> </ul>
4	Mód gomb	Tartsa lenyomva a megjelenítési módok közötti váltáshoz.
5	Forgógomb	<ul style="list-style-type: none"> <li>● Nyomja meg a rögzítés megkezdéséhez/leállításához</li> <li>● Tartsa lenyomva: menüműveletek</li> </ul>
6	Rögzítőgyűrű	A felcsatolható nézőkét rögzíti a készülékre.
7	Zárógyűrű	Az adaptert rögzíti a felcsatolható nézőkéhez.
8	Adapter	Összekapcsolás nappali távcsővel.
9	C típusú csatlakozó	Áramforráshoz való csatlakozás vagy adatátvitel C-típusú kábellel.
10	Infravörös fény	Tisztán láthatóvá teszi a céltárgyat sötét környezetben.
11	Akkumulátortartó rekesz	Ide szerelhető be az akkumulátor.
4 + 5	Módválasztó gomb + forgógomb	Nyomja meg a pillanatképek készítéséhez.

## 2. Elem behelyezése (2 – B oldal)

### Lépések

1. Forgassa el az akkumulátorház fedelét az óramutatók járásával ellentétes irányba a meglazításhoz és kinyitáshoz.
2. Helyezze be az akkumulátort a pozitív és negatív jelzések betartásával.
3. Forgassa el az akkumulátorház fedelét az óramutatók járásával megegyező irányba a meghúzáshoz és bezáráshoz.

### Megjegyzés:

- Ha az eszközt hosszú ideig nem használja, vegye ki az elemet.

- Az akkumulátor védőlemezes, 18650-es típusú. Az akkumulátor mérete 19 mm x 70 mm. A névleges feszültség 3,6 V DC, az akkumulátor kapacitása pedig 3200 mA.
- Az első használat előtt töltsd az akkumulátort több mint 4 órán át.
- A megfelelő vezetőképesség biztosításához törőlkendővel tisztítsa meg az akkumulátorház fedelének menetét, ha beszennyeződött.

### 3. Adapter felszerelése (3 – C oldal)

Szereljen fel egy adaptert, ha nappali távcsövet szeretne csatlakoztatni a készülékhez.

#### Lépések

1. Figyeljen arra, hogy az adapteren található piros pont egy vonalba kerüljön a nézőkén található piros ponttal, majd helyezze be az adaptert az 1-es nyíl irányában.
2. Forgassa el a rögzítőgyűrűt az óramutatók járásával megegyező irányba (a 2-es nyílnak megfelelően).

**Megjegyzés:** Négy adapterátmérő közül választhat: 38 mm, 40 mm, 50 mm és 62 mm.

### 4. Az adapter eltávolítása

#### Lépések

1. Forgassa el a csak a rögzítőgyűrűt az óramutatók járásával ellentétes irányba, figyelve arra, hogy közben az adapter, vagy a készülék más részei nem forognak, illetve nem mozdulnak el.
2. Meglazítás után húzza ki az adaptert.

### 5. A készülék töltése (3 – D oldal)

#### A kezdés előtt

Kapcsolja be a készüléket és bizonyosodjon meg, hogy a „hotspot” funkció ki van kapcsolva.

#### Lépések

1. Hajtsa fel a C-típusú csatlakozófelület fedelét.
2. A töltéshez csatlakoztassa a készüléket az adapterhez C-típusú kábellel.

### 6. Csatlakozás a mobilalkalmazáshoz (3 – E oldal)

A letöltéshez keresse meg a HIKMICRO Sight on alkalmazást az App Store (iOS rendszer) vagy a Google Play™ webáruházban (Android rendszer),

illette olvassa be a QR-kódot a letöltéséhez és telepítéshez. Miután csatlakoztatta az eszközt a mobilalkalmazáshoz, megtekintheti az élőképet, beállíthatja a paramétereket, frissítheti az eszközöket és hozzáférhet az albumokhoz az alkalmazáson keresztül.

## 7. További műveletek

Szkennelje be a QR-kódot és szerezze be a részletesebb műveleteket ismertető felhasználói kézikönyvet.



**Română**

### 1. Aspect

#### Componentă și interfață (Pagina 1 – A)

Nr.	Componentă	Funcție
1	Capacul obiectivului	Protejează obiectivul.
2	Inel de focalizare	Reglați distanța focală.
3	Tasta de pornire	<ul style="list-style-type: none"><li>● Apăsati: mod de repaus/activare dispozitiv</li><li>● Menținere apăsat: pornire/oprire</li></ul>
4	Tasta Mode	Țineți apăsat pentru a comuta modurile de afișare.
5	Roată	<ul style="list-style-type: none"><li>● Apăsati: începere/oprire înregistrare</li><li>● Țineți apăsat: meniu operare</li></ul>
6	Inel de fixare	Fixați ocularul cu clemă pe dispozitiv.
7	Inel de blocare	Blocați adaptorul cu ocularul cu clemă.
8	Adaptor	Conectați-l la luneta diurnă.
9	Interfață de tip C	Conectați dispozitivul la sursa de alimentare sau transmiteți datele cu un cablu de tip C.

10	Lumină infraroșie	Ajută la vizualizarea clară a țintei în medii întunecate.
11	Compartiment pentru baterie	Instalați bateria în acesta.
4 + 5	Tasta de mod + rotița	Apăsați pentru a capta instantanee.

## 2. Instalarea bateriei (Pagina 2 – B)

### Pași

1. Rotiți capacul compartimentului bateriei în sens invers acelor de ceasornic pentru a-l slăbi și a-l deschide.
2. Introduceți bateria așa cum indică semnele pozitive și negative.
3. Rotiți capacul compartimentului pentru baterii în sensul acelor de ceasornic până când acesta este strâns și blocat.

### Notă:

- Scoateți bateria dacă nu utilizați dispozitivul o perioadă lungă de timp.
- Tipul de baterie este 18650 cu placa de protecție. Dimensiunea bateriei este de 19 mm x 70 mm. Tensiunea nominală este de 3,6 VDC, iar capacitatea bateriei este de 3200 mA.
- Încărcați bateria timp de peste 4 ore înainte de prima utilizare.
- Pentru a asigura o bună conductivitate, vă rugăm să folosiți cârpa de curățare pentru a curăța firul capacului compartimentului bateriei dacă acesta se murdărește.

## 3. Instalarea adaptorului (Pagina 3 - C)

Instalați un adaptor dacă doriți să conectați un osciloscop cu lumină naturală la dispozitiv.

### Pași

1. Asigurați-vă că punctul roșu de pe adaptor se aliniază cu punctul roșu al ocularului și introduceți adaptorul după cum arată săgeata 1.
2. Rotiți inelul de blocare în sensul acelor de ceasornic (așa cum arată săgeata 2).

**Notă:** Se pot selecta patru diametre de adaptoare: 38 mm, 40 mm, 50 mm, și 62 mm.

## 4. Îndepărtarea adaptorului



## Pași

1. Rotiți numai inelul de blocare în sens invers acelor de ceasornic și asigurați-vă că dispozitivul sau alte părți ale adaptorului nu sunt rotite sau mișcate.
2. Deconectați adaptorul după ce a fost slăbit.

## 5. Încărcarea dispozitivului (Pagina 3 - D)

### Înainte sa începeți

Vă rugăm să porniți dispozitivul și să vă asigurați că funcția hotspot este dezactivată.

## Pași

1. Ridicați capacul interfeței de tip C.
2. Conectați dispozitivul la adaptorul de alimentare cu ajutorul unui cablu de tip C pentru a încărca dispozitivul.

## 6. Conectare la aplicația mobilă (Pagina 3 - E)

Căutați și descărcați HIKMICRO Sight în App Store (sistem iOS) sau Google Play™ (sistem Android), sau scanați codul QR pentru a descărca și instala aplicația. După conectarea dispozitivului la aplicația mobilă, puteți vizualiza în direct, seta parametrii, actualiza dispozitivele și accesa albumele din aplicație.

## 7. Mai multe operațiuni

Scanați codul QR pentru a obține manualul de utilizare pentru operațiuni mai detaliate.



**Български**

## 1. Изглед

## Компонент и интерфейс (страница 1 – А)

№	Компонент	Функция
1	Капак на обектива	Защитава обектива.
2	Пръстен за фокусиране	Регулира фокусното разстояние.
3	Бутон за захранване	<ul style="list-style-type: none"><li>● Натискане: режим на готовност / събуждане на устройството</li><li>● Задържане: включване / изключване</li></ul>
4	Бутон за режим	При задържане превключва между режимите на показване.
5	Колелце	<ul style="list-style-type: none"><li>● Натискане: стартиране/Спиране на запис</li><li>● Задържане: операции в менюто</li></ul>
6	Фиксиращ пръстен	Фиксира окуляра към устройството.
7	Заклучващ пръстен	Заклучва адаптера към окуляра.
8	Адаптер	Свързва към телескоп за дневна светлина.
9	Интерфейс Type-C	За свързване на устройството към захранването или за предаване на данни чрез кабел Type-C.
10	Инфрочервена светлина	Помага за ясно виждане на целите в тъмна среда.
11	Отделение за батерии	Поставете батериите в него.
4 + 5	Бутон за режим + Колелце	Натиснете заснемане на моментни снимки.

## 2. Поставяне на батерията (страница 2 – В)

### Стъпки

1. Завъртете капака на отделението за батерии обратно на часовниковата стрелка, за да го развиете и да го отворите.

2. Поставете батерията, като се водите от означенията за плюс и минус.

3. Завъртете капака на отделението за батерии по посока на часовниковата стрелка, докато се затегне и заключи.

#### **Забележка:**

- Ако няма да използвате устройството дълго време, извадете батерията.
- Типът на батерията е 18650 със защитна платка. Размерът на батерията е 19 mm × 70 mm. Номиналното напрежение е 3,6 VDC, а капацитетът ѝ е 3200 mAh.
- Преди първата употреба заредете батерията минимум 4 часа.
- За да осигурите добра проводимост, използвайте кърпа, за да почистите резбата на капака на отделението за батерии, ако се замърси.

### **3. Поставяне на адаптер (страница 3 – C)**

Ако искате да свържете към устройството телескоп за дневна светлина, поставете адаптер.

#### **Стъпки**

1. Уверете се, че червената точка на адаптера е изравнена с червената точка на окуляра и поставете адаптера в посоката, показана от стрелка 1.
2. Завъртете заключващия пръстен по посока на часовниковата стрелка (показана от стрелка 2 ).

**Забележка:** Могат да се изберат четири диаметъра на адаптерите: 38 mm, 40 mm, 50 mm и 62 mm.

### **4. Премахване на адаптера**

#### **Стъпки**

1. Завъртете само заключващия пръстен обратно на часовниковата стрелка и се уверете, че устройството и останалите части на адаптера са неподвижни и не се въртят.
2. Изключете адаптера, след като го развиете.

### **5. Зареждане на устройството (страница 3 – D)**

#### **Преди да започнете**

Включете устройството и се уверете, че функцията за точка за достъп

е деактивирана.

## Стъпки

1. Повдигнете капака на интерфейса Type-C.
2. Свържете устройството към захранващия адаптер с кабел Type-C, за да го заредите.

## 6. Свързване към мобилното приложение (страница 3 – E)

Потърсете и изтеглете приложението HIKMICRO Sight от App Store (за iOS) или от Google Play™ (за Android), или сканирайте QR кода, за да изтеглите и инсталирате приложението. След като свържете устройството към мобилното приложение, ще можете да гледате картина на живо, да задавате параметри, да надграждате устройствата и да разглеждате албумите в приложението.

## 7. Още операции

Сканирайте QR кода, за да изтеглите ръководството за употреба, в което има по-подробно описание на операциите.



## Nederlands

### 1. Verschijning

#### Component en interface (pagina 1 – A)

Nr.	Component	Functie
1	Lenskap	Bescherm de lens.
2	Focusring	Verstel de brandpuntsafstand.
3	Aan/uit-toets	<ul style="list-style-type: none"><li>● Indrukken: stand-by-modus/het apparaat wekken</li><li>● Houd ingedrukt voor: In-/uitschakelen</li></ul>
4	Modustoets	Houd deze ingedrukt om van weergavemodus te wisselen.

5	Wiel	<ul style="list-style-type: none"> <li>● Druk op: start/stop opname</li> <li>● Houd ingedrukt: menu in gebruik</li> </ul>
6	Bevestigingsring	Bevestig het clip-on kijkglas aan het apparaat.
7	Borgring	Vergrendel de adapter met het clip-on kijkglas.
8	Adapter	Maak verbinding met daglichtscope.
9	Interface type C	Sluit het apparaat aan op de elektriciteit of verzend gegevens met een type-C-kabel.
10	Infrarood licht	Helpt het doel duidelijk te zien in een donkere omgeving.
11	Batterijvakje	Plaats de batterij in het vak.
4 + 5	Modustoets + wiel	Druk hierop om snapshots vast te leggen.

## 2. Batterij installeren (Pagina 2 – B)

### Stappen

1. Draai het batterijvakklepje linksom om het los te maken en te openen.
2. Plaats de batterij en let daarbij op de positieve/negatieve polariteit.
3. Draai het batterijvakklepje rechtsom totdat het goed vastzit en vergrendeld is.

### Opmerking:

- Verwijder de batterij als u het apparaat gedurende langer tijd niet gebruikt.
- Het batterijtype is 18650 met de beschermingskaart. De batterijgrootte is 19 mm x 70 mm. De nominale spanning is 3,6 VDC en de batterijcapaciteit is 3200 mA.
- Laad de batterij vóór het eerste gebruik minimaal 4 uur op.
- Gebruik voor een goede geleiding de reinigingsdoek om de schroefdraad van het batterijvakklepje te reinigen als deze vuil wordt.

## 3. Adapter plaatsen (pagina 3 – C)

Plaats een adapter als u een daglichtkijker op het apparaat wilt aansluiten.

## Stappen

1. Zorg ervoor dat de rode stip van de adapter uitgelijnd is met de rode stip van het oculair en plaats de adapter zoals pijl 1 laat zien.
2. Draai de borgring rechtsom (zoals aangegeven pijl 2).

**Opmerking:** U kunt vier adapterdiameters selecteren: 38 mm, 40 mm, 50 mm, en 62 mm.

## 4. Adapter verwijderen

### Stappen

1. Draai alleen de borgring linksom en zorg dat het apparaat of andere delen van de adapter niet draaien of bewegen.
2. Haal de adapter eruit nadat deze is losgemaakt.

## 5. Het apparaat opladen (pagina 3 – D)

### Voordat u begint

Zet het apparaat aan en zorg dat de hotspotfunctie is uitgeschakeld.

### Stappen

1. Til het lipje van de type-C-interface.
2. Verbind het apparaat met de stroomadapter met een type-C-kabel om het apparaat op te laden.

## 6. Verbinden met de mobiele app (pagina 3 – E)

Zoek en download de HIKMICRO Sight in de App Store (iOS-apparaat) of Google Play™ (Android-systeem) of scan de QR-code om de App te downloaden en te installeren. Na het verbinden van het apparaat met de mobiele App, kunt u de liveweergave bekijken, parameters instellen, apparaten upgraden en albums openen op de App.

## 7. Meer bewerkingen

Scan de QR-code om de gebruikershandleiding te verkrijgen voor meer gedetailleerde bewerkingen.



## 1. Udseende

### Komponenter og grænseflader (side 1 – A)

Nr.	Komponent	Funktion
1	Objektivdæksel	Beskyt objektivet.
2	Fokusring	Justér brændvidden.
3	Afbryderknap	<ul style="list-style-type: none"> <li>● Tryk: Standbytilstand/aktivér enheden</li> <li>● Hold: Tænd/sluk</li> </ul>
4	Tilstandsknap	Hold inde for at skifte mellem visningstilstande.
5	Hjul	<ul style="list-style-type: none"> <li>● Tryk: Start/stop optagelse</li> <li>● Hold: Betjening i menuen</li> </ul>
6	Fikseringsring	Fiksér påsætningsokularet til enheden.
7	Låsering	Lås adapteren med påsætningsokularet.
8	Adapter	Slut til dagslyskikkert.
9	Grænseflade til Type C:	Slut enheden til strømforsyningen, eller overfør data med et type-C-kabel.
10	Infrarødt lys	Hjælper med at se målet klart i mørke omgivelser.
11	Batterirum	Læg batteriet i batterirummet.
4 + 5	Tilstandsknap + hjul	Tryk for at tage billeder.

## 2. Ilægning af batteri (side 2 – B)

### Trin

1. Drej dækslet til batterirummet mod uret for at løsne og åbne dækslet.
2. Sæt batteriet i som vist med plus- og minusmærkerne.
3. Drej dækslet til batterirummet med uret, indtil det låses fast.

### Bemærk:

- Tag batterierne ud, hvis du ikke skal bruge enheden i længere tid.
- Batteritypen er 18650 med beskyttelsestavle. Batteristørrelsen er 19 mm x 70 mm. Den nominelle spænding er 3,6 V jævnstrøm, og batterikapaciteten er 3.200 mA.

- Oplad batteriet i over fire timer før første brug.
- Brug renskluden til at rense gevindet i batterirummet for at sikre god ledeevne, hvis det bliver snavset.

### 3. Installér adapter (side 3 – C)

Installér en adapter, hvis du ønsker at slutte en dagslyskikkert til enheden.

#### Trin

1. Sørg for, at den røde prik på adapteren er placeret overfor den røde prik på okularet, og sæt adapteren på, som vist med pil 1.
2. Drej låseringen med uret (som vist med pil 2).

**Bemærk:** Der kan vælges adaptere med fire diametre: 38 mm, 40 mm, 50 mm og 62 mm.

### 4. Fjern adapter

#### Trin

1. Drej kun låseringen mod uret, og sørg for, at enheden eller andre dele af adapteren ikke drejes eller flyttes.
2. Fjern adapteren, når den er løsnet.

### 5. Oplad enheden (side 3 – D)

#### Før du starter

Tænd enheden, og sørg for, at hotspotfunktionen er deaktiveret.

#### Trin

1. Løft dækslet til Type-C-stikket.
2. Slut enheden til strømadapteren med et Type-C-kabel for at oplade enheden.

### 6. Tilslut mobilapp (side 3 – E)

Søg efter, og hent appen HIKMICRO Sight i App Store (iOS) eller Google Play™ (Android), eller scan QR-koden for at hente og installere appen. Når enheden er forbundet til den mobile app, kan du se livevisning, indstille parametre, opgradere enheder og tilgå albums i appen.

### 7. Flere funktioner

Scan QR-koden for at hente brugervejledningen, der indeholder en mere detaljeret beskrivelse af funktioner.





## 1. Utseende

### Komponent og grensesnitt (side 1 – A)

No.	Komponent	Virkemåte
1	Linsedeksel	Beskytt linsen.
2	Fokusring	Juster fokuslengden.
3	Strømknapp	<ul style="list-style-type: none"><li>● Trykk: Standbymodus / vekk enheten</li><li>● Hold inne: Skru av/på</li></ul>
4	Modusknapp	Hold inne for å bytte visningsmodus.
5	Hjul	<ul style="list-style-type: none"><li>● Trykk: start/stopp opptak</li><li>● Hold inne: menyoperasjon</li></ul>
6	Fikseringsring	Fest okularet med klips til enheten.
7	Låsering	Lås adapteren med okularet.
8	Adapter	Koble til dagslysløsning.
9	Type C-grensesnitt	Koble enheten til strømforsyningen eller overfør data med en type C-kabel.
10	Infrarødt lys	Bidrar til å vise målet tydelig i mørke omgivelser.
11	Batteriavdeling	Installer batteriet i den.
4 + 5	Modusknapp + hjul	Trykk for å ta øyeblikksbilder.

## 2. Installere batteriet (side 2 – B)

### Instruksjoner

1. Vri batteridekselet mot klokken for å løsne og åpne det.
2. Sett inn batteriet i henhold til merkede positive og negative poler.
3. Vri batteridekselet mot klokken til det er stramt og låst.

### **Merk:**

- Ta ut batteriet dersom du ikke skal bruke enheten på en lang stund.
- Batteritypen er 18650 med beskyttelseskortet. Batteristørrelsen er 19 mm × 70 mm. Nominell spenning er 3,6 VDC, og batterikapasiteten er 3200 mA.
- Lad batteriet i minst 4 timer før første gangs bruk.
- Bruk rengjøringskluten til å rengjøre tråden i batteridekselet hvis det blir skittent, for å sikre god ledningsevne.

## **3. Sette på adapter (side 3 – C)**

Sett på en adapter hvis du vil koble et dagslyssikte til enheten.

### **Instruksjoner**

1. Sørg for at den røde prikken til adapteren justeres med den røde prikken til øyestykket, og sett inn adapteren som pil 1 viser.
2. Roter låseringen med klokken (som pil 2 viser).

**Merk:** Det kan velges fire diametre for adaptrene: 38 mm, 40 mm, 50 mm og 62 mm.

## **4. Fjern adapter**

### **Instruksjoner**

1. Roter kun låseringen mot klokken, og sørg for at enheten eller andre deler av adapteren ikke roteres eller flyttes.
2. Koble fra adapteren når den er løsnet.

## **5. Ladeenhet (side 3 – D)**

### **Før du starter**

Skru på enheten og påse at hotspot-funksjonen er deaktivert.

### **Instruksjoner**

1. Løft dekselet til Type-C-grensesnittet.
2. Koble enheten til strømadapteren med en type-C-kabel for å lade enheten.

## **6. Koble til mobilappen (side 3 – E)**

Søk etter HIKMICRO Sight i App Store (iOS-systemer) eller Google Play™ (Android-systemer) og last den ned derfra, eller skann QR-koden for å laste ned og installere appen. Når du har koblet enheten til mobilappen, kan du bruke appen for å vise direktevisning, angi parametere,

oppgradere enheter og få tilgang til album.

## 7. Flere operasjoner

Skann QR-koden for å få tak i brukerhåndboken, som har mer detaljert informasjon om operasjoner.



**Suomi**

### 1. Ulkonäkö

#### Komponentit ja liitännät (sivu 1 – A)

Nro	Komponentti	Toiminto
1	Linssin suojus	Suojaa linssiä.
2	Tarkennusrengas	Säädä polttoväliä.
3	Virtapainike	<ul style="list-style-type: none"><li>● Paina: valmiustila / aktivoi laite</li><li>● Pidä painettuna: virta päälle/pois</li></ul>
4	Toimintatilapainike	Pidä painettuna vaihtaaksesi näytön tilasta toiseen.
5	Pyörä	<ul style="list-style-type: none"><li>● Paina: käynnistä/pysäytä taltiointi</li><li>● Pidä painettuna: valikkotoiminto</li></ul>
6	Kiinnitysrengas	Kiinnitä klipsiokulaari laitteeseen.
7	Lukitusrengas	Lukitse sovitin klipsiokulaariin.
8	Sovitin	Yhdistä päivätähtäimeen.
9	Type-C-liitäntä	Liitä laite virtalähteeseen tai siirrä tietoja Type-C-kaapelilla (USB-C).
10	Infrapunavallo	Selkeytä kohteen näkymistä pimeässä ympäristössä.
11	Paristolokero	Asenna akku siihen.
4 + 5	Tilapainike + pyörä	Ota tilannekuvia painamalla.

## 2. Asenna akku (sivu 2 – B)

### Vaiheet

1. Löysää ja avaa akkulokeron kansi kiertämällä sitä vastapäivään.
2. Aseta akku positiivisen ja negatiivisen merkinnän mukaisesti.
3. Kierrä akkulokeron kantta myötäpäivään, kunnes se on kireällä ja lukittu.

### Huomautus:

- poista akku, jos et käytä laitetta pitkään aikaan.
- Suojapiirillisen akun tyyppi on 18650. Akun koko on 19 x 70 mm. Nimellisjännite on 3,6 V DC, ja akun kapasiteetti on 3 200 mA.
- Lataa akkua yli 4 tunnin ajan ennen ensimmäistä käyttökertaa.
- Varmista hyvä johtavuus puhdistamalla akkulokeron kannen kierre puhdistusliinalla, jos se likaantuu.

## 3. Asenna sovitin (sivu 3 – C)

Asenna sovitin, jos haluat liittää päivätähtäimen laitteeseen.

### Vaiheet

1. Varmista, että sovittimen punainen piste on kohdistettu okulaarin punaiseen pisteeseen, ja aseta sovitin nuolen 1 mukaisesti.
2. Kierrä lukitusrengasta myötäpäivään (nuolen 2 mukaan).

**Huomautus:** Sovitinta on valittavissa neljällä eri halkaisijalla: 38 mm, 40 mm, 50 mm ja 62 mm.

## 4. Sovittimen irrottaminen

### Vaiheet

1. Kierrä vain lukitusrengasta vastapäivään ja varmista, että laite tai muut sovittimen osat eivät kierry tai liiku.
2. Irrota sovitin, kun se on löystynyt.

## 5. Lataa laite (sivu 3 – D)

### Ennen käynnistystä

Käynnistä laite ja varmista, että yhteyspistetoiminto on poistettu käytöstä.

### Vaiheet

1. Nosta Type-C-liitäntän kantta.
2. Yhdistä laite virtasovittimeen Type-C-kaapelilla laitteen lataamista

varten.

## 6. Yhdistä mobiilisovellukseen (sivu 3 – E)

Etsi ja lataa HIKMICRO Sight -sovellus App Storesta (iOS-järjestelmä) tai Google Play™ -kaupasta (Android-järjestelmä) tai lataa ja asenna sovellus skannaamalla QR-koodi. Kun laite on yhdistetty mobiilisovellukseen, voit tarkastella live-näkymää, asettaa parametreja, päivittää laitteita ja käyttää albumeita sovelluksessa.

## 7. Lisää toimintoja

Voit hakea käyttöoppaan skannaamalla QR-koodin ja lukea siitä tarkempia toimintokuvauksia.



**Svenska**

## 1. Utseende

### Delar och anslutningar (sida 1 – A)

Nr	Komponent	Funktion
1	Linsskydd	Skyddar objektivet.
2	Fokusring	Justering av brännvidd.
3	Strömknapp	<ul style="list-style-type: none"><li>● Tryck: viloläge/aktivera enhet</li><li>● Håll intryckt: starta/stäng av.</li></ul>
4	Knapp för läge	Håll in för att växla visningsläge.
5	Hjul	<ul style="list-style-type: none"><li>● Håll intryckt: starta/stoppa inspelning</li><li>● Håll ned: menyåtgärder</li></ul>
6	Fixeringsring	Fäst det fastklämbara okularet på enheten.
7	Låsring	Lås adaptern med det fastklämbara okularet.
8	Adapter	Anslut till dagsljussiktet.

9	Gränssnitt av type-C	Anslut enheten till strömförsörjningen eller överför data med en type-C-kabel.
10	Infrarött ljus	Gör det lättare att se tydligt i mörka miljöer.
11	Batterifack	Montera batteriet.
4 + 5	Lägesknapp + hjul	Tryck för att ta stillbilder.

## 2. Montera batteriet (sida 2 – B)

### Steg

1. Vrid batteriluckan moturs för att frigöra och öppna den.
2. Sätt i batterierna enligt plus- och minusmarkeringen.
3. Vrid batteriluckan medurs för att frigöra och låsa den.

### Obs!

- Ta ur batteriet om du inte använder enheten under en längre tid.
- Batteriet är av typ 18650 med skyddskrets. Batteriets storlek är 19 mm x 70 mm. Märkspänning är 3,6 V DC och batterikapacitet 3200 mA.
- Ladda batteri i minst 4 timmar före första användning.
- Använd rengöringsduken för att rengöra polerna i batterifacket om de blir smutsiga, för att garantera god ledningsförmåga.

## 3. Montering av adapter (sida 3 – C)

Montera en adapter om du vill ansluta ett kikarsikte till enheten.

### Steg

1. Se till att den röda pricken på adaptorn är i linje med den röda pricken på okularet, och sätt i adaptorn såsom pil 1 visar.
2. Vrid låsringen medurs (som pil 2 visar).

**Obs!** Det går att välja adaptrar med fyra olika diametrar: 38, 40, 50 och 62 mm.

## 4. Demontera adapter

### Steg

1. Vrid endast låsringen moturs, och se till att enheten eller andra delar av adaptorn inte vrids eller förflyttas.
2. Ta ur adaptorn när den är lös.

## 5. Ladda enheten (sida 3 – D)

### Innan du börjar

Slå på enheten och se till att funktionen för åtkomstpunkt är inaktiverad.

### Steg

1. Lyft på locket till type-C anslutningen.
2. Anslut enheten och strömadaptern med en type-C kabel för att ladda enheten.

## 6. Anslutning till mobilapp (sida 3 – E)

Sök efter och ladda ner HIKMICRO Sight på App Store (iOS-system) eller Google Play™ (Android-system), eller skanna QR-koden för att ladda ner och installera appen. Med enheten ansluten till mobilappen kan du visa i realtid, ställa in parametrar, uppgradera enheten och få åtkomst till album i appen.

## 7. Övriga funktioner

Skanna QR-koden för att hämta bruksanvisningen, där funktioner anges i detalj.



**Русский**

### 1. Внешний вид

#### Компоненты и интерфейс (стр. 1 – А)

№	Компонент	Функционирование
1	Крышка объектива	Для защиты объектива.
2	Кольцо фокусировки	Для настройки фокусного расстояния.

3	Кнопка питания	<ul style="list-style-type: none"> <li>● Однократное нажатие: переключение устройства в режим ожидания/рабочий режим</li> <li>● Удерживание: вкл/выкл питания</li> </ul>
4	Кнопка режима	Удерживайте для переключения режимов отображения.
5	Колесико	<ul style="list-style-type: none"> <li>● Нажатие: запуск/остановка записи</li> <li>● Удержание: работа с меню</li> </ul>
6	Фиксирующее кольцо	Для крепления окуляра на устройство.
7	Стопорное кольцо	Для фиксации адаптера на окуляре.
8	Адаптер	Подключение к прибору дневного наблюдения.
9	Интерфейс Type-C	Подключение кабеля type-C для питания устройства или передачи данных.
10	Инфракрасный свет	Помогает четко видеть цель в темноте.
11	Батарейный отсек	Для установки батарей.
4 + 5	Кнопка режима + колесико	Нажатие: съемка фотоснимков.

## 2. Установка батареи (стр. 2 – В)

### Порядок действий

1. Поверните крышку батарейного отсека против часовой стрелки, чтобы открутить и открыть ее.
2. Установите батарею, соблюдая полярность.
3. Надежно затяните и зафиксируйте крышку батарейного отсека, поворачивая ее по часовой стрелке.

### Примечание:

- Если устройство не будет использоваться в течение долгого времени, выньте из него батареи.



- Тип батареи: 18650 с платой защиты. Размеры батареи: 19 мм x 70 мм. Номинальное напряжение 3,6 В постоянного тока, емкость батареи 3200 мА.
- Перед первым использованием зарядите батарею в течение как минимум 4 часов.
- Если крышка батарейного отсека загрязнится, очистите ее резьбу чистящей тканью, чтобы обеспечить хорошую проводимость.

### **3. Установка адаптера (стр. 3 – С)**

Если вы хотите присоединить к устройству дневной прицел, установите переходник.

#### **Порядок действий**

1. Совместите красную точку адаптера с красной точкой глазка и вставьте адаптер в направлении, указанном стрелкой 1.
2. Поверните стопорное кольцо по часовой стрелке (в направлении, указанном стрелкой 2).

**Примечание:** Существуют четыре диаметра адаптеров: 38 мм, 40 мм, 50 мм и 62 мм.

### **4. Удаление адаптера**

#### **Порядок действий**

1. Поверните стопорное кольцо против часовой стрелки, следя за тем, чтобы устройство или другие части адаптера не поворачивались и не смещались.
2. Снимите адаптер, когда его крепление ослабнет.

### **5. Зарядка устройства (стр. 3 – D)**

#### **Перед началом работы**

Включите устройство и убедитесь, что функция точки доступа отключена.

#### **Порядок действий**

1. Поднимите крышку интерфейса Type-C.
2. Подключите устройство к адаптеру питания с помощью кабеля type-C для подачи питания.

## 6. Подключение к мобильному приложению (стр. 3 – E)

Найдите и скачайте приложение HIKMICRO Sight в App Store (iOS) или Google Play™ (Android). Чтобы скачать и установить это приложение вы также можете просто отсканировать QR-код. После подключения устройства к мобильному приложению вы сможете просматривать изображение в реальном времени, задавать параметры, обновлять устройства и пользоваться альбомами в приложении.

## 7. Дополнительные операции

Отсканируйте QR-код для получения руководства пользователя с более подробным описанием операций.



**Türkçe**

### 1. Görünüm

#### Bileşen ve Arayüz (Sayfa 1 – A)

No.	Bileşen	Fonksiyon
1	Mercek Kapağı	Lensi koruyun.
2	Odak Halkası	Odak uzaklığını ayarlayın.
3	Güç Tuşu	● Bas: bekleme modu/cihazı uyandırma ● Basılı tutma: güç açma/kapatma
4	Mod Tuşu	Ekran modlarını değiştirmek için basılı tutun.
5	Tekerlek	● Basma: kaydı başlatır/durdurur ● Basılı tut: menü işlemi
6	Sabitleme Halkası	Klipsli göz merceğini cihaza sabitler.
7	Kilit Halkası	Adaptörü klipsli merceğe kilitler.

8	Adaptör	Gün ışığı alanına bağlanır.
9	Tip-C Arayüz	Cihazı güç kaynağına bağlar veya bir type-C kablo ile veri iletir.
10	Kızılötesi Işık	Karanlık ortamda hedefi net bir şekilde görüntülemeye yardımcı olur.
11	Pil Bölmesi	İçine pili takın.
4 + 5	Mod Tuşu + Tekerlek	Anlık görüntüleri yakalamak için basın.

## 2. Pili Takma (Sayfa 2 – B)

### Adımlar

1. Gevşeterek açmak için pil bölmesinin kapağını saat yönünün tersinde çevirin.
2. Pili, artı ve eksi işaretlerin gösterdiği şekilde yerleştirin.
3. Sıkışıp kilitlenene kadar pil bölmesinin kapağını saat yönünde çevirin.

### Not:

- Cihazı uzun süre kullanmayacaksanız pili çıkarın.
- Pil tipi koruma levhalı 18650'dir. Pil boyutu 19 mm x 70 mm'dir. Nominal voltaj 3,6 VDC ve pil kapasitesi 3200 mA'dır.
- İlk kez kullanmadan önce pili, 4 saatten uzun süre şarj edin.
- İyi bir iletkenlik sağlamak amacıyla kirlendiğinde pil bölmesi kapağının dışını temizlemek için lütfen temizlik bezi kullanın.

## 3. Adaptörü Monte Etme (Sayfa 3 – C)

Cihaza bir gün ışığı dürbününü monte etmek istiyorsanız bir adaptör takın.

### Adımlar

1. Adaptördeki kırmızı noktanın göz merceğindeki kırmızı noktayla hizalandığından emin olun ve adaptörü ok 1 ile gösterilen yönde takın.
2. Kilit halkasını saat yönünde çevirin (ok 2 ile gösterilen yönde).

**Not:** Dört çapta adaptör seçilebilir: 38 mm, 40 mm, 50 mm ve 62 mm.

## 4. Adaptörü Çıkarma

### Adımlar

1. Yalnızca kilit halkasını saat yönünün tersinde çevirin ve cihazın veya adaptörün diğer parçalarının çevrilmediğinden ya da hareket ettirilmediğinden emin olun.

2. Adaptörü gevşedikten sonra çıkarın.

## 5. Cihazı Şarj Etme (Sayfa 3 – D)

### Başlamadan Önce

Lütfen cihazı açın ve etkin nokta işlevinin devre dışı olduğundan emin olun.

### Adımlar

1. Type-C arabiriminin kapağını kaldırın.
2. Cihazı şarj etmek için cihazı, güç adaptörüne type-C kablosu kullanarak bağlayın.

## 6. Mobil Uygulamaya Bağlanma (Sayfa 3 – E)

App Store'da (iOS Sistemi) veya Google Play™'de (Android Sistemi) HIKMICRO Sight'ı arayarak indirin ya da uygulamayı indirip yüklemek için QR kodunu tarayın. Cihazı mobil uygulamaya bağladıktan sonra canlı görüntüyü izleyebilir, parametreleri ayarlayabilir, cihazları yükseltebilir ve uygulamadaki albümlere erişebilirsiniz.

## 7. Daha Fazla İşlem

Daha ayrıntılı işlemler için kullanım kılavuzunu indirmek üzere QR kodunu tarayın.



日本語

## 1. 外観

### 部品とインターフェイス (1ページ – A)

番号	コンポーネント	機能
1	レンズカバー	レンズを保護します。
2	フォーカスリング	焦点距離を調整します。

3	電源キー	<ul style="list-style-type: none"> <li>●短押し：スタンバイモード/デバイスの復帰</li> <li>●長押し：電源オン/オフ</li> </ul>
4	モードキー	長押しして表示モードを切り替えます。
5	ホイール	<ul style="list-style-type: none"> <li>●短押し：録画を開始/停止します</li> <li>●長押し：メニューを操作します</li> </ul>
6	固定リング	クリップ式アイピースを本デバイスに固定します。
7	ロックリング	アダプターをクリップ式アイピースに固定します。
8	アダプター	昼間光スコープに接続します。
9	Type-Cインターフェイス	タイプCケーブルで、デバイスと電源を接続してデータ転送を行います。
10	赤外線光	暗い場所での対象物補足を補助します。
11	バッテリー収納部	バッテリーを収納部に挿入します。
4+5	モードキー + ホイール	押すとスナップショットをキャプチャーします。

## 2.バッテリーの取り付け (2ページ - B)

### ステップ

- 1.バッテリー収納部カバーを反時計回りに回して緩め、開きます。
- 2.プラスマークとマイナスマークの表示に従って、バッテリーを挿入します。

3.動かなくなるまでバッテリー収納部カバーを時計回りに回して固定します。

**注意：**

- デバイスを長期間使用しない場合は、バッテリーを取り外してください。
- バッテリーの形式は保護回路基板付き18650リチウム電池で。サイズは19 mm x 70 mmです。定格電圧は3.6VDCで、バッテリー容量は3200 mAです。
- 初めて使用する前に、4時間以上バッテリーを充電してください。
- 汚れている場合、接触をよくするため、クリーニングクロスで、バッテリー収納部のネジ山を清掃してください。

### 3.アダプターの取り付け (3ページ - C)

デバイスに昼間光スコープを接続する場合、アダプターを使用してください。

#### ステップ

- 1.アダプターの赤い丸がアイピースの赤い丸と一致していることを確認し、矢印1が示すようにアダプターを挿入します。
- 2.ロックリングを時計回りに回します（矢印2に示すように）。

**注意：**アダプターの直径は、次の4種類から選択できます：38 mm、40 mm、50 mm、62 mm。

### 4.アダプターの取外し

#### ステップ

- 1.ロックリングのみを反時計回りに回し、デバイスやアダプターの他の部分が回転したり動かないことを確認してください。
- 2.緩んだらアダプターを抜きます。

## 5. デバイスの充電 (3ページ - D)

### 始める前に

デバイスの電源を入れ、ホットスポット機能が無効になっていることを確認してください。

### ステップ

1. タイプCインターフェースのカバーを持ち上げます。
2. タイプCケーブルでデバイスと電源アダプターを接続し、デバイスを充電します。

## 6. モバイルアプリへの接続 (3ページ - E)

App Store (iOSシステム) またはGoogle Play™ (Androidシステム) で「HIKMICRO Sight」を検索してダウンロードするか、QRコードを読み取ってアプリをダウンロードし、インストールしてください。デバイスをモバイルアプリに接続すると、ライブビューの表示、パラメーターの設定、デバイスのアップグレード、アプリのアルバムへのアクセスが可能になります。

## 7. その他の操作

より詳細な操作については、QRコードをスキャンしてユーザーマニュアルを取得してください。



한국어

### 1. 외관

## 구성요소 및 인터페이스(1페이지 - A)

번호	구성요소	기능
1	렌즈 커버	렌즈를 보호합니다.
2	초점 링	초점 거리를 조정합니다.
3	전원 키	<ul style="list-style-type: none"> <li>● 누르기: 대기 모드/장비 깨우기</li> <li>● 길게 누르기: 전원 켜기/끄기</li> </ul>
4	모드 키	길게 눌러 디스플레이 모드를 전환합니다.
5	휠	<ul style="list-style-type: none"> <li>● 누름: 녹화 시작/중지</li> <li>● 길게 누름: 메뉴 작업</li> </ul>
6	고정 링	클립형 접안렌즈를 장비에 고정합니다.
7	잠금 링	클립형 아이피스로 어댑터를 잠급니다.
8	어댑터	일광 스크프에 연결합니다.
9	Type-C 인터페이스	장비를 Type-C 케이블에 연결해 전원을 공급하거나 데이터를 전송합니다.
10	적외선	어두운 환경에서 대상을 선명하게 보도록 지원합니다.
11	배터리함	이 안에 배터리를 설치합니다.
4 + 5	모드 키 + 휠	누르면 스냅샷이 캡처됩니다.

## 2. 배터리 설치(페이지 2 - B)

### 단계

1. 배터리함 커버를 반시계 방향으로 돌려 풀고 열어줍니다.
2. 양극 및 음극 표시대로 배터리를 삽입합니다.
3. 배터리함 커버를 시계 방향으로 돌려 조이고 잠급니다.



### **노트:**

- 장기간 장비를 사용하지 않을 경우 배터리를 분리하십시오.
- 배터리 유형은 보호 보드가 있는 18650입니다. 배터리 크기는 19mm x 70mm입니다. 정격 전압은 3.6VDC이고 배터리 용량은 3200mA입니다.
- 처음 사용하기 전에 4시간 이상 배터리를 충전하십시오.
- 전도성을 향상하기 위해 배터리함 커버의 스레드가 지저분할 경우 청소용 헝겊으로 청소해주십시오.

## **3. 어댑터 설치(3페이지 - C)**

장비에 일광 스코프를 연결하려는 경우 어댑터를 설치하십시오.

### **단계**

1. 어댑터의 빨간 점이 접안렌즈의 빨간 점과 일치하는지 확인하고 어댑터를 위의 화살표 1의 표시와 같이 삽입하십시오.
2. 잠금 링을 시계 방향으로 돌립니다(화살표 2와 참조).

**노트:** 선택할 수 있는 어댑터의 직경은 4가지로. 38mm, 40mm, 50mm 및 62mm입니다.

## **4. 어댑터 분리**

### **단계**

1. 잠금 링만 시계 반대 방향으로 돌리고 장비나 어댑터의 다른 부품이 회전하거나 움직이지 않도록 합니다.
2. 어댑터를 느슨하게 한 후 어댑터를 분리합니다.

## **5. 장비 충전(페이지 3 - D)**

### **시작하기 전에**

장비를 켜고 핫스팟 기능이 비활성화되어 있는지 확인하십시오.

## 단계

1. Type-C 인터페이스의 커버를 들어 올립니다.
2. Type-C 케이블로 장비와 전원 어댑터를 연결하여 장비를 충전합니다.

## 6. 모바일 앱 연결(3페이지 - E)

App Store(iOS 시스템)또는 Google Play™(Android 시스템)에서 HIKMICRO Sight를 검색해 다운로드하거나 QR 코드를 스캔해 앱을 다운로드하고 설치하십시오. 장비를 모바일 앱에 연결하면 실시간 보기를 보고 파라미터를 설정하고 장비를 업그레이드할 뿐만 아니라 앱에 있는 앨범을 이용할 수 있습니다.

## 7. 기타 작업

QR 코드를 스캔하여 사용 설명서를 받아 더 많은 작업을 자세히 살펴보십시오.



繁體中文

## 1.外觀

### 組件與介面 (第 1 - A 頁)

編號	組件	功能
1	鏡頭保護蓋	保護鏡頭。
2	對焦環	調整焦距。

3	電源鍵	<ul style="list-style-type: none"> <li>● 按下：待機模式/喚醒裝置</li> <li>● 按住：排程開機/關機</li> </ul>
4	模式鍵	按住即可切換顯示模式。
5	旋鈕	<ul style="list-style-type: none"> <li>● 按下：開始/停止錄製</li> <li>● 按住：選單操作</li> </ul>
6	聚焦圈	將夾式目鏡固定在裝置上。
7	鎖環	用夾式目鏡將轉接器鎖固。
8	轉接器	連接到日光鏡。
9	Type-C 介面	用 Type-C 纜線將裝置連接到電源供應器或傳送資料。
10	紅外線光	幫助在漆黑環境中清晰觀測目標。
11	電池槽	在此安裝電池。
4 + 5	模式鍵 + 旋鈕	按下即可拍攝快照。

## 2. 安裝電池 (第 2 - B 頁)

### 步驟

1. 逆時針轉動電池座蓋子將其鬆開並打開。
2. 依照正負極標示插入電池。
3. 順針轉動電池座蓋子將其鎖緊。

### 註記：

- 如果長時間不使用裝置，請將電池取出。
- 電池類型為 18650，帶保護板。電池尺寸為 19 mm x 70 mm。額定電壓為 3.6 VDC，且電池容量為 3200 mA。
- 第一次使用前請先充電至少 4 小時。
- 如果電池座外蓋髒污，為確保導電良好，請使用清潔布清潔。

### 3.安裝轉接器 (第 3 – C 頁)

如果想將日光鏡連接到裝置，請安裝轉接器。

#### 步驟

- 1.請確定轉接器的紅點對齊目鏡的紅點，並依箭頭 1 所示插入轉接器。
- 2.順時鐘轉動鎖環 (如箭頭 2 所示)。

**註記：** 有四種不同直徑的轉接器可選：38 mm、40 mm、50 mm 和 62 mm。

### 4.移除轉接器

#### 步驟

- 1.只可順時鐘轉動鎖環，並確認裝置或轉接器的其他部分未轉動或移動。
- 2.鬆開後，請拔出轉接器。

### 5.替裝置充電 (第 3 – D 頁)

#### 開始之前

請開啟裝置電源，並確認已停用熱點功能。

#### 步驟

- 1.掀開 Type-C 介面的蓋子。
- 2.使用 Type-C 連接線連接裝置和電源變壓器進行裝置充電。

### 6.連接到行動應用程式 (第 3 – E 頁)

在 App Store (iOS 系統) 或 Google Play™ (Android 系統) 搜尋並下載 HIKMICRO Sight，或掃描二維碼下載並安裝應用程式。將裝置連線至手機應用程式後，您可在應用程式上觀看即時檢視、設定參數、升級裝

置、以及存取相簿。

## 7.更多操作

掃描二維碼即可取得使用手冊，瞭解更詳細的操作。



## Legal Information


©2023 Hangzhou Microimage Software Co., Ltd. All rights reserved.

### About this Manual

The Manual includes instructions for using and managing the Product. Pictures, charts, images and all other information hereinafter are for description and explanation only. The information contained in the Manual is subject to change, without notice, due to firmware updates or other reasons. Please find the latest version of this Manual at the HIKMICRO website ([www.hikmicrotech.com/](http://www.hikmicrotech.com/)).

Please use this Manual with the guidance and assistance of professionals trained in supporting the Product.

### Trademarks Acknowledgement

 HIKMICRO and other HIKMICRO's trademarks and logos are the properties of HIKMICRO in various jurisdictions. Other trademarks and logos mentioned are the properties of their respective owners.

### LEGAL DISCLAIMER

TO THE MAXIMUM EXTENT PERMITTED BY APPLICABLE LAW, THIS MANUAL AND THE PRODUCT DESCRIBED, WITH ITS HARDWARE, SOFTWARE AND FIRMWARE, ARE PROVIDED "AS IS" AND "WITH ALL FAULTS AND ERRORS". HIKMICRO MAKES NO WARRANTIES, EXPRESS OR IMPLIED, INCLUDING WITHOUT LIMITATION, MERCHANTABILITY, SATISFACTORY QUALITY, OR FITNESS FOR A PARTICULAR PURPOSE. THE USE OF THE PRODUCT BY YOU IS AT YOUR OWN RISK. IN NO EVENT WILL HIKMICRO BE LIABLE TO YOU FOR ANY SPECIAL, CONSEQUENTIAL, INCIDENTAL, OR INDIRECT DAMAGES, INCLUDING, AMONG OTHERS, DAMAGES FOR LOSS OF BUSINESS PROFITS, BUSINESS INTERRUPTION, OR LOSS OF DATA, CORRUPTION OF SYSTEMS, OR LOSS OF DOCUMENTATION, WHETHER BASED ON BREACH OF CONTRACT, TORT (INCLUDING NEGLIGENCE), PRODUCT LIABILITY, OR OTHERWISE, IN CONNECTION WITH THE USE OF THE PRODUCT, EVEN IF HIKMICRO HAS BEEN ADVISED OF THE POSSIBILITY OF SUCH DAMAGES OR LOSS.

YOU ACKNOWLEDGE THAT THE NATURE OF THE INTERNET PROVIDES FOR INHERENT SECURITY RISKS, AND HIKMICRO SHALL NOT TAKE ANY RESPONSIBILITIES FOR ABNORMAL OPERATION, PRIVACY LEAKAGE OR OTHER DAMAGES RESULTING FROM CYBER-ATTACK, HACKER ATTACK, VIRUS INFECTION, OR OTHER INTERNET SECURITY RISKS; HOWEVER, HIKMICRO WILL PROVIDE TIMELY TECHNICAL SUPPORT IF REQUIRED.

YOU AGREE TO USE THIS PRODUCT IN COMPLIANCE WITH ALL APPLICABLE LAWS, AND YOU ARE SOLELY RESPONSIBLE FOR ENSURING THAT YOUR USE CONFORMS TO THE APPLICABLE LAW. ESPECIALLY, YOU ARE RESPONSIBLE, FOR USING THIS PRODUCT IN A MANNER THAT DOES NOT INFRINGE ON THE RIGHTS OF THIRD PARTIES, INCLUDING WITHOUT LIMITATION, RIGHTS OF PUBLICITY, INTELLECTUAL PROPERTY RIGHTS, OR DATA PROTECTION AND OTHER PRIVACY RIGHTS. YOU SHALL NOT USE THIS PRODUCT FOR ILLEGAL HUNTING ANIMALS, INVASION OF PRIVACY OR ANY OTHER PURPOSE WHICH IS ILLEGAL OR DETRIMENTAL TO THE PUBLIC INTEREST. YOU SHALL NOT USE THIS PRODUCT FOR ANY PROHIBITED END-USES, INCLUDING THE DEVELOPMENT OR PRODUCTION OF WEAPONS OF MASS DESTRUCTION, THE DEVELOPMENT OR PRODUCTION OF CHEMICAL OR BIOLOGICAL WEAPONS, ANY ACTIVITIES IN THE CONTEXT RELATED TO ANY NUCLEAR EXPLOSIVE OR UNSAFE NUCLEAR FUEL-CYCLE, OR IN SUPPORT OF HUMAN RIGHTS ABUSES.


PLEASE FOLLOW ALL THE PROHIBITIONS AND EXCEPTIONAL CAVEATS OF ALL APPLICABLE LAWS AND REGULATIONS, IN PARTICULAR, THE LOCAL FIREARMS AND/OR HUNTING LAWS AND REGULATIONS. PLEASE ALWAYS CHECK NATIONAL PROVISIONS AND REGULATIONS BEFORE


PURCHASE OR USE OF THIS PRODUCT. PLEASE NOTE THAT YOU MAY HAVE TO APPLY FOR PERMITS, CERTIFICATES, AND/OR LICENSES BEFORE ANY PURCHASING, SELLING, MARKETING AND/OR USING OF THE PRODUCT. HIKMICRO SHALL NOT BE LIABLE FOR ANY SUCH ILLEGAL OR IMPROPER PURCHASING, SELLING, MARKETING, AND END USES AND ANY SPECIAL, CONSEQUENTIAL, INCIDENTAL, OR INDIRECT DAMAGES ARISING THEREOF.

IN THE EVENT OF ANY CONFLICTS BETWEEN THIS MANUAL AND THE APPLICABLE LAW, THE LATTER PREVAILS.

## These clauses apply only to the products bearing the corresponding mark or information.

### EU/UK Conformity Statement

 This product and - if applicable - the supplied accessories too are marked with "CE" and comply therefore with the applicable harmonized European standards listed under the Directive 2014/30/EU (EMCD), Directive 2014/35/EU (LVD), Directive 2011/65/EU (RoHS), Directive 2014/53/EU.

 This product and - if applicable - the supplied accessories too are marked with "UKCA" and comply therefore with the following directives: Radio Equipment Regulations 2017, Electromagnetic Compatibility Regulations 2016, Electrical Equipment (Safety) Regulations 2016, the Restriction of the Use of Certain Hazardous Substances in Electrical and Electronic Equipment Regulations 2012.

### Frequency Bands and Power (for CE/UKCA)

The frequency bands and modes and the nominal limits of transmitted power (radiated and/or conducted) applicable to this radio device are the following: Wi-Fi 2.4 GHz (2.4 GHz to 2.4835 GHz), 20 dBm.



Directive 2012/19/EU (WEEE Directive): Products marked with this symbol cannot be disposed of as unsorted municipal waste in the European Union. For proper recycling, return this product to your local supplier

upon the purchase of equivalent new equipment, or dispose of it at designated collection points. For more information see: [www.recyclethis.info](http://www.recyclethis.info). According to the Waste Electrical and Electronic Equipment Regulations 2013: Products marked with this symbol cannot be disposed of as unsorted municipal waste in the United Kingdom. For proper recycling, return this product to your local supplier upon the purchase of equivalent new equipment, or dispose of it at designated collection points. For more information see: [www.recyclethis.info](http://www.recyclethis.info).



Directive 2006/66/EC and its amendment 2013/56/EU (Battery Directive): This product contains a battery that cannot be disposed of as unsorted municipal waste in the European Union. See the product documentation for specific battery information. The battery is marked with this symbol, which may include lettering to indicate cadmium (Cd), lead (Pb), or mercury (Hg). For proper recycling, return the battery to your supplier or to a designated collection point. For more information see: [www.recyclethis.info](http://www.recyclethis.info).

According to the Batteries and Accumulators (Placing on the Market) Regulations 2008 and the Waste Batteries and Accumulators Regulations 2009: This product contains a battery that cannot be disposed of as unsorted municipal waste in the United Kingdom. See the product documentation for specific battery information. The battery is marked with this symbol, which may include lettering to indicate cadmium (Cd), lead (Pb), or mercury (Hg). For proper recycling, return the battery to your supplier or to a designated collection point. For more information see: [www.recyclethis.info](http://www.recyclethis.info).

### Industry Canada ICES-003 Compliance

This device meets the CAN ICES-003 (B)/NMB-003(B) standards requirements.

This device complies with Industry Canada licence-exempt RSS standard(s). Operation is subject to the following two conditions:

- (1) this device may not cause interference, and
- (2) this device must accept any interference, including interference that may cause undesired operation of the device.

Le présent appareil est conforme aux CNR d'Industrie Canada applicables aux appareils radioexemptés de licence. L'exploitation est autorisée aux deux conditions suivantes :

- (1) l'appareil ne doit pas produire de brouillage, et
- (2) l'utilisateur de l'appareil doit accepter tout brouillage radioélectrique subi, même si le brouillage est susceptible d'en compromettre le fonctionnement.

This equipment complies with IC RSS-102 radiation exposure limits set forth for an uncontrolled environment.

ce matériel est conforme aux limites de dose d'exposition aux rayonnements, CNR-102 énoncée dans un autre environnement.

### Safety Instruction

These instructions are intended to ensure that user can use the product correctly to avoid danger or property loss.

### Laws and Regulations

Use of the product must be in strict compliance with the local electrical safety regulations.

### Transportation

- Keep the device in original or similar packaging while transporting it.
- Keep all wrappers after unpacking them for future use. In case of any failure occurred, you need to return the device to the factory with the original wrapper.
- Transportation without the original wrapper may result in damage on the device and the company shall not take any responsibilities.
- Do not drop the product or subject it to physical shock. Keep the device away from magnetic interference.

### Power Supply

- The input voltage for the device should meet the Limited Power Source (5 VDC, 2 A) according to the IEC61010-1 or IEC62368 standard. Please refer to actual products and technical specifications for detailed information.
- The power source should meet limited power source or PS2 requirements according to IEC 60950-1 OR ICE 62368-1 standard.
- Use the power adapter provided by qualified manufacturer. Refer to the product specification for detailed power requirements.
- Make sure the plug is properly connected to the power socket.
- DO NOT connect multiple devices to one power adapter, to avoid over-heating or fire hazards caused by overload.

### Battery

- Improper use or replacement of the battery may result in explosion hazard. Replace with the same or equivalent type only. Dispose of used batteries in conformance with the instructions provided by the battery manufacturer.
- Use the battery provided by qualified manufacturer. Refer to the product specification for detailed battery requirements.
- Make sure the battery temperature is between 0°C to 45°C (32°F to 113°F) when charging.
- For long-term storage of the battery, make sure it is fully charged every half year to ensure the battery quality. Otherwise, damage may occur.
- The built-in battery cannot be dismantled. Please contact the manufacture for repair if necessary.
- Batteries of improper size cannot be installed, and may cause abnormal shutdown.

- The battery cannot be charged with external power source directly.
- Confirm there is no flammable material within 2 m of the charger during charging.
- DO NOT place the battery near heating or fire source. Avoid direct sunlight.
- DO NOT place the battery in the reach of children.
- DO NOT swallow the battery to avoid chemical burns.

### Maintenance

- If the product does not work properly, please contact your dealer or the nearest service center. We shall not assume any responsibility for problems caused by unauthorized repair or maintenance.
- Wipe the device gently with a clean cloth and a small quantity of ethanol, if necessary.
- If the equipment is used in a manner not specified by the manufacturer, the protection provided by the device may be impaired.
- Clean the lens with soft and dry cloth or wiping paper to avoid scratching it.
- It is recommended to reboot the device every 2 hours when using it to ensure the device performance.

### Using Environment

- Make sure the running environment meets the requirement of the device. The operating temperature shall be -30 °C to 55 °C (-22 °F to 131 °F), and the operating humidity shall be 95% or less, no condensing.
- Place the device in a dry and well-ventilated environment.
- DO NOT expose the device to high electromagnetic radiation or dusty environments.
- DO NOT aim the lens at the sun or any other bright light.
- When any laser equipment is in use, make sure that the device lens is not exposed to the laser beam, or it may burn out.
- Avoid equipment installation on vibratory surface or places subject to shock (neglect may cause equipment damage).

### Emergency

If smoke, odor, or noise arises from the device, immediately turn off the power, unplug the power cable, and contact the service center.

### Manufacture Address

Room 313, Unit B, Building 2, 399 Danfeng Road, Xixing Subdistrict, Binjiang District, Hangzhou, Zhejiang 310052, China  
Hangzhou Microimage Software Co., Ltd.

**Deutsch**

### Rechtliche Informationen

#### HAFTUNGS AUSSCHLUSS

DIESE BEDIENUNGSANLEITUNG UND DAS BESCHRIEBENE PRODUKT MIT SEINER HARDWARE, SOFTWARE UND FIRMWARE WERDEN, SOWEIT GESETZLICH ZULÄSSIG, IN DER „VORLIEGENDEN FORM“ UND MIT „ALLEN FEHLERN UND IRRTÜMERN“ BEREITGESTELLT. HIKMICRO GIBT KEINE GARANTIEN, WEDER AUSDRÜCKLICH NOCH STILLSCHWEIGEND, EINSCHLIEßLICH, ABER OHNE DARAUF BESCHRÄNKT ZU SEIN, MARKTGÄNGIGKEIT, ZUFRIEDENSTELLENDEN QUALITÄT ODER EIGNUNG FÜR EINEN BESTIMMTEN ZWECK. DIE NUTZUNG DES PRODUKTS DURCH SIE ERFOLGT AUF IHRE EIGENE GEFAHR. IN KEINEM FALL IST HIKMICRO IHNEN GEGENÜBER HAFTBAR FÜR BESONDERE, ZUFÄLLIGE, DIREKTE ODER INDIREKTE SCHÄDEN, EINSCHLIEßLICH, ABER OHNE DARAUF BESCHRÄNKT ZU SEIN, VERLUST VON GESCHÄFTSGEWINNEN, GESCHÄFTSUNTERBRECHUNG, DATENVERLUST, SYSTEMBESCHÄDIGUNG, VERLUST VON DOKUMENTATIONEN, SEI ES AUFGRUND VON VERTRAGSBRUCH, UNERLAUBTER HANDLUNG (EINSCHLIEßLICH FAHRLÄSSIGKEIT), PRODUKTHAFTUNG ODER ANDERWEITIG, IN VERBINDUNG MIT DER



VERWENDUNG DIESES PRODUKTS, SELBST WENN HIKMICRO ÜBER DIE MÖGLICHKEIT DERARTIGER SCHÄDEN ODER VERLUSTE INFORMIERT WAR.

SIE ERKENNEN AN, DASS DIE NATUR DES INTERNETS DAMIT VERBUNDENE SICHERHEITSRISIKEN BEINHÄLTET. HIKMICRO ÜBERNIMMT KEINE VERANTWORTUNG FÜR ANORMALEN BETRIEB, DATENVERLUST ODER ANDERE SCHÄDEN, DIE SICH AUS CYBERANGRIFFEN, HACKERANGRIFFEN, VIRUSINFESTION ODER ANDEREN SICHERHEITSRISIKEN IM INTERNET ERGEBEN. HIKMICRO WIRD JEDOCH BEI BEDARF ZEITNAH TECHNISCHEM SUPPORT LEISTEN.


SIE STIMMEN ZU, DIESES PRODUKT IN ÜBEREINSTIMMUNG MIT ALLEN GELTENDEN GESETZEN ZU VERWENDEN, UND SIE SIND ALLEIN DAFÜR VERANTWORTLICH, DASS IHRE VERWENDUNG GEGEN KEINE GELTENDEN GESETZE VERSTÖßT. INSBESONDERE SIND SIE DAFÜR VERANTWORTLICH, DIESES PRODUKT SO ZU VERWENDEN, DASS DIE RECHTE DRITTER NICHT VERLETZT WERDEN, EINSCHLIESSLICH, ABER NICHT BESCHRÄNKT AUF VERÖFFENTLICHUNGSRECHTE, DIE RECHTE AN GEISTIGEM EIGENTUM ODER DEN DATENSCHUTZ UND ANDERE PERSÖNLICHKEITSRECHTE. DIESES PRODUKT DARF NICHT FÜR DIE ILLEGALE JAGD AUF TIERE, DIE VERLETZUNG DER PRIVATSPHÄRE ODER FÜR EINEN ANDEREN ZWECK VERWENDET WERDEN, DER ILLEGAL ODER DEM ÖFFENTLICHEN INTERESSE ABTRÄGLICH IST. SIE DÜRFEN DIESES PRODUKT NICHT FÜR VERBOTENE ENDANWENDUNGEN VERWENDEN, EINSCHLIESSLICH DER ENTWICKLUNG ODER HERSTELLUNG VON MASSENVERNICHTUNGSWAFFEN, DER ENTWICKLUNG ODER HERSTELLUNG CHEMISCHER ODER BIOLOGISCHER WAFFEN, JEDLICHER AKTIVITÄTEN IM ZUSAMMENHANG MIT EINEM NUKLEAREN SPRENGKÖRPER ODER UNSICHEREN NUKLEAREN BRENNSTOFFKREISLAUF BZW. ZUR UNTERSTÜTZUNG VON MENSCHENRECHTSVERLETZUNGEN. BEACHTEN SIE BITTE ALLE VERBOTE UND AUSNAHMEN DER GELTENDEN GESETZE UND VORSCHRIFTEN, INSBESONDERE DIE ÖRTLICHEN SCHUSSWAFFEN- UND/ODER JAGDGESETZE UND VORSCHRIFTEN. ÜBERPRÜFEN SIE VOR DEM KAUF UND DER VERWENDUNG DIESES PRODUKTES STETS DIE NATIONALEN BESTIMMUNGEN UND VORSCHRIFTEN. BEACHTEN SIE, DASS SIE MÖGLICHERWEISE GENEHMIGUNGEN, ZERTIFIKATE UND/ODER LIZENZEN VOR DEM KAUF, VERKAUF, DER VERMARKTUNG UND/ODER DER VERWENDUNG DES PRODUKTS BEANTRAGEN MÜSSEN. HIKMICRO HAFTET NICHT FÜR SOLCHE(N) ILLEGALE(N) ODER UNSACHGEMÄßE(N) EINKAUF, VERKAUF, VERMARKTUNG UND ENDNUTZUNG SOWIE FÜR BESONDERE, ZUFÄLLIGE ODER INDIREKTE FOLGESCHÄDEN. IM FALL VON WIDERSPRÜCHEN ZWISCHEN DIESER BEDIENUNGSANLEITUNG UND GELTENDEM RECHT IST LETZTERES MASSGEBLICH.

---

**Diese Bestimmungen gelten nur für Produkte, die das entsprechende Zeichen oder die entsprechenden Informationen tragen.**

---

#### EU-Konformitätserklärung

 Dieses Produkt und – gegebenenfalls – das mitgelieferte Zubehör tragen das „CE“-Kennzeichen und entsprechen daher den geltenden harmonisierten europäischen Normen, die in der Richtlinie 2014/30/EU (EMV), der Richtlinie 2014/35/EU (NSR), der Richtlinie 2011/65/EU (RoHS) und der Richtlinie 2014/53/EU (RED) aufgeführt sind.

#### Frequenzbänder und Leistung (für CE)

Die für dieses Funkgerät geltenden Frequenzbänder und Modi und Nenngrenzwerte der Sendeleistung (abgestrahlt und/oder leitungsgeführt) sind folgende: WLAN 2,4 GHz (2,4 GHz bis 2,4835 GHz), 20 dBm.



Richtlinie 2012/19/EU (WEEE-Richtlinie): Produkte, die mit diesem Symbol gekennzeichnet sind, dürfen innerhalb der Europäischen Union nicht mit dem Hausmüll entsorgt werden. Für korrektes Recycling

geben Sie dieses Produkt an Ihren örtlichen Fachhändler zurück oder entsorgen Sie es an einer der Sammelstellen. Weitere Informationen finden Sie unter: [www.recyclethis.info](http://www.recyclethis.info).



Richtlinie 2006/66/EC und ihre Änderung 2013/56/EU (Batterierichtlinie): Dieses Produkt enthält einen Akku, der innerhalb der Europäischen Union nicht mit dem Hausmüll entsorgt werden darf. Siehe

Produktdokumentation für spezifische Hinweise zu Akkus oder Batterien. Der Akku ist mit diesem Symbol gekennzeichnet, das zusätzlich die Buchstaben Cd für Cadmium, Pb für Blei oder Hg für Quecksilber enthalten kann. Für korrektes Recycling geben Sie die Akkus/Batterien an Ihren örtlichen Fachhändler zurück oder entsorgen Sie sie an einer der Sammelstellen. Weitere Informationen finden Sie unter: [www.recyclethis.info](http://www.recyclethis.info).

#### Sicherheitshinweis

Diese Anleitungen sollen gewährleisten, dass Sie das Produkt korrekt verwenden, um Gefahren oder Sachschäden zu vermeiden.

#### Gesetze und Vorschriften

Die Verwendung des Produkts muss in strikter Übereinstimmung mit den örtlichen Vorschriften zur elektrischen Sicherheit erfolgen.

#### Transportwesen

- Bewahren Sie das Gerät beim Transport in der ursprünglichen oder einer vergleichbaren Verpackung auf.
- Bewahren Sie das gesamte Verpackungsmaterial nach dem Auspacken für zukünftigen Gebrauch auf. Im Falle eines Fehlers müssen Sie das Gerät in der Originalverpackung an das Werk zurücksenden.
- Beim Transport ohne Originalverpackung kann das Gerät beschädigt werden und wir übernehmen keine Verantwortung.
- Lassen Sie das Produkt nicht fallen und vermeiden Sie heftige Stöße. Halten Sie das Gerät von magnetischen Störungen fern.

#### Spannungsversorgung

- Die Eingangsspannung für das Gerät muss den Anforderungen der begrenzten Stromquelle (5 VDC, 2 A) gemäß der Norm IEC61010-1 oder IEC62368 entsprechen. Detaillierte Informationen entnehmen Sie bitte den aktuellen Produkten und technischen Spezifikationen.
- Die Stromquelle muss die Anforderungen an eine Stromquelle mit begrenzter Leistung oder PS2 gemäß der Norm IEC60950-1 oder IEC62368-1 erfüllen.
- Verwenden Sie das von einem qualifizierten Hersteller mitgelieferte Netzteil. Detaillierte Angaben zum Strombedarf finden Sie in der Produktspezifikation.
- Stellen Sie sicher, dass der Stecker richtig in der Steckdose steckt.
- Verbinden Sie NICHT mehrere Geräte mit einem Netzteil, da es andernfalls durch Überlastung zu einer Überhitzung oder einem Brand kommen kann.

#### Akku

- Wenn der Akku unsachgemäß verwendet oder ausgetauscht wird, besteht möglicherweise Explosionsgefahr. Tauschen Sie stets gegen den gleichen oder äquivalenten Typ aus. Entsorgen Sie verbrauchte Akkus entsprechend den Anweisungen des Akkuherstellers.
- Verwenden Sie nur einen von einem qualifizierten Hersteller gelieferten Akku. Detaillierte Angaben zu den Batterie-/Akku-Anforderungen finden Sie in der Produktspezifikation.
- Achten Sie darauf, dass die Akkutemperatur beim Aufladen zwischen 0 °C und 45 °C liegt.



- Achten Sie bei langfristiger Lagerung des Akkus darauf, dass er alle sechs Monate vollständig geladen wird, um seine Lebensdauer zu gewährleisten. Anderenfalls kann es zu Schäden kommen.
- Der integrierte Akku darf nicht demontiert werden. Wenden Sie sich gegebenenfalls zur Reparatur an den Hersteller.
- Akkus mit einer falschen Größe können nicht eingesetzt werden und ein abnormales Abschalten bewirken.
- Der Akku darf nicht direkt mit einer externen Stromquelle aufgeladen werden.
- Stellen Sie sicher, dass sich während des Ladevorgangs im Umkreis von 2 m um das Ladegerät kein brennbares Material befindet.
- Lagern Sie den Akku NICHT in unmittelbarer Nähe einer Wärme- oder Feuerquelle. Keinem direkten Sonnenlicht aussetzen.
- Bewahren Sie den Akku NICHT in der Reichweite von Kindern auf.
- Den Akku NICHT verschlucken, es besteht Verätzungsgefahr.

#### **Wartung**

- Falls das Produkt nicht einwandfrei funktionieren sollte, wenden Sie sich an Ihren Händler oder den nächstgelegenen Kundendienst. Wir übernehmen keine Haftung für Probleme, die durch nicht Reparatur- oder Instandhaltungsarbeiten von nicht autorisierten Dritten verursacht werden.
- Wischen Sie das Gerät bei Bedarf sanft mit einem sauberen Tuch und einer geringen Menge Ethanol ab.
- Wenn das Gerät nicht vom Hersteller vorgegebenem Sinne genutzt wird, kann der durch das Gerät bereitgestellte Schutz beeinträchtigt werden.
- Reinigen Sie das Objektiv mit einem weichen und trockenen Tuch oder Wischpapier, um Kratzer zu vermeiden.
- Wir empfehlen, das Gerät alle 2 Stunden neu zu starten, um seine Leistungsfähigkeit zu gewährleisten.

#### **Einsatzumgebung**

- Achten Sie darauf, dass die Betriebsumgebung den Anforderungen des Geräts entspricht. Die Betriebstemperatur muss -30 °C bis +55 °C betragen und die Luftfeuchtigkeit darf höchstens 95 % betragen, keine Kondensation.
- Stellen Sie das Gerät an einem kühlen und gut belüfteten Ort auf.
- Setzen Sie das Gerät KEINER hohen elektromagnetischen Strahlung oder staubigen Umgebungen aus.
- Richten Sie das Objektiv NICHT auf die Sonne oder eine andere helle Lichtquelle.
- Achten Sie bei Verwendung eines Lasergeräts darauf, dass das Objektiv des Geräts nicht dem Laserstrahl ausgesetzt wird. Andernfalls könnte es durchbrennen.
- Vermeiden Sie die Installation des Geräts auf vibrierenden Oberflächen oder an Orten, die Erschütterungen ausgesetzt sind (Nachlässigkeit kann zu Geräteschäden führen).

#### **Notruf**

Sollten sich Rauch, Gerüche oder Geräusche in dem Gerät entwickeln, so schalten Sie es unverzüglich aus und ziehen Sie den Netzstecker. Wenden Sie sich dann an den Kundendienst.

#### **Anschrift des Herstellers**

Raum 313, Einheit B, Gebäude 2, 399 Danfeng-Straße, Gemarkung Xixing, Stadtbezirk Binjiang, Hangzhou, Zhejiang 310052, China  
Hangzhou Microimage Software Co., Ltd.

**Français**

#### **Informations légales**

##### **MENTIONS LÉGALES**

DANS LES LIMITES AUTORISÉES PAR LA LOI EN VIGUEUR, LE PRÉSENT MANUEL ET LE PRODUIT DÉCRIT, AINSI QUE SON MATÉRIEL, SES LOGICIELS ET SES MICROLOGICIELS, SONT

FOURNIS « EN L'ÉTAT » ET « AVEC CES FAIBLESSES ET ERREURS ». HIKMICRO NE FAIT AUCUNE GARANTIE, EXPLICITE OU IMPLICITE, Y COMPRIS, MAIS SANS S'Y LIMITER, DE QUALITÉ MARCHANDE, DE QUALITÉ SATISFAISANTE, OU D'ADÉQUATION À UN USAGE PARTICULIER. VOUS UTILISEZ LE PRODUIT À VOS PROPRES RISQUES. EN AUCUN CAS, HIKMICRO NE SERA TENU RESPONSABLE DE TOUT DOMMAGE SPÉCIAL, CONSÉCUTIF, ACCESSOIRE OU INDIRECT, Y COMPRIS, ENTRE AUTRES, LES DOMMAGES RELATIFS À LA PERTE DE PROFITS D'ENTREPRISE, À L'INTERRUPTION D'ACTIVITÉS COMMERCIALES, OU LA PERTE DES DONNÉES, LA CORRUPTION DES SYSTÈMES, OU LA PERTE DES DOCUMENTS, S'ILS SONT BASÉS SUR UNE VIOLATION DE CONTRAT, UNE FAUTE (Y COMPRIS LA NÉGLIGENCE), LA RESPONSABILITÉ EN MATIÈRE DE PRODUITS, OU AUTRE, EN RAPPORT AVEC L'UTILISATION DU PRODUIT, MÊME SI HIKMICRO A ÉTÉ INFORMÉ DE LA POSSIBILITÉ D'UN TEL DOMMAGE OU D'UNE TELLE PERTE. VOUS RECONNAISSEZ QUE LA NATURE D'INTERNET EST SOURCE DE RISQUES DE SÉCURITÉ INHÉRENTS, ET HIKMICRO SE DÉGAGE DE TOUTE RESPONSABILITÉ EN CAS DE FONCTIONNEMENT ANORMAL, DIVULGATION D'INFORMATIONS CONFIDENTIELLES OU AUTRES DOMMAGES DÉCOULANT D'UNE CYBERATTAQUE, D'UN PIRATAGE INFORMATIQUE, D'UNE INFECTION PAR DES VIRUS, OU AUTRES RISQUES DE SÉCURITÉ LIÉS À INTERNET ; TOUTEFOIS, HIKMICRO FOURNIRA UNE ASSISTANCE TECHNIQUE DANS LES DÉLAIS SI NÉCESSAIRE. VOUS ACCEPTEZ D'UTILISER CE PRODUIT CONFORMÉMENT À L'ENSEMBLE DES LOIS EN VIGUEUR. IL EST DE VOTRE RESPONSABILITÉ EXCLUSIVE DE VEILLER À CE QUE VOTRE UTILISATION SOIT CONFORME À LA LOI APPLICABLE. IL VOUS APPARTIENT SURTOUT D'UTILISER CE PRODUIT D'UNE MANIÈRE QUI NE PORTE PAS ATTEINTE AUX DROITS DE TIERS, Y COMPRIS, MAIS SANS S'Y LIMITER, LES DROITS DE PUBLICITÉ, LES DROITS DE PROPRIÉTÉ INTELLECTUELLE, OU LA PROTECTION DES DONNÉES ET D'AUTRES DROITS À LA VIE PRIVÉE. VOUS NE DEVEZ PAS UTILISER CE PRODUIT POUR LA CHASSE ILLÉGALE D'ANIMAUX, LA VIOLATION DE LA VIE PRIVÉE OU POUR TOUTE AUTRE FIN JUGÉE ILLÉGALE OU PRÉJUDICIALE À L'INTÉRÊT PUBLIC. VOUS NE DEVEZ PAS UTILISER CE PRODUIT POUR TOUTE UTILISATION FINALE INTERDITE, NOTAMMENT LA MISE AU POINT OU LA PRODUCTION D'ARMES DE DESTRUCTION MASSIVE, LA MISE AU POINT OU LA FABRICATION D'ARMES CHIMIQUES OU BIOLOGIQUES, LES ACTIVITÉS DANS LE CONTEXTE LIÉ AUX EXPLOSIFS NUCLÉAIRES OU AU CYCLE DU COMBUSTIBLE NUCLÉAIRE DANGEREUX, OU SOUTENANT LES VIOLATIONS DES DROITS DE L'HOMME. VEUILLEZ RESPECTER TOUTES LES INTERDICTIONS ET TOUTES LES RESTRICTIONS EXCEPTIONNELLES DE L'ENSEMBLE DES LOIS ET RÉGLEMENTATIONS APPLICABLES, EN PARTICULIER, DES LOIS ET RÉGLEMENTATIONS LOCALES RELATIVES AUX ARMES À FEU OU À LA CHASSE. VEUILLEZ TOUJOURS VÉRIFIER LES DISPOSITIONS ET RÉGLEMENTATIONS NATIONALES AVANT D'ACHETER ET D'UTILISER CE PRODUIT. NOTEZ QUE VOUS DEVREZ PEUT-ÊTRE DEMANDER DES PERMIS, DES CERTIFICATS ET/OU DES LICENCES AVANT D'ACHETER, DE VENDRE, DE MENER UNE ACTIVITÉ MARKETING POUR ET/OU D'UTILISER CE PRODUIT. HIKMICRO NE SERA PAS TENUE POUR RESPONSABLE DE TELLES ACQUISITIONS, VENTES, ACTIVITÉS MARKETING ET UTILISATIONS FINALES ILLÉGALES OU INAPPROPRIÉES ET DES DOMMAGES PARTICULIERS, CONSÉCUTIFS, ACCESSOIRES OU INDIRECTS QUI POURRAIENT EN RÉSULTER. EN CAS DE CONFLIT ENTRE CE MANUEL ET LES LOIS EN VIGUEUR, CES DERNIÈRES PRÉVALENT.

---

**Ces clauses ne s'appliquent qu'aux produits portant la marque ou l'information correspondante.**

---

## Déclaration de conformité UE



Ce produit et, le cas échéant, les accessoires qui l'accompagnent, sont estampillés « CE » et sont donc conformes aux normes européennes

harmonisées en vigueur répertoriées sous la Directive 2014/30/UE (EMCD), la Directive 2014/35/UE (LVD), la Directive 2011/65/UE (RoHS) et la Directive 2014/53/UE.

## Bandes de fréquence et puissance (pour la CE)

Les bandes et modes de fréquence et les limites nominales de la puissance transmise (rayonnée ou par conduction) applicables à ce dispositif radio sont les suivantes : Wi-Fi 2,4 GHz (2,4 GHz à 2,4835 GHz), 20 dBm.



Directive 2012/19/UE (directive DEEE) : dans l'Union européenne, les produits portant ce pictogramme ne doivent pas être déposés dans une déchèterie municipale où le tri des déchets n'est pas pratiqué. Pour un recyclage

adéquat, remettez ce produit à votre revendeur lors de l'achat d'un nouvel équipement équivalent, ou déposez-le dans un lieu de collecte prévu à cet effet. Pour de plus amples informations, visitez le site Web : [www.recyclethis.info](http://www.recyclethis.info).



Directive 2006/66/CE et son amendement 2013/56/UE (directive sur les batteries) : ce produit renferme une pile qui ne doit pas être déposée dans une déchèterie municipale où le tri des déchets n'est pas

pratiqué, dans l'Union européenne. Pour plus de précisions sur la pile, reportez-vous à sa documentation. La pile porte le pictogramme ci-contre, qui peut inclure la mention Cd (cadmium), Pb (plomb) ou Hg (mercure). Pour la recycler correctement, renvoyez-la à votre revendeur ou déposez-la dans un point de collecte prévu à cet effet. Pour de plus amples informations, visitez le site Web : [www.recyclethis.info](http://www.recyclethis.info).

## Consignes de sécurité

L'objectif de ces instructions est de garantir que l'utilisateur soit en mesure d'utiliser correctement le produit sans danger ou dommage aux biens.

## Lois et réglementations

L'appareil doit être strictement utilisé conformément à la réglementation locale en matière de sécurité électrique.

## Transport

- Gardez l'appareil dans son emballage d'origine ou dans un emballage similaire lors de son transport.
- Veuillez conserver l'emballage de l'appareil pour toute utilisation ultérieure. En cas de panne, vous devrez renvoyer l'appareil à l'usine dans son emballage d'origine.
- Le transport de l'appareil sans son emballage d'origine peut l'endommager, et l'entreprise se dégage de toute responsabilité dans ce cas.
- Ne pas faire tomber le produit ou le soumettre à un choc physique. Éloigner l'appareil d'interférences magnétiques.

## Alimentation électrique

- La tension d'entrée pour l'appareil doit être conforme à celle d'une source d'alimentation limitée (5 V CC, 2 A) selon la norme IEC 61010-1 ou IEC 62368. Veuillez vous reporter aux produits réels et aux caractéristiques techniques pour obtenir des informations détaillées.
- La source d'alimentation doit répondre aux exigences PS2 ou relatives à une source d'alimentation limitée conformément à la norme IEC 60950-1 ou IEC 62368-1.
- Utilisez l'adaptateur d'alimentation fourni par un fabricant qualifié. Reportez-vous aux spécifications du produit pour les dispositions nécessaires et détaillées en matière d'alimentation.
- Vérifiez que la prise est correctement branchée à la prise électrique.
- Pour éviter tout risque de surchauffe ou d'incendie dû à une surcharge, ne reliez PAS plusieurs appareils à un seul adaptateur d'alimentation.

## Piles/Batteries

- Une utilisation ou un remplacement inappropriés des piles/batteries peut entraîner un risque d'explosion. Remplacez-les uniquement par des piles/batteries identiques ou de type équivalent. Éliminez les piles/batteries usées conformément aux instructions fournies par leur fabricant.
- Utilisez une pile fournie par un fabricant qualifié. Reportez-vous aux spécifications du produit pour les détails concernant la pile.
- Assurez-vous que la température de la pile est comprise entre 0 °C et 45 °C lors de la charge.
- En cas de stockage à long terme de la pile, assurez-vous qu'elle est complètement chargée tous les six mois afin d'en conserver la qualité. Dans le cas contraire, elle pourrait se détériorer.
- La batterie intégrée ne peut pas être démontée. Veuillez contacter le fabricant pour réparation si nécessaire.
- Les piles de taille inappropriée ne peuvent pas être installées et peuvent provoquer un arrêt anormal.
- Vous ne pouvez pas charger directement la batterie avec une source d'alimentation externe.
- Pendant la recharge, vérifiez qu'il n'y a aucun matériau inflammable à moins de 2 m du chargeur.
- NE placez PAS la batterie à proximité d'une source de chaleur ou de feu. Ne l'exposez pas à la lumière directe du soleil.
- NE laissez PAS la batterie à portée des enfants.
- N'avez PAS la pile pour éviter les risques de brûlures chimiques.

## Maintenance

- Si le produit ne fonctionne pas correctement, contactez votre revendeur ou le centre de service le plus proche. Nous n'assurons aucune responsabilité concernant les problèmes causés par une réparation ou une opération de maintenance non autorisée.
- Essuyez délicatement l'appareil à l'aide d'un chiffon propre imbibé d'une petite quantité d'éthanol, si nécessaire.
- Si l'appareil n'est pas utilisé conformément aux indications du fabricant, le dispositif de protection fourni par l'appareil peut être compromis.
- Nettoyez l'objectif à l'aide d'un chiffon doux et sec ou du papier essuie-tout pour éviter de le rayer.
- Il est recommandé de redémarrer l'appareil toutes les 2 heures lors de son utilisation afin de garantir ses performances.

## Environnement d'exploitation

- Assurez-vous que l'environnement d'exploitation répond aux exigences de l'appareil. La température de fonctionnement doit être de -30 °C à 55 °C et l'humidité de fonctionnement doit être de 95 % ou moins, sans condensation.
- Placez l'appareil dans un endroit sec et bien aéré.
- N'exposez PAS l'appareil à de puissants rayonnements électromagnétiques ou à des environnements poussiéreux.
- N'orientez PAS l'objectif vers le soleil ou toute autre source de lumière vive.
- Pendant l'utilisation de tout équipement générant un laser, veillez à ce que l'objectif de l'appareil ne soit pas exposé au faisceau laser, car il pourrait brûler.
- Évitez d'installer l'appareil sur une surface vibrante ou dans des lieux sujets aux chocs (vous risqueriez d'endommager l'appareil).

## Urgence

Si de la fumée, des odeurs ou du bruit s'échappent de l'appareil, mettez immédiatement l'appareil hors tension et débranchez le câble d'alimentation, puis contactez un centre de réparation.

## Adresse de fabrication

Logement 313, Unité B, Bâtiment 2, 399 Danfeng Road, Sous-district de Xixing, District de Binjiang, Hangzhou, Zhejiang 310052, Chine

## Información legal

### AVISOS LEGALES

EN LA MEDIDA MÁXIMA PERMITIDA POR LAS LEYES APLICABLES, ESTE MANUAL Y EL PRODUCTO DESCRITO —INCLUIDOS SU HARDWARE, SOFTWARE Y FIRMWARE— SE SUMINISTRAN «TAL CUAL» Y «CON TODOS SU FALLOS Y ERRORES». HIKMICRO NO OFRECE GARANTÍAS, EXPLÍCITAS O IMPLÍCITAS, INCLUIDAS, A MODO MERAMENTE ENUNCIATIVO MAS NO LIMITATIVO, AQUELLAS DE COMERCIALIZACIÓN, CALIDAD SATISFACTORIA O IDONEIDAD PARA UN PROPÓSITO EN PARTICULAR. EL USO QUE HAGA DEL PRODUCTO CORRE BAJO SU ÚNICO RIESGO. EN NINGÚN CASO, HIKMICRO PODRÁ CONSIDERARSE RESPONSABLE ANTE USTED DE NINGÚN DAÑO ESPECIAL, CONSECUENTE, INCIDENTAL O INDIRECTO, INCLUYENDO, ENTRE OTROS, DAÑOS POR PÉRDIDAS DE BENEFICIOS COMERCIALES, INTERRUPCIÓN DE LA ACTIVIDAD COMERCIAL, PÉRDIDA DE DATOS, CORRUPCIÓN DE LOS SISTEMAS O PÉRDIDA DE DOCUMENTACIÓN, YA SEA POR INCUMPLIMIENTO DEL CONTRATO, AGRAVIO (INCLUYENDO NEGLIGENCIA), RESPONSABILIDAD DEL PRODUCTO O EN RELACIÓN CON EL USO DEL PRODUCTO, INCLUSO CUANDO HIKMICRO HAYA RECIBIDO UNA NOTIFICACIÓN DE LA POSIBILIDAD DE DICHS DAÑOS O PÉRDIDAS.

USTED RECONOCE QUE LA NATURALEZA DE INTERNET IMPLICA RIESGOS DE SEGURIDAD INHERENTES Y QUE HIKMICRO NO TENDRÁ NINGUNA RESPONSABILIDAD POR NINGÚN FUNCIONAMIENTO ANORMAL, FILTRACIONES DE PRIVACIDAD U OTROS DAÑOS RESULTANTES DE ATAQUES CIBERNÉTICOS, ATAQUES DE PIRATAS INFORMÁTICOS, INFECCIONES DE VIRUS U OTROS RIESGOS DE SEGURIDAD PROPIOS DE INTERNET; NO OBSTANTE, HIKMICRO PROPORCIONARÁ EL APOYO TÉCNICO OPORTUNO DE SER NECESARIO.

USTED ACEPTA USAR ESTE PRODUCTO DE CONFORMIDAD CON TODAS LAS LEYES APLICABLES Y SOLO USTED ES EL ÚNICO RESPONSABLE DE ASEGURAR QUE EL USO CUMPLA CON DICHAS LEYES. EN ESPECIAL, USTED ES RESPONSABLE DE USAR ESTE PRODUCTO DE FORMA QUE NO INFRINJA LOS DERECHOS DE TERCEROS, INCLUYENDO, A MODO ENUNCIATIVO, DERECHOS DE PUBLICIDAD, DERECHOS DE PROPIEDAD INTELECTUAL, DERECHOS RELATIVOS A LA PROTECCIÓN DE DATOS Y OTROS DERECHOS RELATIVOS A LA PRIVACIDAD. NO USARÁ ESTE PRODUCTO PARA LA CAZA ILEGAL DE ANIMALES, LA INVASIÓN DE LA PRIVACIDAD O CUALQUIER OTRO PROPÓSITO QUE SEA ILEGAL O PERJUDICIAL PARA EL INTERÉS PÚBLICO. NO UTILIZARÁ ESTE PRODUCTO PARA NINGÚN USO FINAL PROHIBIDO, INCLUYENDO EL DESARROLLO O LA PRODUCCIÓN DE ARMAS DE DESTRUCCIÓN MASIVA, EL DESARROLLO O PRODUCCIÓN DE ARMAS QUÍMICAS O BIOLÓGICAS, NINGUNA ACTIVIDAD EN EL CONTEXTO RELACIONADO CON ALGÚN EXPLOSIVO NUCLEAR O EL CICLO DE COMBUSTIBLE NUCLEAR INSEGURO O EN APOYO DE ABUSOS DE LOS DERECHOS HUMANOS. RESPETE TODAS LAS PROHIBICIONES Y ADVERTENCIAS EXCEPCIONALES DE TODAS LAS LEYES Y REGLAMENTOS APLICABLES, EN PARTICULAR, LAS LEYES Y REGLAMENTOS LOCALES SOBRE ARMAS DE FUEGO Y/O CAZA. REVISE SIEMPRE TODAS LAS DISPOSICIONES Y NORMATIVAS NACIONALES ANTES DE COMPRAR O UTILIZAR ESTE PRODUCTO. TENGA EN CUENTA QUE USTED TIENE QUE SOLICITAR LOS PERMISOS, CERTIFICADOS Y/O LICENCIAS CORRESPONDIENTES ANTES DE COMPRAR, VENDER, PUBLICITAR Y/O UTILIZAR EL PRODUCTO. HIKMICRO NO SERÁ RESPONSABLE DE CUALQUIER COMPRA, VENTA, COMERCIALIZACIÓN Y USO ILEGALES O INADECUADOS, NI DE NINGÚN DAÑO ESPECIAL, CONSECUENTE, INCIDENTAL O INDIRECTO DERIVADO DE LOS MISMOS.

EN CASO DE HABER CONFLICTO ENTRE ESTE MANUAL Y LA LEGISLACIÓN VIGENTE, ESTA ÚLTIMA PREVALECE.

## Estas cláusulas solo se aplican a los productos que lleven la marca o la información correspondiente.

### Declaración de conformidad de la UE



Este producto, así como los accesorios suministrados (si procede), llevan la marca «CE» y, por lo tanto, cumplen con las normativas europeas armonizadas aplicables que se enumeran en la Directiva 2014/30/UE (CEM), la Directiva 2014/35/UE (baja tensión), la Directiva 2011/65/UE (RoHS) y la Directiva 2014/53/UE.

### Bandas de frecuencia y potencia (para la CE)

Las bandas de frecuencia y los modos, así como los límites nominales de la potencia transmitida (radiada o conducida) aplicables a este dispositivo de radio se indican a continuación: Wifi 2,4 GHz (2,4 GHz a 2,4835 GHz), 20 dBm.



Directiva 2012/19/UE (directiva RAEE): En la Unión Europea, los productos marcados con este símbolo no pueden ser desechados en el sistema de basura municipal sin recogida selectiva. Para un reciclaje adecuado,

entregue este producto en el lugar de compra del equipo nuevo equivalente o deshágase de él en el punto de recogida designado a tal efecto. Para más información visite: [www.recyclethis.info](http://www.recyclethis.info).



Directiva 2006/66/CE y su enmienda 2013/56/UE (directiva sobre baterías): Este producto lleva una batería que no puede ser desechada en el sistema municipal de basuras sin recogida selectiva dentro de la

Unión Europea. Consulte la documentación del producto para ver la información específica de la batería. La batería lleva marcado este símbolo, que incluye unas letras indicando si contiene cadmio (Cd), plomo (Pb), o mercurio (Hg). Para un reciclaje adecuado, entregue la batería a su vendedor o llévela al punto de recogida de basuras designado a tal efecto. Para más información visite: [www.recyclethis.info](http://www.recyclethis.info).

### Instrucciones de seguridad

Estas instrucciones están destinadas a garantizar que el usuario pueda utilizar el producto correctamente para evitar peligros o pérdidas materiales.

### Leyes y normativas

El uso del producto ha de cumplir estrictamente con las normas de seguridad eléctrica locales.

### Transporte

- Guarde el dispositivo en su paquete original o en uno similar cuando lo transporte.
- Guarde el embalaje para uso futuro. En el caso de que ocurra algún fallo, deberá devolver el dispositivo a la fábrica con el envoltorio original.
- En caso de transporte sin el envoltorio original podría resultar en daños en el dispositivo y la empresa no se hará responsable.
- No deje caer el producto ni lo someta a impactos físicos. Mantenga el dispositivo alejado de interferencias magnéticas.

### Fuente de alimentación

- La tensión de entrada del dispositivo debe coincidir con la fuente de potencia limitada (5 V CC, 2 A) en conformidad con la norma IEC61010-1 o IEC62368. Consulte los productos y las especificaciones técnicas para obtener más información.
- La fuente de alimentación debe cumplir con los requisitos de fuente de alimentación limitada o PS2 conforme a las normas IEC 60950-1 o IEC 62368-1.

- Utilice el adaptador eléctrico de un fabricante reconocido. Consulte las especificaciones técnicas del producto para conocer los requisitos eléctricos detallados.

- Asegúrese de que el enchufe esté correctamente conectado a la toma de corriente.

- NO conecte múltiples dispositivos a un mismo adaptador de corriente, para evitar el sobrecalentamiento y los riesgos de incendio por sobrecarga.

#### **Batería**

- El uso o sustitución inadecuados de la batería pueden ser un riesgo de explosión. Cámbiela únicamente por otra del mismo tipo o equivalente. Deshágase de las baterías usadas conforme a las instrucciones proporcionadas por el fabricante de la batería.

- Use una batería provista por un fabricante cualificado. Consulte las especificaciones técnicas del producto para conocer los requisitos detallados de la batería.

- Asegúrese que durante la carga, la temperatura de la batería está entre 0 °C y 45 °C.

- Para almacenar la batería durante un periodo prolongado, compruebe que esté completamente cargada cada medio año para garantizar la calidad de la misma. De lo contrario, podrían ocurrir daños.

- La batería integrada no puede ser desmontada. Póngase en contacto con el fabricante para solicitar las reparaciones necesarias.

- No se deben instalar pilas recargables de un tamaño incorrecto, ya que puede causar un apagado anormal.

- La batería no se puede cargar directamente con la fuente de alimentación externa.

- Confirme que no haya material inflamable a menos de 2 m del cargador durante la carga.

- NO coloque la batería cerca de fuentes de calor o de fuego. Evite la luz directa del sol.

- NO deje la batería al alcance de los niños.

- NO se trague la batería para evitar quemaduras químicas.

#### **Mantenimiento**

- Si el producto no funciona correctamente, por favor, póngase en contacto con su distribuidor o con el centro de servicio técnico más próximo. No nos haremos responsables de los problemas derivados de una reparación o mantenimiento no autorizados.

- Limpie suavemente el dispositivo con una gamuza limpia con una pequeña cantidad de etanol, si fuese necesario.

- Si se utiliza el equipo de una manera no especificada por el fabricante, la protección del dispositivo podría verse mermada.

- Limpie las lentes con un paño suave y seco o papel para limpiar cristales para evitar arañazos.

- Se recomienda reiniciar el dispositivo cada 2 horas de uso para garantizar su rendimiento.

#### **Entorno de uso**

- Compruebe que el entorno de uso se adapte a los requisitos del dispositivo. La temperatura de funcionamiento estará entre -30 °C y 55 °C y la humedad de funcionamiento será del 95 % o inferior, sin condensación.

- Coloque el dispositivo en un entorno seco y con buena ventilación.

- NO exponga el dispositivo a radiaciones electromagnéticas o entornos polvorientos.

- NO oriente la lente hacia el sol ni a otras luces brillantes.

- Cuando utilice equipos láser, asegúrese de que el objetivo del dispositivo no quede expuesto al rayo láser ya que podría quemarse.

- Evite instalar el equipo sobre superficies sometidas a vibraciones o en lugares donde pueda sufrir golpes (la negligencia puede ocasionar daños en el equipo).

#### **Emergencia**

Si hay presencia de humo, olores o ruidos procedentes del dispositivo, apague la alimentación inmediatamente, desenchufe el cable de alimentación y contacte con el servicio técnico.

#### **Dirección de fabricación**

Habitación 313, Unidad B, Edificio 2, Carretera de Danfeng 399, Subdistrito de Xixing, Distrito de Binjiang, Hangzhou, Zhejiang 310052, China  
Hangzhou Microimage Software Co., Ltd.

**Português**

#### **Informação legal**

##### **EXCLUSÃO DE RESPONSABILIDADE LEGAL**

NA MEDIDA MÁXIMA PERMITIDA PELA LEI APLICÁVEL, ESTE MANUAL E O PRODUTO DESCRITO, COM O SEU HARDWARE, SOFTWARE E FIRMWARE, SÃO FORNECIDOS "TAL COMO ESTÃO" E "COM TODAS AS SUAS FALHAS E ERROS". A HIKMICRO NÃO APRESENTA QUAISQUER GARANTIAS, EXPRESSAS OU IMPLÍCITAS, INCLUINDO, SEM QUAISQUER LIMITAÇÕES, GARANTIAS DE COMERCIALIZAÇÃO, QUALIDADE SATISFATÓRIA OU ADEQUAÇÃO A UM DETERMINADO FIM. A SUA UTILIZAÇÃO DESTA PRODUTO É FEITA POR SUA CONTA E RISCO. EM NENHUMA CIRCUNSTÂNCIA, A HIKMICRO SERÁ RESPONSÁVEL POR SI EM RELAÇÃO A QUAISQUER DANOS ESPECIAIS, CONSEQUENCIAIS, INCIDENTAIS OU INDIRETOS, INCLUINDO, ENTRE OUTROS, DANOS PELA PERDA DE LUCROS COMERCIAIS, INTERRUPTÃO DA ATIVIDADE, PERDA DE DADOS, CORRUPÇÃO DE SISTEMAS OU PERDA DE DOCUMENTAÇÃO SEJA COM BASE NUMA VIOLAÇÃO DO CONTRATO, ATOS ILÍCITOS (INCLUÍDO NEGLIGÊNCIA), RESPONSABILIDADE PELO PRODUTO OU, DE OUTRO MODO, RELACIONADA COM A UTILIZAÇÃO DO PRODUTO, AINDA QUE A HIKMICRO TENHA SIDO AVISADA SOBRE A POSSIBILIDADE DE TAIS DANOS OU PERDAS.

O UTILIZADOR RECONHECE QUE A NATUREZA DA INTERNET OFERECE RISCOS DE SEGURANÇA INERENTES E QUE A HIKMICRO NÃO SERÁ RESPONSABILIZADA POR UM FUNCIONAMENTO ANORMAL, PERDA DE PRIVACIDADE OU OUTROS DANOS RESULTANTES DE ATAQUES INFORMÁTICOS, ATAQUES DE PIRATARIA, INFEÇÃO POR VÍRUS OU OUTROS RISCOS ASSOCIADOS À SEGURANÇA DA INTERNET. NO ENTANTO, A HIKMICRO PRESTARÁ APOIO TÉCNICO ATEMPADO, SE SOLICITADO.

O UTILIZADOR ACEITA UTILIZAR ESTE PRODUTO EM CONFORMIDADE COM TODAS AS LEIS APLICÁVEIS E SER O ÚNICO RESPONSÁVEL POR GARANTIR QUE A SUA UTILIZAÇÃO É CONFORME À LEI APLICÁVEL. PARTICULARMENTE, O UTILIZADOR É O RESPONSÁVEL PELA UTILIZAÇÃO DESTA PRODUTO DE MODO QUE NÃO INFRINJA OS DIREITOS DE TERCEIROS, INCLUINDO, ENTRE OUTROS, OS DIREITOS DE PUBLICIDADE, DIREITOS DE PROPRIEDADE INTELECTUAL OU DE PROTEÇÃO DE DADOS, OU QUAISQUER OUTROS DIREITOS DE PRIVACIDADE. NÃO DEVE UTILIZAR ESTE PRODUTO PARA CAÇADAS DE ANIMAIS ILEGAIS, INVASÃO DE PRIVACIDADE OU QUALQUER OUTRA FINALIDADE QUE SEJA ILEGAL OU CONTRÁRIA AO INTERESSE PÚBLICO. O UTILIZADOR NÃO PODERÁ UTILIZAR ESTE PRODUTO PARA QUAISQUER UTILIZAÇÕES FINAIS PROIBIDAS, INCLUINDO O DESENVOLVIMENTO OU PRODUÇÃO DE ARMAS DE DESTRUIÇÃO MACIÇA, DESENVOLVIMENTO OU PRODUÇÃO DE QUÍMICOS OU ARMAS BIOLÓGICAS, QUAISQUER ATIVIDADES DESENVOLVIDAS NO ÂMBITO DE EXPLOSIVOS NUCLEARES OU CICLOS DE COMBUSTÍVEL NUCLEAR INSEGURO OU PARA APOIAR ABUSOS AOS DIREITOS HUMANOS.

CUMPRE TODAS AS PROIBIÇÕES E ADVERTÊNCIAS EXCECIONAIS DE TODAS AS LEIS E REGULAMENTOS APLICÁVEIS, EM PARTICULAR, AS LEIS E REGULAMENTOS LOCAIS SOBRE ARMAS DE FOGO E/OU DE CAÇA. VERIFIQUE SEMPRE AS DISPOSIÇÕES E REGULAMENTOS NACIONAIS ANTES DE COMPRAR OU DE UTILIZAR ESTE PRODUTO. LEMBRE-SE QUE PODERÁ TER DE SOLICITAR AUTORIZAÇÕES, CERTIFICADOS E/OU LICENÇAS ANTES DE QUALQUER COMPRA, VENDA, COMERCIALIZAÇÃO E/OU UTILIZAÇÃO DO

PRODUTO. A HIKMICRO NÃO SE RESPONSABILIZA POR QUALQUER COMPRA, VENDA, COMERCIALIZAÇÃO E UTILIZAÇÃO FINAL ILEGAL OU IMPRÓPRIA, BEM COMO POR QUAISQUER DANOS ESPECIAIS, CONSEQUENTES, ACIDENTAIS OU INDIRETOS DELAS DECORRENTES. NA EVENTUALIDADE DA OCORRÊNCIA DE ALGUM CONFLITO ENTRE ESTE MANUAL E A LEGISLAÇÃO APLICÁVEL, ESTA ÚLTIMA PREVALECE.

### As presentes cláusulas aplicam-se apenas aos produtos que apresentam a marcação ou informação correspondentes.

#### Declaração de conformidade da UE



Este produto e, se aplicável, os acessórios fornecidos também têm a marcação "CE" e estão em conformidade com as normas europeias harmonizadas aplicáveis enumeradas na Diretiva 2014/30/UE (EMCD), Diretiva 2014/35/UE (LVD) e Diretiva 2011/65/UE (RoHS), Diretiva 2014/53/UE.

#### Bandas de frequência e potência (para CE)

As bandas e os modos de frequência e os limites nominais de potência transmitida (radiada e/ou conduzida) aplicáveis a este dispositivo de rádio são os seguintes: Wi-Fi 2,4 GHz (2,4 GHz a 2,4835 GHz), 20 dBm.



Diretiva 2012/19/UE (Diretiva REEE): Os produtos com este símbolo não podem ser eliminados como resíduos urbanos indiferenciados na União Europeia. Para uma reciclagem adequada, devolva este produto

ao seu fornecedor local quando adquirir um novo equipamento equivalente ou elimine-o através dos pontos de recolha adequados. Para mais informações, consulte: [www.recyclethis.info](http://www.recyclethis.info).



Diretiva 2006/66/CE e respetiva alteração 2013/56/UE (diretiva relativa às pilhas e baterias): Este produto contém uma bateria que não pode ser eliminada como resíduo urbano indiferenciado na União Europeia.

Consulte a documentação do produto para obter informações específicas acerca da bateria. A bateria está marcada com este símbolo, que poderá incluir inscrições para indicar a presença de cádmio (Cd), chumbo (Pb), ou mercúrio (Hg). Para reciclar o produto de forma adequada, devolva a bateria ao seu fornecedor ou coloque-a num ponto de recolha apropriado. Para mais informações, consulte: [www.recyclethis.info](http://www.recyclethis.info).

#### Instruções de segurança

Estas instruções destinam-se a garantir que o utilizador possa utilizar o produto corretamente para evitar perigos ou perdas materiais.

#### Legislação e regulamentos

A utilização do produto deve estar em total conformidade com as normas locais de manuseamento de aparelhos elétricos.

#### Transporte

- Mantenha o dispositivo na embalagem original ou similar, quando o transportar.
- Depois da abertura da embalagem do produto, guarde todos invólucros, para uso posterior. Em caso de qualquer avaria, deve devolver o dispositivo à fábrica com o invólucro original.
- O transporte sem o invólucro original pode resultar em danos no dispositivo, sendo que a empresa não assumirá quaisquer responsabilidades.
- Não deixe o produto cair, nem o sujeite a impactos físicos. Mantenha o dispositivo longe de interferências magnéticas.

#### Alimentação elétrica

- A tensão de entrada para o dispositivo deve cumprir a Fonte de potência limitada (5 V CC, 2 A), de acordo com a

norma IEC61010-1 ou IEC62368. Consulte os produtos e as especificações reais para obter informação detalhada.

- A fonte de alimentação deve cumprir com os requisitos da fonte de alimentação limitada ou da PS2 (fonte de alimentação de classe 2) de acordo com a norma IEC60950-1 ou IEC62368-1.

- Utilize o adaptador de alimentação fornecido por um fabricante qualificado. Para informações detalhadas sobre os requisitos relativos à alimentação, consulte as especificações do produto.

- Certifique-se de que a ficha está devidamente ligada à tomada.

- NÃO ligue vários dispositivos a um adaptador de energia, para evitar o superaquecimento de riscos de incêndio provocados por sobrecarga.

#### Bateria

- A utilização ou substituição inadequadas da bateria poderá resultar em risco de explosão. Substitua apenas por uma bateria do mesmo tipo ou de tipo equivalente. Elimine as baterias usadas em conformidade com as instruções fornecidas pelo fabricante da bateria.

- Utilize uma bateria fornecida por um fabricante qualificado. Para informações detalhadas sobre os requisitos relacionados com a bateria, consulte as especificações do produto.

- Certifique-se de que a temperatura da bateria está entre 0 °C e 45 °C durante o carregamento.

- Em caso de armazenamento prolongado da bateria, certifique-se de que esta é totalmente carregada de 6 em 6 meses, garantindo, assim, a sua qualidade. Caso contrário, poderão ocorrer danos.

- A bateria integrada não pode ser desmontada. Contacte o fabricante caso necessite de uma reparação.

- Não é possível instalar baterias de tamanho inadequado, uma vez que poderão causar a desativação anormal.

- A bateria não pode ser diretamente carregada com uma fonte de alimentação externa.

- Certifique-se de que não existe material inflamável no raio de dois metros do carregador enquanto o carregamento é efetuado.

- NÃO coloque a bateria perto de uma fonte de calor ou do fogo. Evite a luz solar direta.

- NÃO coloque a bateria ao alcance das crianças.

- NÃO engula a bateria para evitar queimaduras químicas.

#### Manutenção

- Se o produto não funcionar corretamente, contacte o seu fornecedor ou o seu centro de assistência mais próximo. Não assumimos qualquer responsabilidade por problemas causados por reparações ou manutenções não autorizadas.

- Limpe o dispositivo suavemente com um pano limpo e uma pequena quantidade de etanol, se necessário.

- Se o equipamento for utilizado de uma forma não especificada pelo fabricante, a proteção providenciada pelo dispositivo poderá ser afetada.

- Limpe a lente com um pano macio ou toalhete de papel para evitar riscá-la.

- Para garantir um bom desempenho do dispositivo, recomenda-se que o mesmo seja reiniciado a cada 2 horas sempre que for utilizado.

#### Ambiente da utilização

- Certifique-se de que o ambiente de funcionamento do dispositivo cumpre os requisitos do mesmo. A temperatura de funcionamento deverá situar-se entre -30 °C e 55 °C e a humidade de operação deverá ser de 95% ou inferior, sem condensação.

- Coloque o dispositivo num ambiente seco e bem ventilado.

- NÃO exponha o dispositivo a radiação eletromagnética elevada nem a ambientes com pó.

- NÃO direcione a lente para o sol nem para qualquer outra luz brilhante.



- Quando estiver a utilizar qualquer equipamento a laser, verifique se a lente do dispositivo não se encontra exposta ao feixe de laser, caso contrário pode queimar.
- Evite a instalação do equipamento em superfícies vibratórias ou locais sujeitos a choques (a negligência pode causar danos ao equipamento).

#### Emergência

Caso o dispositivo emita fumo, odores ou ruídos, desligue a alimentação elétrica de imediato, retire o cabo de alimentação da tomada e contacte o centro de assistência.

#### Endereço do fabricante

Sala 313, Unidade B, Edifício 2, Rua Danfeng 399, Subdistrito Xixing, Distrito Binjiang, Hangzhou, Zhejiang 310052, China  
Hangzhou Microimage Software Co., Ltd.

**Italiano**

### Informazioni legali

#### ESCLUSIONE DI RESPONSABILITÀ


NELLA MISURA MASSIMA CONSENTITA DALLA LEGGE VIGENTE, QUESTO MANUALE E IL PRODOTTO DESCRITTO, CON IL SUO HARDWARE, SOFTWARE E FIRMWARE, SONO FORNITI "COSÌ COME SONO" E "CON TUTTI I DIFETTI E GLI ERRORI". HIKMICRO NON RILASCI ALCUNA GARANZIA, NÉ ESPRESSA NÉ IMPLICITA COME, SOLO A TITOLO DI ESEMPIO, GARANZIE DI COMMERCIALIZZAZIONE, QUALITÀ SODDISFACENTE O IDONEITÀ PER UN USO SPECIFICO. L'UTENTE UTILIZZA IL PRODOTTO A PROPRIO RISCHIO. HIKMICRO DECLINA QUALSIASI RESPONSABILITÀ VERSO L'UTENTE IN RELAZIONE A DANNI SPECIALI, CONSEGUENZIALI E INCIDENTALI, COMPRESI, TRA GLI ALTRI, I DANNI DERIVANTI DA MANCATO PROFITTO, INTERRUZIONE DELL'ATTIVITÀ O PERDITA DI DATI, DANNEGGIAMENTO DI SISTEMI O PERDITA DI DOCUMENTAZIONE, DERIVANTI DA INADEMPIENZA CONTRATTUALE, ILLECITO (COMPRESA LA NEGLIGENZA), RESPONSABILITÀ PER DANNI AI PRODOTTI O ALTRIMENTI IN RELAZIONE ALL'USO DEL PRODOTTO, ANCHE QUALORA HIKMICRO SIA STATA INFORMATO DELLA POSSIBILITÀ DI TALI DANNI O PERDITE.

L'UTENTE RICONOSCE CHE LA NATURA DI INTERNET PREVEDE RISCHI DI SICUREZZA INTRINSECI E CHE HIKMICRO DECLINA QUALSIASI RESPONSABILITÀ IN RELAZIONE A FUNZIONAMENTI ANOMALI, VIOLAZIONE DELLA RISERVATEZZA O ALTRI DANNI RISULTANTI DA ATTACCHI INFORMATICI, INFEZIONE DA VIRUS O ALTRI RISCHI LEGATI ALLA SICUREZZA SU INTERNET; TUTTAVIA, HIKMICRO FORNIRÀ TEMPESTIVO SUPPORTO TECNICO, SE NECESSARIO. L'UTENTE ACCETTA DI UTILIZZARE IL PRODOTTO IN CONFORMITÀ A TUTTE LE LEGGI VIGENTI E DI ESSERE IL SOLO RESPONSABILE DI TALE UTILIZZO CONFORME. IN PARTICOLARE, L'UTENTE È RESPONSABILE DEL FATTO CHE L'UTILIZZO DEL PRODOTTO NON VIOLI DIRITTI DI TERZI COME, SOLO A TITOLO DI ESEMPIO, DIRITTI DI PUBBLICITÀ, DIRITTI DI PROPRIETÀ INTELLETTUALE O DIRITTI RELATIVI ALLA PROTEZIONE DEI DATI E ALTRI DIRITTI RIGUARDANTI LA PRIVACY. NON UTILIZZARE QUESTO PRODOTTO PER CACCIA ILLEGALE, VIOLAZIONE DELLA PRIVACY O ALTRI SCOPI ILLECITI O CONTRARI ALL'INTERESSE PUBBLICO. NON È CONSENTITO UTILIZZARE QUESTO PRODOTTO PER SCOPI PROIBITI, COME, TRA GLI ALTRI, LA PRODUZIONE DI ARMI DI DISTRUZIONE DI MASSA, LO SVILUPPO O LA PRODUZIONE DI ARMI CHIMICHE O BIOLOGICHE, QUALSIASI ATTIVITÀ SVOLTA IN CONTESTI CORRELATI A ESPLOSIVI NUCLEARI O COMBUSTIBILI NUCLEARI NON SICURI O ATTIVITÀ CHE CAUSINO VIOLAZIONI DEI DIRITTI UMANI. RISPETTARE TUTTI I DIVIETI E GLI AVVERTIMENTI DI TUTTE LE LEGGI E LE NORMATIVE APPLICABILI, CON PARTICOLARE ATTENZIONE ALLE LEGGI E ALLE NORMATIVE LOCALI SULLE ARMI DA FUOCO E SULLA CACCIA. VERIFICARE SEMPRE LE DISPOSIZIONI E I REGOLAMENTI NAZIONALI PRIMA DI ACQUISTARE O UTILIZZARE QUESTO PRODOTTO. POTREBBE

ESSERE NECESSARIO RICHIEDERE PERMESSI, CERTIFICATI E/O LICENZE PER L'ACQUISTO, LA VENDITA, LA COMMERCIALIZZAZIONE E/O L'UTILIZZO DEL PRODOTTO. HIKMICRO DECLINA OGNI RESPONSABILITÀ PER EVENTUALI ACQUISTI, VENDITE, MARKETING E USI FINALI ILLEGALI O IMPROPRI E PER EVENTUALI DANNI SPECIALI, CONSEGUENZIALI, INCIDENTALI O INDIRETTI DERIVANTI DAGLI STESSI. IN CASO DI CONFLITTO TRA IL PRESENTE MANUALE E LA LEGGE VIGENTE, PREVARRÀ QUEST'ULTIMA.

### Queste clausole si applicano solo ai prodotti recanti il marchio o le informazioni corrispondenti.

#### Dichiarazione di conformità UE

 Questo prodotto e gli eventuali accessori in dotazione sono contrassegnati con il marchio "CE", quindi sono conformi alle norme europee armonizzate vigenti di cui alle direttive 2014/30/UE (CEM), 2014/35/UE (direttiva Bassa Tensione) e 2011/65/UE (RoHS) e Direttiva 2014/53/UE.

#### Bande di frequenza e potenza (per CE)

Le bande di frequenza e le modalità e i limiti nominali di potenza trasmessa (irradiata e/o condotta) applicabili al presente dispositivo radio sono i seguenti: Wi-Fi 2,4 GHz (da 2,4 GHz a 2,4835 GHz), 20 dBm.



Direttiva 2012/19/UE (RAEE): i prodotti contrassegnati con il presente simbolo non possono essere smaltiti come rifiuti domestici indifferenziati nell'Unione europea. Per lo smaltimento corretto, restituire il prodotto al rivenditore in occasione dell'acquisto di un nuovo dispositivo o smaltirlo nei punti di raccolta autorizzati. Ulteriori informazioni sono disponibili sul sito: [www.recyclethis.info](http://www.recyclethis.info).



Direttiva 2006/66/CE, modificata dalla direttiva 2013/56/UE (direttiva sulle batterie): questo prodotto contiene una batteria e non è possibile smaltirlo con i rifiuti domestici indifferenziati nell'Unione europea. Consultare la documentazione del prodotto per le informazioni specifiche sulla batteria. La batteria è contrassegnata con il presente simbolo, che potrebbe includere le sigle di cadmio (Cd), piombo (Pb) o mercurio (Hg). Per lo smaltimento corretto, restituire la batteria al rivenditore locale o smaltirla nei punti di raccolta autorizzati. Ulteriori informazioni sono disponibili sul sito: [www.recyclethis.info](http://www.recyclethis.info).

#### Istruzioni per la sicurezza

Le presenti istruzioni hanno lo scopo di garantire che il prodotto venga utilizzato in modo corretto, evitando situazioni di pericolo o danni materiali.

#### Leggi e regolamenti

Il prodotto deve essere utilizzato rispettando rigorosamente le norme locali in materia di sicurezza elettrica.

#### Trasporto

- Per trasportare il dispositivo, riporlo nella confezione originale o in una analoga.
- Dopo aver disimballato il prodotto, conservare tutto il materiale di imballaggio per riutilizzarlo in futuro. In caso di guasti, sarà necessario inviare il dispositivo al produttore nell'imballaggio originale.
- Il trasporto senza l'imballaggio originale può causare danni al dispositivo; in tal caso il produttore declina ogni responsabilità.
- Non lasciar cadere il prodotto e non sottoporlo a impatti. Tenere il dispositivo lontano dalle interferenze magnetiche.

#### Alimentazione

- La tensione di ingresso per il dispositivo deve soddisfare il requisito di fonte di alimentazione limitata (5 VCC, 2 A) secondo lo standard IEC61010-1 o IEC62368. Per

informazioni dettagliate, fare riferimento alle specifiche tecniche e al prodotto attuale.

- La fonte di alimentazione deve soddisfare i requisiti previsti per le fonti di alimentazione limitate o PS2 in conformità alle norme IEC60950-1 o IEC62368-1.
- Utilizzare un alimentatore fornito da un produttore qualificato. Fare riferimento alle specifiche del prodotto per i requisiti di alimentazione dettagliati.
- Verificare che la spina sia correttamente inserita nella presa di corrente.
- NON collegare più dispositivi allo stesso alimentatore per evitare rischi di surriscaldamento o di incendio da sovraccarico.

#### **Batteria**

- Utilizzando o sostituendo la batteria in modo errato si possono causare esplosioni. Sostituire la batteria solo con una dello stesso tipo o di tipo equivalente. Smaltire le batterie esaurite secondo le istruzioni del produttore.
- Utilizzare una batteria fornita da un produttore qualificato. Fare riferimento alle specifiche del prodotto per i requisiti di batteria dettagliati.
- Assicurarsi che la temperatura della batteria sia compresa tra 0 °C e 45°C durante la ricarica.
- Se la batteria rimane inutilizzata per lunghi periodi, caricarla completamente ogni sei mesi per garantire una lunga durata. In caso contrario potrebbe subire danni.
- La batteria integrata non può essere smontata. Per eventuali riparazioni, rivolgersi al produttore.
- Le batterie di dimensioni errate non possono essere installate e potrebbero causare spegnimenti anomali.
- La batteria non può essere caricata direttamente con una fonte di alimentazione esterna.
- Verificare che durante la ricarica non ci siano materiali infiammabili nel raggio di 2 metri dal caricabatterie.
- NON collocare la batteria vicino a fonti di calore o fuoco. Evitare la luce diretta del sole.
- Tenere la batteria fuori dalla portata dei bambini.
- NON ingoiare la batteria per evitare ustioni chimiche.

#### **Manutenzione**

- Se il prodotto non funziona correttamente, rivolgersi al rivenditore o al centro di assistenza più vicino. Decliniamo qualsiasi responsabilità in relazione a problemi causati da interventi di riparazione o manutenzione non autorizzati.
- Se necessario, pulire delicatamente il dispositivo con un panno pulito imbevuto di una piccola quantità di alcool etilico.
- Se il dispositivo viene utilizzato in un modo non approvato dal produttore la garanzia potrebbe essere annullata.
- Pulire l'obiettivo con un panno morbido e asciutto o con carta per ottiche, per evitare di graffiarlo.
- Si consiglia di riavviare il dispositivo ogni 2 ore durante l'utilizzo per garantirne le migliori prestazioni.

#### **Ambiente di utilizzo**

- Verificare che l'ambiente di utilizzo sia conforme ai requisiti del dispositivo. La temperatura di esercizio deve essere compresa tra -30 °C e 55 °C, l'umidità di funzionamento non deve superare 95% (senza condensa).
- Collocare il dispositivo in un ambiente asciutto e ben ventilato.
- NON esporre il dispositivo a radiazioni elettromagnetiche intense o ad ambienti polverosi.
- NON orientare l'obiettivo verso il sole o altre luci intense.
- Quando si utilizzano apparecchiature laser, non esporre l'obiettivo del dispositivo al raggio laser, che potrebbe bruciarlo.
- Non installare il dispositivo su superfici soggette a vibrazioni o in luoghi soggetti a impatti, altrimenti può subire danni.

#### **Emergenza**

Se il dispositivo emette fumo, odori o rumori, spegnerlo immediatamente e scollegare il cavo di alimentazione, quindi rivolgersi a un centro di assistenza.

#### **Indirizzo del produttore**

Stanza 313, unità B, edificio 2, via Danfeng 399, subdistretto Xixing, distretto Binjiang, Hangzhou, Zhejiang, 310052, Cina  
Hangzhou Microimage Software Co., Ltd.

**Čeština**

#### **Právní informace**

##### **PROHLÁŠENÍ O VYLOUČENÍ ODPOVĚDNOSTI**

TATO PŘÍRUČKA A POPISOVANÉ PRODUKTY VČETNĚ PŘÍSLUŠNÉHO HARDWARU, SOFTWARE A FIRMWARE JSOU V MAXIMÁLNÍM ROZSAHU PŘÍPUSTNÉM PODLE ZÁKONA POSKYTOVÁNY, „JAK STOJÍ A LEŽÍ“, A „SE VŠEMI VADAMI A CHYBAMI“. SPOLEČNOST HIKMICRO NEPOSKYTUJE ŽÁDNÉ VÝSLOVNÉ ANI PŘEDPOKLÁDANÉ ZÁRUKY ZARNUJÍCÍ MIMO JINÉ PRODEJNOST, USPOKOJIVOU KVALITU NEBO VHODNOST KE KONKRÉTNÍM ÚČELŮM. POUŽÍVÁNÍ TOHOTO PRODUKTU JE NA VAŠE VLASTNÍ RIZIKO. SPOLEČNOST HIKMICRO V ŽÁDNÉM PŘÍPADĚ NENESE ODPOVĚDNOST ZA JAKÉKOLI ZVLÁŠTNÍ, NÁSLEDNÉ, NÁHODNÉ NEBO NEPŘÍMÉ ŠKODY ZAHRNÚJÍCÍ MIMO JINÉ ŠKODY ZE ZTRÁTY OBCHODNÍHO ZISKU, PŘERUŠENÍ OBCHODNÍ ČINNOSTI NEBO ZTRÁTY DAT, POŠKOZENÍ SYSTÉMŮ NEBO ZTRÁTY DOKUMENTACE V SOUVISLOSTI S POUŽÍVÁNÍM TOHOTO PRODUKTU BEZ OHLEDU NA TO, ZDA TAKOVÉ ŠKODY VZNIKLY Z DŮVODU PORUŠENÍ SMLOUVY, OBČANSKOPRÁVNÍHO PŘEČINU (VČETNĚ NEDBALOSTI) ČI ODPOVĚDNOSTI ZA PRODUKT, A TO ANI V PŘÍPADĚ, ŽE SPOLEČNOST HIKMICRO BYLA NA MOŽNOST TAKOVÝCHTO ŠKOD NEBO ZTRÁTY UPOZORNĚNA.

BERETE NA VĚDOMÍ, ŽE INTERNET SVOU PODSTATOU PŘEDSTAVUJE SKRYTÁ BEZPEČNOSTNÍ RIZIKA A SPOLEČNOST HIKMICRO PROTO NEPŘEBÍRÁ ŽÁDNOU ODPOVĚDNOST ZA NESTANDARDNÍ PROVOZNÍ CHOVÁNÍ, ÚNIK OSOBNÍCH ÚDAJŮ NEBO JINÉ ŠKODY VYPLÝVAJÍCÍ Z KYBERNETICKÉHO ČI HACKERSKÉHO ÚTOKU, NAPADENÍ VIREM NEBO ŠKODY ZPŮSOBENÉ JINÝMI INTERNETOVÝMI BEZPEČNOSTNÍMI RIZIKY; SPOLEČNOST HIKMICRO VŠAK V PŘÍPADĚ POTŘEBY POSKYTNE VČASNOU TECHNICKOU PODPORU. SOUHLASÍTE S TÍM, ŽE TENTO PRODUKT BUDE POUŽÍVÁN V SOULADU SE VŠEMI PLATNÝMI ZÁKONY A VÝHRADNĚ ODPOVÍDÁTE ZA ZAJIŠTĚNÍ, ŽE VAŠE UŽÍVÁNÍ BUDE V SOULADU S PLATNOU LEGISLATIVOU. ODPOVÍDÁTE ZEJMÉNA ZA POUŽÍVÁNÍ PRODUKTU ZPŮSOBEM, KTERÝ NEPORUŠUJE PRÁVA TŘETÍCH STRAN, COŽ ZAHRNÚJE MIMO JINÉ PRÁVO NA OCHRANU OSOBNOSTI, PRÁVO DUŠEVNÍHO VLASTNICTVÍ NEBO PRÁVO NA OCHRANU OSOBNÍCH ÚDAJŮ A DALŠÍ PRÁVA NA OCHRANU SOUKROMÍ. TENTO VÝROBEK NESMÍTE POUŽÍVAT K NEZÁKONNÉMU LOUV ZVÍŘAT, NARUŠENÍ SOUKROMÍ ANI K ŽÁDNÉMU JINÉMU ÚČELU, KTERÝ JE NEZÁKONNÝ NEBO POŠKOZUJE VEŘEJNÝ ZÁJEM. TENTO PRODUKT NESMÍTE POUŽÍVAT K JAKÝMKOLI NEDOVOLENÝM KONCOVÝM ÚČELŮM VČETNĚ VÝVOJE ČI VÝROBY ZBRANÍ HROMADNÉHO NIČENÍ, VÝVOJE NEBO VÝROBY CHEMICKÝCH ČI BIOLOGICKÝCH ZBRANÍ NEBO JAKÝCHKOLI ČINNOSTÍ SOUVISEJÍCÍCH S JADERNÝMI VÝBUŠNINAMI NEBO NEBEZPEČNÝM JADERNÝM PALIVOVÝM CYKLEM ČI K PODPŮŘE PORUŠOVÁNÍ LIDSKÝCH PRÁV. DODRŽUJTE VŠECHNY ZÁKAZY A ZVLÁŠTNÍ UPOZORNĚNÍ PODLE VŠECH PLATNÝCH ZÁKONŮ A PŘEDPISŮ, ZEJMÉNA MÍSTNÍCH ZÁKONŮ A PŘEDPISŮ O STŘELNÝCH ZBRANÍCH A/NEBO MYSLIVOSTI. PŘED NÁKUPEM NEBO POUŽITÍM TOHOTO PRODUKTU SI VŽDY PROSTUDUJTE NÁRODNÍ PODMÍNKY A PŘEDPISY. UPOZORŇUJEME, ŽE PŘED NÁKUPEM, PRODEJEM, MARKETINGEM A/NEBO POUŽITÍM PRODUKTU MŮŽE BÝT NUTNÉ ZAŽÁDAT O POVOLENÍ, CERTIFIKÁTY A/NEBO LICENCE. SPOLEČNOST HIKMICRO NENESE ODPOVĚDNOST ZA ŽÁDNÝ TAKOVÝ NEZÁKONNÝ NEBO NEPATŘIČNÝ NÁKUP, PRODEJ, MARKETING A KONEČNÉ POUŽITÍ ANI ZA JAKÉKOLI ZVLÁŠTNÍ, NÁSLEDNÉ, NÁHODNÉ NEBO NEPŘÍMÉ ŠKODY, KTERÉ TAK MOHOU

VZNIKOUT.

V PŘÍPADĚ JAKÉHOKOLI ROZPORU MEZI TÍMTO NÁVODEM A PŘÍSLUŠNÝMI ZÁKONY PLATÍ DRUHÉ ZMÍNĚNÉ.

## Tyto části se vztahují pouze k výrobkům nesoucím odpovídající označení nebo informaci.

### EU prohlášení o shodě



Tento výrobek, a případně i dodané příslušenství, jsou označeny štítkem „CE“, což znamená, že vyhovují příslušným

harmonizovaným evropským normám uvedeným ve směrnici 2014/30/EU (EMCD), směrnici 2014/35/EU (LVD), směrnici 2011/65/EU (RoHS) a směrnici 2014/53/EU.

### Frekvenční pásma a výkon (pro CE)

Frekvenční pásma a režimy a jmenovité limity přenášeného výkonu (vyzařovaného anebo vedeného) jsou ve vztahu k tomuto rádiovému zařízení následující: Wi-Fi 2,4 GHz (2,4 GHz až 2,483 5 GHz), 20 dBm.



Směrnice 2012/19/EU (směrnice WEEE):

Výrobky označené tímto symbolem nelze v Evropské unii likvidovat společně

s netříděným domovním odpadem. Při zakoupení nového ekvivalentního výrobku

tento výrobek řádně zrecykluje vrácením svému místnímu dodavateli, nebo jej zlikviduje odevzdáním v určených sběrných místech. Další informace naleznete na adrese: [www.recyclethis.info](http://www.recyclethis.info).



Směrnice 2006/66/ES a její úprava 2013/56/EU (směrnice o bateriích): Tento výrobek obsahuje baterii, kterou nelze v Evropské unii likvidovat společně s netříděným domovním odpadem.

Konkrétní informace o baterii naleznete v dokumentaci výrobku. Baterie je označena tímto symbolem, který může obsahovat písmena značící kadmium (Cd), olovo (Pb) nebo rtuť (Hg). Za účelem řádné recyklace baterii odevzdejte svému dodavateli nebo na určené sběrné místo. Další informace naleznete na adrese: [www.recyclethis.info](http://www.recyclethis.info).

### Bezpečnostní pokyny

Účelem těchto pokynů je zajistit, aby uživatel mohl výrobek správně používat a zabránit se nebezpečí nebo újmě na majetku.

### Zákony a předpisy

Používání výrobku musí být přísně v souladu s místními bezpečnostními předpisy pro elektrická zařízení.

### Přeprava

● Při přepravě uchovávejte zařízení v původním nebo jemu podobném balení.

● Po vybalení uchovejte veškeré obaly pro budoucí použití. V případě jakékoli poruchy je třeba vrátit zařízení výrobci v původním obalu.

● Přeprava bez původního obalu může vést k poškození zařízení, za které společnost neponese odpovědnost.

● Produkt nevystavujte fyzickým nárazům a zabraňte jeho spadnutí. Udržujte zařízení mimo dosah magnetického rušení.

### Napájení

● Vstupní napětí zařízení musí dle normy IEC61010-1 nebo IEC62368 splňovat požadavky na omezený zdroj napájení (5 V DC, 2 A). Podrobné informace viz skutečné výrobky a technické údaje.

● Zdroj napájení musí splňovat požadavky na omezený zdroj napájení nebo požadavky PS2 podle normy IEC 60950-1 NEBO IEC 62368-1.

● Používejte napájecí adaptér dodaný kvalifikovaným výrobcem. Podrobné požadavky na napájení naleznete ve specifikaci výrobku.

● Zkontrolujte, zda je zástrčka řádně zapojena do napájecí zásuvky.

● K jednomu napájecímu adaptéru NEPŘIPOJUJTE více zařízení, abyste zabránili přehřátí nebo nebezpečí požáru v důsledku přetížení.

### Baterie

● Nesprávné používání nebo výměna baterie mohou vést k nebezpečí výbuchu. Baterii nahrazujte pouze stejným nebo odpovídajícím typem. Použité baterie likvidujte dle pokynů poskytnutých výrobcem baterie.

● Používejte baterii dodanou kvalifikovaným výrobcem. Podrobné požadavky na baterii naleznete ve specifikaci výrobku.

● Zajistěte, aby teplota baterie při nabíjení byla mezi 0 °C a 45 °C.

● Při dlouhodobém skladování baterii každého půl roku plně nabijte, abyste zajistili zachování její kvality. V opačném případě může dojít k jejímu poškození.

● Vestavěnou baterii nelze rozebírat. Je-li třeba ji opravit, obraťte se na výrobce.

● Baterie nesprávné velikosti nesmí být instalovány a mohou způsobit abnormální vypnutí.

● Baterii nelze nabíjet přímo pomocí externího zdroje napájení.

● Během nabíjení ověřte, zda se v okolí 2 m od nabíječky nenachází hořlavé materiály.

● NEPOKLÁDEJTE baterii poblíž zdroje tepla nebo ohně. Vyhněte se přímému slunečnímu záření.

● NEPOKLÁDEJTE baterii na místa v dosahu dětí.

● Baterii NEPOLYKEJTE, mohlo by dojít k chemickým popáleninám.

### Údržba

● V případě, že výrobek nefunguje správně, obraťte se na prodejce nebo na nejbližší servisní středisko. Nepřebíráme žádnou odpovědnost za problémy způsobené neoprávněnou opravou nebo údržbou.

● V případě potřeby zařízení jemně otřete čistým hadříkem navlhčeným malým množstvím etanolu.

● V případě použití zařízení způsobem jiným než určeným výrobcem může dojít ke zrušení platnosti záruky.

● Čočky čistěte měkkým suchým hadříkem nebo čistícím papírkem, abyste je nepoškrábali.

● K zajištění výkonu se doporučuje zařízení při používání každé 2 hodiny restartovat.

### Provozní prostředí

● Zajistěte, aby provozní prostředí vyhovovalo požadavkům zařízení. Provozní teplota musí být -30 °C až 55 °C a provozní vlhkost musí být max. 95%, nekondenzační.

● Umístěte zařízení na suché a dobře větrané místo.

● NEVYSTAVUJTE zařízení silnému elektromagnetickému záření ani prašnému prostředí.

● NEMIŘTE objektivem do slunce ani do jiného zdroje jasného světla.

● Používá-li se nějaké laserové zařízení, zajistěte, aby nebyl objektiv zařízení vystaven laserovému paprsku. V opačném případě by se mohl vypálit.

● Neinstalujte zařízení na vibrující povrchy ani do míst vystavených nárazům (jinak může dojít k poškození zařízení).

### Stav nouze

Pokud ze zařízení vychází kouř, zápach nebo hluk, zařízení okamžitě vypněte, odpojte napájecí kabel a obraťte se na servisní středisko.

### Adresa výrobce

Místnost 313, jednotka B, budova 2, ulice Danfeng 399, podobvod Xixing, obvod Binjiang, Hangzhou, Zhejiang 310052, Čína  
Hangzhou Microimage Software Co., Ltd.

**Slovenčina**

### Právne informácie

**PRÁVNE VYHLÁSENIE O VYLÚČENÍ ZODPOVEDNOSTI**  
V MAXIMÁLNO M OŽNOM ROZSAHU, KTORÝ POVOĽUJÚ  
PŘÍSLUŠNÉ PRÁVNE PREDPISY, SA TÁTO PRÍRUKA A



OPÍSANÝ PRODUKT SPOLU S JEHO HARDVÉROM, SOFTVÉROM A FIRMVÉROM, DODÁVAJÚ V STAVE „AKO SÚ“ A „SO VŠETKÝMI PORUCHAMI A CHYBAMI“. SPOLOČNOSŤ HIKMICRO NEPOSKYTUJE ŽIADNE VÝSLOVNÉ ANI PREDPOKLADANÉ ZÁRUKY, OKREM INÉHO O PREDAJNOSTI, USPOKOJIVEJ KVALITE ALEBO VHODNOSTI NA KONKRÉTNY ÚČEL. POUŽÍVANIE PRODUKTU JE NA VAŠE VLASTNÉ RIZIKO. SPOLOČNOSŤ HIKMICRO V ŽIADNOM PRÍPADE NENESIE ZODPOVEDNOSŤ ZA ŽIADNE OSOBNÉ, NÁSLEDNÉ, NÁHODNÉ ALEBO NEPRIAME ŠKODY, OKREM INÉHO VRÁTANE ŠKÔD Z UŠLÉHO PODNIKATEĽSKÉHO ZISKU, PRERUŠENIA PODNIKANIA, STRATY ÚDAJOV, POŠKODENIA SYSTÉMOV ALEBO STRATY DOKUMENTÁCIE, ČI UŽ NA ZÁKLADE PORUŠENIA ZMLUVY, PREČINU (VRÁTANE NEDBALOSTI), ZODPOVEDNOSTI ZA PRODUKT ALEBO INAK V SÚVISLOSTI S POUŽÍVANÍM PRODUKTU, A TO ANI V PRÍPADE, AK BOLA SPOLOČNOSŤ HIKMICRO UPOZORNENÁ NA MOŽNOSŤ TAKÝCHTO ŠKÔD.

UZNÁVATE, ŽE Z POVAHY INTERNETU VYPLÝVAJÚ INHERENTNÉ BEZPEČNOSTNÉ RIZIKÁ A SPOLOČNOSŤ HIKMICRO NENESIE ŽIADNU ZODPOVEDNOSŤ ZA NEŠTANDARDNÚ PREVÁDZKU, ÚNIK OSOBNÝCH ÚDAJOV ANI ZA INÉ ŠKODY V DÔSLEDKU KYBERNETICKÉHO ÚTOKU, HAKERSKÉHO ÚTOKU, VÍRUSOVEJ INFEKČIE ALEBO INÝCH BEZPEČNOSTNÝCH RIZÍK SIETE INTERNET; V PRÍPADE POTREBY VŠAK SPOLOČNOSŤ HIKMICRO POSKYTNE VČASNÚ TECHNICKÚ PODPORU.

SÚHLASÍTE S POUŽÍVANÍM TOHTO PRODUKTU V SÚLADE SO VŠETKÝMI PRÍSLUŠNÝMI ZÁKONMI A NESIETE VÝHRADNÚ ZODPOVEDNOSŤ ZA ZABEZPEČENIE, ABY VAŠE POUŽÍVANIE BOLO V SÚLADE S PRÍSLUŠNÝMI ZÁKONMI. STE OBZVLÁŠŤ ZODPOVEDNÍ ZA POUŽÍVANIE TOHTO PRODUKTU SPÔSOBOM, KTORÝ NEPORUŠUJE PRÁVA TRETÍCH STRÁN, OKREM INÉHO PRÁVA PUBLICITY, PRÁVA DUŠEVNÉHO VLASTNÍCTVA, PRÁVA NA OCHRANU ÚDAJOV A INÉ PRÁVA NA OCHRANU SÚKROMIA. TENTO PRODUKT NESMIETE POUŽÍVAŤ NA NEZÁKONNÝ LOV ZVIERAT, NARUŠOVANIE SÚKROMIA INÝCH, ANI NA ŽIADNY INÝ ÚČEL, KTORÝ JE NEZÁKONNÝ ALEBO POŠKODZUJE VEREJNÝ ZÁUJEM. TENTO PRODUKT NESMIETE POUŽÍVAŤ NA ŽIADNE ZAKÁZANÉ ÚČELY VRÁTANE VÝVOJA ALEBO VÝROBY ZBRANÍ HROMADNÉHO NIČENIA, VÝVOJA ALEBO VÝROBY CHEMICKÝCH ALEBO BIOLOGICKÝCH ZBRANÍ, AKÝCHKOL'VEK AKTIVÍT V SÚVISLOSTI S AKOUKOL'VEK JADROVOU VÝBUŠNINOU ALEBO NEBEZPEČNÝM CYKLOM JADROVÉHO PALIVA, ALEBO NA PODPORU ZNEUŽÍVANIA ĽUDSKÝCH PRÁV.

DODRŽIAVAJTE VŠETKY ZÁKAZY A VÝNIMOČNÉ UPOZORNENIA VŠETKÝCH PLATNÝCH ZÁKONOV A PREDPISOV, NAJMÄ MIESTNYCH ZÁKONOV A PREDPISOV O STRELNÝCH ZBRANIACH A/ALEBO POĽOVNÍCTVE. PRED ZAKÚPENÍM ALEBO POUŽITÍM TOHTO VÝROBKU SI VŽDY POZRITE ŠTÁTNE USTANOVENIA A PREDPISY. UPOZORŇUJEME, ŽE PRED AKÝMKOL'VEK NÁKUPOM, PREDAJOM, MARKETINGOM A/ALEBO POUŽITÍM TOHTO VÝROBKU MOŽNO BUDETE MUSIEŤ POŽIADAŤ O POVOLENIA, CERTIFIKÁTY A/ALEBO LICENCIE. SPOLOČNOSŤ HIKMICRO NENESIE ZODPOVEDNOSŤ ZA ŽIADNE TAKÉTO NEZÁKONNÉ ALEBO NEVHODNÉ NÁKUPY, PREDAJ, MARKETING A KONEČNÉ POUŽITIE A ŽIADNE OSOBNÉ, NÁSLEDNÉ, NÁHODNÉ ALEBO NEPRIAME ŠKODY, KTORÉ Z NICH VYPLÝVAJÚ.

V PRÍPADE AKÉHOKOL'VEK NESÚLADU MEDZI TOUTO PRÍRUČKOU A PRÍSLUŠNÝMI PRÁVNÝMI PREDPISMI MAJÚ PREDNOSŤ PRÍSLUŠNÉ PRÁVNE PREDPISY.

**Tieto ustanovenia platia len pre produkty s príslušným označením alebo údajom.**

**Vyhlasenie o súlade s predpismi EÚ**



Tento produkt a dodané príslušenstvo, ak je to relevantné, sú takisto označené značkou „CE“, takže sú v súlade s príslušnými

harmonizovanými európskymi normami uvedenými v smernici 2014/30/EÚ (EMCD), smernici 2014/35/EÚ (LVD), smernici 2011/65/EÚ (RoHS) a smernici 2014/53/EÚ.

#### **Frekvenčné pásma a výkon (pre CE)**

Frekvenčné pásma a režimy a nominálne limity prenášanej energie (vyžarovanej alebo vedenej), ktoré sa vzťahujú na toto vysielacie zariadenie, sú nasledujúce: Wi-Fi 2,4 GHz (2,4 GHz až 2,4835 GHz), 20 dBm.



Smernica 2012/19/EÚ (smernica o odpade z elektrických a elektronických zariadení):

Produkty označené týmto symbolom sa v rámci Európskej únie nesmú likvidovať spolu s netriedeným komunálnym odpadom. Po

zakúpení ekvivalentného nového zariadenia zrecyklujte produkt tým, že ho odovzdáte miestnemu dodávateľovi alebo ho zlikvidujete na určených zberných miestach. Ďalšie informácie nájdete na lokalite: [www.recyclethis.info](http://www.recyclethis.info)



Smernica 2006/66/EC a príslušné doplnenia 2013/56/EÚ (smernica o batériách): Tento produkt obsahuje batériu, ktorá sa v rámci Európskej únie nesmie likvidovať spolu s netriedeným komunálnym odpadom.

Konkrétne informácie o batérii nájdete v dokumentácii produktu. Batéria je označená týmto symbolom, ktorý môže obsahovať písmená označujúce obsah kadmia (Cd), olova (Pb) alebo ortuti (Hg). Zrecyklujte batériu tým, že ju odovzdáte dodávateľovi alebo ju zlikvidujete na určenom zbernom mieste. Ďalšie informácie nájdete na lokalite: [www.recyclethis.info](http://www.recyclethis.info)

#### **Bezpečnostné pokyny**

Tieto pokyny slúžia na zabezpečenie správneho používania produktu používateľom s cieľom predchádzať vzniku nebezpečenstva alebo majetkovým stratám.

#### **Právne predpisy a nariadenia**

Používanie produktu musí byť v prísnom súlade s miestnymi elektroinštalačnými bezpečnostnými predpismi.

#### **Preprava**

- Pri preprave ponechajte zariadenie v pôvodnom alebo podobnom balení.
- Po rozbalení si všetky obaly odložte na budúce použitie. V prípade výskytu poruchy bude potrebné, aby ste zariadenie vrátili do výrobcovi v pôvodnom obale.
- Pri preprave bez pôvodného obalu môže dôjsť k poškodeniu zariadenia a spoločnosť za to nebude niesť žiadnu zodpovednosť.
- Chráňte zariadenie pred pádom alebo nárazom. Zariadenie chráňte pred magnetickým rušením.

#### **Zdroj napájania**

- Vstupné napätie zariadenia by malo spĺňať podmienky veľmi nízkeho napätia (5 V jednosmerný prúd, 2 A) podľa normy IEC61010-1 alebo IEC62368. Podrobné informácie nájdete v príslušných údajoch o produkte a technických špecifikáciách.
- Zdroj napájania musí spĺňať požiadavky obmedzeného zdroja napájania alebo PS2 podľa normy IEC 60950-1 alebo IEC 62368-1.
- Používajte napájací adaptér dodaný oprávneným výrobcom. Podrobné požiadavky na napájanie nájdete v špecifikácii výrobku.
- Skontrolujte, či je zástrčka správne pripojená k napájacej zásuvke.
- K jednému napájacímu adaptéru NEPRIPÁJAJTE viacero zariadení, aby nedošlo k prehriatiu alebo riziku požiaru v dôsledku preťaženia.

#### **Batéria**

- Nesprávne používanie alebo výmena batérie môžu viesť k nebezpečenstvu výbuchu. Batériu nahrádzajte iba rovnakým alebo ekvivalentným typom. Použitú batériu zlikvidujte podľa pokynov výrobcu batérie.

- **Používajte batériu dodanú kvalifikovaným výrobcem.** Podrobné požiadavky na batériu nájdete v špecifikácii výrobku.
- **Pri nabíjaní zabezpečte, aby teplota batérie bola 0 °C až 45 °C (32 °F až 113 °F).**
- **Pri dlhodobom uskladnení batériu každý polrok úplne nabite, čím zaistíte jej kvalitu.** V opačnom prípade môže dôjsť k poškodeniu.
- **Zabudovanú batériu nemožno rozoberať.** V prípade potreby opravy sa obráťte na výrobcu.
- **Batérie s nevhodnou veľkosťou nie je možné vložiť a môžu spôsobiť abnormálne vypnutie.**
- **Batériu nie je možné priamo nabíjať externým zdrojom napájania.**
- **Počas nabíjania skontrolujte, či sa do 2 m od nabíjačky nenachádza žiadny horľavý materiál.**
- **Batériu NEDÁVAJTE do blízkosti zdrojov tepla alebo ohňa.** Vyvarujte sa priameho slnečného žiarenia.
- **Batériu NEDÁVAJTE do dosahu detí.**
- **Batériu NEPREHÁJAJTE, aby nedošlo k popáleniu chemikáliami.**

#### Údržba

- **Ak produkt nepracuje správne, obráťte sa na predajcu alebo na najbližšie servisné stredisko.** Nepreberáme žiadnu zodpovednosť za problémy spôsobené neoprávnenou opravou alebo údržbou.
- **V prípade potreby zariadenie jemne utrite čistou handričkou a malým množstvom etanolu.**
- **Ak sa zariadenie používa spôsobom, ktorý výrobca neuvádza, môže dôjsť k zníženiu ochrany poskytovanej zariadením.**
- **Objektív čistite mäkkou a suchou tkaninou alebo papierovým obrúskom, aby sa nepoškriabal.**
- **Na zaistenie výkonu zariadenia sa pri jeho používaní odporúča zariadenie reštartovať každé 2 hodiny.**

#### Prevádzkové prostredie

- **Zabezpečte, aby prevádzkové prostredie spĺňalo požiadavky zariadenia.** Prevádzková teplota musí byť –30 °C až 55 °C (–22 °F až 131 °F) a prevádzková vlhkosť nesmie byť vyššia ako 95 %, bez kondenzácie.
- **Zariadenie umiestnite v suchom a dobre vetranom prostredí.**
- **Zariadenie NEVYSTAVUJTE silnému elektromagnetickému žiareniu ani prašnému prostrediu.**
- **Šošovkou NEMIERTE na slnko ani na žiadny iný silný zdroj svetla.**
- **Pri používaní akéhokoľvek laserového vybavenia zabezpečte, aby objektív zariadenia nebol vystavený laserovému lúču, inak sa môže vypáliť.**
- **Nemontujte zariadenie na povrchy, ktoré vibrujú, ani na miesta vystavené nárazom (zanedbanie môže spôsobiť poškodenie zariadenia).**

#### Núdzový režim

Ak zo zariadenia vychádza dym, zápach alebo hluk, ihneď vypnite napájanie, odpojte napájací kábel a obráťte sa na servisné stredisko.

#### Adresa výrobcu

Miestnosť 313, Krídlo B, Budova 2, Ulica Danfeng 399, Obvod Xixing, Okres Binjiang, Hangzhou, Zhejiang 310052, Čína  
Hangzhou Microimage Software Co., Ltd.

**Polski**

#### Informacje prawne

##### ZASTRZEŻENIA PRAWNE

W PEŁNYM ZAKRESIE DOZWOLONYM PRZEZ OBOWIĄZUJĄCE PRAWO TEN PODRĘCZNIK, OPISANY PRODUKT I ZWIĄZANE Z NIM WYPOSAŻENIE ORAZ OPROGRAMOWANIE APLIKACYJNE I UKŁADOWE SĄ UDOSTĘPNIANE NA ZASADACH „AS IS” BEZ GWARANCJI BRAKU USTEREK I BŁĘDÓW („WITH ALL FAULTS AND ERRORS”).

FIRMA HIKMICRO NIE UDZIELA ŻADNYCH WYRAŻNYCH ANI DOROZUMIANYCH GWARANCJI, TAKICH JAK GWARANCJE DOTYCZĄCE PRZYDATNOŚCI HANDLOWEJ, JAKOŚCI LUB PRZYDATNOŚCI DO OKREŚLONEGO CELU. UŻYTKOWNIK KORZYSTA Z PRODUKTU NA WŁASNE RYZYKO. NIEZALEŻNIE OD OKOLICZNOŚCI FIRMA HIKMICRO NIE PONOSI ODPOWIEDZIALNOŚCI ZA STRATY SPECJALNE, NASTĘPCZE, UBOCZNE LUB POŚREDNIE, TAKIE JAK STRATA OCZEKIWANYCH ZYSKÓW Z DZIAŁALNOŚCI BIZNESOWEJ, PRZERWY W DZIAŁALNOŚCI BIZNESOWEJ, USZKODZENIE SYSTEMÓW ALBO STRATA DANYCH LUB DOKUMENTACJI, WYNIKAJĄCE Z NARUSZENIA UMOWY, PRZEWINIENIA (ŁĄCZNIE Z ZANIEDBANIEM), ODPOWIEDZIALNOŚCI ZA PRODUKT LUB INNYCH OKOLICZNOŚCI, ZWIĄZANE Z UŻYCIEM TEGO PRODUKTU, NAWET JEŻELI FIRMA HIKMICRO ZOSTAŁA POINFORMOWANA O MOŻLIWOŚCI WYSTĄPIENIA TAKICH SZKÓD LUB STRAT. UŻYTKOWNIK PRZYJMUJE DO WIADOMOŚCI, ŻE KORZYSTANIE Z INTERNETU JEST ZWIĄZANE Z ZAGROŻENIAMI DLA BEZPIECZEŃSTWA, A FIRMA HIKMICRO NIE PONOSI ODPOWIEDZIALNOŚCI ZA NIEPRAWIDŁOWE FUNKCJONOWANIE, WYCIEK POUFNYCH INFORMACJI LUB INNE SZKODY WYNIKAJĄCE Z ATAKU CYBERNETYCZNEGO, ATAKU HAKERA, DZIAŁANIA WIRUSÓW LUB INNYCH ZAGROŻEŃ DLA BEZPIECZEŃSTWA W INTERNECIE. FIRMA HIKMICRO ZAPEWNI JEDNAK POMOC TECHNICZNĄ W ODPOWIEDNIM CZASIE, JEŻELI BĘDZIE TO WYMAGANE.

UŻYTKOWNIK ZOBOWIĄDUJE SIĘ DO KORZYSTANIA Z PRODUKTU ZGODNIE Z PRZEPISAMI I PRZYJMUJE DO WIADOMOŚCI, ŻE JEST ZOBOWIĄZANY DO ZAPEWNIENIA ZGODNOŚCI UŻYCIA PRODUKTU Z PRZEPISAMI. W SZCZEGÓLNOŚCI UŻYTKOWNIK JEST ZOBOWIĄZANY DO KORZYSTANIA Z PRODUKTU W SPOSÓB, KTÓRY NIE NARUSZA PRAW STRON TRZECICH, DOTYCZĄCYCH NA PRZYKŁAD WIZERUNKU KOMERCYJNEGO, WŁASNOŚCI INTELEKTUALNEJ LUB OCHRONY DANYCH I PRYWATNOŚCI. ZABRONIONE JEST UŻYCIE TEGO PRODUKTU DO NIELEGALNEGO POLOWANIA NA ZWIERZĘTA, W SPOSÓB NARUSZAJĄCY PRYWATNOŚĆ OSÓB ALBO DO INNYCH CELÓW UZNAWANYCH ZA NIELEGALNE LUB SZKODLIWE DLA LUDZI. UŻYTKOWNIK NIE BĘDZIE UŻYWAĆ PRODUKTU DO CELÓW ZABRONIONYCH, TAKICH JAK OPRACOWANIE LUB PRODUKCJA BRONI MASOWEJ RAŻENIA ALBO BRONI CHEMICZNEJ LUB BIOLOGICZNEJ ORAZ DZIAŁANIA ZWIĄZANE Z WYBUCHOWYMI MATERIAŁAMI NUKLEARNYMI, NIEBEZPIECZNYM NUKLEARNYM CYKLEM PALIWOWYM LUB ŁAMANIEM PRAW CZŁOWIEKA.

NALEŻY PRZESTRZEGAĆ OBOWIĄZUJĄCYCH PRZEPISÓW I ROZPORZĄDZEŃ, A ZWŁĄSZCZA LOKALNYCH PRZEPISÓW I ROZPORZĄDZEŃ DOTYCZĄCYCH BRONI PALNEJ I/LUB MYŚLISTWA. PRZED ZAKUPEM LUB UŻYCIEM TEGO PRODUKTU NALEŻY ROZWAŻYĆ KRAJOWE PRZEPISY I ROZPORZĄDZENIA. PRZED ZAKUPEM, SPRZEDAŻĄ, MARKETINGIEM I/LUB UŻYCIEM TEGO PRODUKTU KONIECZNE MOŻE BYĆ UZYSKANIE ODPOWIEDNICH ZEZWOLEŃ, CERTYFIKATÓW I/LUB LICENCJI. FIRMA HIKMICRO NIE PONOSI ODPOWIEDZIALNOŚCI ZA NIELEGALNY LUB NIEWŁAŚCIWY ZAKUP, SPRZEDAŻ, MARKETING I UŻYCIE TEGO PRODUKTU ORAZ WYNIKAJĄCE Z TYCH DZIAŁAŃ SZKODY SPECJALNE, NASTĘPCZE, UBOCZNE LUB POŚREDNIE.

W PRZYPADKU NIEZGODNOŚCI NINIEJSZEGO PODRĘCZNIKA Z OBOWIĄZUJĄCYM PRAWEM WYŻSZY PRIORYTET BĘDZIE MIAŁO OBOWIĄZUJĄCE PRAWO.

**Te klauzule dotyczą tylko produktów z odpowiednimi oznaczeniami lub etykietami.**

Deklaracja zgodności z dyrektywami Unii Europejskiej



Ten produkt i ewentualnie dostarczone razem z nim akcesoria oznaczono symbolem „CE” potwierdzającym zgodność z odpowiednimi ujednoliconymi normami europejskimi, uwzględnionymi w dyrektywie 2014/30/EU (EMCD), dyrektywie 2014/35/EU (LVD), dyrektywie 2011/65/EU (RoHS) i dyrektywie 2014/53/EU.

#### Pasma częstotliwości i moc (CE)

Pasma i tryby częstotliwości oraz dopuszczalne wartości graniczne znamionowej mocy promieniowanej (transmisja i/lub przewodzenie) tego urządzenia radiowego są następujące: Wi-Fi 2,4 GHz (2,4 – 2,4835 GHz), 20 dBm.



Dyrektywa 2012/19/EU w sprawie zużytego sprzętu elektrycznego i elektronicznego (WEEE):

Produktów oznaczonych tym symbolem nie wolno utylizować na obszarze Unii

Europejskiej jako niesegregowane odpady komunalne. Aby zapewnić prawidłowy recykling tego produktu, należy zwrócić go do lokalnego dostawcy przy zakupie równoważnego nowego urządzenia lub utylizować go w wyznaczonym punkcie selektywnej zbiórki odpadów. Aby uzyskać więcej informacji, skorzystaj z witryny internetowej [www.recyclethis.info](http://www.recyclethis.info).



Dyrektywa 2006/66/EC w sprawie baterii i akumulatorów i zmieniająca ją dyrektywa 2013/56/EU: Ten produkt zawiera baterię, której nie wolno utylizować na obszarze Unii Europejskiej jako niesegregowane odpady

komunalne. Szczegółowe informacje dotyczące baterii podano w dokumentacji produktu. Bateria jest oznaczona tym symbolem, który może także zawierać litery wskazujące na zawartość kadmu (Cd), ołowiu (Pb) lub rtęci (Hg). Aby zapewnić prawidłowy recykling baterii, należy zwrócić ją do dostawcy lub przekazać do wyznaczonego punktu zbiórki. Aby uzyskać więcej informacji, skorzystaj z witryny internetowej [www.recyclethis.info](http://www.recyclethis.info).

#### Zalecenia dotyczące bezpieczeństwa

Te zalecenia umożliwiają prawidłowe korzystanie z produktu i zapobieganie zagrożeniu użytkowników lub zniszczeniu wyposażenia.

#### Przepisy i rozporządzenia

Produkt powinien być użytkowany zgodnie z lokalnymi rozporządzeniami dotyczącymi bezpiecznego korzystania z urządzeń elektrycznych.

#### Transport

- Podczas transportu urządzenie powinno być umieszczone w oryginalnym lub podobnym opakowaniu.
- Należy zachować opakowanie urządzenia. W przypadku wystąpienia usterki urządzenia należy zwrócić je do zakładu produkcyjnego w oryginalnym opakowaniu.
- Producent nie ponosi odpowiedzialności za uszkodzenie urządzenia na skutek transportu bez oryginalnego opakowania.
- Należy chronić urządzenie przed upadkiem lub uderzeniami mechanicznymi. Należy chronić urządzenie przed zakłóceniami magnetycznymi.

#### Zasilanie

- Napięcie wejściowe dla urządzenia powinno spełniać wymagania dotyczące źródeł zasilania z własnym ograniczeniem (LPS; 5 V DC / 2 A) zgodnie z normą IEC61010-1 lub IEC62368. Aby uzyskać więcej informacji, skorzystaj z dokumentacji produktów i specyfikacji technicznych.
- Źródło zasilania powinno spełniać wymagania dotyczące źródeł zasilania z własnym ograniczeniem (LPS) lub wymagania PS2 zgodnie z normą IEC60950-1 lub IEC62368-1.
- Należy korzystać z zasilacza dostarczonego przez markowego producenta. Aby uzyskać więcej informacji dotyczących wymaganego zasilania, należy skorzystać ze specyfikacji produktu.

- Należy upewnić się, że wtyczka jest prawidłowo podłączona do gniazda sieci elektrycznej.
- NIE wolno podłączać wielu urządzeń do jednego zasilacza, ponieważ może to spowodować przegrzanie lub zagrożenie pożarowe na skutek przeciążenia.

#### Bateria

- Nieprawidłowe użycie lub wymiana baterii może spowodować wybuch. Bateria należy wymieniać tylko na baterie tego samego typu lub ich odpowiedniki. Zużyte baterie należy utylizować zgodnie z zaleceniami producenta.
- Należy korzystać z baterii dostarczanych przez markowego producenta. Aby uzyskać więcej informacji dotyczących wymaganej baterii, należy skorzystać ze specyfikacji produktu.
- Podczas ładowania temperatura baterii powinna należeć do zakresu od 0°C do 45°C.
- Jeżeli bateria jest przechowywana przez dłuższy czas, należy naładować ją całkowicie co pół roku, aby zapewnić jej prawidłowy stan techniczny. Ignorowanie tego zalecenia może spowodować uszkodzenie.
- Wbudowana bateria nie jest przystosowana do demontażu przez użytkownika. Jeżeli konieczne jest wykonanie naprawy, należy skontaktować się z producentem.
- Nie można instalować baterii o nieodpowiednich wymiarach, które mogą powodować awarie urządzenia.
- Nie można ładować baterii bezpośrednio z zewnętrznego źródła zasilania.
- Należy upewnić się, że żadne palne materiały nie znajdują się w promieniu dwóch metrów od ładowarki podczas ładowania.
- NIE wolno umieszczać baterii w pobliżu źródeł ciepła lub ognia. Należy chronić urządzenie przed bezpośrednim światłem słonecznym.
- NIE wolno umieszczać baterii w miejscu dostępnym dla dzieci.
- NIE wolno połykać baterii, ponieważ może to spowodować oparzenia chemiczne.

#### Konserwacja

- Jeżeli produkt nie działa prawidłowo, skontaktuj się z dystrybutorem lub najbliższym centrum serwisowym. Producent nie ponosi odpowiedzialności za problemy spowodowane przez nieautoryzowane prace naprawcze lub konserwacyjne.
- Należy przetrzeć urządzenie ostrożnie czystą ściereczką zwilżoną niewielką ilością etanolu, jeżeli jest to konieczne.
- Użycie urządzenia niezgodnie z zaleceniami może spowodować anulowanie gwarancji producenta.
- Należy oczyścić obiektyw miękką, suchą ściereczką lub specjalnym papierem, który nie powoduje zarysowania.
- Zalecane jest ponowne uruchamianie urządzenia co dwie godziny podczas ciągłego korzystania z urządzenia w celu zapewnienia jego prawidłowego funkcjonowania.

#### Warunki otoczenia

- Należy upewnić się, że warunki otoczenia spełniają wymagania określone przez producenta urządzenia. Podczas użytkowania urządzenia temperatura otoczenia powinna wynosić od -30°C do +55°C, a wilgotność nie powinna przekraczać 95% (bez kondensacji).
- Urządzenie należy umieścić w suchym i odpowiednio wentylowanym miejscu.
- Należy chronić urządzenie przed silnym promieniowaniem elektromagnetycznym oraz kurzem i pyłem.
- NIE wolno kierować obiektywem w stronę słońca lub innego źródła intensywnego światła.
- Jeżeli używane jest wyposażenie laserowe, należy upewnić się, że obiektyw urządzenia nie jest oświetlany przez wiązkę lasera, ponieważ może to spowodować jego spalanie.
- Nie wolno instalować urządzenia w lokalizacjach, w których występują wibracje lub udary mechaniczne

(ignorowanie tego zalecenia może spowodować uszkodzenie wyposażenia).

#### **Poważne awarie**

Jeżeli urządzenie wydziela dym lub intensywny zapach albo emituje hałas, należy niezwłocznie wyłączyć zasilanie i odłączyć przewód zasilający, a następnie skontaktować się z centrum serwisowym.

#### **Adres producenta**

Lokal 313, Jednostka B, Budynek 2, Ulica 399 Danfeng Road, Region dystryktu Xixing, Dystrykt Binjiang, Hangzhou, Zhejiang 310052, Chiny  
Hangzhou Microimage Software Co., Ltd.

**Magyar**

### **Jogi információk**

#### **JOGI NYILATKOZAT**

EZT A KÉZIKÖNYVET, VALAMINT A BENNE SZEREPLŐ TERMÉKET ANNAK HARDVER-, SZOFTVER-ÖSSZETEVŐVEL ÉS FIRMWARE-ÉVEL EGYÜTT „EREDETI FORMÁBAN” BIZTOSÍTJUK, „BELEÉRTVE AZOK ÖSSZES ESETLEGES HIBÁJÁT”. A HIKMICRO NEM VÁLLAL SEM KIFEJEZETT, SEM TÖRVÉNY ÁLTAL VÉLELMEZETT JÓTÁLLÁST TÖBBEK KÖZÖTT – DE NEM KORLÁTOZVA – A TERMÉK ÉRTÉKESÍTHETŐSÉGÉRE, MEGFELELŐ MINŐSÉGÉRE, VALAMINT ADOTT CÉLRA VALÓ ALKALMASSÁGÁRA. A TERMÉKET KIZÁRÓLAG SAJÁT FELELŐSSÉGÉRE HASZNÁLHATJA. A HIKMICRO SEMMILYEN ESETBEN SEM VÁLLAL FELELŐSÉGET ÖN FELÉ SEMMILYEN KÜLÖNLEGES, KÖVETKEZMÉNYES, JÁRULÉKOS VAGY KÖZVETETT KÁRÉRT, BELEÉRTVE TÖBBEK KÖZÖTT A TERMÉK HASZNÁLATÁVAL ÖSSZEFÜGGÉSBEN AZ ÜZLETI HASZON ELVESZTÉSÉBŐL, AZ ÜZLETMENET MEGSZAKADÁSÁBÓL, VALAMINT AZ ADATOK VAGY DOKUMENTUMOK ELVESZTÉSÉBŐL EREDŐ KÁROKAT, TÖRTÉNJEN EZ SZERZŐDÉSSZEGÉS VAGY KÁROKOZÁS (BELEÉRTVE A GONDATLANSÁGOT) EREDMÉNYEKÉNT, MÉG AKKOR SEM, HA A HIKMICRO VÁLLALATOT TÁJÉKOZTATTÁK AZ ILYEN KÁROK BEKÖVETKEZÉSÉNEK LEHETŐSÉGÉRŐL. ÖN TUDOMÁSUL VESZI, HOGY AZ INTERNET TERMÉSZETÉBŐL FAKADÓAN KOCKÁZATOKAT REJT, ÉS A HIKMICRO SEMMILYEN FELELŐSÉGET NEM VÁLLAL A RENDELLENES MŰKÖDÉSÉRT, A SZEMÉLYES ADATOK KISZIVÁRGÁSÁÉRT VAGY MÁS OLYAN KÁROKÉRT, AMELYEKET KIBERTÁMADÁSOK, HACKERTÁMADÁSOK, VÍRUSFERTŐZÉSEK VAGY MÁS INTERNETES BIZTONSÁGI VESZÉLYEK OKOZTAK; A HIKMICRO AZONBAN KÉRÉSRE IDŐBEN MŰSZAKI TÁMOGATÁST NYÚJT. ÖN ELFOGADJA, HOGY EZT A TERMÉKET KIZÁRÓLAG A VONATKOZÓ TÖRVÉNYI ELŐÍRÁSOK BETARTÁSÁVAL HASZNÁLJA, ÉS HOGY A VONATKOZÓ TÖRVÉNYEKNEK MEGFELELŐ HASZNÁLAT KIZÁRÓLAG AZ ÖN FELELŐSSÉGE. KÜLÖNÖSKÉPPEN AZ ÖN FELELŐSSÉGE, HOGY A TERMÉK HASZNÁLATA SORÁN NE SÉRTSE HARMADIK FÉL JOGAIT, BELEÉRTVE, DE NEM KORLÁTOZVA A NYILVÁNOSSÁGRA, SZELLEMI TULAJDONRA, ADATOK VÉDELMEÉRE ÉS EGYÉB SZEMÉLYES ADATOKRA VONATKOZÓ JOGOKAT. TILOS A TERMÉKET ILLEGÁLIS VADÁSZATRA, MAGÁNÉLET MEGSÉRTÉSÉRE VAGY BÁRMILYEN MÁS, TÖRVÉNYTELEN VAGY A KÖZÉRDEKET SÉRTŐ CÉLRA HASZNÁLNI. A TERMÉKET NEM HASZNÁLHATJA TILTOTT CÉLRA, BELEÉRTVE A TÖMEGPUSZTÍTÓ FEGYVEREK FEJLESZTÉSÉT VAGY GYÁRTÁSÁT, A VEGYI VAGY BIOLÓGIAI FEGYVEREK FEJLESZTÉSÉT VAGY GYÁRTÁSÁT, VALAMINT BÁRMILYEN, ROBBANÁSVESZÉLYES VAGY NEM BIZTONSÁGOS NUKLEÁRIS HASADÓANYAG-CIKLUSSAL KAPCSOLATOS TEVÉKENYSÉGET, ILLETVE EMBERI JOGI VISSZAÉLÉSEKET TÁMOGATÓ MÓDON TÖRTÉNŐ FELHASZNÁLÁST. TARTSA BE A HATÁLYOS TÖRVÉNYEK ÉS RENDELETEK TILTÁSAIT ÉS RENDELKEZÉSEIT, KÜLÖNÖS TEKINTETTEL A TŰZFEGYVEREKRE ÉS A VADÁSZATRA VONATKOZÓ HELYI TÖRVÉNYEKRE ÉS RENDELETEKRE. A TERMÉK MEGVÁSÁRLÁSA ÉS HASZNÁLATA ELŐTT MINDIG ISMERJE

MEG A NEMZETI RENDELETEKET ÉS SZABÁLYOKAT. NE FELEDJE, HOGY A TERMÉK MEGVÁSÁRLÁSHOZ, ELADÁSÁHOZ, REKLÁMOZÁSÁHOZ ÉS/VAGY HASZNÁLATÁHOZ KÜLÖNFÉLE ENGEDÉLYEKRE ÉS BIZONYÍTVÁNYOKRA LEHET SZÜKSÉGE. A HIKMICRO NEM VÁLLAL FELELŐSÉGET AZ ILYEN TÖRVÉNYTELEN VAGY NEM MEGFELELŐ VÁSÁRLÁSÉRT, ÉRTÉKESÍTÉSÉRT, FORGALMAZÁSÉRT ÉS VÉGSŐ FELHASZNÁLÁSÉRT, VALAMINT AZ EZEKBŐL SZÁRMAZÓ BÁRMILYEN KÜLÖNLEGES, KÖVETKEZMÉNYES, JÁRULÉKOS VAGY KÖZVETETT KÁROKÉRT.

HA A JELEN KÉZIKÖNYV ÉS A HATÁLYOS TÖRVÉNY KÖZÖTT ELLENTMONDÁS TAPASZTALHATÓ, AKKOR AZ UTÓBBI A MÉRVADÓ.

### **Ezek a cikkelyek kizárólag a megfelelő jelt vagy információt viselő termékekre vonatkoznak.**

#### **EU megfeleléségi nyilatkozat**



Ez a termék és a mellékelt tartozékai (ha vannak) a „CE” jelzést viselik, így megfelelnek a 2014/30/EU (EMCD), a 2014/35/EU (LVD) és a 2011/65/EU (RoHS) és a 2014/53/EU irányelvben felsorolt harmonizált európai szabványoknak.

#### **Frekvenciasávok és teljesítmény (CE-jelöléshez)**

Az ezen rádióberendezésre érvényes frekvenciasávok és módok, valamint az átvitt teljesítmény (sugárzott és/vagy vezetett) névleges határértékei a következők: Wi-Fi 2,4 GHz (2,4 GHz - 2,4835 GHz), 20 dBm.



2012/19/EU irányelv (WEEE irányelv): Az ezzel a jelzéssel ellátott termékeket nem lehet szelektálatlan kommunális hulladékként kiselejtezni az Európai Unióban. A megfelelő újrahasznosítás érdekében vigye vissza ezt a

terméket helyi forgalmazóhoz, amikor új, egyenértékű berendezést vásárol, vagy adja le a kijelölt gyűjtőhelyeken. További információért keresse fel az alábbi honlapot: [www.recyclethis.info](http://www.recyclethis.info).



2006/66/EK irányelv és annak 2013/56/EU kiegészítése (akkumulátor-irányelv): Ez a termék olyan elemet tartalmaz, amelyet nem lehet szelektálatlan kommunális hulladékként elhelyezni az Európai Unióban.

A termékdokumentációban további információkat talál az elemről. Az elem ezzel a jelzéssel van ellátva. A jelzésen megtalálhatók lehetnek a kadmiumot (Cd), ólmot (Pb) vagy higanyt (Hg) jelző betűjelek. A megfelelő újrahasznosítás érdekében vigye vissza ezt a terméket a beszállítójához, vagy vigye egy kijelölt gyűjtőhelyre. További információért keresse fel az alábbi honlapot: [www.recyclethis.info](http://www.recyclethis.info).

#### **Biztonsági utasítások**

Ezen utasítások célja annak biztosítása, hogy a felhasználó a terméket megfelelően tudja használni veszély vagy vagyoni veszteség elkerülése érdekében.

#### **Törvények és szabályok**

A termék használatakor szigorúan be kell tartani a helyi elektromos biztonsági előírásokat.

#### **Szállítás**

- Szállítás alkalmával tartsa a terméket az eredeti vagy ahhoz hasonló csomagolásban.
- Minden csomagolóanyagot őrizzen meg a későbbi felhasználás érdekében. Hiba esetén az eredeti csomagolásában kell a készüléket visszaküldenie a gyártónak.
- Az eredeti csomagolástól eltérő csomagolás a termék sérülését okozhatja. A vállalat ez esetben nem vállal semmilyen felelősséget.
- Ne ejtse le és ne tegye ki ütődésnek a készüléket. Tartsa távol a készüléket a mágneses zavarforrásoktól.

#### **Tápellátás**

- Az eszköz bemeneti feszültségének meg kell felelnie az IEC61010-1 vagy az IEC62368 szabvány szerinti korlátozott áramforrásra (5 V DC, 2 A) vonatkozó előírásoknak. Részletes



információkért tanulmányozza az adott termék leírását és a műszaki adatait.

- Az áramforrásnak meg kell felelnie az IEC60950-1, illetve az IEC62368-1 szabványok szerinti, a korlátozott áramforrásokra vonatkozó, illetve a PS2 előírásoknak.
- Minősített gyártó hálózati adapterét használja. A tápellátással szembeni részletes követelmények a termék műszaki adataiban vannak feltüntetve.
- Ellenőrizze, hogy a tápcsatlakozó stabilan van-e csatlakoztatva a konnektorhoz.
- NE csatlakoztasson több készüléket egy hálózati adapterre, hogy elkerülje a túlterhelés okozta túlmelegedést vagy tűzveszélyt.

#### **Akkumulátor**

- Nem megfelelő akkumulátorok használata vagy cseréje robbanásveszélyt okozhat. Csak azonos, vagy egyenértékű típusra cserélje. Az elhasznált akkumulátorok hulladékkezelését az akkumulátor gyártójának útmutatása szerint végezze.
- Csak minősített gyártó által készített elemet használjon. Az akkumulátorral szembeni részletes követelmények a termék műszaki adataiban vannak feltüntetve.
- Figyeljen arra, hogy az akkumulátor hőmérséklete töltés közben legyen 0°C és 45°C között.
- Az akkumulátor hosszú távú tárolásakor az akkumulátor minőségének biztosítása érdekében ellenőrizze fél évente, hogy az teljesen fel van-e töltve. Ellenkező esetben rongálódás következhet be.
- A beépített akkumulátor nem vehető ki. Kérjük, forduljon a gyártóhoz, ha javítás szükséges.
- Nem megfelelő méretű akkumulátorok nem szerelhetők be, és ugyanakkor rendellenes leállást okozhatnak.
- Az akkumulátor nem tölthető közvetlenül külső tápforrásról.
- Ügyeljen arra, hogy töltés közben az akkumulátortöltő 2 méteres körzetén belül ne legyenek éghető anyagok.
- NE helyezze az akkumulátort hőforrás vagy nyílt láng közelébe. Óvja a közvetlen napsütéstől.
- Tartsa az akkumulátort gyermekektől TÁVOL.
- NE nyelje le az akkumulátort, hogy elkerülje a vegyi égési sérüléseket.

#### **Karbantartás**

- Ha a termék NEM működik megfelelően, forduljon a kereskedőhöz vagy a legközelebbi szervizközpontoz. Nem vállalunk felelősséget az illetéktelen javításból vagy karbantartásból eredő károkért.
- Törölje le a készüléket egy tiszta ruhával és kis mennyiségű etanollal, ha szükséges.
- Ha a készüléket nem a gyártó által meghatározott módon használja, a védelem szintje csökkenhet.
- A karcolódás elkerülése érdekében tisztítsa a lencsét puha, száraz kendővel vagy tisztítópapírral.
- A megfelelő teljesítmény biztosítása érdekében, használat közben javasolt két óránként újraindítani a készüléket.

#### **Használati környezet**

- Bizonyosodjon meg, hogy a használati környezet megfelel a készülék előírásainak. Az üzemi hőmérsékletnek -30 °C és 55 °C közé kell esnie, az üzemi páratartalom pedig nem haladhatja meg a 95%-ot (nem lecsapódó).
- Helyezze el a készüléket száraz és jól szellőző környezetben.
- NE TEGYE ki a készüléket erős elektromágneses sugárzásnak vagy poros környezetnek.
- NE IRÁNYÍTSA az objektívát a Nap vagy más erős fényforrás irányába.
- Ha bármilyen lézerekészüléket használ, biztosítsa, hogy a készülék lencséjét ne érje a lézersugár, különben az kiéghet.
- Ne szerelje a készüléket rezgő felületre, vagy olyan helyre, ahol rázkódás érheti (ellenkező esetben a készülék károsodhat).

#### **Vészhelyzet**

Ha a készülék füstöt, furcsa szagot vagy zajt bocsát ki,

azonnal kapcsolja ki, húzza ki a tápkábelt, majd forduljon a szervizközpontoz.

#### **A gyártó címe**

313-as szoba, B egység, 2-es épület, 399 Danfeng Road, Xixing alkerület, Binjiang kerület, Hangzhou, Zhejiang 310052, Kína  
Hangzhou Microimage Software Co., Ltd.

**Română**

#### **Informații juridice**

##### **PRECIZĂRI LEGALE**

ÎN MĂSURA MAXIMĂ PERMISSĂ DE LEGISLAȚIA APLICABILĂ, ACEST MANUAL ȘI PRODUSUL DESCRIS, ÎMPREUNĂ CU HARDWARE-UL, SOFTWARE-UL ȘI FIRMWARE-UL SĂU, SUNT FURNIZATE „CA ATARE” ȘI „CU TOATE DEFECTELE ȘI ERORILE”. HIKMICRO NU OFERĂ GARANȚII, EXPLICITE SAU IMPLICITE, INCLUSIV, FĂRĂ LIMITARE, VANDABILITATE, CALITATE SATISFĂCĂTOARE SAU ADECVARE PENTRU UN ANUMIT SCOP. UTILIZAREA PRODUSULUI DE CĂTRE DVS. ESTE PE PROPRIU RISC. ÎN NICIUN CAZ HIKMICRO NU VA FI RĂSPUNZĂTOR FAȚĂ DE DVS. PENTRU ORICE DAUNE SPECIALE, CONSECVENTE, ACCIDENTALE SAU INDIRECTE, INCLUSIV, PRINTRE ALTELE, DAUNE PENTRU PIERDEREA PROFITURILOR DE AFACERI, ÎNTRERUPEREA AFACERII, SAU PIERDEREA DATELOR, CORUPȚIA SISTEMELOR SAU PIERDEREA DOCUMENTAȚIEI, FIE CĂ SE BAZEAZĂ PE ÎNCĂLCAREA CONTRACTULUI, DELICT (INCLUSIV NEGLIJENȚĂ), RĂSPUNDEREA PRODUSULUI SAU ÎN ALT MOD, ÎN LEGĂTURĂ CU UTILIZAREA PRODUSULUI, CHIAR DACĂ HIKMICRO A FOST INFORMAT CU PRIVIRE LA POSIBILITATEA UNOR ASTFEL DE DAUNE SAU PIERDERI. RECUNOAȘTEȚI CĂ NATURA INTERNETULUI ASIGURĂ RISCURI DE SECURITATE INERENTE, IAR HIKMICRO NU ÎȘI ASUMĂ NICIO RESPONSABILITATE PENTRU FUNCȚIONAREA ANORMALĂ, SCURGERI DE CONFIDENȚIALITATE SAU ALTE DAUNE REZULTATE DIN ATACURILE CIBERNETICE, ATACURILE HACKERILOR, INFECȚIILOR CU VIRUȘI SAU ALTE RISCURI DE SECURITATE PE INTERNET; CU TOATE ACESTE, HIKMICRO VA OFERI ASISTENȚĂ TEHNICĂ ÎN TIMP UTIL, DACĂ ESTE NECESAR. SUNTEȚI DE ACORD SĂ UTILIZAȚI ACEST PRODUS ÎN CONFORMITATE CU TOATE LEGILE APLICABILE ȘI SUNTEȚI SINGURUL RESPONSABIL PENTRU A VĂ ASIGURA CĂ UTILIZAREA DVS. ESTE ÎN CONFORMITATE CU LEGISLAȚIA APLICABILĂ. ÎN SPECIAL, SUNTEȚI RESPONSABIL, PENTRU UTILIZAREA ACESTUI PRODUS ÎNTR-UN MOD CARE NU ÎNCALCĂ DREPTURILE TERȚILOR, INCLUSIV, FĂRĂ LIMITARE, DREPTURILE DE PUBLICITATE, DREPTURILE DE PROPRIETATE INTELLECTUALĂ SAU PROTECȚIA DATELOR ȘI ALTE DREPTURI DE CONFIDENȚIALITATE. NU UTILIZAȚI ACEST PRODUS PENTRU VÂNĂTOAREA ILEGALĂ DE ANIMALE, INVAZIA VIETȚII PRIVATE SAU ÎN ORICE ALT SCOP CARE ESTE ILEGAL SAU ÎN DETRIMENTUL INTERESULUI PUBLIC. NU VEȚI UTILIZA ACEST PRODUS PENTRU UTILIZĂRI FINALE INTERZISE, INCLUSIV PENTRU DEZVOLTAREA SAU PRODUCEREA DE ARME DE DISTRUGERE ÎN MASĂ, DEZVOLTAREA SAU PRODUCEREA DE ARME CHIMICE SAU BIOLOGICE, ORICE ACTIVITĂȚI ÎN CONTEXTUL ORICĂRUI CICLU NUCLEAR EXPLOZIV SAU NESIGUR AL COMBUSTIBILULUI NUCLEAR SAU ÎN SPRIJINUL OAMENILOR ABUZURI DE DREPTURI. VĂ RUGĂM SĂ ȚINEȚI CONT DE TOATE INTERDICȚIILE ȘI ATENȚIUNĂRILE EXCEPȚIONALE ALE TUTUROR LEGILOR ȘI REGULAMENTELOR APLICABILE, ÎN SPECIAL LEGILE ȘI REGULAMENTELE DE VÂNĂTOARE LOCALE. VĂ RUGĂM VERIFICAȚI ÎNTOTDEAUNA PREVEDERILE ȘI REGULAMENTELE NAȚIONALE ÎNAINTE DE A CUMPĂRA SAU UTILIZA ACEST PRODUS. VĂ RUGĂM SĂ REȚINEȚI CĂ ESTE POSIBIL SĂ TREBUIASCĂ SĂ APLICAȚI PENTRU PERMISE, CERTIFICATE ȘI/SAU LICENȚE ÎNAINTE DE ORICE CUMPĂRARE, VÂNZARE, COMERCIALIZARE ȘI/SAU UTILIZARE A PRODUSULUI. HIKMICRO NU VA FI RESPONSABILĂ PENTRU CUMPĂRAREA,

VÂNZAREA, COMERCIALIZAREA SAU UTILIZAREA FINALĂ IMPROPRIE ȘI PENTRU NICIO DAUNĂ SPECIALĂ, PE CALE DE CONSECINȚĂ, INCIDENTALĂ SAU INDIRECTĂ CARE POATE APĂREA.

ÎN CAZUL UNOR CONFLICTE ÎNTRE ACEST MANUAL ȘI LEGEA APLICABILĂ, ACESTA DIN URMĂ PREVALEAZĂ.

## Aceste clauze se aplică numai produselor care poartă marca sau informațiile corespunzătoare.

### Declarație de conformitate UE



Acest produs și, dacă este cazul, și accesoriile furnizate sunt însemnate cu marcajul „CE” și, drept urmare, sunt conforme cu standardele europene armonizate aplicabile, enumerate în Directiva 2014/30/UE (EMCD), Directiva 2014/35/UE (LVD), Directiva 2011/65/UE (RoHS), Directive 2014/53/UE.

### Benzi de frecvență și putere (pentru CE)

Benzile și modurile de frecvență și limitele nominale a puterii transmise (radiate și/sau conduse) aplicabile acestui aparat radio sunt următoarele: Wi-Fi 2,4 GHz (între 2,4 GHz și 2,4835 GHz), 20 dBm.



Directiva 2012/19/UE (directiva DEEE): produsele marcate cu acest simbol nu pot fi eliminate ca deșeuri municipale nesortate în Uniunea Europeană. Pentru o reciclare adecvată, returnați acest produs furnizorului

local la achiziționarea unui echipament nou echivalent sau predați-l într-unul dintre punctele de colectare desemnate. Pentru mai multe informații, consultați: [www.recyclethis.info](http://www.recyclethis.info).



Directiva 2006/66/CE și modificarea acesteia 2013/56/UE (directiva privind bateriile): acest produs conține o baterie care nu poate fi eliminată ca deșeu municipal nesortat în Uniunea Europeană. Consultați

documentația produsului pentru informații specifice despre baterie. Bateria este marcată cu acest simbol, care poate include litere pentru a indica cadmiul (Cd), plumbul (Pb) sau mercurul (Hg). Pentru o reciclare corectă, returnați bateria furnizorului dvs. sau la un punct de colectare desemnat. Pentru mai multe informații, consultați: [www.recyclethis.info](http://www.recyclethis.info).

### Instrucțiuni de siguranță

Aceste instrucțiuni sunt menite să asigure că utilizatorul poate utiliza corect produsul pentru a evita pericolul sau pierderea proprietății.

### Legi și reglementări

Utilizarea produsului trebuie să respecte cu strictețe reglementările locale de siguranță electrică.

### Transport

- Păstrați dispozitivul în ambalajul original sau similar în timpul transportului.
- După dezambalare, păstrați toate ambalajele pentru o viitoare utilizare. În cazul în care a apărut vreun defect, trebuie să returnați dispozitivul în fabrică cu ambalajul original.
- Transportul fără ambalajul original poate duce la deteriorarea dispozitivului, iar compania nu își asumă nici o responsabilitate pentru aceasta.
- NU scăpați produsul și nu îl supuneți la șocuri fizice. Țineți dispozitivul departe de interferența magnetică.

### Alimentare electrică

- Tensiunea de intrare pentru dispozitiv trebuie să respecte sursa de alimentare limitată (5 V c.c., 2 A) în conformitate cu standardul IEC61010-1 sau IEC62368. Vă rugăm să consultați produsele reale și specificațiile tehnice pentru informații detaliate.
- Sursa de alimentare trebuie să îndeplinească cerințele limitate ale sursei de alimentare sau PS2 în conformitate cu standardul IEC 60950-1 SAU IEC 62368-1.

- Utilizați adaptorul de alimentare furnizat de un producător calificat. Consultați specificațiile produsului pentru cerințele detaliate de alimentare.
- Asigurați-vă că ștecherul este conectat corect la priza de curent.
- NU conectați mai multe dispozitive la un adaptor de alimentare pentru a evita pericolul de supraîncălzire sau de incendiu.

### Baterie

- Utilizarea necorespunzătoare sau înlocuirea bateriei pot duce la pericol de explozie. Înlocuiți numai cu același tip sau un tip echivalent. Eliminați bateriile uzate în conformitate cu instrucțiunile oferite de producătorul bateriei.
- Utilizați bateria furnizată de un producător calificat. Consultați specificațiile produsului pentru cerințele detaliate privind bateria.
- Asigurați-vă că temperatura bateriei este între 0°C și 45°C (32°F și 113°F) atunci când o încărcați.
- Pentru depozitarea pe termen lung a bateriei, asigurați-vă că aceasta este complet încărcată la fiecare jumătate de an pentru a asigura calitatea bateriei. În caz contrar, pot apărea daune.
- Bateria încorporată nu poate fi demontată. Vă rugăm să contactați producătorul pentru reparații, dacă este necesar.
- Nu pot fi instalate baterii de dimensiuni necorespunzătoare, deoarece acestea pot provoca oprimă anormală a dispozitivului.
- Bateria nu poate fi încărcată direct cu o sursă de alimentare externă.
- Confirmați că nu există material inflamabil la 2 m de încărcător în timpul încărcării.
- NU așezați bateria lângă sursa de încălzire sau de incendiu. Evitați lumina directă a soarelui.
- NU așezați bateria la îndemâna copiilor.
- NU înghițiți bateria pentru a evita arsurile chimice.

### Întreținere

- În cazul în care produsul nu funcționează corect, vă rugăm să contactați dealerul sau cel mai apropiat centru de service. Nu ne asumăm nicio responsabilitate pentru problemele cauzate de reparații sau întreținere neautorizate.
- Ștergeți ușor aparatul cu o cârpă curată și o cantitate mică de etanol, dacă este necesar.
- În cazul în care echipamentul este utilizat într-un mod care nu este specificat de producător, protecția oferită de dispozitiv poate fi afectată.
- Curățați lentila cu o cârpă moale și uscată sau cu hârtie de șters pentru a evita zgărierea acesteia.
- Este recomandat să reporniți dispozitivul la fiecare 2 ore când îl utilizați pentru a asigura performanța dispozitivului.

### Utilizarea mediului

- Asigurați-vă că mediul de funcționare îndeplinește cerințele dispozitivului. Temperatura de funcționare trebuie să fie între -30°C și 55°C (-22°F și 131°F), iar umiditatea de funcționare trebuie să fie de 95% sau mai mică, fără condensare.
- Așezați dispozitivul într-un mediu uscat și bine ventilat.
- NU expuneți dispozitivul la radiații electromagnetice ridicate sau în medii cu praf.
- NU îndreptați obiectivul la soare sau la orice altă lumină strălucitoare.
- Când utilizați orice echipament laser, asigurați-vă că lentila dispozitivului nu este expusă la raza laser, altfel se poate arde.
- Evitați instalarea echipamentului pe suprafețe cu vibrații sau în locuri supuse la șocuri (neglijarea poate provoca deteriorarea echipamentului).

### Urgență

Dacă de la dispozitiv apar fum, miros sau zgomot, opriți imediat alimentarea, deconectați cablul de alimentare și contactați centrul de service.

### Adresa de fabricație

Camera 313, unitatea B, clădirea 2, strada 399

## Правна информация

### ОТКАЗ ОТ ОТГОВОРНОСТ

ТОВА РЪКОВОДСТВО И ОПИСАНИЯТ ПРОДУКТ, ЗАЕДНО С НЕГОВИТЕ ХАРДУЕР, СОФТУЕР И ФЪРМУЕР СЕ ПРЕДОСТАВЯТ "ТАКИВА, КАКВИТО СА" И "С ВСИЧКИ НЕИЗПРАВНОСТИ И ГРЕШКИ" ДО МАКСИМАЛНАТА СТЕПЕН, РАЗРЕШЕНА ОТ ПРИЛОЖИМОТО ЗАКОНОДАТЕЛСТВО. НИКМІСRO НЕ ДАВА НИКАКВИ ГАРАНЦИИ, ИЗРИЧНИ ИЛИ ПОДРАЗБИРАЩИ СЕ, ВКЛЮЧИТЕЛНО И БЕЗ ДА СЕ ОГРАНИЧАВА ДО ПРОДАВАЕМОСТ, ЗАДОВОЛИТЕЛНО КАЧЕСТВО ИЛИ ПРИГОДНОСТ ЗА ОПРЕДЕЛЕНА ЦЕЛ. УПОТРЕБАТА НА ПРОДУКТА Е НА ВАШ СОБСТВЕН РИСК. НИКМІСRO В НИКАКЪВ СЛУЧАЙ НЕ НОСИ ОТГОВОРНОСТ СПРЯМО ВАС ЗА ВСЯКАКВИ СПЕЦИАЛНИ, ПОСЛЕДВАЩИ, СЛУЧАЙНИ ИЛИ КОСВЕНИ ЩЕТИ, ВКЛЮЧИТЕЛНО, НО НЕ САМО ЩЕТИ, СВЪРЗАНИ С ПРОПУСНАТИ ПЕЧАЛБИ, ПРЕКЪСВАНЕ НА БИЗНЕС-ДЕЙНОСТТА ИЛИ ЗАГУБА НА ДАННИ, ПОВРЕДИ В СИСТЕМИ ИЛИ ЗАГУБА НА ДОКУМЕНТАЦИЯ, НЕЗАВИСИМО ДАЛИ СЕ ДЪЛЖАТ НА НАРУШЕНИЕ НА ДОГОВОР, ЗАКОНОНАРУШЕНИЕ (ВКЛЮЧИТЕЛНО НЕБРЕЖНОСТ), ОТГОВОРНОСТ ВЪВ ВРЪЗКА С ПРОДУКТА ИЛИ ПО ДРУГ НАЧИН СВЪРЗАНИ С УПОТРЕБАТА НА ПРОДУКТА, ДОРИ И АКО НИКМІСRO СА БИЛИ УВЕДОМЕНИ ЗА ВЪЗМОЖНОСТТА ОТ ТАКИВА ЩЕТИ ИЛИ ЗАГУБИ. Вие РАЗБИРАТЕ и ПРИЕМАТЕ, ЧЕ ЕСТЕСТВОТО НА ИНТЕРНЕТ ПРЕДПОЛАГА ПРИСЪЩИ РИСКОВЕ ЗА СИГУРНОСТТА И НИКМІСRO НЕ ПОЕМА НИКАКВА ОТГОВОРНОСТ ЗА НЕПРАВИЛНА РАБОТА, ИЗТИЧАНЕ НА ПОВЕРИТЕЛНИ ДАННИ ИЛИ ДРУГИ ЩЕТИ, ПРОИЗТИЧАЩИ ОТ КИБЕРАТАКА, ХАКЕРСКА АТАКА, ЗАРАЗА С ВИРУСИ ИЛИ ДРУГИ СВЪРЗАНИ С ИНТЕРНЕТ РИСКОВЕ ЗА СИГУРНОСТТА; НИКМІСRO ОБАЧЕ ЩЕ ПРЕДОСТАВИ НАВРЕМЕННА ТЕХНИЧЕСКА ПОДДРЪЖКА, АКО СЕ НАЛОЖИ.

Вие ПРИЕМАТЕ ДА ИЗПОЛЗВАТЕ ТОЗИ ПРОДУКТ В СЪОТВЕТСТВИЕ С ВСИЧКИ ПРИЛОЖИМИ ЗАКОНИ И НОСИТЕ ПЪЛНА ОТГОВОРНОСТ ЗА УПОТРЕБАТА НА ПРОДУКТА СЪГЛАСНО ПРИЛОЖИМОТО ЗАКОНОДАТЕЛСТВО. ПО-СПЕЦИАЛНО Вие НОСИТЕ ОТГОВОРНОСТ ЗА УПОТРЕБАТА НА ТОЗИ ПРОДУКТ ПО НАЧИН, КОЙТО НЕ НАРУШАВА ПРАВАТА НА ТРЕТИ СТРАНИ, ВКЛЮЧИТЕЛНО, НО НЕ САМО, ПРАВОТО НА ПУБЛИЧНОСТ, ПРАВОТО НА ИНТЕЛЕКТУАЛНА СОБСТВЕНОСТ ИЛИ ЗАЩИТА НА ДАННИТЕ, КАКТО И ДРУГИ ПРАВА ЗА ПОВЕРИТЕЛНОСТ. НЯМАТЕ ПРАВО ДА ИЗПОЛЗВАТЕ ПРОДУКТА ЗА НЕЗАКОНЕН ЛОВ НА ЖИВОТНИ, НАРУШАВАНЕ НА НЕПРИКОСНОВЕНОСТТА НА ДРУГИ ЛИЦА ИЛИ ЗА ДРУГИ ЦЕЛИ, КОИТО СА НЕЗАКОННИ ИЛИ ПРОТИВОРЕЧАТ НА ОБЩЕСТВЕНИЯ ИНТЕРЕС. ТОЗИ ПРОДУКТ НЕ МОЖЕ ДА СЕ ИЗПОЛЗВА ЗА ЗАБРАНЕНИ КРАЙНИ ЦЕЛИ, ВКЛЮЧИТЕЛНО ЗА РАЗРАБОТВАНЕ ИЛИ ПРОИЗВОДСТВО НА ОРЪЖИЯ ЗА МАСОВО УНИЩОЖАВАНЕ, РАЗРАБОТВАНЕ ИЛИ ПРОИЗВОДСТВО НА ХИМИЧЕСКИ ИЛИ БИОЛОГИЧНИ ОРЪЖИЯ, КАКТО И ВСЯКАКВИ ДЕЙНОСТИ, СВЪРЗАНИ С ЯДРЕНИ ЕКСПЛОЗИВИ, ОПАСНИ ЯДРЕНО-ГОРИВНИ ЦИКЛИ ИЛИ СВЪРЗАНИ С НАРУШАВАНЕ НА ПРАВАТА НА ЧОВЕКА. СПАЗВАЙТЕ ВСИЧКИ ЗАБРАНИ И ИЗКЛЮЧЕНИЯ ОТ ВСИЧКИ ПРИЛОЖИМИ ЗАКОНИ И НАРЕДБИ, ПО-СПЕЦИАЛНО МЕСТНИТЕ ЗАКОНИ И НАРЕДБИ ЗА ОГНЕСТРЕЛНИ ОРЪЖИЯ И/ИЛИ ЛОВ. Винаги ПРОВЕРЯВАЙТЕ НАЦИОНАЛНИТЕ ЗАКОНИ И НАРЕДБИ, ПРЕДИ ДА ЗАКУПИТЕ ИЛИ ДА ИЗПОЛЗВАТЕ ТОЗИ ПРОДУКТ. ИМАЙТЕ ПРЕДВИД, ЧЕ МОЖЕ ДА Е НЕОБХОДИМО ДА ПОЛУЧИТЕ РАЗРЕШИТЕЛНИ,

СЕРТИФИКАТИ И/ИЛИ ЛИЦЕНЗИ, ПРЕДИ ДА ЗАКУПИТЕ, ПРОДАДЕТЕ, ПУСНЕТЕ НА ПАЗАРА И/ИЛИ ИЗПОЛЗВАТЕ ПРОДУКТА. НИКМІСRO НЕ НОСИ ОТГОВОРНОСТ ЗА НЕЗАКОННА ИЛИ НЕПРАВОМЕРНА ПОКУПКА, ПРОДАЖБА, МАРКЕТИНГ И КРАЙНА УПОТРЕБА, КАКТО И ЗА СПЕЦИФИЧНИ, ПОСЛЕДВАЩИ, СЛУЧАЙНИ ИЛИ КОСВЕНИ ЩЕТИ, ПРОИЗТИЧАЩИ ОТ ТОВА.

В СЛУЧАЙ НА КАКВИТО И ДА БИЛО ПРОТИВОРЕЧИЯ МЕЖДУ ТОВА РЪКОВОДСТВО И ПРИЛОЖИМИТЕ ЗАКОНИ, ПОСЛЕДНИТЕ ИМАТ ПРЕДИМСТВО.

---

**Тези клаузи се отнасят само за продукти, които имат поставен съответния знак или информация.**

---

### Декларация за съответствие на ЕС



Този продукт и - ако е приложимо - доставените с него аксесоари имат маркировка „CE“ за съответствие с приложимите хармонизирани европейски стандарти, изброени в Директива 2014/30/ЕС относно електромагнитната съвместимост (EMC), Директива 2014/35/ЕС относно оборудването на ниско напрежение (LVD), Директива 2011/65/ЕС относно ограничението на опасните вещества (RoHS) и Директива 2014/53/ЕС.

### Честотни ленти и мощност (за CE)

Честотните ленти и режими, както и номиналните граници на предавателната мощност (излъчена и/или проведена), приложими към това радиоприемно устройство, са както следва: Wi-Fi 2,4 GHz (2,4 GHz до 2,4835 GHz), 20 dBm.



Директива 2012/19/ЕС относно отпадъци от електрическо и електронно оборудване (ОЕЕО): Продуктите, отбелязани с този символ, не могат да бъдат изхвърляни заедно с битовите отпадъци в Европейския съюз. За да бъде рециклиран правилно, този продукт трябва да бъде върнат на местния доставчик при покупка на еквивалентно ново оборудване, или да бъде предаден в съответния пункт за рециклиране. За повече информация вижте: [www.recyclethis.info](http://www.recyclethis.info).



Директива 2006/66/ЕО, изменена с Директива 2013/56/ЕС, относно батериите: Този продукт съдържа батерия, която не може да бъде изхвърляна заедно с битовите отпадъци в Европейския съюз.

Вижте документацията на продукта за повече информация относно батерията. Батерията е отбелязана с този символ, който може да е придружен от букви, обозначаващи кадмий (Cd), олово (Pb) или живак (Hg). За да бъде рециклирана правилно, тази батерия трябва да бъде върната на местния доставчик или да бъде предадена в съответния пункт за рециклиране. За повече информация вижте: [www.recyclethis.info](http://www.recyclethis.info).

### Инструкции за безопасност

Тези инструкции са предназначени да информират потребителя как да използва продукта правилно, за да избегне рискове или повреда на имущество.

### Законова и нормативна уредба

При употреба на продукта трябва да се спазват местните разпоредби за електрическа безопасност.

### Транспорт

- Поставете продукта в оригиналната опаковка или друга подобна опаковка, когато е необходимо да бъде транспортиран.
- След разопаковане запазете всички опаковки за бъдеща употреба. Ако възникне неизправност, трябва да върнете устройството на производителя с оригиналната опаковка.

● Транспортирането без оригинална опаковка може да доведе до повреда на устройството, за което компанията не носи никаква отговорност.

● Не изпускате продукта и не го подлагайте на удари. Дръжте устройството далеч от магнитни смущения.

#### **Захранване**

● Входящото напрежение за захранване на устройството трябва да отговаря на изискванията за ограничен източник на захранване (5 VDC, 2 A) съгласно стандарт IEC61010-1 или IEC62368. За подробна информация направете справка с действителния продукт и техническите спецификации.

● Източникът на захранване трябва да отговаря на изискванията за ограничен източник на захранване или PS2 съгласно стандарт IEC 60950-1 или IEC 62368-1.

● Използвайте адаптера за захранване, доставен от квалифициран производител. Вижте подробности относно изискванията за захранване в спецификациите на продукта.

● Проверете дали щепселът е включен правилно в контакта.

● НЕ свързвайте няколко устройства към един адаптер за захранване, за да избегнете прегряване или риск от пожар при претоварване.

#### **Батерия**

● Неправилната употреба или смяна на батерията може да доведе до риск от експлозия. Сменяйте само с батерия от същия или еквивалентен тип. Изхвърляйте употребяваните батерии съгласно инструкциите, предоставени от производителя на батериите.

● Използвайте батерията, доставена от квалифициран производител. Вижте подробности относно изискванията за батерията в спецификациите на продукта.

● При зареждане температурата на батерията трябва да бъде между 0°C до 45°C (32°F до 113°F).

● При продължително съхранение на батерията тя трябва да бъде зареждана напълно на всеки шест месеца, за да запази качествата си. В противен случай може да възникне повреда.

● Вградената батерия не може да бъде демонтирана. Ако е необходимо да бъде ремонтирана, свържете се с производителя.

● Не трябва да бъдат поставяни батерии с неподходящ размер, той като могат да предизвикат необичайно изключване на устройството.

● Батерията не може да бъде заредена директно от външен източник на захранване.

● По време на зареждане на разстояние 2 m от зарядното устройство не трябва да има запалими материали.

● НЕ поставяйте батерията в близост до източници на топлина или пламък. Избягвайте поставяне на пряка слънчева светлина.

● НЕ поставяйте батерията места, достъпни за деца.

● НЕ поглъщайте батерията, за да избегнете химически изгаряния.

#### **Поддръжка**

● Ако продуктът не работи правилно, свържете се с дистрибутора или с най-близкия сервизен център. Не поемаме отговорност за проблеми, предизвикани от неразрешен ремонт или поддръжка.

● Почиствайте внимателно устройството с чиста кърпа и малко количество етанол при необходимост.

● Ако използвате оборудването по начин, който не е предвиден от производителя, защитата на устройството може да бъде нарушена.

● Почиствайте обектива с мека суха кърпа или хартия, за да избегнете надраскване.

● Препоръчва се да рестартирате устройството на всеки 2 часа по време на употреба, за да осигурите правилното му функциониране.

#### **Околна среда**

● Уверете се, че околната среда, в която работи устройството, отговаря на изискванията. Работната температура трябва да е от -30 °C до 55 °C (от -22 °F до 131 °F), а влажността на въздуха - под 95% без конденз.

● Поставяйте устройството в суха и добре вентилирана среда.

● НЕ излагайте устройството на силно електромагнитно излъчване или в запрашена среда.

● НЕ насочвайте обектива към слънцето или друг източник на силна светлина.

● Когато използвате лазерно оборудване, не излагайте обектива на устройството на лазерните лъчи, тъй като може да изгори.

● Избягвайте инсталиране на оборудването върху вибриращи повърхности или на места, на които е възможно то да бъде ударено (неспазването на това предупреждение може да доведе до повреда на оборудването).

#### **Аварийни ситуации**

Ако от устройството се появи дим, миризма или шум, прекъснете веднага електрозахранването и изключете захранващия кабел, след което се свържете със сервизния център.

#### **Адрес на производителя**

Офис 313, Крило В, Сграда 2, Данфенг роуд 399, Подобласт Ксиксинг, Област Бинцзян, Ханджоу, Джъдзян 310052, Китай  
Hangzhou Microimage Software Co., Ltd.

**Nederlands**

#### **Juridische informatie**

##### **JURIDISCHE DISCLAIMER**

VOOR ZOVER MAXIMAAL TOEGESTAAN OP GROND VAN HET TOEPASSELIJK RECHT, WORDEN DEZE HANDLEIDING EN HET OMSCHREVEN PRODUCT, INCLUSIEF HARDWARE, SOFTWARE EN FIRMWARE, GELEVERD 'ZOALS ZE ZIJN', INCLUSIEF 'FOUTEN EN GEBREKEN'. HIKMICRO GEEFT GEEN GARANTIES, EXPLICIET OF IMPLICIET, WAARONDER ZONDER BEPERKING, VERKOOPBAARHEID, BEVREDIGENDE KWALITEIT OF GESCHIKTHEID VOOR EEN BEPAALD DOEL. HET GEBRUIK VAN HET PRODUCT DOOR U IS OP EIGEN RISICO. IN GEEN GEVAL IS HIKMICRO VERANTWOORDELIJK VOOR SPECIALE, BIJKOMENDE, INCIDENTELE OF INDIRECTE SCHADE, WAARONDER, ONDER ANDERE, SCHADE VAN VERLIES AAN ZAKELIJKE WINST, ZAKELIJKE ONDERBREKING OF VERLIES VAN GEGEVENS, CORRUPTIE OF SYSTEMEN, OF VERLIES VAN DOCUMENTATIE, ONGEACHT OF DIT VOORTVLOEIT UIT CONTRACTBREUK, BENADELING (INCLUSIEF NALATIGHEID), PRODUCTAANSPRAAKELIJKHEID OF ANDERS, MET BETREKKING TOT HET PRODUCT, ZELFS ALS HIKMICRO OP DE HOOGTE IS GEBRACHT VAN ZULKE SCHADE OF VERLIES. U ERKENT DAT DE AARD VAN HET INTERNET INHERENTE VEILIGHEIDSRISICO'S INHOUDT EN DAT HIKMICRO GEEN ENKELE VERANTWOORDELIJKHEID AANVAARDT VOOR ABNORMALE WERKING, HET UITLEKKEN VAN PERSOONLIJKE GEGEVENS OF ANDERE SCHADE ALS GEVOLG VAN CYBERAANVALLEN, HACKERAANVALLEN, VIRUSBESMETTINGEN OF ANDERE BEVEILIGINGSRISICO'S OP HET INTERNET; INDIEN NODIG VOORZIEKT HIKMICRO IN TIJDIGE TECHNISCHE ONDERSTEUNING. U GAAT AKKOORD MET HET GEBRUIK VAN DIT PRODUCT IN OVEREENSTEMMING MET ALLE TOEPASBARE WETTEN EN UITSLUITEND U BENT VERANTWOORDELIJK VOOR DE GARANTIE DAT UW GEBRUIK OVEREENSTEMT MET DE TOEPASBARE WET. U BENT VOORAL VERANTWOORDELIJK DAT HET GEBRUIK VAN DIT PRODUCT GEEN INBREUK MAAKT OP DE RECHTEN VAN DERDEN, INCLUSIEF EN ZONDER BEPERKING DE RECHTEN VAN PUBLICITEIT, INTELLECTUEEL EIGENDOM, OF GEGEVENS BESCHERMING EN ANDERE PRIVACYRECHTEN. U MAG DIT PRODUCT NIET GEBRUIKEN OM ILLEGAAL OP DIEREN TE JAGEN, DE PRIVACY TE



SCHENDEN OF VOOR ENIG ANDER DOEL DAT ILLEGAAL IS DAN WEL SCHADELIJK VOOR HET OPENBAAR BELANG. U MAG DIT PRODUCT NIET GEBRUIKEN VOOR ENIGE ONWETTIG EINDGEBRUIK, MET INBEGRIIP VAN DE ONTWIKKELING OF DE PRODUCTIE VAN MASSAVERNIEGINGSWAPENS, DE ONTWIKKELING OF DE PRODUCTIE VAN CHEMISCHE OF BIOLOGISCHE WAPENS, ALLE ACTIVITEITEN IN HET KADER VAN EVENTUELE NUCLEAIRE EXPLOSIEVEN OF ONVEILIGE NUCLEAIRE BRANDSTOF CYCLUS, OF TER ONDERSTEUNING VAN MENSENRECHTENSCHENDINGEN.

VOLG ALLE VERBODSREGELS EN UITZONDERLIJKE VOORBEHOUDEN VAN ELKE TOEPASSELIJKE WET- EN REGELGEVING, IN HET BIJZONDER DE LOKALE WET- EN REGELGEVING VOOR VUURWAPENS EN/OF JACHT. CONTROLEER ALTIJD DE NATIONALE BEPALINGEN EN REGELGEVING VOOR AANKOOP OF GEBRUIK VAN DIT PRODUCT. HOUD ER REKENING MEE DAT U MOGELIJK VERGUNNINGEN, CERTIFICATEN EN/OF LICENTIES MOET AANVRAGEN VOOR HET KOPEN, VERKOPEN, DE MARKETING EN/OF HET GEBRUIKEN VAN HET PRODUCT. HIKMICRO IS NIET AANSPRAKELIJK VOOR DERGELIJKE ONRECHTMATIGE OF ONJUISTE AANKOOP, VERKOOP, MARKETING EN EINDGEBRUIK EN SPECIALE, GEVOLG-, INCIDENTELE OF INDIRECTE SCHADE DIE DAARUIT VOORTVLOEIT.

IN HET GEVAL VAN ENIGE CONFLICTEN TUSSEN DEZE HANDLEIDING EN DE TOEPASSELIJKE WETGEVING, PREVALEERT DE LAATSTE.

---

**Deze clausules zijn alleen van toepassing op de producten die de overeenkomende markering of informatie dragen.**

---

#### EU-conformiteitsverklaring



Dit product en - indien van toepassing - de meegeleverde accessoires dragen het merkteken "CE" en voldoen derhalve aan de toepasselijke geharmoniseerde Europese normen onder richtlijn 2014/30/EU (EMCD), richtlijn 2014/35/EU (LVD), richtlijn 2011/65/EU (RoHS), richtlijn 2014/53/EU.

#### Frequentiebanden en vermogen (voor CE)

De frequentiebanden en -modi en de nominale limieten van het uitgezonden vermogen (uitgestraald en/of geleid) die van toepassing zijn op dit radioapparaat, zijn de volgende: Wifi 2,4 GHz (2,4 GHz tot 2,4835 GHz), 20 dBm.



Richtlijn 2012/19/EU (WEEE-richtlijn): Producten die met dit symbool zijn gemarkeerd mogen binnen de Europese Unie niet worden weggegooid als ongesorteerd huishoudelijk afval. Lever dit product voor

een juiste recycling in bij uw plaatselijke leverancier bij aankoop van soortgelijke nieuwe apparatuur, of breng het naar daarvoor aangewezen inzamelputten. Raadpleeg voor meer informatie: [www.recyclethis.info](http://www.recyclethis.info).



Richtlijn 2006/66/EG en zijn amendement 2013/56/EU (Batterijrichtlijn): Dit product bevat een batterij die binnen de Europese Unie niet mag worden weggegooid als ongesorteerd huishoudelijk afval. Zie de

productdocumentatie voor specifieke informatie over de batterij. De batterij is gemarkeerd met dit symbool, dat letters kan bevatten die cadmium (Cd), lood (Pb) of kwik (Hg) aanduiden. Lever de batterij voor een juiste recycling in bij uw leverancier of bij een daarvoor aangewezen inzamelput. Raadpleeg voor meer informatie: [www.recyclethis.info](http://www.recyclethis.info).

#### Veiligheidsinstructies

Deze instructies zijn bedoeld om te verzekeren dat de gebruiker het product juist kan gebruiken om gevaar of verlies van eigendommen te vermijden.

#### Wet- en regelgeving

Gebruik van het product moet in strikte overeenstemming

met de plaatselijke elektrische veiligheidsvoorschriften plaatsvinden.

#### Transport

- Bewaar het apparaat in de originele of soortgelijke verpakking tijdens vervoer.
- Bewaar alle verpakkingen voor toekomstig gebruik. In het geval van een defect moet u het apparaat terugsturen naar de fabriek met de originele verpakking.
- Transport zonder de originele verpakking kan leiden tot schade aan het apparaat, waarvoor wij geen verantwoordelijk erkennen.
- Laat het product niet vallen en stel het apparaat niet bloot aan schokken. Houd het toestel uit de buurt van magnetische velden.

#### Stroomvoorziening

- De ingangsspanning voor het apparaat moet voldoen aan de beperkte voedingsbron (5 VDC, 2 A) volgens de IEC61010-1- of IEC62368-norm. Raadpleeg de actuele producten en technische specificaties voor meer informatie.
- De voedingsbron moet voldoen aan de Beperkte stroombron- of PS2-vereisten volgens de IEC 60950-1- of IEC 62368-1-norm.
- Gebruik de door een gekwalificeerde fabrikant geleverde netstroomadapter. Raadpleeg de productspecificaties voor nauwkeurig omschreven vereisten omtrent de voeding.
- Zorg dat de stekker goed in het stopcontact zit.
- Sluit NOOIT meerdere apparaten aan op één voedingsadapter om oververhitting of brandgevaar door overbelasting te voorkomen.

#### Batterij

- Onjuist gebruik of onjuiste vervanging van de batterij kan resulteren in explosiegevaar. Vervang hem alleen door hetzelfde of een gelijkwaardig type. Voer gebruikte batterijen af in overeenstemming met de instructies van de batterij fabrikant.
- Gebruik de door een gekwalificeerde fabrikant geleverde batterij. Raadpleeg de productspecificaties voor nauwkeurig omschreven vereisten omtrent de batterij.
- Zorg dat de batterijtemperatuur tussen 0°C tot 45°C graden is tijdens het opladen.
- Voor langdurige opslag van de batterij moet u ervoor zorgen dat deze elk half jaar volledig wordt opgeladen om de kwaliteit van de batterij te waarborgen. Als u dit niet doet, kan dit leiden tot schade.
- De ingebouwde batterij kan niet worden gedemonteerd. Neem indien nodig contact op met de fabrikant voor reparatie.
- Batterijen van onjuiste grootte kunnen niet worden geïnstalleerd en kunnen abnormale uitschakeling veroorzaken.
- De batterij kan niet rechtstreeks met een externe voedingsbron worden opgeladen.
- Zorg tijdens het opladen dat er zich geen brandbaar materiaal binnen een straal van 2 m van de oplader bevindt.
- Houd de batterij uit in de buurt van hitte- of open vuur. Vermijd direct zonlicht.
- Houd de batterij buiten het bereik van kinderen.
- Slik de batterij niet in om chemische brandwonden te voorkomen.

#### Onderhoud

- Als het product niet goed werkt, neem dan contact op met uw leverancier of het dichtstbijzijnde servicecentrum. Wij aanvaarden geen verantwoordelijkheid voor problemen die zijn veroorzaakt door ongeautoriseerde reparatie of onderhoud.
- Veeg het apparaat voorzichtig schoon met een schone doek en, indien nodig, een kleine hoeveelheid ethanol.
- Als de apparatuur wordt gebruikt op een manier die niet door de fabrikant is gespecificeerd, kan de bescherming van het apparaat worden aangetast.
- Maak de lens schoon met een zachte en droge doek of poetspapier om krassen te voorkomen.

- Het is aanbevolen het apparaat tijdens het gebruik elke 2 uur opnieuw op te starten om de prestaties van het apparaat te garanderen.

#### Gebruiksomgeving

- Zorg dat de gebruiksomgeving voldoet aan de vereisten van het apparaat. De bedrijfstemperatuur moet tussen -30°C en 55°C liggen en de bedrijfsvochtigheid moet 95% of minder bedragen, niet condenserend.
- Plaats het apparaat in een droge en goed geventileerde omgeving.
- Stel het apparaat NIET bloot aan hoge elektromagnetische straling of stoffige omgevingen.
- Richt de lens NIET op de zon of een ander fel licht.
- Wanneer laserapparatuur in gebruik is, zorg er dan voor dat de lens van het apparaat niet wordt blootgesteld aan de laserstraal, anders kan deze doorbranden.
- Vermijd installatie van de apparatuur op een trillende ondergrond of op plaatsen die aan schokken onderhevig zijn (dit nalaten kan schade aan de apparatuur veroorzaken).

#### Noodgeval

Als er rook, geur of geluid uit het apparaat komt, schakel het dan onmiddellijk uit, haal de stekker van het netsnoer uit het stopcontact en neem contact op met het servicecentrum.

#### Adres fabrikant

Kamer 313, Unit B, Gebouw 2, 399 Danfeng Road, subdistrict Xixing, district Binjiang, Hangzhou, Zhejiang 310052, China  
Hangzhou Microimage Software Co., Ltd.

**Dansk**

### Juridiske oplysninger

#### JURIDISK ANSVARSFRASKRIVELSE

VEJLEDNINGEN OG DET HERI BESKREVNE PRODUKT, INKL. HARDWARE, SOFTWARE OG FIRMWARE, LEVERES I STØRST MULIGT OMFANG, DER ER TILLADT VED LOV, "SOM DET ER OG FOREFINDES" OG "MED ALLE DEFEKTER OG FEJL". HIKMICRO UDSTEDER INGEN GARANTIER, HVERKEN UDTRYKKELIGE ELLER UNDERFORSTÅEDE, INKL. UDEN BEGRÆNSNING, VEDRØRENDE SALGBARHED, TILFREDSSTILLENDE KVALITET ELLER EGNETHED TIL ET BESTEMT FORMÅL. DIN BRUG AF PRODUKTET SKER PÅ DIN EGEN RISIKO. UNDER INGEN OMSTÆNDIGHEDER ER HIKMICRO ANSVARLIG OVER FOR DIG FOR SÆRLIGE SKADER, HÆNDELIGE SKADER, FØLGESKADER ELLER INDIREKTE SKADER, INKL. BL.A., SKADER SOM FØLGE AF DRIFTSTAB, DRIFTSFORSTYRELSE ELLER TAB AF DATA, BESKADIGELSE AF SYSTEMER ELLER TAB AF DOKUMENTATION, UANSET OM DET ER BASERET PÅ KONTRAKTBRUD, SKADEVOLDENDE HANDLINGER (HERUNDER UAGTSOMHED), PRODUKTANSVAR ELLER PÅ ANDEN MÅDE I FORBINDELSE MED BRUGEN AF PRODUKTET, SELVOM HIKMICRO ER BLEVET UNDERRETTET OM MULIGHEDEN FOR SÅDANNE SKADER.


DU ANERKENDER, AT INTERNETTET INDEHOLDER INDBYGGEDE SIKKERHEDSRISICI. HIKMICRO PÅTAGER SIG INTET ANSVAR FOR UNORMAL DRIFT, LÆKAGE AF PERSONLIGE OPlysNINGER ELLER ANDRE SKADER SOM FØLGE AF CYBERANGREB, HACKERANGREB, VIRUSANGREB ELLER ANDRE INTERNETSikkerhedsrisici. HIKMICRO VIL DOG YDE EVENTUEL NØDVENDIG OG RETTIDIG TEKNISK SUPPORT.

DU ERKLÆRER DIG INDFORSTÅET MED AT BRUGE PRODUKTET I OVERENSSTEMMELSE MED ALLE GÆLDENDE LOVE, OG DU ER ENEANSVARLIG FOR AT SIKRE, AT DIN BRUG OVERHOLDER AL GÆLDENDE LOVGIVNING. DU ER ISÆR ANSVARLIG FOR AT BRUGE PRODUKTET PÅ EN MÅDE, DER IKKE KRÆNKER TREDJEPARTERS RETTIGHEDER, HERUNDER, UDEN BEGRÆNSNINGER, RETTIGHEDER VEDRØRENDE OFFENTLIG OMTALE, INTELLEKTUELLE EJENDOMSRETTIGHEDER ELLER RETTIGHEDER VEDRØRENDE DATABESKYTTELSE OG ANDRE RETTIGHEDER VEDRØRENDE

PERSONLIGE OPlysNINGER. DU MÅ IKKE BRUGE PRODUKTET TIL ULOVLIG JAGT PÅ DYR, INVASION AF PRIVATLIV ELLER ETHVERT ANDET FORMÅL, DER ER ULOVLIGT ELLER I MODSTRID MED DEN OFFENTLIGE INTERESSE. DU MÅ IKKE BRUGE PRODUKTET TIL FORBUDTE SLUTANVENDELSER, HERUNDER UDVIKLING ELLER FREMSTILLING AF MASSEØDELÆGGELSESVÅBEN, UDVIKLING ELLER PRODUKTION AF KEMISKE ELLER BIOLOGISKE VÅBEN, AKTIVITETER I DEN KONTEKST, DER ER KNYTTET TIL ATOMBOMBER ELLER USIKKERT REAKTORBRÆNDESEL, ELLER SOM STØTTE TIL OVERTRÆDELSE AF MENNESKERETTIGHEDER. FØLG ALLE FORBUDDENE OG DE USÆDVANLIGE ADVARSLER I ALLE GÆLDENDE LOVE OG BESTEMMELSER, ISÆR DE LOKALE LOVE OG BESTEMMELSER OM SKYDEVÅBEN OG/ELLER JAGT. KONTROLLÉR ALTID DE NATIONALE BESTEMMELSER OG FORORDNINGER, INDEN DU KØBER ELLER BRUGER PRODUKTET. LÆR MÆRKE TIL, AT DU MULIGVIS SKAL ANSØGE OM TILLADELSER, CERTIFIKATER OG/ELLER LICENSER, FØR DU KØBER, SÆLGER, MARKEDSFØRER OG/ELLER BRUGER PRODUKTET. HIKMICRO KAN IKKE PÅDRAGES ANSVARET FOR EVT. ULOVLIGT ELLER FORKERT KØB ELLER SALG ELLER ULOVLIG ELLER FORKERT MARKEDSFØRING OG SLUTANVENDELSER OG EVENTUELLE SÆRLIGE SKADER ELLER FØLGESKADER SAMT TILFÆLDIGE ELLER INDIREKTE SKADER SOM FØLGE DERAFF. I TILFÆLDE AF UOVERENSSTEMMELSE MELLEM VEJLEDNINGEN OG GÆLDENDE LOVGIVNING GÆLDER SIDSTNÆVNTE.

**Disse bestemmelser gælder kun for produkter, der er forsynet med det relevante mærke eller oplysninger.**

#### EU-overensstemmelseserklæring

 Produktet og eventuelt medfølgende tilbehør er mærket "CE" og opfylder derfor de gældende harmoniserede europæiske standarder, der er anført i EU-direktiv 2014/30/EU (EMCD), EU-direktiv 2014/35/EU (LVD), EU-direktiv 2011/65/EU (RoHS) og EU-direktiv 2014/53/EU.

#### Frekvensbånd og strøm (for CE)

Frekvensbåndene og tilstandene og de nominelle grænser for transmitteret effekt (udstrålet og/eller overført) er følgende for radioenheden: Wi-Fi 2,4 GHz (2,4-2,4835 GHz), 20 dBm.



EU-direktiv 2012/19/EU (WEEE-direktivet): Produkter, der er mærket med dette symbol, kan ikke bortskaffes som almindeligt husholdningsaffald i EU. Med henblik på korrekt genbrug skal du aflevere produktet til din lokale leverandør ved køb af tilsvarende nyt udstyr eller aflevere det på et dertil indrettet indleveringssted. For yderligere oplysninger se: [www.recyclethis.info](http://www.recyclethis.info).



Direktiv 2006/66/EF som ændret ved 2013/56/EU (batteridirektivet): Dette produkt indeholder et batteri, som ikke kan bortskaffes sammen med almindeligt husholdningsaffald i EU. Find specifikke

oplysninger om batteriet i produktdokumentationen. Batteriet er mærket med dette symbol, som kan indeholde bogstaver, der indikerer indhold af kadmium (Cd), bly (Pb) eller kviksølv (Hg). Med henblik på korrekt genbrug skal du aflevere batteriet til din leverandør eller til et dertil indrettet indleveringssted. For yderligere oplysninger se: [www.recyclethis.info](http://www.recyclethis.info).

#### Sikkerhedsanvisning

Disse anvisninger skal sikre, at brugeren kan anvende produktet korrekt og undgå fare eller tab af ejendom.

#### Love og bestemmelser

Brug af dette produkt skal strengt overholde lokale bestemmelser for elektrisk sikkerhed.

## Transport

- Opbevar enheden i den oprindelige eller en lignende emballage, når den skal transporteres.
- Gem al emballage efter udpakningen til senere brug. Du skal bruge den originale emballage til at returnere enheden til fabrikken, hvis der opstår fejl.
- Transport uden den originale emballage kan medføre skade på enheden, og virksomheden tager intet ansvar derfor.
- Tab ikke produktet, og udsæt det ikke for fysiske stød. Hold enheden væk fra magnetisk interferens.

## Strømforsyning

- Enhedens indgangsspænding skal overholde LPS-kravene (5 V jævnstrøm, 2 A) i henhold til standarden IEC61010-1 eller IEC62368. Se de faktiske produkter og tekniske specifikationer for flere oplysninger.
- Strømkilden skal overholde kravene i LPS eller PS2 iht. standarden IEC 60950-1 ELLER IEC 62368-1.
- Brug en strømadapter fra en godkendt fabrikant. Se de nærmere krav til strømforsyning i produktspecifikationerne.
- Kontrollér, at stikket er sat godt i stikkontakten.
- Slut IKKE flere enheder til én strømadapter for at undgå overhedning eller brandfare som følge af overbelastning.

## Batteri

- Forkert brug eller udskiftning af batteriet kan resultere i fare for eksplosion. Udskift kun med samme eller tilsvarende type. Bortskaf brugte batterier i overensstemmelse med batteriproducentens vejledning.
- Brug et batteri fra en godkendt producent. Se de nærmere krav til batterier i produktspecifikationen.
- Sørg for, at batteritemperaturen ligger fra 0 °C til 45 °C under opladningen.
- Hvis batteriet skal opbevares i en længere periode, skal du sikre, at det oplades fuldt hvert halve år for at bevare batteriets ydeevne. Ellers kan der opstå skade.
- Det indbyggede batteri kan ikke demonteres. Kontakt producenten, hvis du har brug for en reparation.
- Batterier af en forkert størrelse kan ikke installeres og kan medføre unormal nedlukning.
- Batteriet kan ikke oplades direkte via en ekstern strømkilde.
- Sørg for, at der ikke befinder sig brændbare materialer inden for 2 m fra opladeren under opladning.
- Batteriet må IKKE anbringes i nærheden af en varmekilde eller åben ild. Undgå direkte sollys.
- Batteriet må IKKE anbringes inden for børns rækkevidde.
- For at undgå kemisk forbrænding må batteriet IKKE sluges.

## Vedligeholdelse

- Hvis produktet ikke virker korrekt, skal du kontakte din forhandler eller dit nærmeste servicecenter. Vi påtager os intet ansvar for problemer, der er forårsaget af uautoriseret reparation eller vedligeholdelse.
- Tør enheden forsigtigt af med en ren klud og en lille mængde ætanol, hvis det er nødvendigt.
- Hvis udstyret bruges på en måde, der ikke er angivet af producenten, kan den beskyttelse, der enheden giver, blive forringet.
- Rengør objektivet med en blød og tør klud eller med aftøringspapir for at undgå at ridse det.
- Det anbefales at genstarte enheden hver 2. time under drift for at sikre enhedens ydeevne.

## Driftsmiljø

- Kontrollér, at driftsmiljøet opfylder enhedens krav. Driftstemperaturen skal ligge i området -30 °C til 55 °C (-22 °F til 131 °F), og driftsluftfugtigheden skal ligge i området 95 % eller derunder, uden kondens.
- Anbring enheden i et tørt og veludluftet miljø.
- Enheden må IKKE udsættes for kraftig elektromagnetisk stråling eller støvfylde miljøer.
- Objektivet må IKKE rettes mod solen eller et stærkt lys.

- Når der er et laserudstyr i brug, skal det kontrolleres, at enhedens objektiv ikke udsættes for laserstrålen, ellers kan det brænde ud.
- Undgå at installere udstyret på overflader med vibrationer eller steder, der udsættes for stød (manglende overholdelse kan forårsage skade på udstyret).

## Nødsituation

Hvis enheden afgiver røg, lugt eller støj, skal du straks slukke for strømmen og trække strømkablet ud. Kontakt derefter servicecentret.

## Producentens adresse

Værelse 313, Enhed B, Bygning 2, 399 Danfeng Vej, Xixing Underdistrikt, Binjiang Distrikt, Hangzhou, Zhejiang 310052, Kina  
Hangzhou Microimage Software Co., Ltd.

Norsk

## Juridisk informasjon

### JURIDISK INFORMASJON


DENNE HÅNDBOKEN OG PRODUKTET DEN GJELDER FOR (MASKINVARE, FASTVARE OG PROGRAMVARE) LEVERES «SOM DET ER», INKLUDERT ALLE FEIL OG MANGLER, TIL DEN GRAD DETTE TILLATES AV GJELDENDE LOVVERK. HIKMICRO GIR INGEN GARANTIER, HVERKEN DIREKTE ELLER UNDERFORSTÅTTE, OM BLANT ANNET SALGBARHET, TILFREDSSTILLENDE KVALITET ELLER EGNETHET FOR SPESIFIKKE FORMÅL. ALL BRUK AV PRODUKTET SKJER UTELUKKENDE PÅ DIN EGEN RISIKO. HIKMICRO ER IKKE UNDER NOEN OMSTENDIGHETER ANSVARLIGE OVERFOR DEG FOR EVENTUELLE SPESIELLE SKADER. FØLGESKADER, TILFELDIGE SKADER ELLER INDIREKTE SKADER, INKLUDERT BLANT ANNET TAP AV FORTJENESTE, AVBRUDD I FORRETNINGSDRIFT, TAP AV DATA, SKADER PÅ DATASYSTEMER ELLER TAP AV DOKUMENTASJON SOM OPPSTÅR I FORBINDELSE MED BRUKEN AV DETTE PRODUKTET, UAVHENGIG AV OM DETTE SKJER GRUNNET KONTRAKTSBRUDD, FORSØMMELSE, PRODUKTFEIL ELLER ANNET, SELV NÅR HIKMICRO HAR BLITT VARSLET OM AT SLIKE SKADER KAN OPPSTÅ. DU ERKJENNER AT SIKKERHETSRIKIKOER LIGGER I INTERNETTS NATUR, OG AT HIKMICRO IKKE TAR NOE ANSVAR FOR UNORMAL DRIFT, LEKKASJER AV PERSONVERN ELLER ANDRE SKADER SOM FØLGER AV CYBERANGREP, VIRUSINFISERING ELLER ANDRE INTERNETTRISIKOER. IMIDLERTID VIL HIKMICRO LEVERER TIDLIG TEKNISK SUPPORT HVIS NØDVENDIG. DU GODTAR Å BRUKE DETTE PRODUKTET I SAMSVAR MED ALLE GJELDENDE LOVER, OG AT DU ER ENEANSVARLIG FOR Å FORSIKRE DEG OM AT DIN BRUK SKJER I SAMSVAR MED GJELDENDE LOVER. SPESIFIKT NEVNES AT DU ER ANSVARLIG FOR Å BRUKE DETTE PRODUKTET PÅ EN MÅTE SOM IKKE KRENKER RETTIGHETENE TIL TREDJEPARTER, BLANT ANNET RETT TIL PUBLISERING, IMMATERIELLE EIENDOMSRETTIGHETER ELLER LOVER OM DATABESKYTTELSE OG PERSONVERN. DU MÅ IKKE BRUKE DETTE PRODUKTET TIL ULOVLIG JAKT PÅ DYR, BRUDD PÅ PRIVATLIVETS FRED ELLER ANDRE FORMÅL SOM ER ULOVLIGE ELLER STRIDER MOT OFFENTLIGHETENS INTERESSER. DU SKAL IKKE BRUKE PRODUKTET TIL ULOVLIGE FORMÅL, BLANT ANNET UTVIKLING ELLER PRODUKSJON AV MASSEØDELEGGELSESVÅPEN, UTVIKLING ELLER PRODUKSJON AV KJEMISKE OG BIOLOGISKE VÅPEN, ENHVER FORM FOR AKTIVITET KNYTTET TIL KJERNEVÅPEN ELLER UTRYGG BRUK AV KJERNEFYSSK MATERIALE ELLER I FORBINDELSE MED BRUDD PÅ MENNESKERETTIGHETENE. OVERHOLD ALLE FORBUD OG PÅBUD I ALLE GJELDENDE LOVER OG REGLER, SPESIELT LOKALE LOVER FOR VÅPEN OG/ELLER JAKT. GJØR DEG ALLTID KJENT MED NASJONALE REGLER OG KRAV FØR DU KJØPER ELLER BRUKER DETTE PRODUKTET. DU KAN VÆRE PÅLAGT Å SØKE OM TILLATELSER, SERTIFIKATER OG/ELLER LISENSER FØR DU

KJØPER, SELGER, MARKEDSFØRER OG/ELLER BRUKER DETTE PRODUKTET. HIKMICRO SKAL IKKE VÆRE ANSVARLIG FOR NOEN SLIK ULOVLIG ELLER UPASSENDE KJØP, SALG, MARKEDSFØRING OG BRUK AV SLUTTBRUKER, OG SPESIELLE, TILFELDIGE ELLER INDIREKTE SKADER ELLER FØLGESKADER SOM OPPSTÅR FRA DETTE.

HVIS DET OPPSTÅR KONFLIKTER MELLOM BRUKERHÅNDBOKEN OG GJELDENE LOVVERK, ER DET SISTNEVNTE SOM GJELDER.

## Disse klausulene gjelder kun for produktene med det tilsvarende merket eller informasjonen.

### Samsvarserklæring for EU

 Dette produktet og – hvis aktuelt, også det medfølgende tilbehøret – er «CE»-merket og samsvarer derfor med de gjeldende harmoniserte europeiske standardene som er oppført under direktiv 2014/30/EU (EMCD), direktiv 2014/35/EU (LVD), direktiv 2011/65/EU (RoHS) og direktiv 2014/53/EU.

### Frekvensbånd og strøm (for CE)

Frekvensbåndene og modusene og de nominelle grensene for overført effekt (utstrålt og/eller ledet) som gjelder for denne radioenheten er følgende: Wi-Fi 2,4 GHz (2,4 GHz til 2,4835 GHz), 20 dBm.



Direktiv 2012/19/EU (WEEE-direktiv): Produkter som er merket med dette symbolet kan ikke kastes som restavfall i EU. Produktet skal returneres for resirkulering, enten til en forhandler/leverandør eller på en miljøstasjon

eller et lignende, godkjent mottakssted. For mer informasjon, se [www.recyclethis.info](http://www.recyclethis.info).



Direktiv 2006/66/EC og tillegg 2013/56/EU (batteridirektiv): Dette produktet inneholder et batteri som ikke kan kastes som restavfall innenfor EU. Se produktinformasjonen for spesifikk informasjon om batteriet. Batteriet

er merket med dette symbolet, som også kan inneholde bokstaver for å indikere at det inneholder kadmium (Cd), bly (Pb) eller kvikksølv (Hg). Batteriet skal returneres for resirkulering, enten til en forhandler/leverandør eller til et godkjent mottakssted. For mer informasjon, se [www.recyclethis.info](http://www.recyclethis.info).

### Sikkerhetsinstruksjoner

Formålet med disse instruksjonene er at brukeren skal kunne bruke produktet riktig for å unngå skade og tap av eiendom.

### Lover og forskrifter

Bruk av produktet må være i fullstendig samsvar med lokale sikkerhetsregulering for elektrisitet.

### Transport

- Enheten skal oppbevares i den originale emballasjen (eller lignende) under transport.
- Oppbevar all emballasje etter åpning for fremtidig bruk. I tilfelle det oppstår feil, må du returnere enheten til fabrikkens i den originale emballasjen.
- Transport uten den originale emballasjen kan føre til skader på enheter, et ansvar som ikke dekkes av selskapet.
- Produktet må ikke slippes i bakken eller utsettes for fysiske støt. Hold enheten borte fra magnetiske forstyrrelser.

### Strømforsyning

- Inngangsspenningen til enheten må oppfylle Limited Power Source (5 VDC, 2 A) i samsvar med IEC61010-1- eller IEC62368-standardene. Se de faktiske produktene og tekniske spesifikasjoner for detaljert informasjon.
- Strømkilden skal oppfylle begrensede strømkilder eller PS2-krav i henhold til IEC60950-1- ELLER IEC62368-1-standardene.
- Bruk en strømadapteren fra en kvalifisert produsent. Les produktinformasjonen for mer informasjon om strømkravene.
- Sørg for at kontakten er satt riktig inn i stikkkontakten.

- Koble IKKE flere enheter til ett strømadapter. Overbelastning av adaptere kan føre til overoppheting og brannfare.

### Batteri

- Feil bruk eller bytte av batteriet kan medføre eksplosjonsfare. Erstatt det kun med samme eller tilsvarende type. Avhending av brukte batterier skjer i samsvar med instruksjonene gitt av batteriprodusenten.
- Bruk batterier levert av en godkjent produsent. Se produktspesifikasjonene for detaljer om batterikrav.
- Sørg for at batteritemperaturen er mellom 0 °C til 45 °C (32 °F til 113 °F) under lading.
- Ved langvarig lagring må batteriet fullades hvert halvår for å bevare batterikvaliteten. Hvis ikke kan det oppstå skader.
- Det innebyggede batteriet kan ikke demonteres. Kontakt produsenten for reparasjoner ved behov.
- Batterier med feil størrelse kan ikke installeres, og de kan forårsake unormal nedstenging.
- Batteriet kan ikke lades direkte med ekstern strømkilde.
- Bekreft at det ikke finnes brennbart materiale innenfor 2 m fra laderen under lading.
- IKKE plasser batteriet i nærheten av oppvarming eller åpen ild. Unngå direkte sollys.
- IKKE plasser batteriet i nærheten av barn.
- IKKE svelg batteriet for å unngå kjemiske brannskader.

### Vedlikehold

- Hvis produktet ikke fungerer som det skal, må du kontakte forhandleren eller nærmeste servicesenter. Vi har ikke noe som helst ansvar for problemer forbundet med uautorisert reparasjon eller vedlikehold.
- Tørk forsiktig av enheten med en ren klut og en liten mengde etanol ved behov.
- Hvis enheten brukes på måter som ikke støttes av produsenten, kan enheten og funksjonene dens forringes.
- Rengjør dekslet med en myk, tørr klut eller tørkepapir for å unngå riper.
- Det anbefales å omstarte enheten annenhver time under bruk, for å sikre enhetens ytelse.

### Bruksomgivelser

- Sørg for at bruksomgivelsene oppfyller kravene til enheten. Driftstemperaturen må være mellom - 30 °C til 55 °C (- 22 °F til 131 °F) og driftsfuktigheten må være 95 % eller mindre, ingen kondens.
- Plasser enheten i et tørt og godt ventilert miljø.
- IKKE eksponer enheten for høy elektromagnetisk stråling eller støvete miljøer.
- Linsen må IKKE rettes mot solen eller andre sterke lyskilder.
- Når laserutstyr er i bruk, må det sørges for at enhetens linse ikke eksponeres for laserstrålen for å unngå at den brenner ut.
- Unngå å sette utstyret på vibrerende overflater eller på steder hvor det kan utsettes for sjokk (hvis dette glemmes, kan utstyret skades).

### Nød

Hvis det kommer røyk, lukt eller støy fra enheten, må du øyeblikkelig skru av strømmen, trekke ut strømledningen og kontakte et servicesenter.

### Produsentens adresse

Rom 313, enhet B, bygning 2, 399 Danfeng-veien, Xixing Subdistrict, Binjiang-distriktet, Hangzhou, Zhejiang 310052, Kina  
Hangzhou Microimage Software Co., Ltd.

**Suomi**

### Oikeudelliset tiedot


#### VASTUUVAPAUSLAUSEKE

TÄMÄ KÄYTTÖOPAS JA KUVATTU TUOTE (SISÄLTÄÄ LAITTEISTON, OHJELMISTON JA LAITEOHJELMISTON) TOIMITETAAN SELLAISENAAN KAIKKINE VIKOINEEN JA VIRHEINEEN SIINÄ MÄÄRIN KUIN SOVELLETTAVAT LAIT SEN

SALLIVAT. HIKMICRO EI ANNA MITÄÄN NIMEENOMAISIA TAI EPÄSUORIA TAKUITA, MUKAAN LUKIEN NÄIHIN KUITENKAAN RAJOITTUMATTA, MYYNTIKELPOISUUS, TYYDYTTÄVÄ LAATU TAI SOVELTUVUUS TIETTYYN KÄYTTÖTARKOITUKSEEN. TUOTTEEN KÄYTTÖ ON TÄYSIN OMALLA VASTUULLASI. HIKMICRO EI OLE MISSÄÄN TAPAUKSESSA VASTUUSSA SINULLE MISTÄÄN TUOTTEEN KÄYTTÄMISEEN LIITTYVISTÄ ERITYISISTÄ, SEURAAMUKSELLISISTA, TAHATTOMISTA TAI EPÄSUORISTA VAHINGOISTA, MUKAAN LUKIEN MUIDEN LISÄKSI LIIKETOIMINNAN TUOTON MENETTÄMINEN, LIIKETOIMINNAN KESKEYTYMINEN, TIETOJEN MENETTÄMINEN, JÄRJESTELMIEN VAHINGOITTUMINEN, DOKUMENTAATION MENETTÄMINEN, RIIPPUMATTA SIITÄ, ONKO KYSEESSÄ SOPIMUSRIKKOMUS, VAHINKO (MUKAAN LUKIEN HUOLIMATTOMUUS), TUOTEVASTUU TAI MUU, VAIKKA HIKMICROLLE OLISI ILMOITETTU NÄIDEN VAHINKOJEN TAI MENETYSTEN MAHDOLLISUUDESTA. HYVÄKSYT, ETTÄ INTERNET SISÄLTÄÄ LUONNOSTAAN TIETOTURVARISKEJÄ, EIKÄ HIKMICRO OLE VASTUUSSA EPÄNORMAALISTA TOIMINNASTA, YKSITYISTIETOJEN VUOTAMISESTA TAI MUISTA VAHINGOISTA, JOTKA JOHTUVAT TIETOVERKKOHYÖKKÄYKSISTÄ, HAKKERIHYÖKKÄYKSISTÄ, VIRUSTARTUNNASTA TAI MUISTA TIETOTURVARISKEISTÄ, MUTTA HIKMICRO TARJOAA TARVITTAESSA TEKNISTÄ TUKEA. SUOSTUT KÄYTTÄMÄÄN TÄTÄ TUOTETTA KAIKKIEN SOVELLETTAVISSA OLEVIEN LAKIEN MUKAISESTI, JA OLET YKSIN VASTUUSSA SEN VARMISTAMISESTA, ETTÄ KÄYTTÖSI NOUDATTAO SOVELLETTAVISSA OLEVAA LAKIA. OLET ERITYISESTI VASTUUSSA TÄMÄN TUOTTEEN KÄYTTÄMISESTÄ SELLAISELLA TAVALLA, ETTÄ KÄYTTÖ EI RIKO KOLMANSIEN OSAPUOLTEN OIKEUKSIA, MUKAAN LUKIEN MUTTA NÄIHIN RAJOITTUMATTA, JULKAISUOIKEUS, IMMATERIAALIOIKEUDET TAI TIETOSUOJA JA MUUT YKSITYISYYDEN SUOJAT. SINULLA EI OLE LUPAA KÄYTTÄÄ TÄTÄ LAITETTA LAITTOOMAAN METSÄSTYKSEEN, YKSITYISYYDEN LOUKKAAMISEEN TAI MUIHIN LAITTOIMIIN TAI HAITALLISESTI YLEISEEN ETUUN VAIKUTTAVIIN TARKOITUKSIIN. SINULLA EI OLE LUPAA KÄYTTÄÄ TÄTÄ TUOTETTA MIHINKÄÄN KIELLETTYYN TARKOITUKSEEN, MUKAAN LUKIEN JOUKKOTUHOASEIDEN KEHITYS TAI TUOTANTO, KEMIALLISTEN TAI BIOLOGISTEN ASEIDEN KEHITYS TAI TUOTANTO TAI MIHINKÄÄN TOIMINTOIHIN, JOTKA LIITTYVÄT MIHINKÄÄN YDINASEESEEN TAI VAARALLISEEN YDINPOLTTOAINEKIERTOON TAI IHMISOIKEUKSIEN RIKKOMISEN TUKEMISEEN. NOUDATA KAIKKIA SOVELLETTAVIEN LAKIEN JA MÄÄRÄYSTEN, ERITYISESTI PAIKALLISTEN TULIASEITA JA/TAI METSÄSTYSTÄ KOSKEVISEN LAKIEN JA MÄÄRÄYSTEN, KIELTOJA JA POIKKEUSHUOMAUTUKSIA. TARKISTA AINA KANSALLISET SÄÄNNÖKSET JA MÄÄRÄYKSET ENNEN TÄMÄN TUOTTEEN OSTOA TAI KÄYTTÖÄ. HUOMIOI, ETTÄ SINUN ON EHKÄ HAETTAVA LUPIA, TODISTUKSIA JA/TAI LISENSSEJÄ ENNEN TUOTTEEN OSTOA, MYYMISTÄ, MARKKINOINTIA JA/TAI KÄYTTÖÄ. HIKMICRO EI VASTAA MISTÄÄN LAITTOIMASTA TAI EPÄASIANMUKAISESTA OSTAMISESTA, MYYMISESTÄ, MARKKINOINNISTA TAI LOPPUKÄYTTÖSTÄ EIKÄ MISTÄÄN SIITÄ JOHTUVASTA ERITYISESTÄ, SEURAUKSELLISESTA, SATUNNAISESTA TAI EPÄSUORASTA VAHINGOSTA. MIKÄLI TÄMÄ KÄYTTÖOPAS JA SOVELLETTAVA LAKI OVAT RISTIRIIDASSA, SOVELLETAAN JÄLKIMMÄISTÄ.

### Näitä lausekkeita sovelletaan ainoastaan tuotteisiin, joissa on vastaava merkki tai tieto.

#### EU-vaatimustenmukaisuusvakuutus

 Tämä tuote ja mahdolliset lisävarusteet on merkitty CE-merkinnällä ja noudattavat sovellettavia yhdenmukaistettuja eurooppalaisia standardeja, jotka on lueteltu direktiivissä

2014/30/EU (EMCD), direktiivissä 2014/35/EU (LVD), direktiivissä 2011/65/EU (RoHS) ja direktiivissä 2014/53/EU. **Taajuusalueet ja teho (CE)**

Tähän radiolaitteeseen sovellettavat taajuuskaistat ja -tilat sekä lähetetyn tehon (säteilevän ja/tai voimalinjaperäisen) nimellisrajat ovat seuraavat: Wi-Fi 2,4 GHz (2,4–2,4835 GHz), 20 dBm.



Direktiivi 2012/19/EU (WEEE-direktiivi): Tällä symbolilla merkityt tuotteet ei saa hävittää lajittelemattoman yhdyskuntajätteen mukana Euroopan unionissa. Kierrätä tuote asianmukaisesti palauttamalla se paikalliselle myyjälle vastaavan uuden laitteen hankkimisen yhteydessä tai viemällä se asianmukaiseen keräyspisteeseen.



Lisätietoja: [www.recyclethis.info](http://www.recyclethis.info).  
Direktiivi 2006/66/EY ja sen muutosdirektiivi 2013/56/EU (paristodirektiivi): Tässä tuotteessa on paristo tai akku, jota ei saa hävittää lajittelemattoman yhdyskuntajätteen mukana Euroopan unionissa. Lisätietoja paristosta tai akusta on tuotteen asiakirjoissa. Paristo tai akku on merkitty tällä symbolilla, ja siihen voi sisältyä käytetyn aineen eli kadmiumin (Cd), lyijyn (Pb) tai elohopean (Hg) kirjainmerkintä. Kierrätä paristo tai akku asianmukaisesti viemällä se myyjälle tai asianmukaiseen keräyspisteeseen. Lisätietoja: [www.recyclethis.info](http://www.recyclethis.info).

#### Turvallisuusohjeet

Näiden ohjeiden tarkoituksena on varmistaa, että käyttäjä voi käyttää laitetta oikein ja välttää vaaratilanteet tai omaisuusvahingot.

#### Lait ja määräykset

Tuotteen käytössä on noudatettava tarkasti paikallisia sähköturvallisuusmääräyksiä.

#### Kuljetus

- Säilytä laitetta alkuperäispakkauksessaan tai sitä vastaavassa pakkauksessa, kun kuljetat sitä.
- Säilytä kaikki pakkaukset myöhempää käyttöä varten. Jos laitteeseen tulee vika, laite on palautettava tehtaalte alkuperäispakkauksessaan.
- Kuljettaminen muussa kuin alkuperäispakkauksessa voi johtaa laitteen vahingoittumiseen, eikä yritys ota siitä mitään vastuuta.
- Älä pudota tuotetta tai altista sitä iskuille. Pidä laite loitolla magneettisten häiriöiden lähteistä.

#### Virtalähde

- Laitteen tulojännitteen on vastattava LPS-virtalähteelle (5 V DC, 2 A) asetettuja vaatimuksia IEC 61010-1- tai IEC 62368-standardin mukaisesti. Katso tarkat tiedot varsinaisista tuotteista ja teknisistä tiedoista.
- Virtalähteen tulee täyttää rajoitetun virtalähteen tai PS2:n vaatimukset standardin IEC 60950-1 tai IEC 62368-1 mukaisesti.
- Käytä pätevän valmistajan toimittamaa virtasovitinta. Tuotteen teknisissä tiedoissa on lisätietoa virtaa koskevista vaatimuksista.
- Varmista, että pistoke on liitetty oikein pistorasiaan.
- ÄLÄ liitä useita laitteita samaan virtasovittimeen ylikuormituksesta aiheutuvan tulipalovaaran välttämiseksi.

#### Akku

- Akun tai pariston virheellinen käyttö tai vaihtaminen voi aiheuttaa räjähdysvaaran. Vaihda akku tai paristo ainoastaan samanlaiseen tai vastaavaan tuotteeseen. Hävitä käytetyt akut ja paristot valmistajan antamien ohjeiden mukaisesti.
- Käytä pätevän valmistajan toimittamaa akkua. Tuotteen teknisissä tiedoissa on lisätietoa akkua koskevista vaatimuksista.
- Varmista, että akun lämpötila on latauksen aikana 0-45 °C.
- Kun akkua varastoidaan pitkän aikaa, varmista, että se ladataan täyteen puolen vuoden välein. Näin varmistetaan akun suorituskyvyn säilyminen. Muuten voi syntyä vahinkoja.



- Sisäänrakennettua akkua ei voi irrottaa. Ota yhteyttä valmistajaan, jos se vaatii korjauksia.
- Väärän kokoisia akkuja ei voi asentaa, ja ne voivat aiheuttaa poikkeavan sammumisen.
- Akkua ei voi ladata suoraan ulkoisella virtalähteellä.
- Varmista, että kahden metrin säteellä laturista ei ole syttyvää materiaalia latauksen aikana.
- ÄLÄ laita akkua lämmönlähteen tai tulen lähelle. Vältä suoraa auringonvaloa.
- ÄLÄ aseta akkua lasten ulottuville.
- ÄLÄ nielaise akkua, sillä se voi aiheuttaa syöpymävammoja.

#### Kunnossapito

- Jos tuote ei toimi oikein, ota yhteys jälleenmyyjään tai lähimpään huoltokeskukseen. Emme ole vastuussa ongelmista, jotka johtuvat luvattomista korjaus- tai huoltotöistä.
- Pyyhi laitteen pinnat varovaisesti puhtaalla liinalla ja tarvittaessa pienellä määrällä etanolia.
- Jos laitetta käytetään muulla kuin valmistajan määrittämällä tavalla, laitteen tarjoama suojaus saattaa heikentyä.
- Puhdista linssi pehmeällä ja kuivalla liinalla tai puhdistuspaperilla naarmuttamisen välttämiseksi.
- Suosittelemme käynnistämään laitteen 2 tunnin välein käytön aikana, jotta varmistat laitteen suoritusstehon.

#### Käyttöympäristö

- Varmista, että käyttöympäristö täyttää laitteelle määritetyt vaatimukset. Käyttölämpötilan tulee olla -30–55 °C, ja käyttöpaikan ilmankosteus saa olla enintään 95 %, ei-kondensoitua.
- Sijoita laite kuivaan ja hyvin ilmastoituun paikkaan.
- ÄLÄ altista laitetta suurelle sähkömagneettiselle säteilylle tai pölyiselle ympäristölle.
- ÄLÄ suuntaa objektiivaa aurinkoon tai muuhun kirkkaaseen valoon.
- Kun laserlaitetta käytetään, varmista, ettei lasersäde osu laitteen kennoon. Muussa tapauksessa kenno voi palaa.
- Vältä laitteen asettamista täriseville pinnoille tai iskualttiin paikkoihin (laiminlyönti voi johtaa laitteen vaurioitumiseen).

#### Hätä

Jos laitteesta erittyy savua tai hajua tai laite pitää ääntä, kytkä laitteen virta pois päältä, irrota virtajohto ja ota yhteyttä palvelukeskukseen.

#### Valmistajan osoite

Huone 313, yksikkö B, rakennus 2, 399 Danfeng-tie, Xixing-alapiirikunta, Binjiang-piirikunta, Hangzhou, Zhejiang 310052, Kiina  
Hangzhou Microimage Software Co., Ltd.

**Svenska**

#### Juridisk information

##### JURIDISK FRISKRIVNING

BRUKSANVISNINGEN OCH DEN PRODUKT SOM BESKRIVS, MED DESS HÅRDVARA, MJUKVÄRME OCH FASTA PROGRAM TILLHANDAHÅLLES "I BEFINTLIGT SKICK" OCH "MED ALLA FEL OCH BRISTER" SÅ LÅNGT DETTA ÄR TILLÅTET ENLIGT TILLÄMPLIG LAGSTIFTNING. HIKMICRO UTFÄRDAR INGA GARANTIER, VARKEN UTTRYCKLIGA ELLER UNDERFÖRSTÅDDA, INKLUSIVE UTAN BEGRÄNSNING, FÖR SÄLJBARHET, TILLFREDSSTÄLLANDE KVALITET ELLER LÄMPLIGHET FÖR ETT VISST ÄNDAMÅL. ANVÄNDNING AV PRODUKTEN SKER HELT PÅ EGEN RISK. DU SKA INTE UNDER NÅGRA OMSTÄNDIGHETER HÅLLA HIKMICRO ANSVARIGT FÖR EVENTUELLA SÄRSKILDA SKADOR, FÖLJDSKADOR, OAVSIKTLIGA SKADOR ELLER INDIREKTA SKADOR, INKLUSIVE BLAND ANNAT SKADESTÅND FÖR FÖRLORAD AFFÄRSVINST, VERKSAMHETSSTÖRNING, FÖRLUST AV DATA ELLER DOKUMENTATION, OAVSETT OM DETTA BASERAS PÅ AVTALSBRÖTT, ÅTALBAR HANDLING (INKLUSIVE

FÖRSUMMLIGHET), PRODUKTANSVAR ELLER ANNAT I SAMBAND MED ANVÄNDNINGEN AV PRODUKTEN, ÄVEN OM HIKMICRO HAR MEDDELATS ATT RISKEN FÖR SÅDANA SKADOR ELLER FÖRLUSTER FÖRELIGGER. DU BEKRÄFTAR ATT INTERNETS NATUR INNEBÄR INBYGGDA SÄKERHETSRISKER OCH HIKMICRO TAR INGET ANSVAR FÖR ONORMAL ANVÄNDNING, INTEGRITETSLÄCKOR ELLER ANDRA SKADOR SOM ORSAKAS AV CYBERATTACKER, HACKERATTACKER, VIRUSANGREPP ELLER ANDRA SÄKERHETSRISKER MED INTERNET. HIKMICRO KOMMER DOCK ATT TILLHANDAHÅLLA LÄMPLIG TEKNISK SUPPORT OM SÅ KRÄVS.


DU ACCEPTERAR ATT ANVÄNDA PRODUKTEN I ENLIGHET MED ALLA TILLÄMPLIGA LAGAR OCH DU ÄR ENSAMT ANSVARIG FÖR ATT SÄKERSTÄLLA ATT DIN ANVÄNDNING EFTERLEVER TILLÄMPLIGA LAGAR. DU ÄR I SYNNERHET ANSVARIG FÖR ATT ANVÄNDA PRODUKTEN PÅ ETT SÅDANT SÄTT ATT DEN INTE INKRÄKTAR PÅ NÅGRA RÄTTIGHETER SOM ÄGS AV TREDJE PART, INKLUSIVE UTAN BEGRÄNSNING, RÄTTEN TILL PUBLICERING, IMMATERIELLA RÄTTIGHETER, SAMT DATASKYDD OCH ANDRA INTEGRITETSRÄTTIGHETER. DU FÅR INTE ANVÄNDA PRODUKTEN FÖR ILLEGAL JAKT AV DJUR, INTEGRITETSKRÄNKNING ELLER ANDRA ÄNDAMÅL SOM ÄR OLAGLIGA ELLER SKADLIGA FÖR ALLMÄNNA INTRESSEN. DU FÅR INTE ANVÄNDA PRODUKTEN FÖR NÅGRA FÖRBJUDNA SLUTANVÄNDNINGAR, INKLUSIVE UTVECKLING ELLER PRODUKTION AV MASSFÖRSTÖRELSEVAPEN, UTVECKLING ELLER PRODUKTION AV KEMISKA ELLER BIOLOGISKA STRIDSMEDEL, ELLER NÅGRA AKTIVITETER SOM ÄR RELATERADE TILL NUKLEÄRA SPRÄNGMEDEL ELLER OSÄKRA NUKLEÄRA BRÄNSLECYKLER, ELLER SOM STÖD FÖR ÖVERGREPP AV MÄNSKLIGA RÄTTIGHETER.

FÖLJA ALLA FÖRBUD OCH EXCEPTIONELLA VARNINGAR GÄLLANDE ALLA TILLÄMPLIGA LAGAR OCH BESTÄMMELSER, I SYNNERHET LOKALA LAGAR RÖRANDE VAPEN OCH/ELLER JAKT. KONTROLLERA ALLTID NATIONELLA VILLKOR OCH BESTÄMMELSER FÖRE KÖP ELLER ANVÄNDNING AV PRODUKTEN. OBSERVERA ATT DU KAN BEHÖVA ANSÖKA OM TILLSTÅND, CERTIFIKAT OCH/ELLER LICENSER INNAN DU KÖPER, SÄLJER MARKNADSFÖR OCH/ELLER ANVÄNDER PRODUKTEN. HIKMICRO SKA INTE HÅLLAS ANSVARIGT FÖR OLAGLIGA ELLER OLÄMPLIGA INKÖP, FÖRSÄLJNINGAR, MARKNADSFÖRINGAR ELLER SLUTANVÄNDNINGAR, OCH INTE HELLER FÖR SÄRSKILDA SKADOR, FÖLJDSKADOR, OAVSIKTLIGA SKADOR ELLER INDIREKTA SKADOR SOM UPPSTÅR DÄRAV.

I DE FALL INNEHÅLLET I BRUKSANVISNINGEN STÅR I KONFLIKT MED TILLÄMPLIGA LAGAR, GÄLLER DE SISTNÄMMDA.

**Dessa villkor gäller endast för de produkter som är försedda med motsvarande märke eller information.**

#### Deklaration om EU-överensstämmelse

 Produkten och – i förekommande fall – levererade tillbehör är CE-märkta och överensstämmer därför med de gällande harmoniserade europeiska standarder som finns angivna i EMC-direktivet 2014/30/EU, lågspänningsdirektivet 2014/35/EU, RoHS-direktivet 2011/65/EU och direktiv 2014/53/EU.

#### Frekvensband och effekt (för CE)

Följande frekvensband, lägen och nominella begränsningar av sändareffekt (utstrålad och/eller ansluten) gäller för denna radioenhet: Wi-Fi 2,4 GHz (2,4 GHz till 2,4835 GHz), 20 dBm.



Direktiv 2012/19/EU (WEEE-direktivet): Produkter märkta med denna symbol får inte avfallshanteras som osorterat hushållsavfall inom EU. Produkten ska återlämnas till din lokala återförsäljare för korrekt återvinning.

vid inköp av motsvarande ny utrustning, eller lämnas in på en särskild återvinningsstation. Mer information finns på: [www.recyclethis.info](http://www.recyclethis.info).



Direktiv 2006/66/EG och dess tillägg 2013/56/EU (batteridirektivet): Produkten innehåller ett batteri som inte får avfallshanteras som sorterat hushållsavfall inom EU. Se produktens dokumentation för

specifik information om batteriet. Batteriet är märkt med denna symbol, som kan innehålla bokstäver för att indikera kadmium (Cd), bly (Pb) eller kvicksilver (Hg). Batteriet ska återlämnas till din återförsäljare eller lämnas in på en särskild återvinningsstation för korrekt återvinning. Mer information finns på: [www.recyclethis.info](http://www.recyclethis.info).

#### Säkerhetsanvisningar

Anvisningarna är avsedda att säkerställa att användaren kan använda produkten på korrekt sätt för att undvika fara eller förlust av egendom.

#### Lagar och bestämmelser

Användningen av produkten måste följa lokala bestämmelser rörande elsäkerhet.

#### Transport

- Förvara enheten i ursprungförpackningen eller en liknande förpackning vid transport.
- Behåll allt förpackningsmaterial efter upppackningen för framtida bruk. Vid eventuella fel måste du returnera enheten till fabriken med det ursprungliga förpackningsmaterialet.
- Transport utan det ursprungliga förpackningsmaterialet kan medföra att enheten skadas och företaget åtar sig inget ansvar för detta.
- Produkten får inte tappas eller utsättas för fysiska stötar. Håll enheten på avstånd från magnetiska störningar.

#### Strömförsörjning

- Enhetens inspänning ska uppfylla kraven för en begränsad strömkälla (5 VDC, 2 A) enligt standarden IEC61010-1 eller IEC62368. Se den faktiska produktens tekniska specifikationer för detaljerad information.
- Strömkällan ska uppfylla kraven för en begränsad strömkälla eller PS2 i enlighet med standarden IEC 60950-1 IEC 62368-1.
- Använd den nätadapter som tillhandahålls av den kvalificerade tillverkaren. Se produktens specifikation för detaljerade strömförsörjningskrav.
- Kontrollera att kontakten är korrekt ansluten till eluttaget.
- För att undvika överhettning och brandfara orsakad av överbelastning får du INTE ansluta flera enheter till en och samma strömadapter.

#### Batteri

- Felaktig användning eller felaktigt byte av batteri kan leda till explosionsrisk. Batterierna måste ersättas med likadana eller likvärdiga batterier. Avfallshanteras förbrukade batterier i enlighet med anvisningarna från batteritillverkaren.
- Använd det batteri som tillhandahålls av den kvalificerade tillverkaren. Se produktens specifikation för detaljerade krav på batteriet.
- Kontrollera att batteritemperaturen är mellan 0 °C och 45 °C vid laddning.
- Vid långtidsförvaring av batteriet, måste det laddas helt en gång i halvåret för att batteriets kvalitet ska bevaras. Annars, kan skador uppstå.
- Det inbyggda batteriet går inte att demontera. Kontakta tillverkaren för reparation vid behov.
- Det går inte att sätta i batterier med fel storlek då dessa kan orsaka onormal avstängning.
- Det går inte att ladda batteriet direkt med en extern strömkälla.
- Kontrollera att det inte finns något lättantändligt material inom två meters avstånd från laddaren medan laddningen pågår.
- Batteriet får INTE placeras i närheten av en värmekälla eller en öppen eld. Undvik direkt solljus.

- Batteriet får INTE placeras inom räckhåll för barn.
- Batteriet får INTE sväljas då detta kan orsaka kemiska brännskador.

#### Underhåll

- Kontakta din återförsäljare eller närmaste servicecenter, om produkten inte fungerar som den ska. Vi åtar oss inget ansvar för problem som orsakats av obehörig reparation eller obehörigt underhåll.
- Torka försiktigt av enheten med en ren trasa och en liten mängd etanol, vid behov.
- Om utrustningen används på ett sätt som inte anges av tillverkaren kan det skydd som ges av enheten försämrats.
- Rengör objektivet med en mjuk och torr trasa eller papper för att undvika att repa det.
- Det är rekommenderat att starta om enheten varannan timme vid användning för att säkerställa enhetens prestanda.

#### Användningsmiljö

- Se till att användningsmiljön motsvarar enhetens krav. Driftstemperaturen bör vara -30 °C till 55 °C och luftfuktigheten 95 % eller lägre, icke-kondenserande.
- Placera enheten i en torr miljö med god ventilation.
- Enheten FÅR INTE utsättas för kraftig elektromagnetisk strålning eller dammiga miljöer.
- Objektivet får INTE riktas mot solen eller andra starka ljuskällor.
- Om någon laserutrustning används, måste du se till att enhetens objektiv inte exponeras för laserstrålen, då detta kan medföra att objektivet bränns sönder.
- Undvik installation av utrustningen på vibrerande ytor eller platser som är utsatta för stötar (underlåtenhet kan medföra skador på utrustningen).

#### Nödfall

Om det kommer rök, lukt eller ljud från enheten, stäng omedelbart av strömmen, koppla från strömkabeln och kontakta servicecentret.

#### Tillverkarens adress

Rum 313, Enhet B, Byggnad 2, 399 Danfengvägen, Underdistriktet Xixing, Distriktet Binjiang, Hangzhou, Zhejiang 310052, Kina  
Hangzhou Microimage Software Co., Ltd.

**Русский**

#### Нормативно-правовая информация

##### ЗАЯВЛЕНИЕ ОБ ОГРАНИЧЕНИИ ОТВЕТСТВЕННОСТИ

В МАКСИМАЛЬНОЙ СТЕПЕНИ, РАЗРЕШЕННОЙ ДЕЙСТВУЮЩИМ ЗАКОНОДАТЕЛЬСТВОМ, ДАННОЕ РУКОВОДСТВО И ОПИСАНИЕ ИЗДЕЛИЯ ВМЕСТЕ С АППАРАТНОЙ ЧАСТЬЮ, ПРОГРАММНЫМ ОБЕСПЕЧЕНИЕМ И ВСТРОЕННОЙ МИКРОПРОГРАММОЙ ПРЕДОСТАВЛЯЕТСЯ ПО ПРИНЦИПУ «КАК ЕСТЬ» И «СО ВСЕМИ НЕПОЛАДКАМИ И ОШИБКАМИ». НИКМИСРО НЕ ДАЕТ НИКАКИХ ЯВНЫХ ИЛИ ПОДРАЗУМЕВАЕМЫХ ГАРАНТИЙ, В ТОМ ЧИСЛЕ ГАРАНТИЙ ТОВАРНОЙ ПРИГОДНОСТИ, УДОВЛЕТВОРИТЕЛЬНОГО КАЧЕСТВА ИЛИ ПРИГОДНОСТИ ДЛЯ КОНКРЕТНЫХ ЦЕЛЕЙ. ПОТРЕБИТЕЛЬ ИСПОЛЬЗУЕТ ИЗДЕЛИЕ НА СВОЙ СТРАХ И РИСК. НИ ПРИ КАКИХ ОБСТОЯТЕЛЬСТВАХ КОМПАНИЯ НИКМИСРО НЕ НЕСЕТ ОТВЕТСТВЕННОСТИ ПЕРЕД ПОТРЕБИТЕЛЕМ ЗА КАКОЙ-ЛИБО СЛУЧАЙНЫЙ ИЛИ КОСВЕННЫЙ УЩЕРБ, ВКЛЮЧАЯ, СРЕДИ ПРОЧЕГО, УБЫТКИ ИЗ-ЗА ПОТЕРИ ПРИБЫЛИ, ПЕРЕРЫВОВ В ДЕЯТЕЛЬНОСТИ, ПОТЕРИ ДАННЫХ ИЛИ ДОКУМЕНТАЦИИ, ПОВРЕЖДЕНИЯ СИСТЕМ, БУДЬ ТО ПО ПРИЧИНЕ НАРУШЕНИЯ ДОГОВОРА, ПРОТИВОПРАВНЫХ ДЕЙСТВИЙ (В ТОМ ЧИСЛЕ ХАЛАТНОСТИ), УЩЕРБА ВСЛЕДСТВИЕ ИСПОЛЬЗОВАНИЯ ИЗДЕЛИЯ ИЛИ ИНОГО В СВЯЗИ С ИСПОЛЬЗОВАНИЕМ ДАННОГО ИЗДЕЛИЯ, ДАЖЕ ЕСЛИ КОМПАНИИ НИКМИСРО БЫЛО ИЗВЕСТНО О ВОЗМОЖНОСТИ ТАКОГО УЩЕРБА. ПОТРЕБИТЕЛЬ ОСОЗНАЕТ, ЧТО ИНТЕРНЕТ ПО СВОЕЙ ПРИРОДЕ ЯВЛЯЕТСЯ ИСТОЧНИКОМ ПОВЫШЕННОГО

РИСКА БЕЗОПАСНОСТИ И КОМПАНИЯ NIKMICRO НЕ НЕСЕТ ОТВЕТСТВЕННОСТИ ЗА СБОИ В РАБОТЕ ОБОРУДОВАНИЯ, УТЕЧКУ ИНФОРМАЦИИ И ДРУГОЙ УЩЕРБ, ВЫЗВАННЫЙ КИБЕРАТАКАМИ, ХАКЕРАМИ, ВИРУСАМИ ИЛИ СЕТЕВЫМИ УГРОЗАМИ; ОДНАКО НАША КОМПАНИЯ ОБЕСПЕЧИВАЕТ СВОЕВРЕМЕННУЮ ТЕХНИЧЕСКУЮ ПОДДЕРЖКУ, ЕСЛИ ЭТО НЕОБХОДИМО.


ПОТРЕБИТЕЛЬ СОГЛАШАЕТСЯ ИСПОЛЬЗОВАТЬ ДАННОЕ ИЗДЕЛИЕ В СООТВЕТСТВИИ СО ВСЕМИ ПРИМЕНИМЫМИ ЗАКОНАМИ И НЕСЕТ ЛИЧНУЮ ОТВЕТСТВЕННОСТЬ ЗА ИХ СОБЛЮДЕНИЕ. ПРИ ИСПОЛЬЗОВАНИИ ИЗДЕЛИЯ ПОТРЕБИТЕЛЬ НЕСЕТ ОТВЕТСТВЕННОСТЬ ЗА СОБЛЮДЕНИЕ ПРАВ ТРЕТЬИХ СТОРОН, В ТОМ ЧИСЛЕ ПРАВ НА ПУБЛИЧНОСТЬ, ИНТЕЛЛЕКТУАЛЬНУЮ СОБСТВЕННОСТЬ, ЗАЩИТУ ДАННЫХ И ИНЫХ ПРАВ НА НЕПРИКОСНОВЕННОСТЬ ЧАСТНОЙ ЖИЗНИ. ВЫ НЕ БУДЕТЕ ИСПОЛЬЗОВАТЬ ДАННЫЙ ПРОДУКТ В ЦЕЛЯХ БРАКОНЬЕРСТВА, ВТОРЖЕНИЯ В ЧАСТНУЮ ЖИЗНЬ ИЛИ ЛЮБЫХ ДРУГИХ ЦЕЛЕЙ, КОТОРЫЕ ЯВЛЯЮТСЯ НЕЗАКОННЫМИ ИЛИ ПРОТИВОРЕЧАТ ОБЩЕСТВЕННЫМ ИНТЕРЕСАМ. ПОТРЕБИТЕЛЬ ОБЯЗУЕТСЯ НЕ ИСПОЛЬЗОВАТЬ ЭТО ИЗДЕЛИЕ В ЗАПРЕЩЕННЫХ ЦЕЛЯХ, В ТОМ ЧИСЛЕ ДЛЯ РАЗРАБОТКИ ИЛИ ПРОИЗВОДСТВА ОРУЖИЯ МАССОВОГО УНИЧТОЖЕНИЯ, ХИМИЧЕСКОГО ИЛИ БИОЛОГИЧЕСКОГО ОРУЖИЯ, ОСУЩЕСТВЛЕНИЯ КАКОЙ-ЛИБО ДЕЯТЕЛЬНОСТИ В КОНТЕКСТЕ ЯДЕРНОГО ОРУЖИЯ, НЕБЕЗОПАСНЫХ ОПЕРАЦИЙ С ЯДЕРНЫМ ТОПЛИВОМ ИЛИ ДЛЯ ПОДДЕРЖКИ НАРУШЕНИЙ ПРАВ ЧЕЛОВЕКА.

СОБЛЮДАЙТЕ ВСЕ ЗАПРЕТЫ И ИСКЛЮЧИТЕЛЬНЫЕ ОГОВОРКИ ВСЕХ ПРИМЕНИМЫХ ЗАКОНОВ И ПРАВИЛ, В ЧАСТНОСТИ, МЕСТНЫХ ЗАКОНОВ И ПРАВИЛ, ОТНОСЯЩИХСЯ К ОГНЕСТРЕЛЬНОМУ ОРУЖИЮ И/ИЛИ ОХОТЕ. ПЕРЕД ПОКУПКОЙ И ИСПОЛЬЗОВАНИЕМ ЭТОГО ИЗДЕЛИЯ ОЗНАКОМЬТЕСЬ С ТРЕБОВАНИЯМИ НАЦИОНАЛЬНОГО ЗАКОНОДАТЕЛЬСТВА. ОБРАТИТЕ ВНИМАНИЕ, ЧТО ВАМ, ВОЗМОЖНО, ПОТРЕБУЕТСЯ ПОДАТЬ ЗАЯВЛЕНИЕ НА ПОЛУЧЕНИЕ РАЗРЕШЕНИЙ, СЕРТИФИКАТОВ И/ИЛИ ЛИЦЕНЗИЙ ПЕРЕД ПОКУПКОЙ, ПРОДАЖЕЙ, И/ИЛИ ИСПОЛЬЗОВАНИЕМ ДАННОГО ИЗДЕЛИЯ. NIKMICRO НЕ НЕСЕТ ОТВЕТСТВЕННОСТИ ЗА НЕЗАКОННУЮ ИЛИ НЕСАНКЦИОНИРОВАННУЮ ПОКУПКУ, ПРОДАЖУ И ЭКСПЛУАТАЦИЮ ДАННОГО ИЗДЕЛИЯ, А ТАКЖЕ ЗА ЛЮБЫЕ ПРЯМЫЕ, КОСВЕННЫЕ И СЛУЧАЙНЫЕ УБЫТКИ, ВОЗНИКАЮЩИЕ В РЕЗУЛЬТАТЕ ТАКИХ ДЕЙСТВИЙ.

В СЛУЧАЕ РАЗНОЧТЕНИЙ МЕЖДУ НАСТОЯЩИМ РУКОВОДСТВОМ И ДЕЙСТВУЮЩИМ ЗАКОНОДАТЕЛЬСТВОМ, ПОСЛЕДНЕЕ ИМЕЕТ ПРИОРИТЕТ.

**Данные положения применяются только в том случае, если изделие снабжено соответствующей отметкой или информацией.**

#### Соответствие стандартам EU

 Настоящее изделие и, если применимо, его комплектные принадлежности имеют маркировку "CE" о соответствии применимым гармонизированным европейским стандартам, которые указаны в Директивах 2014/30/EU (EMCD), 2014/35/EU (LVD), 2011/65/EU (RoHS) и 2014/53/EU.

#### Частотные диапазоны и мощность (для CE)

Настоящее радиооборудование имеет следующие частотные диапазоны, режимы и номинальные пределы излучаемой мощности (электромагнитной и/или кондуктивной): Wi-Fi 2,4 ГГц (от 2,4 ГГц до 2,4835 ГГц), 20 дБм.



Директива WEEE 2012/19/EU (по утилизации отходов электрического и электронного оборудования): изделия, отмеченные этим символом, запрещено утилизировать в Европейском союзе в качестве несортированных бытовых отходов. Для надлежащей переработки возвратите это изделие местному поставщику после покупки эквивалентного нового оборудования или утилизируйте его в предназначенных для этого пунктах сбора отходов. Для получения дополнительной информации посетите сайт [www.recyclethis.info](http://www.recyclethis.info).



Директива 2006/66/EC и поправка к ней 2013/56/EU (сведения о батарее): Настоящее изделие включает в себя батарею, которую запрещается утилизировать как несортируемые бытовые отходы. Информацию о конкретной батарее см. в документации изделия. Маркировка батареи может включать в себя символы, которые обозначают ее химический состав: кадмий (Cd), свинец (Pb) или ртуть (Hg). Для надлежащей утилизации отправьте батарею местному поставщику или утилизируйте ее в специальных пунктах приема отходов. Для получения дополнительной информации посетите сайт [www.recyclethis.info](http://www.recyclethis.info).

#### Инструкция по технике безопасности

Настоящие инструкции предназначены для того, чтобы пользователь мог правильно использовать устройство, чтобы избежать опасности или потери имущества.

#### Законодательные акты и нормативные документы

Эксплуатация данного изделия должна выполняться в строгом соответствии с местными правилами безопасной эксплуатации электрооборудования.

#### Транспортировка

- Используйте оригинальную или схожую упаковку для транспортировки устройства.
- После распаковки сохраните упаковочные материалы для дальнейшего использования. В случае неисправности вам потребуется вернуть устройство на завод в оригинальной упаковке.
- Транспортировка без оригинальной упаковки может привести к повреждению устройства, и компания не будет нести за это ответственности.
- Не роняйте и не ударяйте устройство. Устройство необходимо размещать вдали от источников электромагнитных помех.

#### Электропитание

- В соответствии со стандартом IEC61010-1 или IEC62368 входное напряжение устройства должно соответствовать требованиям к источнику питания ограниченной мощности (5 В пост. тока, 2 А). Подробная информация приведена в таблице технических данных конкретного изделия.
- Источник питания должен соответствовать требованиям к ограниченному напряжению питания или требованиям PS2 согласно стандарту IEC 60950-1 или IEC 62368-1.
- Используйте адаптер питания, предоставленный сертифицированным изготовителем. Требования по электропитанию подробно описаны в технических характеристиках изделия.
- Убедитесь, что вилка правильно подключена к розетке электропитания.
- Во избежание перегрева или возгорания из-за перегрузки ЗАПРЕЩАЕТСЯ подключать несколько устройств к одному адаптеру питания.

#### Батарея

- Использование или замена батареи с нарушением инструкций может привести к взрыву. Для замены используйте только такие же или аналогичные батареи. Утилизируйте использованные батареи согласно



инструкциям, предоставленным производителем батарей.

- Используйте батарею, поставляемую сертифицированным изготовителем. Требования к батарее подробно описаны в технических характеристиках изделия.
- При зарядке температура батареи должна находиться в диапазоне от 0°C до 45°C.
- При длительном хранении батареи полностью заряжайте ее каждые полгода, чтобы обеспечить ее работоспособность. В противном случае батарея может выйти из строя.
- Встроенная батарея не подлежит разборке. В случае необходимости ремонта обратитесь к производителю.
- Установка батарей неподходящего размера не допускается и может приводить к аварийному завершению работы.
- Батарею нельзя заряжать напрямую от внешнего источника питания.
- Убедитесь, что во время зарядки в радиусе 2 метров вокруг зарядного устройства нет легковоспламеняющихся материалов.
- Не размещайте батарею рядом с источниками тепла или огня. Не допускайте воздействия прямого солнечного света.
- Не размещайте батарею в местах, где ее могут взять дети.
- Не проглатывайте батарею во избежание химических ожогов.

#### Техническое обслуживание

- Если изделие не работает должным образом, обратитесь к дилеру или к специалистам ближайшего сервисного центра. Компания-изготовитель не несет ответственности за неисправности, возникшие в результате несанкционированного ремонта или технического обслуживания.
- При необходимости осторожно протрите устройство чистой салфеткой, смоченной небольшим количеством этилового спирта.
- Если оборудование используется способом, не указанным производителем, обеспечиваемая устройством безопасность может быть нарушена.
- Очищайте объектив мягкой сухой тканью или бумажной салфеткой, чтобы не поцарапать его.
- Для корректной работы устройства рекомендуется перезагружать его через каждые 2 часа работы.

#### Требования к рабочей среде

- Убедитесь, что рабочая среда удовлетворяет требованиям надлежащей работы устройства. Рабочая температура должна находиться в диапазоне от -30 °C до 55 °C, а рабочая влажность не должна превышать 95% (без конденсации).
- Размещайте устройство в сухой и хорошо проветриваемой среде.
- ЗАПРЕЩАЕТСЯ устанавливать устройство в условиях воздействия сильного электромагнитного излучения или в пыльной среде.
- Не направляйте объектив устройства на солнце или другие яркие источники света.
- При использовании любого лазерного оборудования убедитесь, что в объектив устройства не попадает лазерный луч, иначе он может выгореть.
- Не устанавливайте оборудование на вибрирующих поверхностях или в местах, подверженных воздействию ударов (это может привести к повреждению прибора).

#### Кнопка подачи экстренного сигнала тревоги

Если устройство испускает дым, неприятный запах или шум, незамедлительно отключите электропитание, извлеките шнур питания и обратитесь в сервисный центр.

#### Адрес производителя

Комната 313, помещение «В», корпус 2, 399

Danfeng Road, район Xixing, оккуп Binjiang, Hangzhou, Zhejiang 310052, Китай  
Компания Hangzhou Microimage Software Co., Ltd.

**Türkçe**

#### Yasal Bilgiler

##### YASAL UYARI

YÜRÜRLÜKTEKİ YASALARIN İZİN VERDİĞİ AZAMI ÖLÇÜDE, BU KILAVUZ VE AÇIKLANAN ÜRÜN, DONANIMI, YAZILIMI VE ÜRÜN YAZILIMI İLE "OLDUĞU GİBİ" VE "TÜM ARIZALAR VE HATALAR İLE" SAĞLANIR. HIKMICRO, SINIRLAMA, SATILABİLİRLİK, KALİTE MEMNUNİYETİ VEYA BELİRLİ BİR AMACA UYGUNLUK DAHİL, AÇIK VEYA ZİMNİ HİÇBİR GARANTİ VERMEZ. ÜRÜNÜN SİZİN TARAFINIZDAN KULLANIMI KENDİ SORUMLULUĞUNUZDADIR. HIKMICRO HİÇBİR DURUMDA, BU ÜRÜNÜN KULLANIMI İLE BAĞLANTILI OLARAK, HIKMICRO BU TÜR HASARLARIN OLASILIĞI HAKKINDA BİLGİLENDİRİLMİŞ OLSA BİLE, İŞ KARLARININ KAYBI, İŞ KESİNTİSİ, VERİ KAYBI, SİSTEM KESİNTİSİ, BELGE KAYBI, SÖZLEŞMENİN İHLALİ (İHMAL DAHİL), ÜRÜN SORUMLULUĞU GİBİ ZARARLAR DA DAHİL OLMAK ÜZERE, ÖZEL, SONUÇSAL, TESADÜFİ VEYA DOLAYLI ZARARLAR İÇİN SİZE KARŞI SORUMLU OLMAYACAKTIR. HIKMICRO'NUN, İNTERNETİNİN DOĞAL GÜVENLİK RİSKLERİNİN GETİRDİĞİ SİBER SALDIRI, HACKER SALDIRISI, HACKER SALDIRISI, VİRÜS BULAŞMASINDAN KAYNAKLANAN ANORMAL ÇALIŞMA, GİZLİLİK SIZINTISI VEYA DİĞER ZARARLARDAN HERHANGİ BİR SORUMLULUK ALMAYACAĞINI KABUL EDİYORSUNUZ; ANCAK HIKMICRO, GEREKİRSE ZAMANINDA TEKNİK DESTEK SAĞLAYACAKTIR. BU ÜRÜNÜ GEÇERLİ TÜM YASALARA UYGUN OLARAK KULLANMAYI KABUL EDİYORSUNUZ VE KULLANIMINIZIN GEÇERLİ YASALARA UYGUN OLMASINI SAĞLAMAKTAN YALNIZCA SİZ SORUMLUSUNUZ. ÖZELLİKLE, BU ÜRÜNÜ, SINIRLAMA OLMASIZIN, TANITIM HAKLARI, FİKRİ MÜLKİYET HAKLARI VEYA VERİ KORUMA VE DİĞER GİZLİLİK HAKLARI DA DAHİL OLMAK ÜZERE ÜÇÜNCÜ TARAFLARIN HAKLARINI İHLAL ETMEYECEK ŞEKİLDE KULLANMAKTAN SİZ SORUMLUSUNUZ. BU ÜRÜNÜ HAYVANLARI YASALARA AYKIRI ŞEKİLDE AVLAMAK, MAHREMİYETİ İHLAL ETMEK YA DA YASA DIŞI VEYA KAMU MENFAATLERİNE AYKIRI OLAN BİR AMAÇ İÇİN KULLANAMAZSINIZ. BU ÜRÜNÜ, KİTLE İMHA SİLAHLARININ GELİŞTİRİLMESİ VEYA ÜRETİMİ, KİMYASAL VEYA BİYOLOJİK SİLAHLARIN GELİŞTİRİLMESİ VEYA ÜRETİMİ, HERHANGİ BİR NÜKLEER PATLAYICI VEYA GÜVENLİ OLMAYAN NÜKLEER YAKIT DÖNGÜSÜ İLE İLGİLİ HERHANGİ BİR FAALİYETTE VEYA İNSAN HAKLARI İHLALLERİNİ DESTEKLEMELERİ DE DAHİL YASAKLANMIŞ SON KULLANIMLAR İÇİN KULLANAMAZSINIZ. LÜTFEN BAŞTA YEREL ATEŞLİ SİLAHLAR VE/VEYA AVLANMA KANUNLARI VE YÖNETMELİKLERİ OLMAK ÜZERE YÜRÜRLÜKTEKİ TÜM KANUNLARIN HER TÜRLÜ YASAĞINA VE ÖZEL DURUM UYARILARINA UYUN. BU ÜRÜNÜ SATIN ALMADAN YA DA KULLANMADAN ÖNCE LÜTFEN DAİMA ULUSAL HÜKÜM VE YÖNETMELİKLERE BAKIN. ÜRÜNÜ SATIN ALMADAN, SATMADAN, PAZARLAMADAN VE/VEYA KULLANMADAN ÖNCE İZİN, SERTİFİKA VE/VEYA LİSANS BAŞVURUSU YAPMAK ZORUNDA OLABİLECEĞİNİZİ LÜTFEN UNUTMAYIN. HIKMICRO, BU TÜR YASA DIŞI VEYA UYGUNSUZ SATIN ALIM, SATIŞ, PAZARLAMA VE SON KULLANIMLARDAN VE BUNLARIN SEBEP OLDUĞU HERHANGİ BİR ÖZEL, SONUÇ OLARAK ORTAYA ÇIKAN, ARIZI VEYA DOLAYLI ZARARLARDAN SORUMLU OLMAYACAKTIR. BU KILAVUZ İLE İLGİLİ YASA ARASINDA HERHANGİ BİR ÇELİŞKİ OLMASI DURUMUNDA, İKİNCİSİ GEÇERLİDİR.

**Bu maddeler, yalnızca ilgili işarete veya bilgiye sahip ürünler için geçerlidir.**

EU Uygunluk Beyanı



Bu ürün ve (varsa) birlikte verilen aksesuarlar ayrıca "CE" ile işaretlenmiştir ve bu nedenle 2014/30/EU (EMCD) Direktifi, 2014/35/EU (LVD) Direktifi ve 2011/65/EU (RoHS) Direktifi ve 2014/53/EU Direktifi altında listelenen geçerli uyumlaştırılmış Avrupa standartlarına uygundur.

#### Frekans Bantları ve Güç (CE için)

Bu telsiz cihazı için geçerli olan frekans bantları ve modları ve iletilen gücün (yayılan ve/veya iletilen) nominal sınırları aşağıdaki gibidir: Wi-Fi 2,4 GHz (2,4 GHz ila 2,4835 GHz), 20 dBm.



2012/19/EU Direktifi (WEEE direktifi): Bu sembole sahip ürünler, Avrupa Birliği'nde ayrıştırılmamış belediye atığı olarak imha edilemez. Doğru geri dönüşüm için, eşdeğer yeni ekipman satın aldıktan sonra bu ürünü

yerel tedarikçinize iade edin veya belirtilen toplama noktalarında imha edin. Daha fazla bilgi için bkz: [www.recyclethis.info](http://www.recyclethis.info).



2006/66/EC Direktifi ve değişiklik 2013/56/EU (batarya direktifi): Bu ürün, Avrupa Birliği'nde ayrıştırılmamış belediye atığı olarak imha edilemeyen bir pil içermektedir. Pile özel bilgi edinmek için

ürün belgelerine bakın. Pil, kadmiyum (Cd), kurşun (Pb) veya cıva (Hg) elementlerini gösteren harflerin de yer alabileceği bu sembole işaretlenmiştir. Doğru bir geri dönüşüm için pili tedarikçinize veya belirlenmiş toplama noktasına geri götürün. Daha fazla bilgi için bkz: [www.recyclethis.info](http://www.recyclethis.info).

#### Güvenlik Talimatı

Bu talimatlar ile tehlikeleri veya mal kayıplarını önlemek için kullanıcının ürünü doğru şekilde kullanabilmesinin sağlanması amaçlanmıştır.

#### Yasalar ve Yönetmelikler

Ürünün yerel elektrik güvenliği düzenlemelerine kesinlikle uygun şekilde kullanılması gerekmektedir.

#### Ulaşım

- Cihazı taşıırken orijinal ambalajının veya benzer bir ambalajın içerisine koyun.
- Ambalajından çıkardıktan sonra tüm ambalajları ileride kullanmak üzere saklayın. Herhangi bir arıza meydana gelmesi halinde cihazı orijinal sargısıyla birlikte fabrikaya iade etmeniz gerekir.
- Orijinal ambalajı olmadan taşımak cihaza zarar verebilir bu durumda şirket hiçbir sorumluluk kabul etmeyecektir.
- Ürünü düşürmeyin veya fiziksel darbeye maruz bırakmayın. Cihazı manyetik parazitten uzak tutun.

#### Güç Kaynağı

- Cihaz için giriş voltajı, IEC61010-1 veya IEC62368 standardına göre Sınırlı Güç Kaynağını (5 VDC, 2 A) karşılamalıdır. Ayrıntılı bilgi için lütfen asıl ürünlere ve teknik özelliklere bakın.
- Güç kaynağı, IEC 60950-1 veya IEC 62368-1 standardına göre sınırlı güç kaynağı veya PS2 gereksinimlerini karşılamalıdır.

- Yetkili üretici tarafından sağlanan güç adaptörünü kullanın. Ayrıntılı güç gereksinimleri için ürün özelliklerine bakın.
- Fişin elektrik prizine düzgün şekilde takıldığından emin olun.
- Aşırı yükten kaynaklı aşırı ısınmayı veya yangın tehlikelerini önlemek için bir güç kaynağına birden fazla cihaz TAKMAYIN.

#### Pil

- Pilin yanlış kullanımı veya değiştirilmesi patlama tehlikesine neden olabilir. Yalnızca aynı veya eşdeğer tipte batarya ile değiştirin. Kullanılmış pilleri, pil üreticisi tarafından sağlanan talimatlara uygun olarak imha edin.
- Yetkili üretici tarafından sağlanan pili kullanın. Ayrıntılı pil gereksinimleri için ürün teknik özelliklerine bakın.
- Şarj ederken pil sıcaklığının 0°C ila 45°C (32°F ila 113°F) arasında olduğundan emin olun.

- Pil uzun süre kullanılmadan saklanacaksa pilin kalitesinin devam ettirilmesi için her altı ayda bir tam olarak şarj edilmesini sağlayın. Aksi takdirde hasar meydana gelebilir.
- Dahili pil sökülemez. Gerekiyorsa hasar onarım için lütfen üreticiyle iletişime geçin.
- Uygun olmayan büyüklükteki piller takılmamalıdır, anormal kapanmalara neden olabilir.
- Pil doğrudan harici güç kaynağı ile şarj edilemez.
- Şarj sırasında şarj cihazının 2 m yakınında yanıcı malzeme bulunmadığını doğrulayın.
- Pili ısıtma veya ateş kaynağının yakınına YERLEŞTİRMEYİN. Doğrudan güneş ışığından kaçının.
- Pili çocukların ulaşabileceği bir yere YERLEŞTİRMEYİN.
- Kimyasal yanıklardan kaçınmak için pili YUTMAYIN.

#### Bakım

- Ürün düzgün şekilde çalışmıyorsa lütfen bayiiinizle veya en yakın servis merkeziyle iletişime geçin. Yetkisiz onarım veya bakımdan kaynaklanan sorunlar için herhangi bir sorumluluk kabul etmeyiz.
- Cihazı temiz bir bez ve gerekirse az miktarda etanol ile hafifçe silin.
- Ekipman, üretici tarafından belirtilmeyen bir şekilde kullanılırsa cihaz tarafından sağlanan koruma bozulabilir.
- Merceği, çizilmesini önlemek için yumuşak ve kuru bir bezle veya silme kağıdıyla temizleyin.
- Cihaz performansını korumak için cihazı kullanırken 2 saatte bir yeniden başlatmanız önerilir.

#### Kullanma Ortamı

- Çalışma ortamının cihazın gereksinimlerini karşıladığından emin olun. Çalışma sıcaklığı -30°C ila 55°C (-22°F ila 131°F) ve çalışma nemi %95 veya daha az (yoğuşmasız) olmalıdır.
- Cihazı, kuru ve iyi havalandırılan bir ortama yerleştirin.
- Cihazı yüksek elektromanyetik radyasyona sahip veya tozlu ortamlarda BULUNDURMAYIN.
- Lensi, güneşe veya herhangi bir parlak ışığa doğru tutmayın.
- Herhangi bir lazer ekipmanı kullanılırken cihaz merceğinin, lazer ışınına maruz kalmadığından emin olun aksi takdirde yanabilir.
- Titreşimli yüzeylere veya darbeye maruz kalan yerlere ekipman kurmaktan kaçının (ihmal, ekipman hasarına neden olabilir).

#### Acil Durum

Cihazdan duman, koku veya ses geliyorsa hemen gücü kapatarak güç kablosunun bağlantısını kesin ve servis merkeziyle iletişime geçin.

#### Üretim Adresi

Oda 313, Birim B, Bina 2, 399 Danfeng Caddesi, Xixing Nahiyesi, Binjiang Bölgesi, Hangzhou, Zhejiang 310052, Çin  
Hangzhou Microimage Software Co., Ltd.

日本語

#### 法的情報

##### 法的免責事項

適用法で認められる最大限の範囲で、本マニュアルおよび説明されている製品（ハードウェア、ソフトウェア、ファームウェアを含む）は、[現状のまま]および[すべての欠陥とエラーがある]状態で提供されます。HIKMICROでは、明示あるいは黙示を問わず、商品性、満足な品質、または特定目的に対する適合性などを一切保証しません。本製品は、お客様の自己責任においてご利用ください。HIKMICROは、本製品の利用に関連する事業利益の損失や事業妨害、データの損失、システムの障害、文書の損失に関する損害を含む特別、必然、偶発または間接的な損害に対して、それが契約に対する違反、不法行為(過失を含む)、製品の責任または製品の使用に関連するものであっても、たとえHIKMICROがそうした損害および損失について通知を受けていたとしても、一切の責任を負いません。

お客様は、インターネットにはその性質上固有のセキュリティリスクがあることを了解し、異常動作、プライバシーの流出、またはサイバー攻撃、ハッカー攻撃、ウイルス感染等のインターネットセキュリティリスクによる損害について、HIKMICROは一切責任を負いません。ただし、必要に応じてHIKMICROは適時技術的サポートを提供します。

お客様には、すべての適用法に従って本製品を利用し、さらにご自分の利用法が適用法を順守していることを確認する責任があります。特に、肖像権、知的財産権、またはデータ保護等のプライバシー権を非限定的に含むサードパーティの権利を侵害しない手段で本製品を利用する責任があります。動物の密猟やプライバシーの侵害など、法律に違反したり公序良俗に反する目的に本製品を使用してはなりません。大量破壊兵器の開発や生産、化学兵器・生物兵器の開発や生産、核爆発物や危険な核燃料サイクル、または人権侵害に資する活動を含む、禁じられている最終用途の目的で本製品を使用してはなりません。

適用されるすべての法規と規則、特に地域の銃器および/または狩猟に関する法規と規則のすべての禁止事項および例外的な注意事項に従ってください。本製品を購入または使用する前に、必ず国内の法規と規則を確認してください。本製品を購入、販売、マーケティング、および使用する前に、許可、証明書、および/またはライセンスを申請する必要がある場合がありますので、ご注意ください。HIKMICROは、このような違法または不適切な購入、販売、マーケティング、および最終使用、ならびにそれらに起因する特別、結果的、付随的、または間接的な損害について一切責任を負いません。

本マニュアルと適用法における矛盾がある場合については、後者が優先されます。

**これらの条項は、対応するマークまたは情報が付された製品にのみ適用されます。**

## EU 適合宣言



本製品および同梱の周辺機器（適用可能な場合）には「CE」マークが付いており、指令（2014/30/EU）(EMCD)、指令（2014/35/EU）(LVD)、RoHS指令（2011/65/EU）およびRoHS指令（2014/53/EU）に掲げる適用可能な欧州統一基準に準拠します。

### 周波数帯および電力（CE用）

この無線デバイスに適用される周波数帯域とモード、および送信電力（放射および/または伝導）の公称制限は次の通りです。Wi-Fi 2.4GHz (2.4GHz~2.4835GHz)、20dBm。



指令2012/19/EU (WEEE 指令)：この記号が付いている製品は、欧州連合 (EU) の地方自治体の未分別廃棄物として処分できません。適切にリサイクルするために、本製品は同等の新しい装置を購入する際に、お近くの販売業者に返却いただくか、指定された収集場所へ処分してください。より詳細な情報については以下をご確認ください。 [www.recyclethis.info](http://www.recyclethis.info)



指令2006/66/ECおよびその修正案 2013/56/EU (バッテリー指令)：本製品には、欧州連合 (EU) の地方自治体の未分別廃棄物として処分できないバッテリーが含まれています。特殊バッテリー情報に関する製品資料をご覧ください。バッテリーにはこの記号が付いており、カドミウム (Cd)、鉛 (Pb)、水銀 (Hg) を示す文字も記載されています。適切にリサイクルするために、販売業者か、指定された収集場所にご返却ください。より詳細な情報については以下をご確認ください。 [www.recyclethis.info](http://www.recyclethis.info)

### 安全上の指示

これらの指示は、ユーザーが製品を正しく使用し、危険や財産損失を回避できるように保証することを目的としています。

## 法規と規則

製品の使用にあたって、お住まいの地域の電気安全性に関する法令を厳密に遵守する必要があります。

## 輸送

- 輸送中は、デバイスを元のパッケージまたは類似したパッケージに梱包してください。
- 開梱後は、後日使用できるように、梱包材を保存しておいてください。不具合が発生した場合、元の梱包材を使用して工場に機器を返送する必要があります。
- 元の梱包材を使用せずに返送した場合、破損が発生する恐れがありますが、その際に、当社は一切責任を負いません。
- 製品を落下させたり、物理的な衝撃を与えないでください。本器を電磁妨害から遠ざけてください。

## 電源

- 本デバイスへの入力電圧は、IEC61010-1またはIEC62368規格の限定電源 (5VDC、2A) を満たす必要があります。詳細情報に関しては実際の製品および技術仕様を参照してください。
- 電源は、IEC60950-1またはIEC62368-1規格の限定電源またはPS2の要件を満たす必要があります。
- 正規メーカーより供給された電源アダプターを使用してください。電源の詳細な要件については、製品仕様を参照してください。
- プラグが適切に電源ソケットに接続されていることを確認してください。
- 1台の電源アダプターに2台以上の機器を接続してはなりません。過負荷によって過熱したり、火災発生の危険があります。

## バッテリー

- バッテリーの不適切な使用や交換を行うと、爆発の危険性があります。同一または同等のタイプのものとのみ交換してください。バッテリーのメーカーによって提供された指示に準拠して、使用済みバッテリーを処分してください。
- 認定メーカーのバッテリーをご使用ください。バッテリーの詳細な要件については、製品仕様を参照してください。
- 充電するときは、バッテリーの温度が0℃~45℃であることを確認してください。
- バッテリーを長期保存する場合は、半年に一度はフル充電して、バッテリーの品質を保つようにしてください。これを怠った場合、破損の原因となります。
- 内蔵バッテリーは取り外しできません。修理については必要に応じてメーカーにお問い合わせください。
- 異常なシャットダウンが発生する恐れがあるため、不適切なサイズのバッテリーは装着できません。
- バッテリーは、外部電源から直接充電できません。
- 充電中は、充電器の2m以内に可燃物がないことをご確認ください。
- 暖房器具や火気の近くにバッテリーを置かないでください。直射日光を避けてください。
- お子様の手の届くところにバッテリーを置かないでください。
- 化学熱傷の恐れがありますので、絶対にバッテリーを飲み込まないでください。

## メンテナンス

- 製品が正しく動作しない場合、販売店または最寄りのサービスセンターに連絡してください。承認されていない修理や保守行為による問題について、当社はいかなる責任も負いません。
- 必要ならば、エタノールを少量含ませたきれいな布でデバイスを静かに拭きます。
- メーカーが指定していない方法で使用した場合、デバイスが提供する保護機能が損なわれる恐れがあります。
- レンズに傷がつかないように、柔らかい乾いた布やワイピングペーパーでレンズをお手入れしてください。
- デバイスの性能を確保するために、デバイス使用時は2時間ごとにデバイスを再起動することをお勧めします。

## 使用環境

- 実行環境がデバイスの要件を満たしていることを確認します。動作温度は -30℃ ~ 55℃、動作湿度は 95% 以下、結露しない環境で使用します。
- デバイスは、乾燥して換気の良い環境に配置してください。
- デバイスを強い電磁波や埃の多い環境にさらさないでください。
- レンズを太陽や極端に明るい場所に向けしないでください。
- レーザー装置を使用している場合は、デバイスのレンズがレーザービームにさらされていないことを確認してください。焼損するおそれがあります。
- デバイスを振動面や衝撃が加わりやすい場所に取り付けることは避けてください(これを無視すると、デバイスが損傷する恐れがあります)。

## 緊急

デバイスから煙や異臭、異音が発生した場合、すぐに電源を切り、電源ケーブルを抜いて、サービスセンターにご連絡ください。

## メーカー住所

310052 中国浙江省杭州市滨江区西興地区段鳳通  
り399号2棟ユニットB 313号室  
Hangzhou Microimage Software Co., Ltd.

한국어

## 법률 정보

### 법적 고지 사항

관련 법률에서 허용하는 최대 범위에서 본 매뉴얼 및 설명된 제품은 하드웨어, 소프트웨어와 펌웨어의 모든 결함 및 오류가 "있는 그대로" 제공됩니다. HIKMICRO는 상품성, 품질 만족도, 특정 목적에의 적합성 및 타사의 비침해를 포함하되 이에 국한되지 않고 명시적 또는 묵시적으로 보증하지 않습니다. 제품 사용 시 책임은 전적으로 사용자에게 있습니다. 어떠한 경우에도 HIKMICRO는 제품의 사용과 관련해 발생하는 특별한, 결과적, 부수적 또는 간접적 손해 및 특히 사업상의 이익 손실, 운영 중단으로 인한 손해 또는 데이터의 손실, 시스템 장애 또는 문서의 손실에 대해 계약 위반, 불법 행위(과실 책임 포함), 제조물 책임 또는 그 외 제품 사용 관련성과 관계없이 일절 책임지지 않으며 HIKMICRO이 해당 손상 또는 손실이 발생할 가능성을 권고한 경우에도 그렇습니다.

귀하는 인터넷의 특성상 본질적으로 보안 위험이 잠재해 있음을 인정하며, HIKMICRO는 사이버 공격, 해커 공격, 바이러스 감염 또는 기타 인터넷 보안 위험으로 인해 발생한 비정상 작동, 개인정보 유출 또는 기타 손해에 대해 일절 책임지지 않습니다. 그러나 HIKMICRO는 필요한 경우 시기적절하게 기술 지원을 제공합니다.

귀하는 해당되는 모든 법률을 준수해 본 제품을 사용하는 데 동의하며, 해당되는 법률을 준수해 사용하는 것은 전적으로 귀하의 책임입니다. 특히, 귀하는 퍼블리시티권, 지적 재산권, 데이터 보호 및 기타 개인 정보 보호권을 포함하되 이에 국한되지 않고 제3자의 권리를 침해하지 않는 방식으로 본 제품을 사용하는 것에 대해 책임을 집니다. 귀하는 불법적인 동물 사냥, 사생활 침해 또는 공공의 이익에 반하거나 불법적인 기타 목적을 위해 본 제품을 사용하지 않습니다. 귀하는 대량 살상 무기 개발 또는 생산, 화학 또는 생물 무기 개발 또는 생산, 핵폭발 또는 안전하지 않은 핵연료 주기와 관련된 또는 인권 침해를 조장할 수 있는 개발 또는 생산을 포함해 금지된 최종 용도를 위해 본 제품을 사용하지 않습니다.

적용 가능한 법률 및 규정, 특히 현지 총기 및/또는 사냥 법규에 따른 금지 사항과 예외 제한사항을 모두 따르십시오. 본 제품을 구입하거나 사용하기 전에 항상 국가 규정 및 법규를 확인하십시오. 제품을 구입, 판매, 마케팅 및/또는 사용하기 전에 허가, 인증 및/또는 라이선스를 신청해야 할 수 있습니다. HIKMICRO는

불법적이거나 적절하지 않은 구입, 판매, 마케팅, 최종 사용과 이로 인해 발생하는 특별 피해, 결과적인 피해, 부수적인 피해 또는 간접적인 피해에 대해 책임을 지지 않습니다.

본 매뉴얼과 적용되는 법률 사이에 충돌이 발생하는 경우 법률이 우선합니다.

## 이 조항은 해당 마크 또는 정보가 있는 제품에만 적용됩니다.

### EU 적합성 선언



본 제품은 물론 제공되는 액세서리(해당되는 경우)에도 "CE"가 표시되어 있으므로 Directive 2014/30/EU(EMCD), Directive 2014/35/EU(LVD), Directive 2011/65/EU(RoHS), Directive 2014/53/EU에 명시된 적용되는 유럽 공통 표준을 준수합니다.

### 주파수 대역 및 전력(CE용)

이 무선 장비에 적용 가능한 주파수 대역 및 모드와 송신 출력(방사 및/또는 전도)의 명목 한계는 다음과 같습니다. Wi-Fi 2.4GHz(2.4GHz - 2.4835GHz), 20dBm.



Directive 2012/19/EU(WEEE 지침): 이 기호가 표시된 제품은 유럽 연합 내에서 분류되지 않은 일반폐기물로 폐기할 수 없습니다. 적절히 재활용하기 위해 동급 장비를 새로 구매할 때 현지 공급업체에 제품을 반납하거나 지정된 수거 장소에 폐기하십시오. 자세한 내용은 [www.recyclethis.info](http://www.recyclethis.info)를 참조하십시오.



Directive 2006/66/EC 및 개정 2013/56/EU(배터리 지침): 본 제품에는 유럽 연합 내에서 분류되지 않은 일반폐기물로 폐기할 수 없는 배터리가 포함되어 있습니다. 특정 배터리에 관한

자세한 내용은 제품 관련 문서를 참조하십시오. 이 기호가 표시된 배터리에는 카드뮴(Cd), 납(Pb)또는 수은(Hg)을 나타내는 글자가 포함될 수 있습니다. 적절히 재활용하기 위해 공급업체에 배터리를 반납하거나 지정된 수거 장소에 폐기하십시오. 자세한 내용은 [www.recyclethis.info](http://www.recyclethis.info)를 참조하십시오.

### 안전 지침

이 지침은 사용자가 제품을 올바르게 사용해 위험 또는 재산상의 손실을 방지하도록 하기 위해 제공되는 것입니다.

### 법률 및 규정

제품을 사용하려면 현지 전기 안전 규정을 엄격히 준수해야 합니다.

### 운반

- 장비를 운반할 때는 본래 포장재 또는 유사한 포장재에 장비를 놓으십시오.
- 포장을 뜯 다음에는 나중에 사용할 수 있도록 모든 포장재를 보관하십시오. 고장이 발생할 경우에는 장비를 본래 포장 상태로 포장해 공장으로 반품해야 합니다.
- 본래 포장 상태로 운송하지 않으면 장비가 손상될 수 있으며, 회사는 일절 책임지지 않습니다.
- 제품을 떨어뜨리거나 물리적 충격을 가하지 마십시오. 장비가 전자파의 간섭을 받지 않도록 하십시오.

### 전원 공급 장치

- IEC61010-1 또는 IEC62368 표준에 따라 장비 입력 전압이 LPS(5VDC, 2A)를 충족해야 합니다. 자세한 내용은 실제 제품과 기술 사양을 참조하십시오.
- IEC60950-1 또는 IEC62368-1 표준에 따라 전원 소스는 제한 전원 또는 PS2 요구 사항을 충족해야 합니다.
- 공인 제조사에서 제공한 전원 어댑터를 사용하십시오. 자세한 전원 요구 사항은 제품 사양을 참조하십시오.
- 플러그가 전원 소켓에 올바르게 연결되어 있는지 확인하십시오.
- 과부하로 인한 과열 또는 화재 위험을 방지하기 위해 하나의 전원 어댑터에 여러 장비를 연결하지 마십시오.

### 배터리



- 부적절한 배터리를 사용하거나 교체하면 폭발의 위험을 초래할 수 있습니다. 동일하거나 동급 유형의 배터리로만 교체합니다. 사용한 배터리는 배터리 제조사가 제공하는 지침에 따라 폐기합니다.
- 공인 제조사에서 제공한 배터리를 사용하십시오. 자세한 배터리 요건은 제품 사양을 참조하십시오.
- 충전할 때는 배터리 온도가 0°C - 45°C(32°F - 113°F)여야 합니다.
- 배터리를 장기간 보관하는 경우 배터리의 품질을 보장하기 위해 6개월마다 완충하십시오. 그렇지 않을 경우 손상될 수 있습니다.
- 내장된 배터리는 분해할 수 없습니다. 수리가 필요한 경우 제조사에 연락하십시오.
- 크기가 부적절한 배터리를 장착할 수 없으며, 비정상적 종류의 원인이 됩니다.
- 배터리는 외부 전원 공급 장치로 직접 충전할 수 없습니다.
- 충전하는 동안 충전기에서 2m 이내에 가연성 물질이 없도록 하십시오.
- 배터리를 열원 또는 화재 발생원 근처에 두지 마십시오. 직사광선을 피하십시오.
- 배터리를 어린이의 손에 닿는 곳에 두지 마십시오.
- 화학적 화상을 피하기 위해 배터리를 삼키지 마십시오.

### 유지 관리

- 제품이 제대로 작동하지 않을 경우 판매점 또는 가까운 서비스 센터에 문의하십시오. 당사는 무단 수리 또는 유지 관리로 인해 발생한 문제에 대해 일절 책임지지 않습니다.
- 필요한 경우 깨끗한 헝겊에 에탄올을 소량 묻혀 장비를 살짝 닦아주십시오.
- 제조사가 지정하지 않은 방식으로 장비를 사용하는 경우 장비에 의해 제공되는 보호 성능이 손상될 수 있습니다.
- 렌즈가 긁히지 않도록 부드럽고 마른 천이나 종이로 렌즈를 닦아주십시오.
- 장비 성능을 보장하려면 장비를 사용할 때 2시간마다 재부팅하는 것이 좋습니다.

### 사용 환경

- 작동 환경이 장비의 작동 요구 사항을 충족하도록 하십시오. 작동 온도는 -30°C - 55°C(-22°F - 131°F), 작동 습도는 95% 이하여야 하며 응결이 없어야 합니다.
- 장비를 건조하고 통풍이 잘되는 환경에 두십시오.
- 장비를 전자파 방사가 높거나 먼지가 많은 환경에 노출하지 마십시오.
- 렌즈를 태양 또는 기타 밝은 빛에 조준하지 마십시오.
- 레이저 장비를 사용할 때는 장비 렌즈를 레이저 빔에 노출하지 마십시오. 그렇지 않으면 화재가 발생할 수 있습니다.
- 진동이 발생하는 표면 또는 충격이 있는 장소에 장비를 설치하지 마십시오(부주의로 인해 장비 손상을 초래할 수 있음).

### 비상 버튼

장비에서 연기, 냄새 또는 소음이 발생하면 즉시 전원을 끄고 전원 케이블을 뽑은 다음 서비스 센터에 연락하십시오.

### 제조사 주소

중국 저장성 310052 항저우 빈장구 시싱하위 지구 단핑가 399 빌딩 2, B동, 룸 313  
Hangzhou Microimage Software Co., Ltd.

## 繁體中文

### 法律資訊

#### 法律免責聲明

在適用法律允許的最大範圍內，本手冊及所描述產品，其硬體、軟體和韌體均以「現狀」提供，瑕疵錯誤概不負責。HIKMICRO 不作任何明示或暗示的保證，包括但不限於適售性、品質滿意度或適合某特定用途。您必須承擔使用本產品的風險。對於任何特殊、衍生、偶發或間接的損害，包括但不限於營業利潤損失、營業中斷，或者資料遺失、

系統毀損或文件遺失，只要是基於違反合約、侵權（包括過失）、產品責任或產品使用（即使 HIKMICRO 已知悉可能會有此類損害或損失），HIKMICRO 概不負責。

您了解網際網路的性質具有固有的安全風險，對於因網路攻擊、駭客攻擊、病毒感染或其他網路安全風險而造成的異常運作、隱私洩漏或其他損害，HIKMICRO 概不承擔任何責任；但 HIKMICRO 將提供及時的技術支援。


您同意依照所有適用法律使用本產品，而且您有責任確保您的使用符合適用法律。特別是，您有責任在使用本產品時不侵犯第三方權利，包括但不限於出版權、知識財產權或資訊保護以及其他隱私權。不得將本產品作為非法狩獵動物、侵犯隱私權或任何其他非法或損害公眾利益等用途。您不得將本產品用於任何禁止的最終用途，包括開發或生產大規模毀滅性武器、開發或生產化學武器或生物武器，以及任何有關核爆炸或不安全核燃料循環的任何活動，或支持侵犯人權。

請遵循所有適用法律和法規、當地消防和/或狩獵法律和法規的所有禁止事項和異常警告。購買或使用本產品前務必先行查閱國內相關規定和法規。請注意，您可能需要取得許可、認證和/或執照，才能購買、銷售、行銷和/或使用本產品。HIKMICRO 對任何此類違法或不當購買、銷售、行銷及最終用途，所造成之任何特殊、後果、意外或間接損害負責。

如果本手冊與適用法律產生任何衝突，以後者為準。

### 這些條款僅適用於帶有對應標記或資訊的產品。

#### 歐盟聲明

 本產品及其配件 (如果有) 均會標示「CE」，表示符合適用 Directive 2014/30/EU (EMCD)、Directive 2014/35/EU (LVD)、Directive 2011/65/EU (RoHS)、Directive 2014/53/EU 所列歐洲協調標準。

#### 頻帶和功率 (用於 CE)

本無線電裝置適用的頻帶和模式以及傳輸功率 (輻射及/或傳導) 額定值如下: Wi-Fi 2.4 GHz (2.4 GHz 至 2.4835 GHz), 20 dBm。



指令 2012/19/EU (WEEE 指令): 已標示此符號的產品在歐盟不得當成未分類的都市廢棄物處理。為了正確回收，請在購買同等的新設備時將本產品退回當地供應商，或將其棄置在指定的回收點。詳細資訊請參閱 [www.recyclethis.info](http://www.recyclethis.info)。



指令 2006/66/EC 及其修訂 2013/56/EU (電池指令): 本產品內含一顆電池，在歐盟區不能當成未分類的都市廢棄物處理。有關特定的電池資訊，請參閱產品說明文件。已標示此符號的電池可能含有代表鎘 (Cd)、鉛 (Pb) 或汞 (Hg) 的字母。為正確回收，請將電池送回供應商或指定的回收點。詳細資訊請參閱 [www.recyclethis.info](http://www.recyclethis.info)。

#### 安全指示

這些指示的目的在確保使用者正確使用本產品，避免造成危險或財產損失。

#### 法律和法規

使用本產品必須嚴格遵守當地電氣安全法規。

#### 運輸

- 在運送裝置時，請將裝置放入原本的或類似的包裝中。
- 在拆封後保留所有包裝以供將來使用。如果發生任何故障，則需要利用原本的包裝將裝置送回工廠。
- 未使用原本的包裝運輸可能會導致裝置損壞，本公司概不承擔任何責任。
- 請勿使本產品掉落或遭受撞擊。請勿讓裝置受到磁性干擾。

#### 電源供應

- 根據 IEC61010-1 或 IEC62368 標準，本裝置的輸入電壓應符合有限電源 (5 VDC, 2 A) 的要求。如需詳細資訊，請參閱實際產品和技術規格。

- 根據 IEC 60950-1 或 IEC 62368-1 標準，電源應符合有限電源或 PS2 要求。
- 請使用合格製造商提供的電源變壓器。有關詳細的功率要求，請參閱產品規格。
- 確認已將插頭正確連接至電源插座。
- 請勿將多個裝置連接至相同電源變壓器以避免過熱，或因過載造成火災危險。

### 電池

- 不當使用或更換電池可能會導致爆炸危險。僅以相同或同等類型取代。依照電池製造商提供的說明處理用過的電池。
- 使用合格製造商提供的電池。有關詳細的電池要求，請參閱產品規格。
- 充電時，電池溫度務必介於 0°C 至 45°C (32°F 至 113°F) 之間。
- 為了長期儲存電池，請確保電池每半年充滿電，以確保電池品質。否則，可能會造成損壞。
- 內建電池無法拆卸。如有需要，請聯絡製造商進行維修。
- 不得安裝大小不當的電池，如此可能會造成異常關機。
- 無法直接使用外部電源替電池充電。
- 確認充電時充電器距離 2 公尺內沒有易燃物料。
- 請勿將電池放在加熱或火源附近。避免陽光直射。
- 請勿將電池放在兒童接觸得到的地方。
- 不要吞下電池以避免化學灼傷。

### 維護

- 如果產品無法正常運作，請聯絡您的經銷商或最近的服務中心。對於因未經授權的維修或保養而造成的問題，本公司概不承擔任何責任。
- 如有需要，請使用乾淨的布和少量酒精輕輕擦拭裝置。
- 如果以製造商未指定的方式使用設備，則可能會影響裝置所提供的保護。
- 使用柔軟乾燥的布或擦拭紙清潔鏡頭，以避免刮傷。
- 建議使用裝置時每 2 小時重新啟動一次，以確保裝置效能。

### 使用環境

- 請確定操作環境符合裝置的需求。工作溫度應為 -30 °C 至 55 °C (-22 °F 至 131 °F)，工作濕度應在 95% 以下，無冷凝。
- 將裝置放在乾燥且通風良好的環境中。
- 請勿使裝置暴露於高電磁輻射或塵土飛揚的環境中。
- 請勿將鏡頭瞄準陽光或任何其他明亮的光線。
- 使用任何雷射設備時，請確保裝置鏡頭未暴露在雷射光束中，否則可能會燒毀。
- 避免在會震動表面或受衝擊的地方安裝設備（無視這項提示可能會導致設備損壞）。

### 緊急

如果裝置產生煙霧、異味或噪音，請立即關閉電源，拔除電源線，並聯絡維修中心。

### 製造地址

310052 中國浙江省杭州市濱江區西興街區丹風路  
399 號 2 號樓 B 單元 313 室  
杭州微影軟件有限公司



**HIKMICRO**

See the World in a New Way



Facebook: HIKMICRO Outdoor Instagram: hikmicro\_outdoor

YouTube: HIKMICRO Outdoor

LinkedIn: HIKMICRO

Website: [www.hikmicrotech.com](http://www.hikmicrotech.com)  
E-mail: [support@hikmicrotech.com](mailto:support@hikmicrotech.com)

UD32821B