

CHEETAH C32F-SL

Ottica digitale diurna e notturna



Il mirino notturno digitale HIKMICRO Cheetah C32F-SL si comporta bene in qualsiasi condizione di illuminazione. Dispone di un avanzato sensore HD da 2560 × 1440 e un display OLED da 1920 × 1080, che possono catturare qualsiasi oggetto con grande dettaglio e chiarezza. Grazie a un componente ottico specifico, può rilevare più informazioni IR nella nebbia.

Key Features

- Sensore ad alta definizione da 2560 × 1440
- Display OLED da 1920 × 1080 con risoluzione 0,49"
- Supporta modalità Giorno/Notte/Auto/Sfoglia
- Emittitore IR incorporato regolabile
- Supporta la registrazione audio e la registrazione attivata dal rinculo
- Supporta la registrazione video e lo snapshot, con eMMC incorporata (64 GB)
- Gamma di rilevamento fino a 400 m
- Incorporato un telemetro laser, misurazione accurata della distanza.
- Batteria sostituibile e ricaricabile

Specification

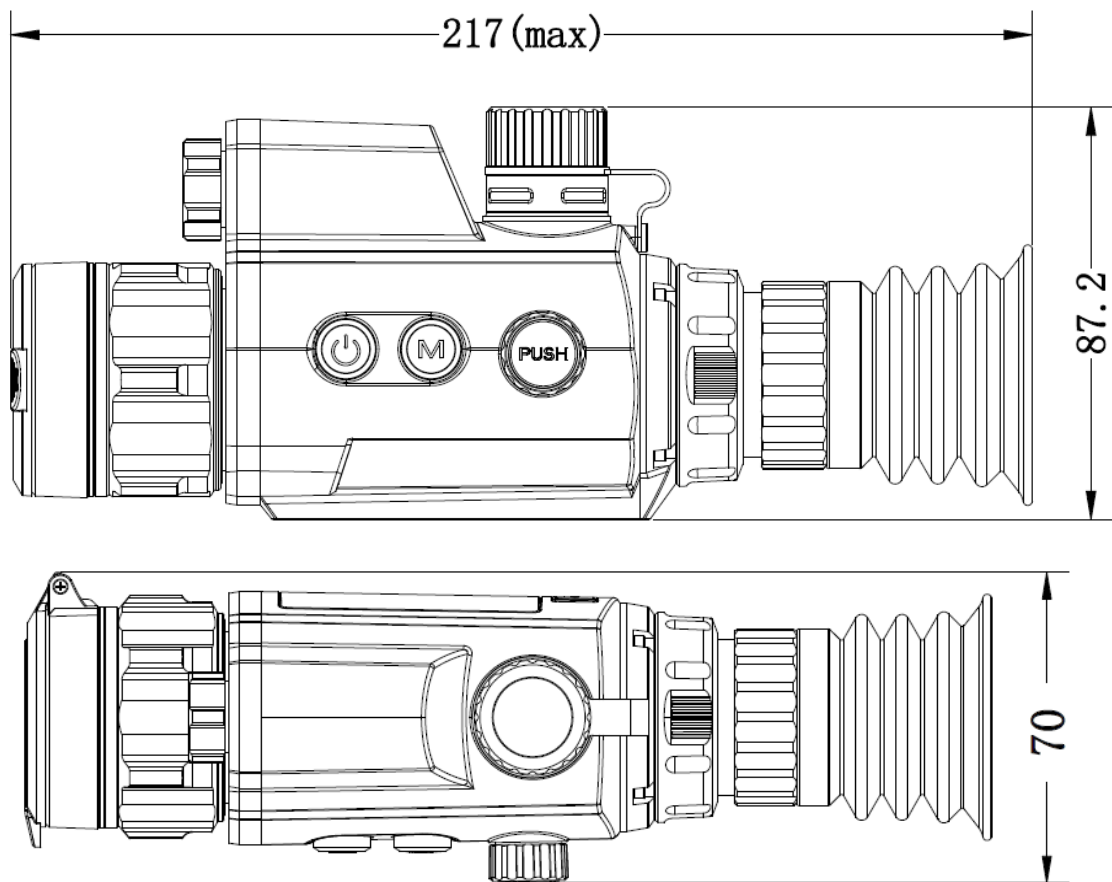
PRINCIPALE	
MAX. RISOLUZIONE	2560 × 1440
LENS (LUNGHEZZA FOCALE)	32 mm
CAMPO VISIVO	8.1° × 6.1°
MIN. DISTANZA DI MESSA A FUOCO	3 m
FREQUENZA DI FOTOGRAMMI	25 Hz
APERTURA	F1.2
INGRANDIMENTO	2.7×
PORTATA DI RILEVAMENTO	400 m (con IR 850 nm ACCESO)
VISUALIZZAZIONE IMMAGINE	
DISPLAY	Risoluzione 1920 × 1080, display OLED da 0,49"
MODALITÀ IMMAGINE	Giorno, Notte, Auto, Sfoga
EXIT PUPIL	6 mm
EYE RELIEF	45 mm
DIOPTER (RANGE)	-5 D to 3 D
SISTEMA	
ZOOM DIGITALE	1×, 2×, 4×, 8×
CAPTURE SNAPSHOT	Sì
MODALITÀ STANDBY	Sì
REGISTRAZIONE ATTIVATA DAL RINCULO	Sì
RETICOLO	Sì
RISOLUZIONE DI REGISTRAZIONE VIDEO	Sì
CONGELA ZERO	Sì
MEMORIA	Costruito-in eMMC (64 GB)
PIP	Sì
REGISTRAZIONE AUDIO	Sì
MAX. RINCULO	750 g
HOTSPOT	Sì
ALIMENTAZIONE	
TIPO DI BATTERIA	Una batteria ricaricabile al litio

DURATA DELLA BATTERIA	5,5 ore di funzionamento continuo (@ 25°C, punto caldo, emettitore IR SPENTO)
PROTEZIONE SOVRATENSIONE	Sì
ALIMENTAZIONE TYPE-C	5 VDC/2 A, interfaccia USB Type-C Supporta l'alimentazione esterna
GENERALI	
TEMPERATURA DI LAVORO	-30°C to 55°C (-22°F to 131°F)
DIMENSIONE	217 mm × 70 mm × 87.2 mm (8.54" × 2.76" × 3.43")
PESO	≤ 477 g senza oculare e batterie
LIVELLO DI PROTEZIONE	IP67
TELEMETRO LASER	
CLASSE DI SICUREZZA DEL LASER	Classe 1
LUNGHEZZA D'ONDA	905nm
MAX. PORTATA DI MISURAZIONE	1000m
PRECISIONE DI MISURAZIONE	± 4‰
MIN. PORTATA DI MISURAZIONE	10m

Available Model

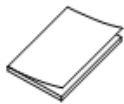
HM-TR2E-32Q/W-C32F-SL

Dimension



Unit: mm [inch]

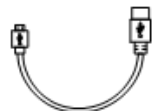
Accessories



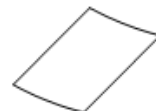
Quick Start Guide (x1)



Battery (x2)



Type-C Cable (x1)



Dust-free Cloth (x1)



Bag (x1)



Battery Charger



HIKMICRO Outdoor hikmicro_outdoor HIKMICRO Outdoor HIKMICRO info@hikmicrotech.com <http://hikmicrotech.com/en>

room 313, unit B, building 2, 399 danfeng road, xixing subdistrict, binjiang district, hangzhou, zhejiang
@hangzhou microimage software co., Ltd .2020 | data subject to change without notice!