



# Digital tubkikare med mörkerseende CHEETAH-serien

Bruksanvisning V5.5.76 202311



Kontakta oss

## Innehållsförteckning

<b>Kapitel 1 Översikt</b> .....	<b>1</b>
1.1 Beskrivning av enheten .....	1
1.2 Huvudfunktion.....	1
1.3 Utseende.....	1
<b>Kapitel 2 Förberedelse</b> .....	<b>3</b>
2.1 Kabelanslutning .....	3
2.2 Montera adapter.....	3
2.3 Demontera adapter .....	4
2.4 Sätta i batteri .....	4
2.4.1 Batterianvisningar .....	4
2.4.2 Sätta i batterier .....	4
2.5 Ström På/Av .....	5
2.6 Beskrivning av menyn .....	6
2.7 App-anslutning .....	6
2.8 Status på firmware .....	7
2.8.1 Kontrollera status på firmware.....	7
2.8.2 Uppgradera enheten .....	8
2.9 Bildkalibrering .....	8
<b>Kapitel 3 Bildinställningar</b> .....	<b>10</b>
3.1 Justera Fokus .....	10
3.2 Justera ljusstyrkan .....	10
3.3 Justera kontrasten .....	10
3.4 Ställa in skärmens läge .....	11
3.5 Bildkalibrering .....	11
<b>Kapitel 4 Mäta avstånd</b> .....	<b>13</b>
<b>Kapitel 5 Allmänna inställningar</b> .....	<b>14</b>
5.1 Ställa in OSD.....	14
5.2 Ta bild.....	14
5.3 Ställa in ljud .....	14

5.4 Spela in video .....	15
5.5 Förinspela video .....	15
5.6 Exportera filer .....	15
5.6.1 Exportera filer via HIKMICRO Sight .....	15
5.6.2 Exportera filer via dator .....	16
<b>Kapitel 6 Systeminställningar .....</b>	<b>18</b>
6.1 Justera datum .....	18
6.2 Synkronisera tid .....	18
6.3 Ställa in språk .....	18
6.4 Ställa in enhet .....	18
6.5 Visa enhetsinformation .....	19
6.6 Återställa enheten .....	19
<b>Kapitel 7 Vanliga frågor .....</b>	<b>20</b>
7.1 Varför är skärmen av? .....	20
7.2 Bilden är otydlig, hur kan jag justera den? .....	20
7.3 Det går inte att ta bilder och det går inte att spela in. Vad är problemet? .....	20
7.4 Varför identifieras inte enheten av datorn? .....	20
<b>Säkerhetsföreskrifter .....</b>	<b>21</b>
<b>Juridisk information .....</b>	<b>24</b>
<b>Föreskrifter .....</b>	<b>26</b>

# Kapitel 1 Översikt

## 1.1 Beskrivning av enheten

Den digitala monokulära kikaren med mörkerseende fungerar i alla ljusförhållanden. Den räknar med en avancerad HD-sensor och en högupplöst OLED-skärm som erbjuder färgrik tydlighet dagtid och en klassisk svartvit vy under natten. Enheten uppfyller kraven från professionella jägare som värdesätter traditioner och söker överlägsen teknik. Enheten passar fält- och skogsjakt, vandring och räddning.

## 1.2 Huvudfunktion

- Visningsläge: Enheten har stöd för flera visningslägen, och du kan ställa in dagsläge, nattläge, defog-läge eller autoläge enligt scenen.
- App-anslutning: Enheten kan ta stillbilder, spela in video och ställa in parametrar med appen HIKMICRO Sight efter anslutning till din telefon via en åtkomstpunkt.

## 1.3 Utseende

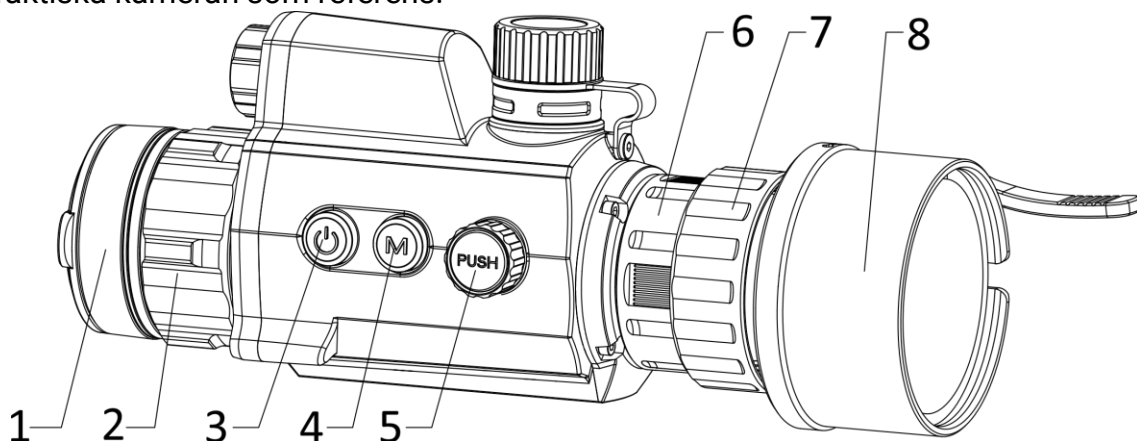
---

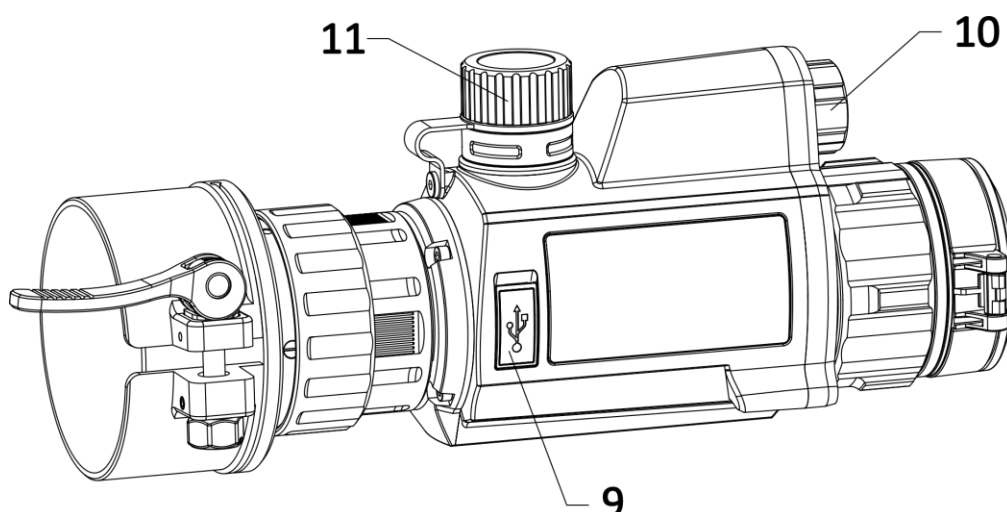
### Obs!

Bilderna i denna bruksanvisning är endast avsedda som illustrationer. Använd den faktiska kameran som referens.

---

Nedan beskrivs utseendet på den digitala monokulära kikaren med mörkerseende. Använd den faktiska kameran som referens.





Figur 1-1 Enhetens utseende

Tabell 1-1 Knappar och delar

Nr	Beskrivning	Funktion
1	Linsskydd	Skyddar objektivet.
2	Fokusering	Justera fokus för att få en tydlig bild av målet.
3	Strömknapp	<ul style="list-style-type: none"><li>• Tryck: viloläge/aktivera enhet</li><li>• Håll intryckt: starta/stäng av.</li></ul>
4	Lägesknapp	Håll in: växla visningsläge
5	Hjul	<ul style="list-style-type: none"><li>• Håll intryckt: starta/stoppa inspelning</li><li>• Håll ned: menyåtgärder</li><li>• Dubbeltryck: visa/dölj OSD</li></ul>
6	Fixeringsring	Fäst det fastklämbara okularet på enheten.
7	Låsring	Lås adaptern med det fastklämbara okularet.
8	Adapter	Anslut till ett optiskt objektiv. Den har fyra typer: 38, 40, 50 och 62 mm.
9	Typ C-anlutning	Anslut enheten till strömförsörjningen eller överför data med en typ-C-kabel.
10	Infrarött ljus	Hjälper till att se målet tydligt i mörka miljöer.
11	Batterifack	Montera batteriet i det.
4 + 5	Lägesknapp + hjul	Tryck för att ta stillbilder.

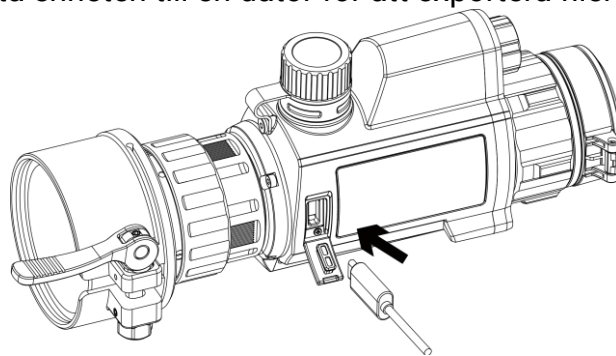
## Kapitel 2 Förberedelse

### 2.1 Kabelanslutning

Anslut enheten och strömadaptern med en typ C-kabel för att starta enheten. Eller så kan du ansluta enheten till en dator för att exportera filer.

#### Steg

1. Öppna kabelanslutningens lock.
2. Anslut enheten och strömadaptern med en typ C-kabel för att strömförsörja enheten. Eller så kan du ansluta enheten till en dator för att exportera filer.

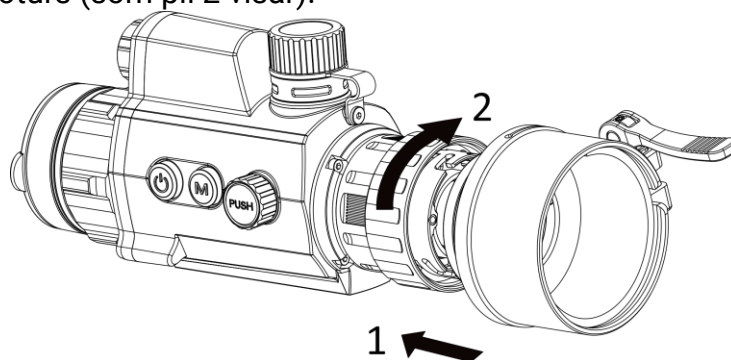


Figur 2-1 Kabelanslutning

### 2.2 Montera adapter

#### Steg

1. Se till att den röda pricken på adaptern är i linje med den röda pricken på okularet, och sätt i adaptern såsom pil 1 visar.
2. Vrid låsringen moturs (som pil 2 visar).



Figur 2-2 Montera adapter

## Obs!

- De valbara typerna av adapter är 38, 40, 50 och 62.
  - Inhandla adaptern separat.
- 

## 2.3 Demontera adapter

### Steg

1. Vrid endast låsringen medurs, och se till att enheten eller andra delar av adaptern inte vrids eller förflyttas.
2. Ta ur adaptern när den är lös.

## 2.4 Sätta i batteri

### 2.4.1 Batterianvisningar

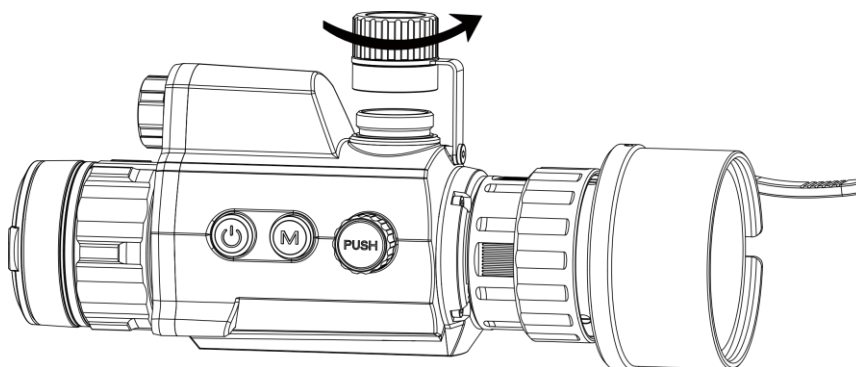
- Ladda batteriet i 4 timmar före första användning.
- Ta ur batteriet ur batterifacket om enheten inte ska användas under en längre tid.
- Batteriets storlek är 19 × 70 mm. Märkspänningen är 3,6 V DC och batterikapaciteten 3200 mAh.

### 2.4.2 Sätta i batterier

Montera batterierna i batterifacket.

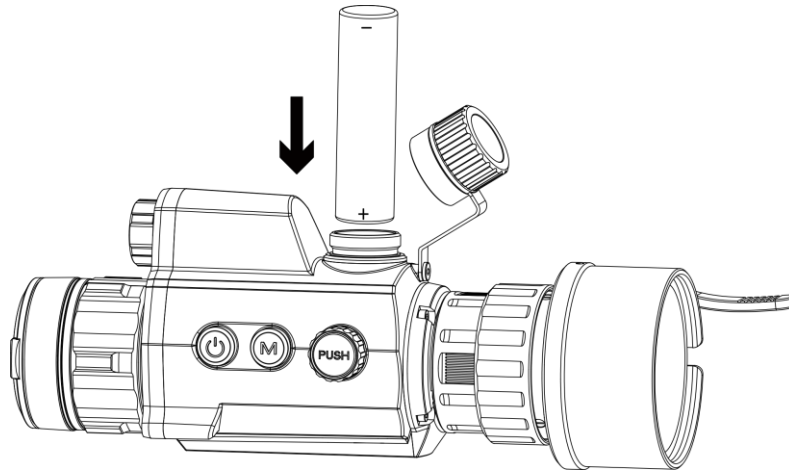
#### Steg

1. Vrid batteriluckan moturs för att öppna den.



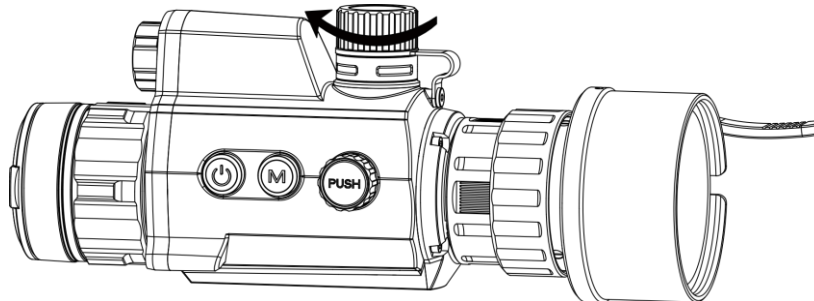
**Figur 2-3 Öppna batterilocket**

2. För in batteriet i batterifacket med plussidan inåt.



**Figur 2-4 Sätta i batteri**


3. Vrid batterilocket medurs för att dra åt det.



**Figur 2-5 Stäng batteriluckan**

## 2.5 Ström På/Av

### Ström på

Håll in  för att slå på enheten när batteriet är tillräckligt laddat.



### Ström av

När enheten är på, håll  intryckt för att stänga av enheten.

### Automatisk avstängning



Ställ in automatisk avstängning för enheten så att den stängs av automatiskt vid den inställda tiden.

#### Steg

1. Välj  **Allmänna inställningar** i menyn och tryck på hjulet för att bekräfta
2. Vrid på hjulet för att välja .
3. Tryck och vrid på hjulet för att välja tid för automatisk avstängning efter behov.
4. Håll hjulet intryckt för att spara och avsluta.



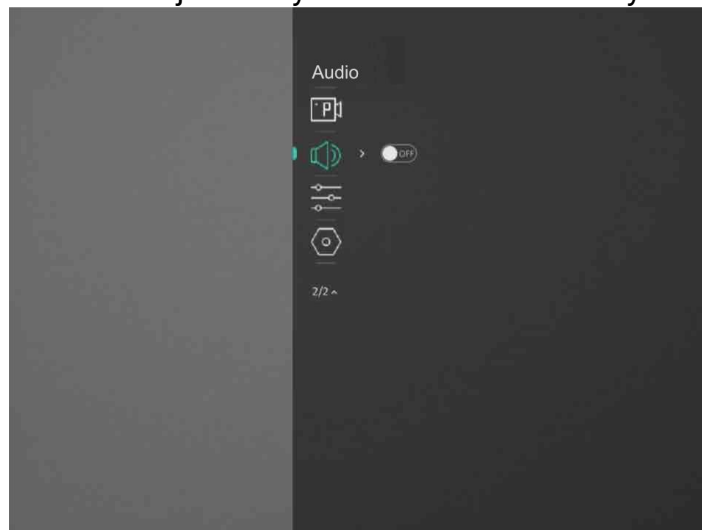
### Obs!

- Batterisymbolen anger batteriets status.  betyder att batteriet är fulladdat och  betyder att batteriet är nästan slut.
  - När meddelandet om lågt batteri visas är det dags att ladda batteriet.
  - Automatisk avstängning fungerar endast när enheten övergår till viloläge och inte är ansluten till HIKMICRO Sight-appen samtidigt.
  - Nedräkningen för automatisk avstängning startar igen när enheten återgår till viloläge eller när den startas om.
- 

## 2.6 Beskrivning av menyn

Håll hjulet intryckt, när enheten är på, för att visa menyn.

Du kan vrida på hjulet i menyn för att välja funktioner, trycka på hjulet för att konfigurera den valda funktionen och hålla hjulet intryckt för att avsluta menyn.



Figur 2–6 Menygränssnitt

## 2.7 App-anlutning

Anslut enheten till appen HIKMICRO Sight via en åtkomstpunkt för att ta bilder, spela in video eller konfigurera parametrar på din telefon.

### Steg


1. Sök efter HIKMICRO Sight på App Store (iOS-system) eller Google Play™ (Android-system) för att ladda ner den, eller skanna QR-koden för att ladda ner och installera appen.



Android-system



iOS-system

1. I menyn, vrid på hjulet för att välja .
2. Vrid och tryck på hjulet för att välja **åtkomstpunkt**.
3. Aktivera WLAN på telefonen och anslut till åtkomstpunkten.
  - Åtkomstpunktens namn: HIK-IPTS serienummer
  - Åtkomstpunktens lösenord: Serienummer
5. Öppna appen och anslut telefonen till enheten. Du kan visa enhetens gränssnitt på telefonen.

---

### Obs!

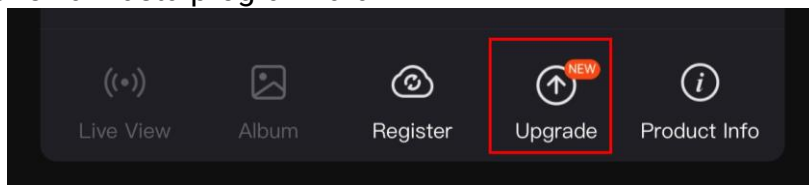
- Enheten kan inte anslutas till appen om du har angett fel lösenord flera gånger. Se **Återställa enheten** för att återställa enheten och ansluta appen på nytt.
  - Enheten måste aktiveras vid första användningen. Du måste ändra standardlösenordet efter aktiveringen.
- 

## 2.8 Status på firmware

### 2.8.1 Kontrollera status på firmware

#### Steg

1. Öppna HIKMICRO Sight och anslut din enhet till appen.
2. Kontrollera om det finns ett meddelande om uppgradering i gränssnittet för enhetshantering.. Om det inte finns något meddelande om uppgradering har enheten redan den senaste versionen av fasta programvaran. I annat fall har enheten inte den senaste versionen av fasta programvaran.



Figur 2-7 Kontrollera status på firmware

3. Uppgradera enheten om den inte har senaste versionen av fasta programvaran (valfritt). Se **Uppgradera enheten**.

## 2.8.2 Uppgradera enheten

### Uppgradera enheten via HIKMICRO Sight

#### Innan du börjar

Installera HIKMICRO Sight på din telefon och anslut enheten till appen.

#### Steg

1. Tryck på uppgraderingsmeddelandet för att gå till menyn för uppgradering av fast programvara.
2. Tryck på **Uppgradera** för att påbörja uppgraderingen.

---

#### Obs!

Uppgraderingsåtgärden kan variera beroende på app-uppdateringar. Använd appens faktiska version som referens.


---

### Uppgradera enheten via PC

#### Innan du börjar

- Hämta uppgraderingspaketet först.
- Anslut enheten till datorn, slå på den och låt den vara på i 10 till 15 sekunder innan någon åtgärd utförs.

#### Steg

1. Anslut enheten till datorn med kabeln och slå på enheten.
2. Öppna den upptäckta disken, kopiera uppgraderingsfilen och klistra in den i enhetens rotkatalog.
3. Håll  intryckt för att starta om enheten. Enheten uppgraderas automatiskt. Uppgraderingsförloppet visas i huvudgränssnittet.

---

#### Obs!

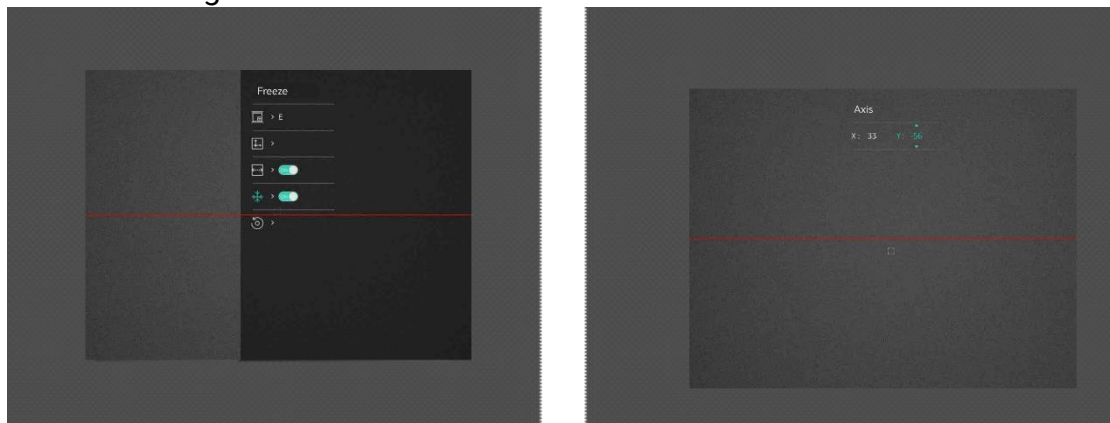
Kontrollera att enheten är ansluten till datorn medan uppgraderingspaketet överförs. Annars kan detta orsaka onödiga uppgraderingsfel, skador på fast program etc.

---

## 2.9 Bildkalibrering

Du kan justera och spara bildfönstrets placering för olika användare. Se **Bildkalibrering** för

detaljerade anvisningar.



**Figur 2-8 Bildkalibreringseffekt**

## Kapitel 3 Bildinställningar

### 3.1 Justera Fokus

#### Steg

1. Slå på enheten.
2. Håll i enheten och kontrollera att okularet täcker ögat.
3. Justera fokuseringen tills du får en tydlig bild.

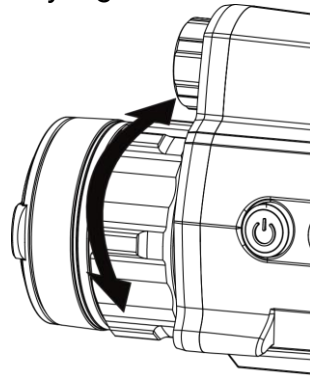


Figure 3-1 Justera fokus

---


#### Obs!

Vidrör inte objektivets yta vid fokusering för att inte smutsa ned objektivet.

---


### 3.2 Justera ljusstyrkan

#### Steg

1. Välj  i menyn och tryck på hjulet för att bekräfta.
2. Vrid på hjulet för att justera ljusstyrkan.
3. Håll hjulet intryckt för att spara och avsluta.

### 3.3 Justera kontrasten

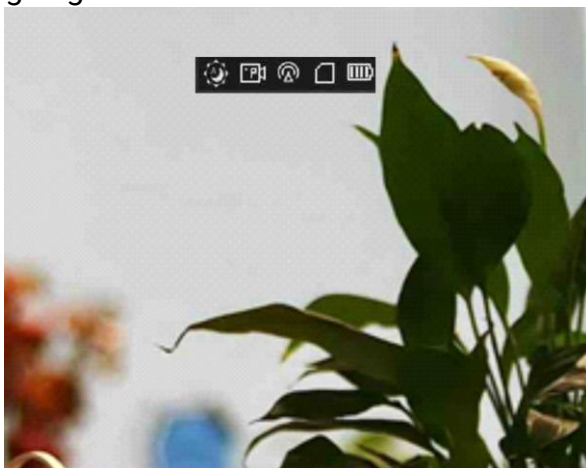
#### Steg

1. Välj  i menyn och tryck på hjulet för att bekräfta.
2. Vrid på hjulet för att justera kontrasten.
3. Håll hjulet intryckt för att spara och avsluta.

## 3.4 Ställa in skärmens läge

Du kan välja olika visningslägen i olika scener.

Håll in **M** i realtidsvisningen för att växla mellan visningslägen. Du kan välja dag, natt, borttagning av dimma eller auto.



Figur 3-2 Visningsläge



Dag



Natt



Auto








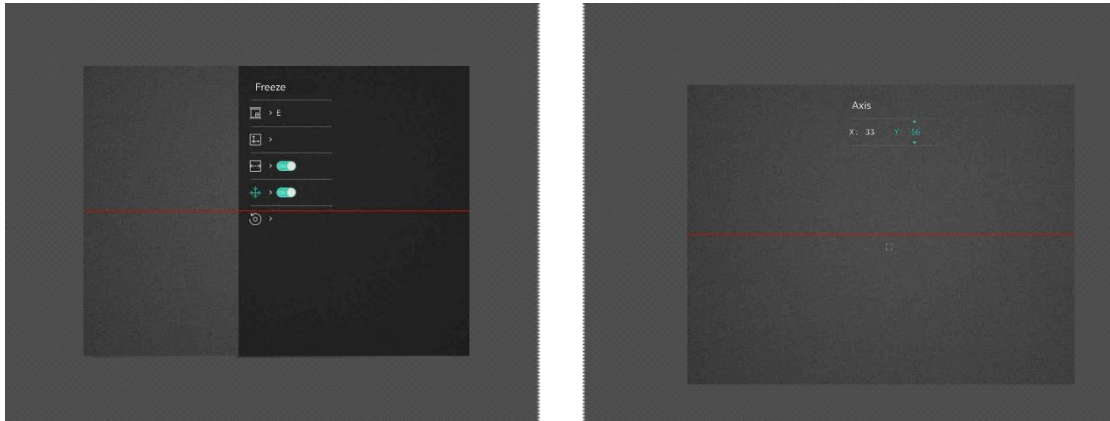
Avdimning

## 3.5 Bildkalibrering


Du kan justera och spara bildfönstrets placering för olika användare.

### Steg

1. I menyn väljer du  .
2. Välj  och tryck på och vrid på hjulet för att byta kalibreringsprofil. Du kan ställa in fem kalibreringsprofiler.
3. Välj  och tryck på hjulet för att aktivera referenslinjen. Kontrollera att referenslinjen på skärmen är horisontell.
4. (Valfritt) Välj  och tryck på hjulet för att frysa bilden.
5. Välj  och tryck på hjulet för att starta kalibreringen.
6. Tryck på hjulet för att välja **X**- eller **Y**-axeln och vrid på hjulet för att ställa in koordinaterna tills fönstret når målpositionen.



**Figur 3-3 Faktisk bildkalibreringseffekt**

7. (Valfritt) Välj , och tryck på hjulet för att bekräfta. Tryck på **OK** för att visa standardläget och på **AVBRYT** för att återgå till inställningsskärmen enligt uppmaningen.

---

 **Obs!**

Bildfönstrets standardposition kanske inte är exakt noll ( $X = 0$ ,  $Y = 0$ ). Detta orsakas av små individuella skillnader i de optiska komponenterna, och är ett normalt fenomen.

---

8. Håll in hjulet för att avsluta bildkalibreringen.


## Kapitel 4 Mäta avstånd

Enheten kan mäta avståndet mellan målet och observationsplatsen.

### Innan du börjar

När du utför avståndsmätning måste du se till att du står stadigt på plats och håller handen stilla. Annars kan noggrannheten påverkas.

### Steg

1. I menyn, vrid på hjulet för att välja  och tryck på hjulet för att komma in i mätgränssnittet.
2. Ställa in målets parametrar.
  - 1) Rotera hjulet för att välja bland målen **Rådjur**, **GråVarg**, **Brunbjörn** och **Anpassat**.
  - 2) Tryck och vrid på hjulet för att ställa in målets höjd.

---

### Obs!

De tillgängliga längderna varierar mellan 0,1 m och 9 m.

---

- 3) Tryck på hjulet för att bekräfta.
  - 4) Håll hjulet intryckt för att spara inställningarna och återgå till gränssnittet för avståndsmätning.
3. Rikta mitten på den övre markeringen mot målets övre kant, och tryck på hjulet för att bekräfta.
  4. Rikta mitten på den nedre markeringen mot målets nedre kant, och tryck på hjulet för att bekräfta.

### Resultat

Längst upp till höger på bilden visas avståndsmätningens resultat och målets höjd.



Figur 4–1 Mättningsresultat





## Kapitel 5 Allmänna inställningar


### 5.1 Ställa in OSD

Du kan välja om du vill visa informationen på skärmen i läget för realtidsvisning med den här funktionen.

#### Steg

1. Välj  **Funktionsinställningar** i menyn och tryck på hjulet för att bekräfta.
2. Vrid på hjulet för att välja  och tryck sedan på hjulet för att öppna gränssnittet för inställning.
3. Vrid hjulet för att välja **OSD** och tryck på hjulet för att aktivera.
4. Vrid på hjulet för att välja **Datum** eller **Tid**, och tryck på hjulet för att visa eller dölja informationen.
5. Håll hjulet intryckt för att spara och avsluta.

### 5.2 Ta bild

Tryck på  och hjulet samtidigt i realtidsvisningen för att ta bilder.

---

#### Obs!


När du tar en bild fryses bilden i en sekund och ett meddelande visas på skärmen. Se **Exportera filer** för att exportera tagna bilder.

---

### 5.3 Ställa in ljud

När du aktiverar ljudfunktionen spelas videor in med ljud. Du kan inaktivera funktionen om det finns alltför mycket höga ljud i videon.

#### Steg

1. I menyn, vrid på hjulet för att välja .
2. Tryck på hjulet för att aktivera denna funktion.
3. Håll hjulet intryckt för att spara och avsluta.

### 5.4 Spela in video

Tryck på hjulet i realtidsvisningen för att börja spela in och tryck på hjulet igen för att

stoppa inspelningen.



Speltiden visas överst till vänster på bilden. Se **Exportera filer** för export av inspelade filer.

---

## 5.5 Förinspela video

När du aktiverar denna funktion och väljer förinspelningstiden startar enheten automatiskt inspelningen 7, 10 eller 15 sekunder före aktivering av rekylen och avslutar inspelningen 7, 10 eller 15 sekunder efter aktivering av rekylen.

### Steg

1. Välj i menyn och tryck på hjulet för att bekräfta.
2. Vrid på hjulet för att växla förinspelningstid. Du kan välja mellan 7 s, 10 s och 15 s.
3. Håll hjulet intryckt för att spara och avsluta.



Om rekyll sker kontinuerligt kommer enheten att starta inspelningen 7, 10 eller 15 sekunder före den första rekylen och avsluta inspelningen 7, 10 eller 15 sekunder efter den sista rekylen.

---

### Vad göra härnäst

Se **Exportera filer** för export av inspelade filer.

## 5.6 Exportera filer

### 5.6.1 Exportera filer via HIKMICRO Sight

Du kan komma åt enhetens album och exportera filer till din telefon med HIKMICRO Sight.

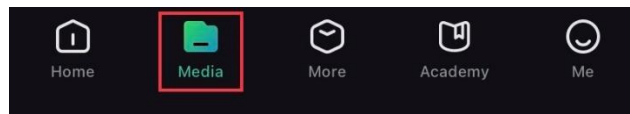
#### Innan du börjar

Installera HIKMICRO Sight på din mobiltelefon.

#### Steg

1. Öppna HIKMICRO Sight och anslut din enhet till appen. Se **App-anlutning**.

2. Tryck på **Media** för att öppna enhetens album.



**Figur 6-1 Öppna enhetens album**

3. Tryck på **Lokal** eller **Enhet** för att visa foton och videor.

- **Lokal**: Du kan visa de tidigare filerna i appen.
- **Enhet**: Du kan visa filerna i den aktuella enheten.

---

### **Obs!**

Foton och videor kanske inte visas i **Enhet**. Dra neråt för att uppdatera sidan.

---

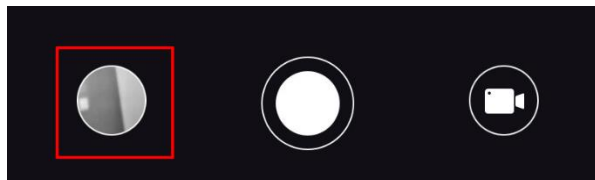
4. Tryck för att välja en fil och sedan på **Ladda ned** för att exportera filen till telefonens lokala album.



---

### **Obs!**

- Gå till **Jag > Om > Bruksanvisning** i appen för att visa mer detaljerade åtgärder..
- Du kan även öppna enhetens album genom att trycka på symbolen i det nedre vänstra hörnet av gränssnittet för realtidsvisning.



- Exportåtgärden kan variera på grund av uppdateringar av appen. Använd appens faktiska version som referens.
- 

## 5.6.2 Exportera filer via dator

Använd funktionen för att exportera inspelade videor och tagna bilder.

### Steg

1. Anslut enheten till datorn med en typ C-kabel.

---

### **Obs!**

Kontrollera att enheten är påslagen när du ansluter kabeln.

---

2. Öppna datorns diskhanterare och välj enhetens disk. Gå till mappen **DCIM** och sök efter den mapp som är döpt med lämpligt år och månad. Om du till exempel tar en bild eller spelar in en video i juni 2021 öppnar du **DCIM > 202106** för att hitta bilden eller videon ifråga.
  3. Välj och kopiera filerna till datorn.
  4. Koppla bort enheten från datorn.
- 



### **Obs!**

- Enheten visar bilder när du ansluter den till datorn, men funktioner som inspelning, bildtagning och åtkomstpunkt är inaktiverade.
  - När du ansluter enheten till PC:n för första gången kommer den automatiskt att installera drivrutiner.
-

## Kapitel 6 Systeminställningar



### 6.1 Justera datum

#### Steg

1. Välj  **Allmänna inställningar** i menyn och tryck på hjulet för att öppna undermenyn.
2. Välj  .
3. Tryck på hjulet för att välja år, månad eller dag och vrid på hjulet för att ändra nummer.
4. Håll hjulet intryckt för att spara inställningarna och avsluta.

### 6.2 Synkronisera tid



#### Steg

1. Välj  **Allmänna inställningar** i menyn och tryck på hjulet för att öppna undermenyn.
2. Välj  .
3. Tryck och vrid på hjulet för att byta tidssystem. Du kan välja mellan 24- och 12-timmarsklocka. Tryck på hjulet om du väljer 12-timmars klocka och vrid sedan på hjulet för att välja AM eller PM.
4. Tryck på hjulet för att välja timme eller minut och vrid på hjulet för att ändra nummer.
5. Håll hjulet intryckt för att spara inställningarna och avsluta.

### 6.3 Ställa in språk

Med den här funktionen kan du välja enhetens språk.



#### Steg

1. Välj  **Allmänna inställningar** i menyn och tryck på hjulet för att öppna undermenyn.
2. Välj  och tryck på hjulet för att gå till gränssnittet för språkkonfiguration.
3. Vrid på hjulet för att välja det språk som krävs, och tryck på hjulet för att bekräfta.
4. Håll hjulet intryckt för att avsluta.



### 6.4 Ställa in enhet

Du kan växla enhet för avståndsmätningfunktionen.

### Steg



1. Välj  **Allmänna inställningar** i menyn och tryck på hjulet för att öppna undermenyn.
2. Välj  och tryck på hjulet för att bekräfta.
3. Vrid hjulet för att välja **yard** eller **m**.
4. Håll hjulet intryckt för att spara inställningarna och avsluta.

## 6.5 Visa enhetsinformation

1. Välj  **Allmänna inställningar** i menyn och tryck på hjulet för att öppna undermenyn.
2. Välj  och tryck på hjulet. Du kan visa information om enheten, såsom version och serienummer.

## 6.6 Återställa enheten

### Steg

1. Välj  **Allmänna inställningar** i menyn och tryck på hjulet för att öppna undermenyn.
2. Välj  och tryck på hjulet för att återställa enheten till standardinställningar i enlighet med meddelandet.

## Kapitel 7 Vanliga frågor

### 7.1 Varför är skärmen av?

Kontrollera följande saker.

- Kontrollera om enhetens batteri är slut.
- Kontrollera skärmen igen när enheten har laddats i fem minuter.

### 7.2 Bilden är otydlig, hur kan jag justera den?

Justera fokusringen tills du får en tydlig bild. Se *Justera Fokus*.

### 7.3 Det går inte att ta bilder och det går inte att spela in. Vad är problemet?

Kontrollera följande saker.

- Om enheten är ansluten till datorn. Om bildtagning och inspelning är inaktiverat i detta läge.
- Om lagringsutrymmet är fullt.
- Om enhetens batteri är urladdat.

### 7.4 Varför identifieras inte enheten av datorn?

Kontrollera följande saker.

- Om enheten är ansluten till datorn med tillhandahållen USB-kabel.
- Om du använder en annan USB-kabel får den inte vara längre än 1 m.

## Säkerhetsföreskrifter




Anvisningarna är avsedda att säkerställa att användaren kan använda produkten på korrekt sätt för att undvika fara eller förlust av egendom.

### Lagar och bestämmelser

Användningen av produkten måste följa lokala bestämmelser rörande elsäkerhet.

### Symbolförklaring

De symboler som finns i denna handbok innebär följande.

Symbol	Beskrivning
 <b>Fara</b>	Anger en farlig situation som, om den inte undviks, kan eller kommer att resultera i allvarlig personskada eller livsfara.
 <b>Försiktighet</b>	Anger en potentiellt farlig situation som, om den inte undviks, kan resultera i skada på utrustning, förlust av data, nedsatt prestanda eller oväntade resultat.
 <b>Obs!</b>	Tillhandahåller ytterligare information för att betona eller förtydliga viktiga punkter i huvudtexten.

### Transport

- Förvara enheten i ursprungsförpackningen eller en liknande förpackning vid transport.
- Behåll allt förpackningsmaterial efter upppackningen för framtida bruk. Vid eventuella fel måste du returnera enheten till fabriken med det ursprungliga förpackningsmaterialet. Transport utan det ursprungliga förpackningsmaterialet kan resultera i att enheten skadas och företaget åtar sig inget ansvar för detta.
- Produkten får INTE tappas eller utsättas för fysiska stötar. Håll enheten på avstånd från magnetiska störningar.

### Strömförsörjning

- Köp adaptern separat. Inspänningen måste uppfylla specifikationerna för en begränsad strömkälla (5 VDC, 2 A) enligt standarden IEC62368. Se de tekniska specifikationerna för detaljerad information.
- Använd den nätadapter som tillhandahålls av den kvalificerade tillverkaren. Se produktens specifikation för detaljerade strömförsörjningskrav.
- Kontrollera att kontakten är korrekt ansluten till eluttaget.
- För att undvika överhettning och brandfara orsakad av överbelastning får du INTE ansluta flera enheter till en och samma strömadapter.
- Batteriladdaren medföljer i förpackningen. Inspänningen för den medföljande batteriladdaren måste överensstämma med kraven för en begränsad strömkälla (5 VDC,



2 A).

- Strömkällan ska uppfylla kraven för en begränsad strömkälla eller PS2 i enlighet med standarden IEC 62368-1.

### Batteri

- Felaktig användning eller felaktigt byte av batteri kan leda till explosionsrisk. Batteriet måste ersättas med likadana eller likvärdiga batterier.
- Batteriet är av typ 18650 med skyddskrets. Batteriets storlek är 19 × 70 mm. Märkspänningen är 3,6 V DC och batterikapaciteten 3200 mAh. Avfallshantera förbrukade batterier i enlighet med anvisningarna från batteritillverkaren.
- Kontrollera att batteritemperaturen ligger mellan 0 °C till 45 °C vid laddning.
- Vid långtidsförvaring av batteriet, måste det laddas helt en gång i halvåret för att batteriets kvalitet ska bevaras. Annars, kan skador uppstå.
- Andra batterityper får INTE laddas med den medföljande laddaren. Kontrollera att det inte finns något lättantändligt material inom två meters avstånd från laddaren medan laddningen pågår.
- Batteriet får INTE placeras i närheten av en värmekälla eller en öppen eld. Undvik direkt solljus.
- Batteriet får INTE sväljas då detta kan orsaka kemiska brännskador.
- Batteriet får INTE placeras inom räckhåll för barn.
- Det går inte att ladda batteriet direkt med en extern strömkälla.
- Det går inte att ladda enheten – använd den medföljande laddaren för att ladda batteriet.
- Köp adaptern separat. Adapters användningsmiljö ska vara densamma som enhetens miljö.

### Underhåll

- Kontakta din återförsäljare eller närmaste servicecenter, om produkten inte fungerar som den ska. Vi åtar oss inget ansvar för problem som orsakats av obehörig reparation eller obehörigt underhåll.
- Torka försiktigt av enheten med en ren trasa och en liten mängd etanol, vid behov.
- Om utrustningen används på ett sätt som inte anges av tillverkaren, kan skyddet som enheten ger försämrats.
- Rengör objektivet med en mjuk och torr trasa eller papper för att undvika att repa det.

### Användningsmiljö

- Se till att användningsmiljön motsvarar enhetens krav. Drifttemperaturen bör vara -30 till 55 °C och luftfuktigheten 95 % eller lägre.
- Enheten får INTE utsättas för extremt varma, kalla, frätande, salthaltigt alkaliska eller fuktiga miljöer.
- Undvik installation av utrustningen på vibrerande ytor eller platser som är utsatta för

stötat (underlåtenhet kan medföra skador på utrustningen).

- Objektivet FÅR INTE riktas mot solen eller andra starka ljuskällor.

### **Nödsituation**

- Stäng omedelbart av strömmen, koppla ur strömkabeln och kontakta servicecentret, om det kommer rök, lukt eller oljud från enheten.

### **Tillverkarens adress**

Rum 313, Enhet B, Byggnad 2, 399 Danfengvägen, Underdistriktet Xixing, Distriktet Binjiang, Hangzhou, Zhejiang 310052, Kina  
Hangzhou Microimage Software Co., Ltd.

## Juridisk information


©2023 Hangzhou Microimage Software Co., Ltd. Alla rättigheter förbehålles.

### Om bruksanvisningen

Bruksanvisningen innehåller anvisningar för användning och underhåll av produkten. Bilder, diagram, illustrationer och all övrig information är enbart avsedda som beskrivningar och förklaringar. Informationen i handboken kan komma att ändras, utan föregående meddelande, vid uppgradering av fast programvara eller av andra skäl. Den senaste versionen av den här handboken finns på HIKMICRO:s webbplats (<http://www.hikmicrotech.com>).

Använd bruksanvisningen tillsammans med vägledning och assistans från yrkespersoner som utbildats i att ge stöd för produkten.

### Varumärken

 **HIKMICRO** och övriga av HIKMICRO:s varumärken och logotyper tillhör HIKMICRO i olika jurisdiktioner.

Andra varumärken och logotyper som omnämns tillhör sina respektive ägare.

### Friskrivning

BRUKSANVISNINGEN OCH DEN PRODUKT SOM BESKRIVS, MED DESS HÅRDVARA, MJUKVARA OCH FIRMWARE TILLHANDAHÅLLES "I BEFINTLIGT SKICK" OCH "MED ALLA FEL OCH BRISTER" SÅ LÅNGT DETTA ÄR TILLÅTET ENLIGT TILLÄMPLIG LAGSTIFTNING. HIKMICRO UTFÄRDAR INGA GARANTIER, VARKEN UTTRYCKLIGA ELLER UNDERFÖRSTÅDDA, INKLUSIVE UTAN BEGRÄNSNING, FÖR SÄLJBARHET, TILLFREDSSTÄLLANDE KVALITET ELLER LÄMPLIGHET FÖR ETT VISST ÄNDAMÅL. ANVÄNDNING AV PRODUKTEN SKER HELT PÅ EGEN RISK. DU SKA INTE UNDER NÅGRA OMSTÄNDIGHETER HÅLLA HIKMICRO ANSVARIGT FÖR EVENTUELLA SÄRSKILDA SKADOR, FÖLJDSKADOR, OAVSIKTLIGA SKADOR ELLER INDIREKTA SKADOR, INKLUSIVE BLAND ANNAT SKADESTÅND FÖR FÖRLORAD AFFÄRSVINST, VERKSAMHETSSTÖRNING, FÖRLUST AV DATA ELLER DOKUMENTATION, ELLER SYSTEMSKADA, OAVSETT OM DETTA BASERAS PÅ AVTALSBROTT, ÅTALBAR HANDLING (INKLUSIVE FÖRSUMLIGHET), PRODUKTANSVAR ELLER ANNAT I SAMBAND MED ANVÄNDNINGEN AV PRODUKTEN, ÄVEN OM HIKMICRO HAR MEDDELATS ATT RISKEN FÖR SÅDANA SKADOR ELLER FÖRLUSTER FÖRELIGGER.

DU BEKRÄFTAR ATT INTERNETS NATUR INNEBÄR INBYGGDA SÄKERHETSRISKER OCH HIKMICRO TAR INGET ANSVAR FÖR ONORMAL ANVÄNDNING, INTEGRITETSLÄCKOR ELLER ANDRA SKADOR SOM ORSAKAS AV CYBERATTACKER, HACKERATTACKER, VIRUSANGREPP ELLER ANDRA SÄKERHETSRISKER MED INTERNET. HIKMICRO KOMMER

DOCK ATT TILLHANDAHÅLLA LÄMPLIG TEKNISK SUPPORT OM SÅ KRÄVS. DU ACCEPTERAR ATT ANVÄNDA PRODUKTEN I ENLIGHET MED ALLA TILLÄMPLIGA LAGAR OCH DU ÄR ENSAMT ANSVARIG FÖR ATT SÄKERSTÄLLA ATT DIN ANVÄNDNING EFTERLEVER TILLÄMPLIGA LAGAR. DU ÄR I SYNNERHET ANSVARIG FÖR ATT ANVÄNDA PRODUKTEN PÅ ETT SÅDANT SÄTT ATT DEN INTE INKRÄKTAR PÅ NÅGRA RÄTTIGHETER SOM ÄGS AV TREDJE PART, INKLUSIVE UTAN BEGRÄNSNING, RÄTTEN TILL PUBLICERING, IMMATERIELLA RÄTTIGHETER, SAMT DATASKYDD OCH ANDRA INTEGRITETSRÄTTIGHETER. DU FÅR INTE ANVÄNDA PRODUKTEN FÖR ILLEGAL JAKT AV DJUR, INTEGRITETSKRÄNKNING ELLER ANDRA ÄNDAMÅL SOM ÄR OLAGLIGA ELLER SKADLIGA FÖR ALLMÄNNA INTRESSEN. DU FÅR INTE ANVÄNDA PRODUKTEN FÖR NÅGRA FÖRBUDNA SLUTANVÄNDNINGAR, INKLUSIVE UTVECKLING ELLER PRODUKTION AV MASSFÖRSTÖRELSEVAPEN, UTVECKLING ELLER PRODUKTION AV KEMISKA ELLER BIOLOGISKA STRIDSMEDEL, ELLER NÅGRA AKTIVITETER SOM ÄR RELATERADE TILL NUKLEÄRA SPRÄNGMEDEL ELLER OSÄKRA NUKLEÄRA BRÄNSLECYKLER, ELLER SOM STÖD FÖR ÖVERGREPP AV MÄNSKLIGA RÄTTIGHETER. FÖLJA ALLA FÖRBUD OCH EXCEPTIONELLA VARNINGAR GÄLLANDE ALLA TILLÄMPLIGA LAGAR OCH BESTÄMMELSER, I SYNNERHET LOKALA LAGAR RÖRANDE VAPEN OCH/ELLER JAKT. KONTROLLERA ALLTID NATIONELLA VILLKOR OCH BESTÄMMELSER FÖRE KÖP ELLER ANVÄNDNING AV PRODUKTEN. OBSERVERA ATT DU KAN BEHÖVA ANSÖKA OM TILLSTÅND, CERTIFIKAT OCH/ELLER LICENSER INNAN DU KÖPER, SÄLJER MARKNADSFÖR OCH/ELLER ANVÄNDER PRODUKTEN. HIKMICRO SKA INTE HÅLLAS ANSVARIGT FÖR OLAGLIGA ELLER OLÄMPLIGA INKÖP, FÖRSÄLJNINGAR, MARKNADSFÖRINGAR ELLER SLUTANVÄNDNINGAR, OCH INTE HELLER FÖR SÄRSKILDA SKADOR, FÖLJDSKADOR, OAVSIKTLIGA SKADOR ELLER INDIREKTA SKADOR SOM UPPSTÅR DÄRAV. I DE FALL INNEHÅLLET I BRUKSANVISNINGEN STÅR I KONFLIKT MED TILLÄMPLIGA LAGAR, GÄLLER DE SISTNÄMNDA.

## Föreskrifter

---

Dessa villkor gäller endast för de produkter som är försedda med motsvarande märke eller information.

---

### EU-försäkran om överensstämmelse



Produkten och – i förekommande fall – levererade tillbehör är CE-märkta och överensstämmer därför med de gällande harmoniserade europeiska standarder som finns angivna i EMCD-direktivet 2014/30/EU, lågspänningsdirektivet 2014/35/EU, RoHS-direktivet 2011/65/EU och direktiv 2014/53/EU.

Hangzhou Microimage Software Co., Ltd. deklarerar härmed att enheten (se etiketten) uppfyller direktiv 2014/53/EU.

Den fullständiga texten om försäkran om EU-överensstämmelse finns på följande webbadress:

<https://www.hikmicrotech.com/en/support/download-center/declaration-of-conformity/>

### Frekvensband och effekt (för CE)

Frekvensbanden och frekvenslägena samt de nominella gränserna för överförd effekt (utstrålad och/eller ledningsbunden) som gäller för denna radioenhet är följande: Wi-Fi 2,4 GHz (2,4 GHz till 2,4835 GHz), 20 dBm.



Direktiv 2012/19/EU (WEEE-direktivet): Produkter märkta med denna symbol får inte avfallshanteras som osorterat hushållsavfall inom EU.

Produkten ska återlämnas till din lokala återförsäljare för korrekt återvinning, vid inköp av motsvarande ny utrustning, eller lämnas in på en särskild återvinningsstation. Mer information finns på:

[www.recyclethis.info](http://www.recyclethis.info).



Direktiv 2006/66/EG och dess tillägg 2013/56/EU (batteridirektivet):

Produkten innehåller ett batteri som inte får avfallshanteras som osorterat hushållsavfall inom EU. Se produktens dokumentation för specifik information om batteriet. Batteriet är märkt med denna symbol, som kan innehålla bokstäver för att indikera kadmium (Cd), bly (Pb) eller kvicksilver (Hg). Batteriet ska återlämnas till din återförsäljare eller lämnas in på en särskild återvinningsstation för korrekt återvinning. Mer information finns på: [www.recyclethis.info](http://www.recyclethis.info).



# HIKMICRO

See the World in a New Way



Facebook: HIKMICRO Outdoor Instagram: hikmicro\_outdoor

YouTube: HIKMICRO Outdoor

LinkedIn: HIKMICRO

Webbplats: [www.hikmicrotech.com](http://www.hikmicrotech.com)

E-post: [support@hikmicrotech.com](mailto:support@hikmicrotech.com)

UD36005B