

BX20 Handheld-Thermografie-Kamera



HIKMICRO BX20 ist für die Temperaturmessung in vielen explosiven Umgebungen zertifiziert, um unsichtbare Fehler schnell zu finden. Sie ist mit einem Wärmedetektor mit einer Auflösung von 256 x 192 Pixeln und einer 2-MP-Sichtkamera ausgestattet. Der Temperaturbereich reicht von -20°C bis 550°C (-4°F bis 1022°F), was den meisten Situationen gerecht wird. Sie hilft Ihnen, den Fehler anhand genauer Temperaturmessungen von Hochtemperaturzielen in der Umgebung schnell zu finden. Gleichzeitig hilft sie bei der Entscheidungsfindung und sorgt für Sicherheit.

Hauptmerkmale

- ATEX: II 3 G Ex ic IIC T6 Gc, II 3 D Ex ic IIIC T85°C Dc
- IECEx: Ex ic IIC T6 Gc, Ex ic IIIC T85°C Dc
- Wärmebildauflösung: 256×192 (49 152 Pixel)
- Messgenauigkeit: -20°C bis 550°C (-4°F bis 1022°F)
- 25 Hz Bildfrequenz
- 3.2" LCD Bildfrequenz
- Bis zu 6 Stunden Dauerbetrieb

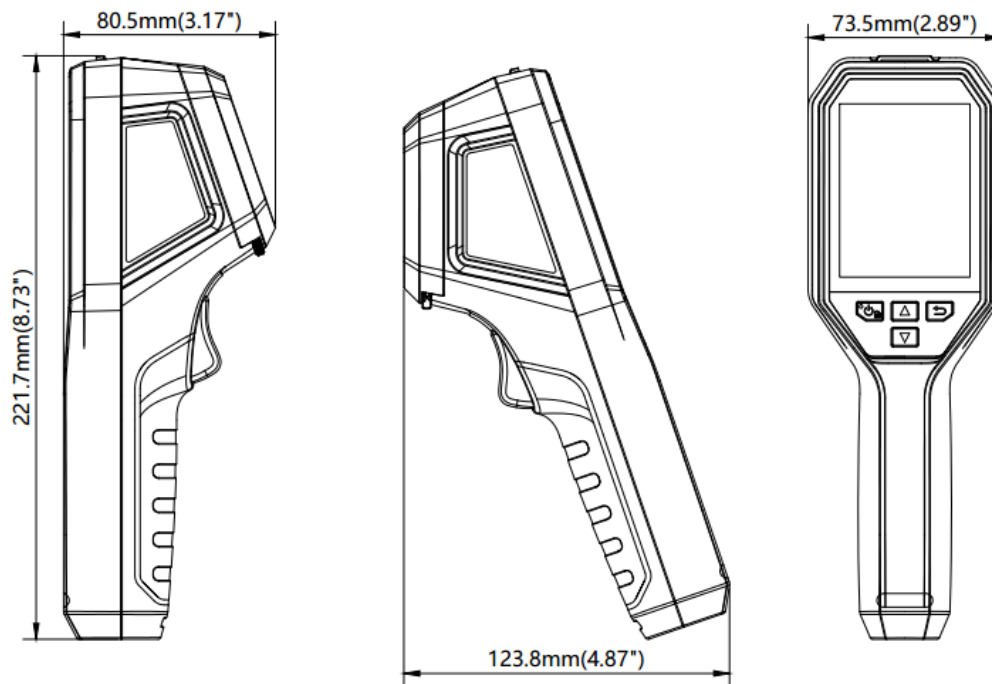
▪Spezifikation

Thermalmodul	
IR-Auflösung	256 × 192 (49 152 Pixel)
SuperIR	Ja, auf aufgenommenen Wärmebildern
NETD	< 40 mK (@ 25 °C, F#=1.0)
Bildfrequenz	25 Hz
Pixelabstand	12 µm
Spektralempfindlichkeit	7.5 bis 14 µm
Brennweite	3.6 mm
F-number	F1.0
Sichtfeld (FOV)	37.2° × 50.0°
Momentanes Sichtfeld (IFOV)	3.3 mrad
Minimaler Fokusabstand	0.3 m (0.98 ft)
Fokus-Modus	Fokus Frei
Bildanzeige	
Visuelle Kamera	1600 × 1200 (2 MP)
Display	240 × 320 Pixel Auflösung, 3,2 " LCD-Display
Farbpalette	Weiß heiß, Schwarz heiß, Regenbogen, Eisen
Farbalarm	Oberer Alarm
Bildmodi	Thermisch/Optisch/Fusion/BIB
Messung und Analyse	
Objekttemperaturbereich	-20°C bis 550°C (-4°F bis 1022°F)
Messgenauigkeit	Max. (± 2°C/3.6°F, ± 2%), für eine Umgebungstemperatur von 15°C bis 35°C (59°F bis 95°F) und eine Objekttemperatur über 0°C (32°F)
Messwerkzeuge	Zentraler Punkt, Heißer Punkt, Kalter Punkt Benutzerdefinierbar: 3 Punkte
Level/ Span	Manuell/Automatisch
Datenspeicherung und Kommunikation	
Speicher	Integrierter 16 GB Flash-Speicher
Bildspeicherkapazität	Ca. 90 000 Bilder
Allgemein	
LED Leuchte	Ja
Batterietyp	Wiederaufladbarer Li-Ion-Akku
Schnittstelle	USB Type-C
Batteriebetriebszeit	Ca. 6 Stunden
ATEX / IECEx Bescheinigung Typ	ATEX: II 3 G Ex ic IIC T6 Gc, II 3 D Ex ic IIIC T85°C Dc IECEx: Ex ic IIC T6 Gc, Ex ic IIIC T85°C Dc
Batterie-Ladezeit	Ca. 3 Stunden voll aufgeladen
Schutzniveau	IP64
Falltesthöhe	2 m (6.56 ft)
Betriebstemperaturbereich	-20°C bis 50°C (-4°F bis 122 °F)
Speichertemperaturbereich	-20°C bis 60°C (-4°F bis 140°F)
Relative Luftfeuchtigkeit	< 95% nicht kondensierend
Gewicht	Ca. 380 g (0.84 lb)
Abmessungen	221.7 × 73.5 × 123.8mm (8.73" × 2.89" × 4.87")
Stativbefestigung	UNC ¼"-20

▪Verfügbares Modell

BX20

▪ Abmessung



Einheit: mm (Zoll)




▪ Optionales Zubehör



HM-B01-POUCH

RECHTLICHER HINWEIS: Die Produkte der Wärmebild-Serie unterliegen unter Umständen in verschiedenen Ländern oder Regionen Exportkontrollen, wie zum Beispiel in den Vereinigten Staaten, der Europäischen Union, dem Vereinigten Königreich und/oder anderen Mitgliedsländern des Wassenaar-Abkommens. Bitte wenden Sie sich an Ihren professionellen Rechts- oder Compliance-Experten oder an die zuständigen Behörden, wenn Sie beabsichtigen, Produkte der Wärmebild-Serie zwischen verschiedenen Ländern zu transferieren, zu exportieren oder zu reexportieren, um Informationen über eine eventuell erforderliche Ausfuhrgenehmigung zu erhalten.



 HIKMICRO Thermography  hikmicro_thermography  HIKMICRO Thermography  HIKMICRO  info@hikmicrotech.com  <http://hikmicrotech.com/en>

© 2023 Hangzhou HIKMICRO Sensing Technology Co., Ltd. All Rights Reserved.
Data subject to change without notice!