



Der HIKMICRO Akustische Lecksucher AD21 ist ein Hochleistungsgerät, das für Techniker und Installateure entwickelt wurde, um Lecks in Rohrleitungen, Wasserleitungen und Wohn- oder gewerblichen Objekten. Das Gerät verfügt über vier Bereiche wählbarer digitaler Bandpassfilter, und die Verstärkung beträgt bis zu 80 dB. Die Filterung und Verstärkung der Schallfrequenzen kann Ihnen helfen, die Leckstellen genau zu lokalisieren. Das Gerät kann in Verbindung mit dem Handsensor und dem Pick-up-Sensor verwendet werden. Darüber hinaus kann es ignorierte Lecks aufspüren und so Ressourcenverschwendung und den Verlust von Eigentum.

Hauptmerkmal

- Unterstützt vier Bereiche von wählbaren digitalen Bandpassfiltern
- Frequenzbereich 150 Hz bis 7500 Hz
- 1024 × 600 Auflösung, 7"-LCD-Touchscreen
- Bis zu 11 Stunden Dauerbetrieb

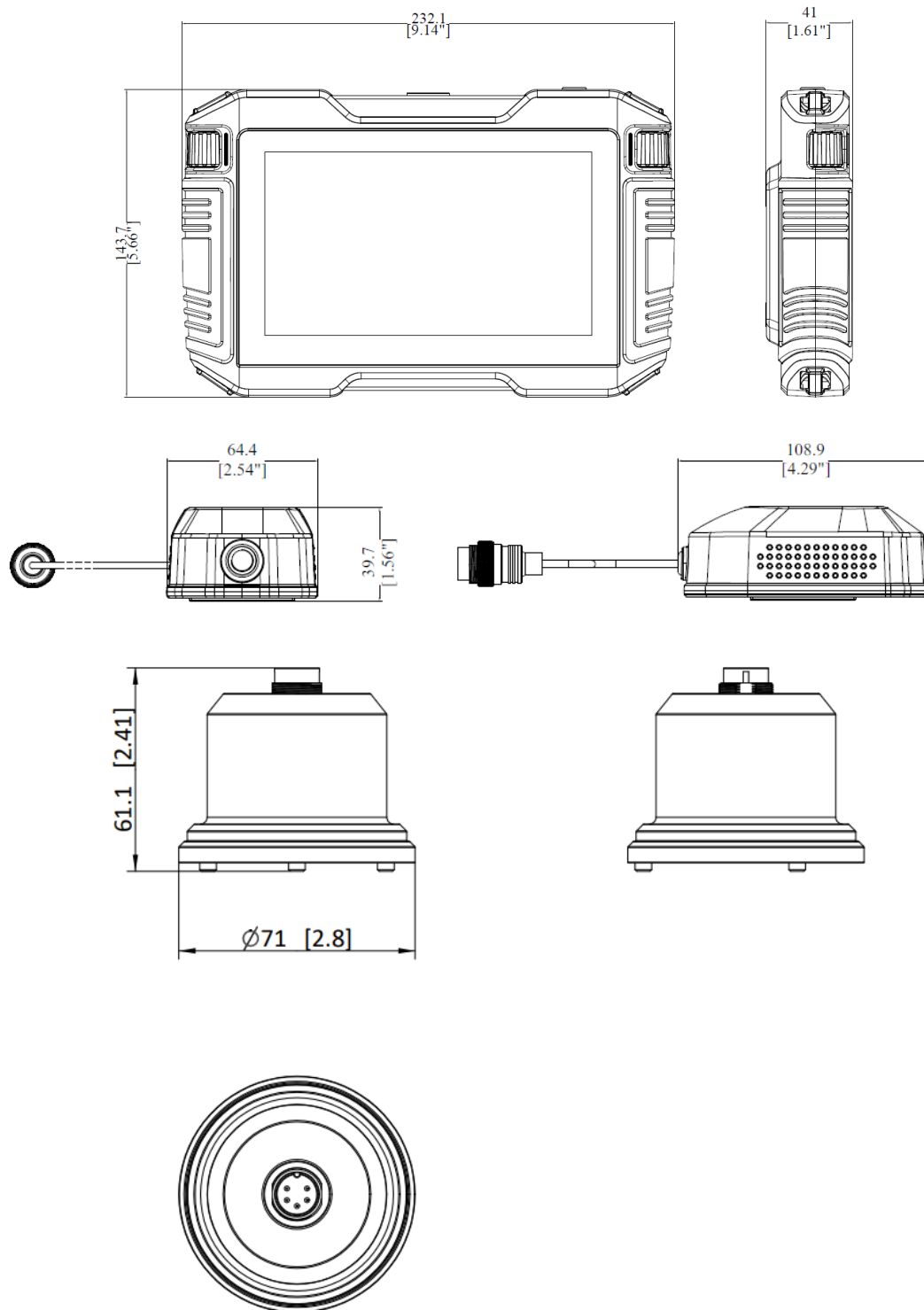
▪ Spezifikation

Akustisch	
Frequenzbereich	150~7500 Hz
Signal-Rausch-Verhältnis	60 dB
Empfindlichkeit	-29dB, 70 mv/g
Sensor	Handsensord, Pick-up-Sensord
Bandpass-Filter	Niederfrequenz im Innenbereich 150 Hz bis 3000 Hz Mittlere Frequenzen im Innenbereich 3000Hz bis 6000Hz Hochfrequenz für Innenräume 4500Hz bis 7500Hz Innenraum-Allpass 150Hz bis 7500Hz
Verstärkung	80 dB
Bildanzeige	
Anzeige	1024 × 600 Auflösung, 7 „LCD-Touchscreen
Bildschirmhelligkeit	Manuell/Auto
Datenspeicherung und Kommunikation	
Speichermedien	Eingebaute EMMC (4 GB)
Audio-Speicherkapazität	Ca. 20 Stunden
Audio-Dateiformat	.wav
Allgemein	
USB-Schnittstelle	USB 2.0, USB Typ-C
EMC	EN55032:2015+A11:2020 EN50130-4:2011+A1:2014 EN61000-3-3:2013
Arbeitstemperaturbereich	-10 °C bis 50 °C (14 °F bis 122 °F)
Falltest Höhe	1,2 m (3,93 ft)
Gewicht	Haupteinheit: 821g (1,81 lb) Handsensord: 239 g (0,53 lb) Pick-up-Sensord:490g(1,08 lb) Kopfhörer: 214 g (0,47 lb) Standardpaket: 3000 g (6,61 lb)
Lagertemperaturbereich	-40°C bis 70°C (-34°F bis 142°F)
Relative Luftfeuchtigkeit	< 90 % nicht kondensierend
Batterie-Typ	Wiederaufladbarer Li-Ionen-Akku
Betriebszeit der Batterie	≥11h
Batterie-Ladezeit	3h bis 90%, 6h bis zur vollen Ladung
Schutzstufe	Hauptgerät: IP40; Handsensord: IP54; Pick-up-Sensord: IP66;

▪ Verfügbares Modell




HM-AP21-AD21

▪ Abmessung



Einheit: mm [Zoll]



 HIKMICRO Thermography  hikmicro_thermography  HIKMICRO Thermography  HIKMICRO  info@hikmicrotech.com  <http://hikmicrotech.com/en>

© 2023 Hangzhou HIKMICRO Sensing Technology Co., Ltd. All Rights Reserved.
Data subject to change without notice!