

SH35L 3.0

Ottica Termica



L'ottica termica HIKMICRO STELLAR SH35L 3.0 è dotata di un rivelatore termico 384×288 @12μm, con una sensibilità molto elevata (NETD < 15 mK) e l'ultimo algoritmo di elaborazione delle immagini (Image Pro 2.0) insieme a un sistema senza otturatore (HSIS), garantendo agli utenti di catturare i minimi dettagli, indipendentemente dalle condizioni atmosferiche o di illuminazione, senza interruzioni. Con un display OLED da 2560×2560 e 1,03 pollici, lo SH35L 3.0 facilita l'individuazione rapida e precisa dei bersagli. Il telemetro laser integrato da 1000 m e il calcolo balistico contribuiscono a migliorare la precisione di tiro. L'ottica è principalmente utilizzata per la caccia in campo e nella foresta.

Caratteristiche principali

- Rivelatore termico con risoluzione 384 x 288 @ 12 μm
- Modulo termico ad alta sensibilità NETD < 15 mK (@ 25°C, F# = 1.0)
- Obiettivo da 35 mm, F1.0 con raggio di rilevamento fino a 1800 m
- Display OLED da 2560 × 2560 e 1,03 pollici
- Sistema di Immagine Senza Otturatore HIKMICRO (HSIS)
- Telemetro laser integrato fino a 1000 m, con calcolo balistico
- Batterie interne ricaricabili e batteria esterna, 9 ore di funzionamento continuo
- Resistenza agli urti elevata fino a 1000 g/0,4 ms

Specifiche

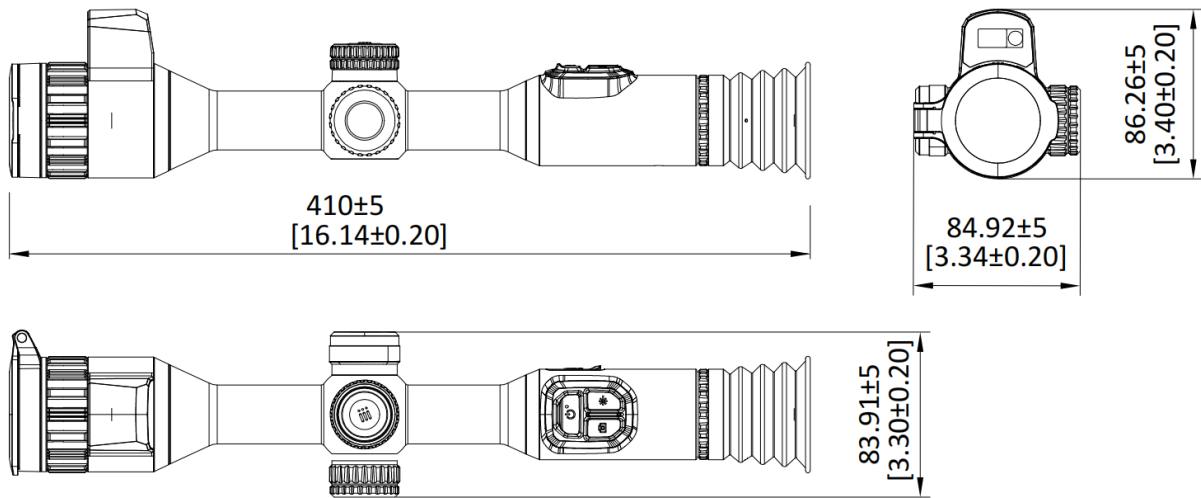
Modulo Termico	
Sensore Termico:	Piani Focali Non Raffreddati VOx
Risoluzione Massima:	384 × 288
Frequenza dei Fotogrammi:	50 Hz
Intervallo di Pixel:	12 µm
Banda Spettrale di Risposta:	8 µm to 14 µm
NETD:	Meno di 15 mK (@25°C, F# = 1.0)
Obiettivo (Lunghezza Focale):	35mm, F1.0
Modalità di messa a fuoco:	Manopola di messa a fuoco
Raggio di Rilevamento:	1800m
Distanza Minima di Messa a Fuoco:	3m
Ingrandimento:	4.2× - 24.2× Supporto per ingrandimento continuo con valore di passo di 1×
Campo Visivo (H×V), Gradi / m @ 100 m:	7.5° × 5.7°/13.1m x 10.0m
Visualizzazione delle immagini	
Display	2560 × 2560, 1.03-inch OLED
Palette	Nero caldo, Bianco caldo, Rosso caldo, Fusione, Rosso monocromatico, Verde monocromatico
Exit Pupil	6 mm
Distanza focale	45 mm
Intervallo di Diottrie	-5D to 3D
Regolazione luminosità	Si
Regolazione del tono	Freddo, Caldo
Regolazione del contrasto	Si
Zoom Pro	Si
Image Pro 2.0	Si
HSIS (HIKMICRO Shutterless Image System)	Si
Sistema	
Registrazione video	Registrazione dei video a bordo
Cattura istantanee	Si
Registrazione audio	Si
Attivazione della registrazione automatic allo sparo	Si
Modalità Stand-by	Si
Memorizzazione interna	EMMC (64 GB)
PIP	Si
Hotspot	Si
Hot Track	Si
Misurazione della distanza	Si
Profili di taratura	5
Massimo rinculo	1000 g/0.4 ms
Taratura con Freeze	Si
Album locale	Si

Alimentazione	
Tipo di batteria	Due batterie ricaricabili al litio (interna) e una batteria 18650 ricaricabile e sostituibile (esterna)
Tempo di funzionamento della batteria	9 ore (@-20°C, Zoom Pro, LRF on)
Alimentatore Tipo-C	5 V DC/2 A, Interfaccia USB Type-C Supporto QC3.0
General	
Montaggio	Standard 30 mm
Livello di protezione	IP67
Dimensioni	410mm × 85mm × 86.3 mm
Peso	830 g senza batteria esterna
Temperatura di Lavoro	-30°C to 55°C (-22°F to 131°F)
Aletzza del centro	32mm
Telemetro laser	
Classe di sicurezza per il laser	Class 1
Lunghezza d'onda	905 nm
Misurazione massima	1000 m
Precisione di misura	± 1 m
Misurazione minima	10 m

▪ Modello disponibile

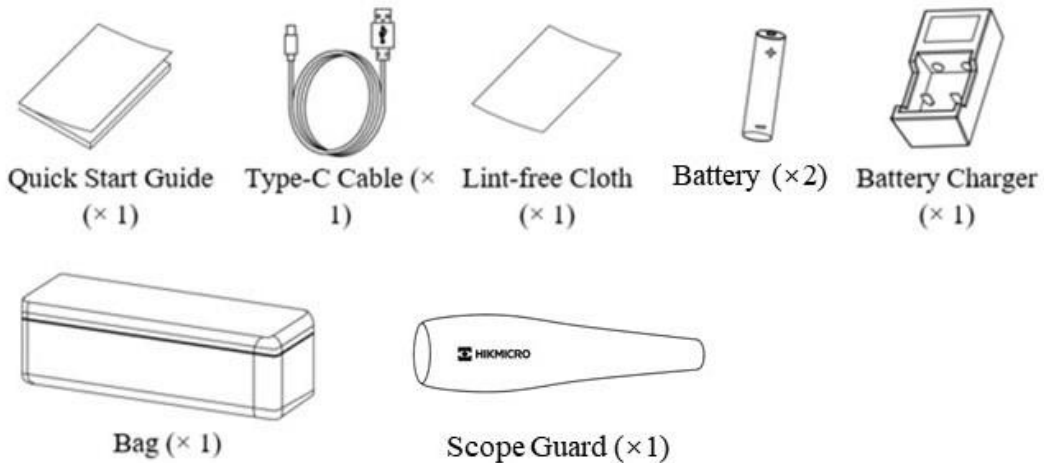
SH35L 3.0

▪ Dimensioni



Unit: mm[inch]

▪ Accessori



AVVISO DI CONFORMITÀ: I prodotti della serie termica potrebbero essere soggetti a controlli all'esportazione in vari paesi o regioni, inclusi, senza limitazioni, Stati Uniti, Unione Europea, Regno Unito e/o altri paesi membri dell'Accordo di Wassenaar. Si prega di consultare un esperto legale o di conformità professionale o le autorità governative locali per eventuali requisiti di licenza all'esportazione, se si intende trasferire, esportare o riesportare i prodotti della serie termica tra diversi paesi.



HIKMICRO SIGHT



Hikmicro Hunting.Global HIKMICRO Outdoor www.hikmicrotech.com hikmicro hunting.global HIKMICRO info@hikmicrotech.com

Room 313, Unit B, Building 2, 399 Danfeng Road, Xixing Subdistrict, Binjiang District, Hangzhou, Zhejiang
© Hangzhou Microimage Software Co., Ltd. All rights reserved. | Data subject to change without notice!