



手持式熱成像攝影機

使用手冊

法律資訊

© 2021 杭州微影軟件有限公司保留所有權利。

關於本手冊

本手冊提供有關使用和管理產品的指示。以下的圖片、圖表、圖像和所有其他資訊僅供描述和說明用途。本手冊所含資訊可能會因韌體升級或其他原因而變動，恕不另行通知。請至 HIKMICRO 網站 (<http://www.hikmicrotech.com>) 尋找本手冊最新版本。

請在受過產品支援訓練的專業人員的指引與協助下使用本手冊。

商標

 HIKMICRO 及其他 HIKMICRO 的商標和標誌是 HIKMICRO 在不同司法管轄區的財產。

所提及的其他商標和標誌為各自擁有者的財產。

免責聲明

在適用法律允許的最大範圍內，本手冊及所描述產品，其硬體、軟體和韌體均以「現狀」提供，瑕疵錯誤概不負責。HIKMICRO 不作任何明示或暗示的保證，包括但不限於適售性、品質滿意度或適合某特定用途。您必須承擔使用本產品的風險。對於任何特殊、衍生、偶發或間接的損害，包括但不限於營業利潤損失、營業中斷，或者資料遺失、系統毀損或文件遺失，只要是基於違反合約、侵權 (包括過失)、產品責任或產品使用 (即使 HIKMICRO 已知悉可能會有此類損害或損失)，HIKMICRO 概不負責。

您了解網際網路的性質具有固有的安全風險，對於因網路攻擊、駭客攻擊、病毒感染或其他網路安全風險而造成的異常運作、隱私洩漏或其他損害，HIKMICRO 概不承擔任何責任；但 HIKMICRO 將提供及時的技術支援。

您同意依照所有適用法律使用本產品，而且您有責任確保您的使用符合適用法律。特別是，您有責任在使用本產品時不侵犯第三方權利，包括但不限於出版權、知識財產權或資訊保護以及其他隱私權。您不得將本產品用於任何禁止的最終用途，包括開發或生產大規模毀滅性武器、開發或生產化學武器或生物武器，以及任何有關核爆炸或不安全核燃料循環的任何活動，或支持侵犯人權。

如果本手冊與適用法律產生任何衝突，以後者為準。

法規資訊

歐盟聲明



本產品及（如果適用）其附件都已標示「CE」，因此符合適用 EMC 指令 2014/30/EU、RE 指令 2014/53/EU、RoHS 指令 2011/65/EU 所列統一歐洲標準



2012/19/EU (WEEE 指令): 已標示此符號的產品在歐盟不得當成未分類的都市廢棄物處理。為了正確回收，請在購買同等的新設備時將本產品退回當地供應商，或將其棄置在指定的回收點。有關詳細資訊請參閱 www.recyclethis.info。



2006/66/EC (電池指令): 本產品內含一顆電池，在歐盟區不能當成未分類的都市廢棄物處理。有關特定的電池資訊，請參閱產品說明文件。已標示此符號的電池可能含有代表鎘 (Cd)、鉛 (Pb)或汞 (Hg) 的字母。為正確回收，請將電池送回供應商或指定的回收點。有關詳細資訊請參閱 www.recyclethis.info。

符號慣例

本文件中可能找到的符號定義如下。

符號	說明
 危險	表示危險情況，如果不避開，將導致或可能導致死亡或重傷。
 注意	指出潛在的危險情況，如果未避免，可能會導致設備損壞、資料遺失、效能降低或未預期的結果。
 注意事項	提供額外資訊，以強調或補充主要文本的重點。

安全指示

這些指示的目的在確保使用者正確使用本產品，避免造成危險或財產損失。

法律和法規

- 使用本產品必須嚴格遵守當地電氣安全法規。

運輸

- 在運送裝置時，請將裝置放入原本的或類似的包裝中。
- 在拆封後保留所有包裝以供將來使用。如果發生任何故障，則需要利用原本的包裝將裝置送回工廠。未使用原本的包裝運輸可能會導致裝置損壞，本公司概不承擔任何責任。
- 請勿使本產品掉落或遭受撞擊。請勿讓裝置受到磁性干擾。

電源供應

- 請自行購買充電器。根據 IEC61010-1 標準，輸入電壓應符合有限電源 (5 VDC, 940 mA) 的規定。如需詳細資訊，請參閱技術規格。
- 確認已將插頭正確連接至電源插座。
- 請勿將多個裝置連接至相同電源變壓器以避免過熱，或因過載造成火災危險。

電池

- 不當使用或更換電池可能會導致爆炸危險。僅以相同或同等類型取代。依照電池製造商提供的說明處理用過的電池。
- 內建電池無法拆卸。如有必要，請聯絡製造商修復。
- 為了長期儲存電池，請確保電池每半年充滿電，以確保電池品質。否則，可能會造成損壞。
- 請勿使用隨附的充電器為其他類型的電池充電。確認充電時充電器距離 2 公尺內沒有易燃物料。
- 請勿將電池放在加熱或火源附近。避免陽光直射。
- 不要吞下電池以避免化學灼傷。
- 請勿將電池放在兒童接觸得到的地方。
- 當裝置電源關閉且 RTC 電池充滿時，時間設定可保持 15 天。
- 首次使用時，將裝置通電，並用鋰電池為 RTC 電池充電超過 10 小時。

- 鋰電池電壓為 3.6 V，且電池容量為 6700 mAh。
- 電池通過 UL2054 認證。

維護

- 如果產品無法正常運作，請聯絡您的經銷商或最近的服務中心。對於因未經授權的維修或保養而造成的問題，本公司概不承擔任何責任。
- 部分裝置元件（例如電解電容）需要定期更換。平均壽命不同，因此建議定期檢查。如需詳細資訊，請聯絡您的零售商。
- 如有需要，請使用乾淨的布和少量酒精輕輕擦拭裝置。
- 如果以製造商未指定的方式使用設備，則可能會影響裝置所提供的保護。
- 我們建議您每年將裝置送回校準一次，請聯絡當地經銷商取得維護點的資訊。
- 請注意，USB 3.0 PowerShare 連接埠的電流限制可能因 PC 品牌而異，這可能會導致不相容問題。因此，如果 USB 裝置無法由 PC 透過 USB 3.0 PowerShare 連接埠辨識，建議使用一般 USB 3.0 或 USB 2.0 連接埠。

使用環境

- 請確定操作環境符合裝置的需求。工作溫度應為 -10°C 至 50°C (14°F 至 122°F)，工作濕度應為 90% 以下。
- 請勿使裝置暴露於高電磁輻射或塵土飛揚的環境中。
- 請勿將鏡頭瞄準陽光或任何其他明亮的光線。

技術支援

該 <https://www.hikmicrotech.com> 入口網站將幫助身為 HIKMICRO 客戶的您使您的 HIKMICRO 產品發揮最大效用。入口網站使您可以聯絡我們的支援團隊、取用軟體和文件、接觸服務聯絡人等。

緊急

- 如果裝置產生煙霧、異味或噪音，請立即關閉電源，拔除電源線，並聯絡維修中心。

雷射補光警告



手持式熱成像攝影機使用手冊

警告：裝置發射的雷射輻射可能會導致眼睛受傷、皮膚燃燒或易燃物質。防止雷射直射眼睛。在啟用補光功能之前，請確保雷射鏡頭前面沒有人類或易燃物質。波長為 650 nm，且功率小於 1 Mw。雷射符合 IEC60825-1:2014 標準。

雷射維護：不必定期維護雷射。如果雷射器未運作，則需要在保固期內於工廠中更換雷射總成。裝置在更換雷射總成時請保持電源關閉。注意 - 控制之使用或程序之調整或進行如未依照本文中所指，可能導致危險的輻射暴露。

製造地址

中國浙江省杭州市濱江區西興街區丹風路 399 號 2 棟 B 棟 313 室

杭州微影軟件有限公司

合規性注意事項：熱像系列產品可能在不同國家或地區受到出口管制，包括但不限於美國、歐盟、英國和/或瓦森納協議的其他成員國。如果您打算在不同國家之間轉讓、出口、再出口熱像系列產品，請洽詢您的專業法律或合規性專家或地方政府機關，以瞭解任何必要的出口許可要求。

目錄

第 1 章 概覽.....	1
1.1 裝置說明.....	1
1.2 主要功能.....	1
1.3 外觀.....	2
第 2 章 準備工作.....	5
2.1 裝置充電.....	5
2.1.1 透過纜線介面為裝置充電.....	5
2.1.2 透過充電座為裝置充電.....	5
2.2 安裝手帶.....	6
2.3 安裝保護蓋.....	8
2.4 安裝可更換鏡頭.....	8
2.4.1 校準可更換鏡頭.....	10
2.5 開關電源.....	11
2.5.1 設定自動關閉電源持續時間.....	11
2.6 操作方法.....	12
2.7 選單說明.....	13
第 3 章 顯示設定.....	14
3.1 對焦.....	14
3.1.1 對焦鏡頭.....	14
3.1.2 雷射輔助對焦.....	15
3.1.3 自動對焦.....	15
3.1.4 連續自動對焦.....	16

3.2	設定螢幕亮度	16
3.3	設定顯示模式	16
3.4	設定選擇區	17
3.5	調整數位變焦	18
3.6	顯示 OSD 資訊	18
第 4 章	溫度測量	19
4.1	設定熱成像參數	19
4.1.1	設定單位	20
4.2	設定溫度範圍	20
4.3	設定熱成像規則	21
4.3.1	設定點規則	21
4.3.2	設定線規則	22
4.3.3	設定框規則	23
4.3.4	刪除規則	23
4.4	溫度警報	24
4.4.1	在螢幕上標記警報溫度目標	24
4.4.2	為熱成像規則或像素對像素測溫設定警報	25
第 5 章	圖片和影片	26
5.1	拍攝圖片	26
5.2	掃描 QR 碼	27
5.3	錄影	28
5.4	檢視錄製的檔案	28
5.5	匯出檔案	29

第 6 章距離偵測	30
第 7 章連接藍牙	31
第 8 章設定 LED 燈	32
第 9 章熱像視圖應用程式連線	33
9.1 透過 Wi-Fi 連線	33
9.2 透過熱點連線	34
第 10 章維護	36
10.1 檢視裝置資訊	36
10.2 設定日期和時間	36
10.3 將裝置升級	36
10.4 還原裝置	37
第 11 章附錄	38
11.1 一般材料參考發射率	38
11.2 裝置指令	38
11.3 裝置通訊表	39
11.4 常見問題	39

第 1 章 概覽

1.1 裝置說明

手持式熱成像攝影機是一種兼具光學影像和熱影像的裝置。其可進行熱成像、距離測量、錄影、快照拍攝、發出警報，並且可連線至 Wi-Fi、熱點和藍牙。內建高靈敏度紅外線偵測器和高效能感測器偵測溫度變化，並且測量即時溫度。溫度測量範圍為 -20°C 至 650°C (-4°F 至 1202°F)，且最大準確度為 $\pm 2^{\circ}\text{C}$ ($\pm 3.6^{\circ}\text{F}$) 或 2%。內建雷射模組偵測目標距離。

裝置易於使用，並且採用人體工學設計。廣泛應用程式於變電站、公司防電偵測、以及施工現場勘察。

1.2 主要功能

熱成像

裝置偵測即時溫度，並且螢幕上顯示。

測距

裝置可用雷射光偵測目標距離。

融合

裝置可顯示融合的熱像視圖與可見光視圖。

QR 代碼

裝置可掃描並拍攝 QR 碼。

選擇區和警報

裝置支援多個選擇區，您可以根據警報功能設定選擇區模式。

用戶端軟體連線

- 手機：使用 HIKMICRO Viewer 在手機上檢視即時影像、拍攝及錄製等。
- PC：使用 HIKMICRO Analyzer 在 PC 上查看即時影像、拍攝、錄製及接收警報訊息等。

藍牙

裝置可透過藍牙連線至耳機，且您可在錄製或拍攝時聽到聲音。

1.3 外觀

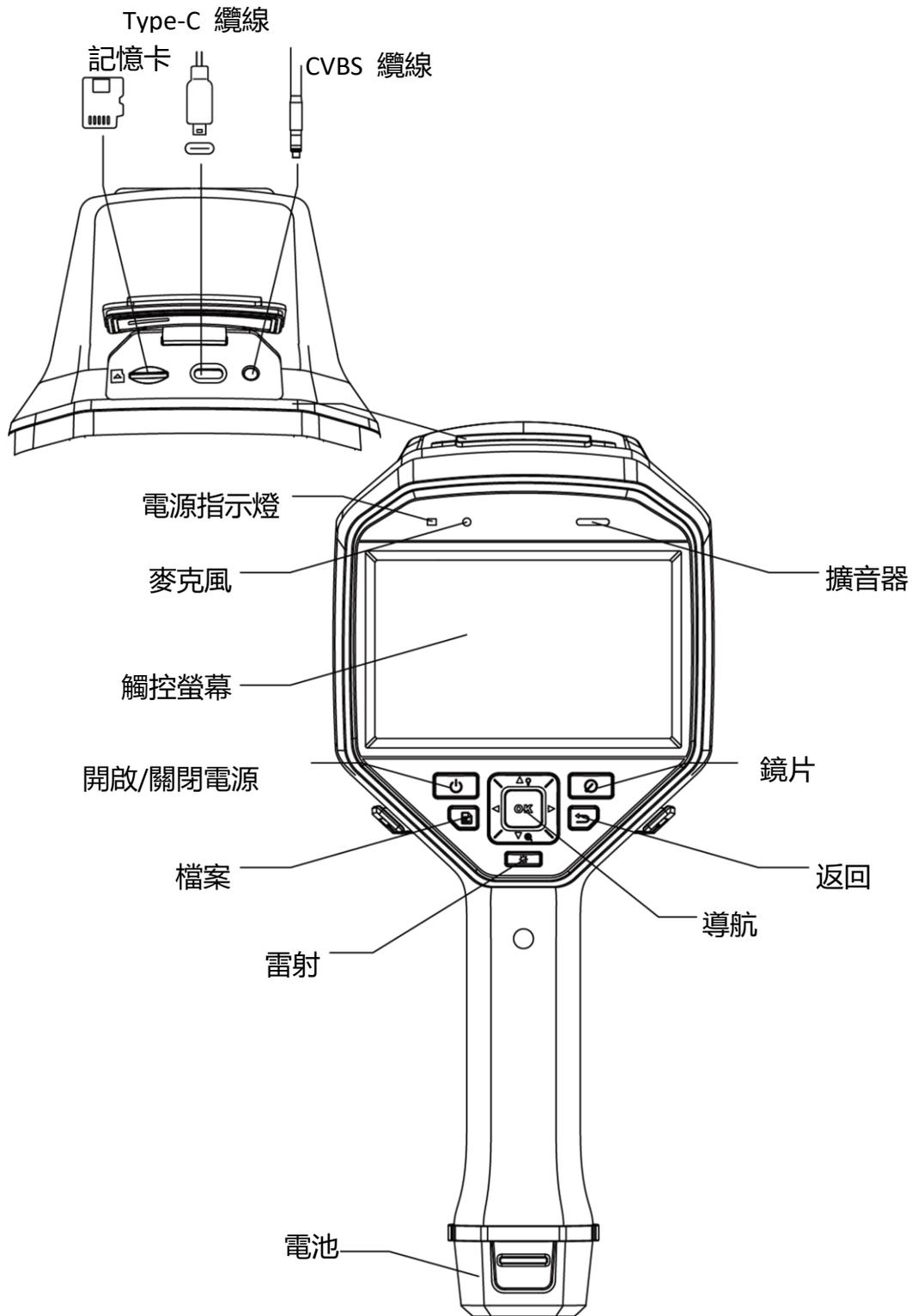
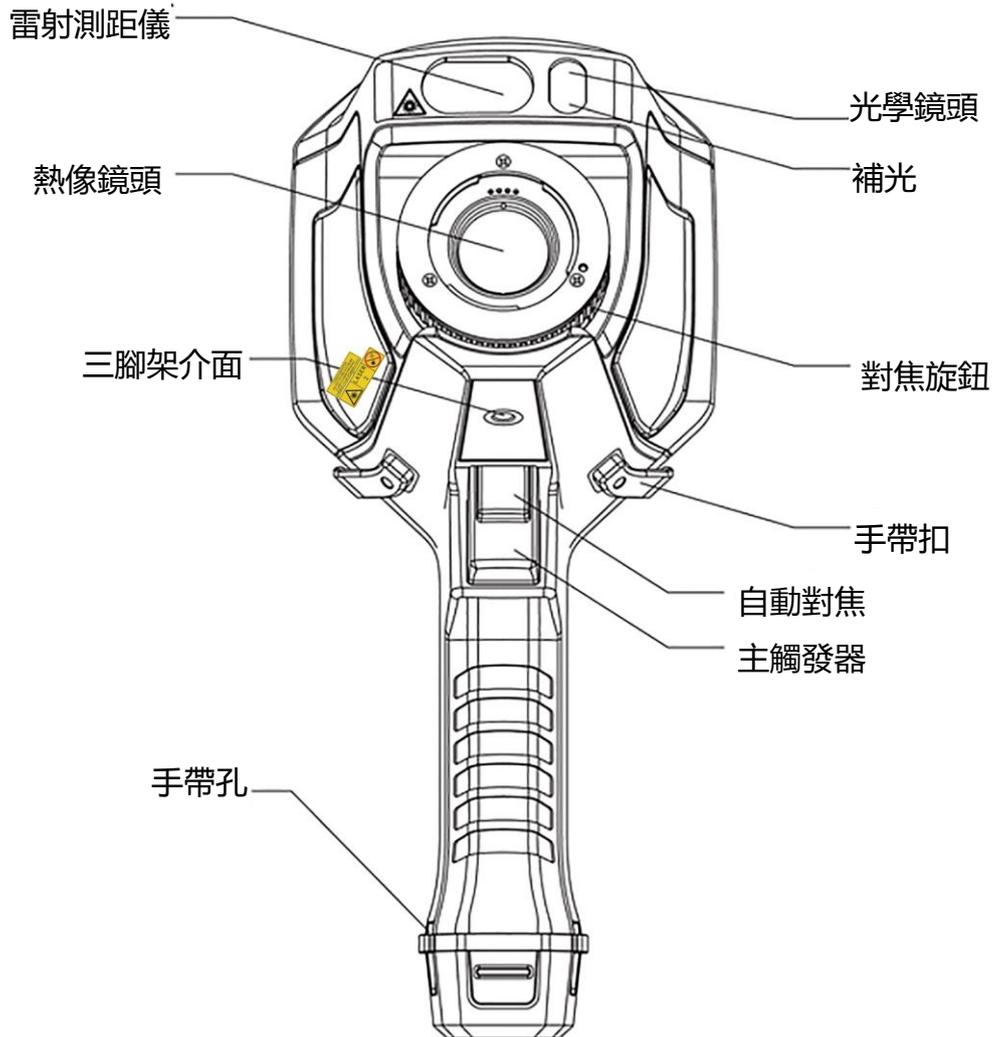


圖 1-1 外觀

手持式熱成像攝影機使用手冊



注意事項

警告標誌位於雷射器底下和裝置左邊。

表 1-1 介面說明

元件	功能
雷射按鈕	按住按鈕即可開啟雷射，而鬆開按鈕即可關閉雷射。

手持式熱成像攝影機使用手冊

元件	功能
導航按鈕	選單模式： <ul style="list-style-type: none">• 按下 △、▽、▷ 和 ◁ 即可選取參數。• 按下  確認。
	非選單模式： <ul style="list-style-type: none">• 按下 △ 即可開啟/關閉 LED 補光。• 按下 ▽ 即可啟動數位變焦。
鏡片按鈕	蓋住鏡頭即可進行校正。
返回按鈕	退出選單或返回上一層選單。
對焦旋鈕	調整鏡頭焦距。請參閱 <u>對焦鏡頭</u> 。
觸發器	拉動觸發器即可拍攝或掃描 QR 代碼。按住觸發器即可錄影。
自動對焦	拉動觸發器即可開啟/關閉自動對焦功能。

注意

裝置發射的雷射輻射可能會導致眼睛受傷、皮膚燃燒或易燃物質。在啟用補光功能之前，請確保雷射鏡頭前面沒有人類或易燃物質。

第 2 章 準備工作

2.1 裝置充電



注意

為裝置的即時時鐘 (RTC) 供電的內建電池可能在長期運輸或儲存期間耗盡電量。建議為 RTC 電池再充電以確保裝置時鐘正常運作。

若要為 RTC 電池充滿電，應符合以下要求：

- 可充電鋰電池應安裝在裝置上。
 - 裝置應先保持運作超過 10 小時再關機。
-

2.1.1 透過纜線介面為裝置充電

開始之前

充電前請確保已安裝電池。

步驟

1. 開啟裝置的頂蓋。
2. 使用 Type-C 或 USB 纜線將連接埠與電源變壓器連接。

2.1.2 透過充電座為裝置充電

步驟



注意事項

請使用製造商供應的纜線和電源變壓器（或根據規格中的輸入電壓）為裝置充電。

1. 握住裝置，並按下裝置的兩個電池鎖扣。
-

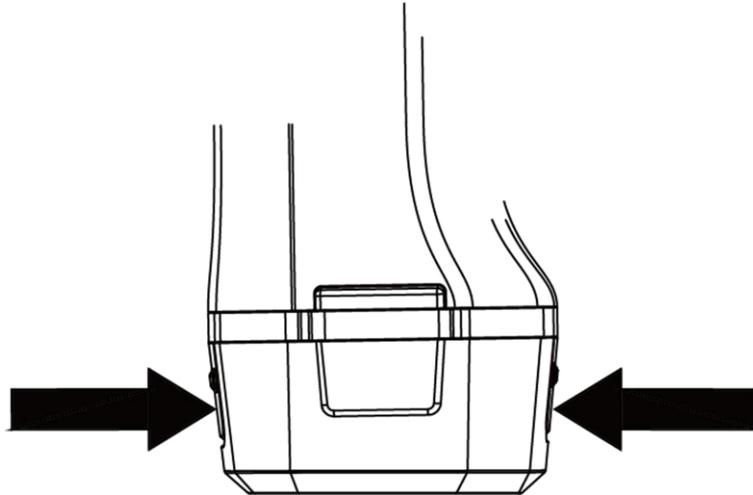


圖 2-1 取下電池

2. 按住鎖扣，抽拉電池座即可取出電池。
3. 將電池插入充電座。您可透過充電座上的引示燈查看充電狀態。

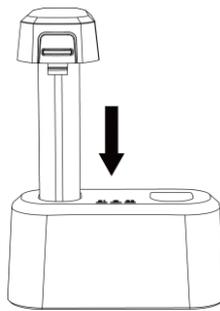


圖 2-2 為電池充電

4. 電池充滿電後，將電池從充電座中抽出。
5. 將電池插入裝置。

2.2 安裝手帶

手帶的上部透過扣具附接至攝影機。攝影機兩側共有兩個扣具。手帶的下部穿過攝影機底座的孔洞。

步驟

1. 將手帶的上部插入扣具。

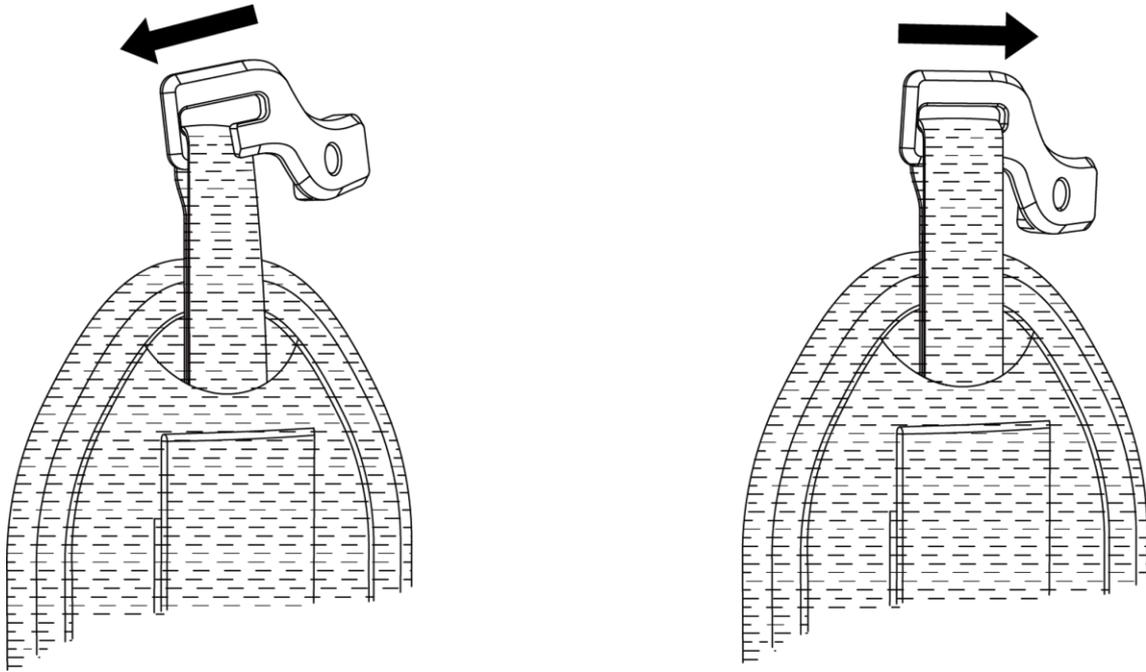


圖 2-3 將手帶的上部插入

2. 將扣具安裝在裝置上並用隨附的扳手鎖緊螺絲。
3. 將手帶的下部穿過位於裝置底座的孔洞。用魔鬼氈綁緊手帶。

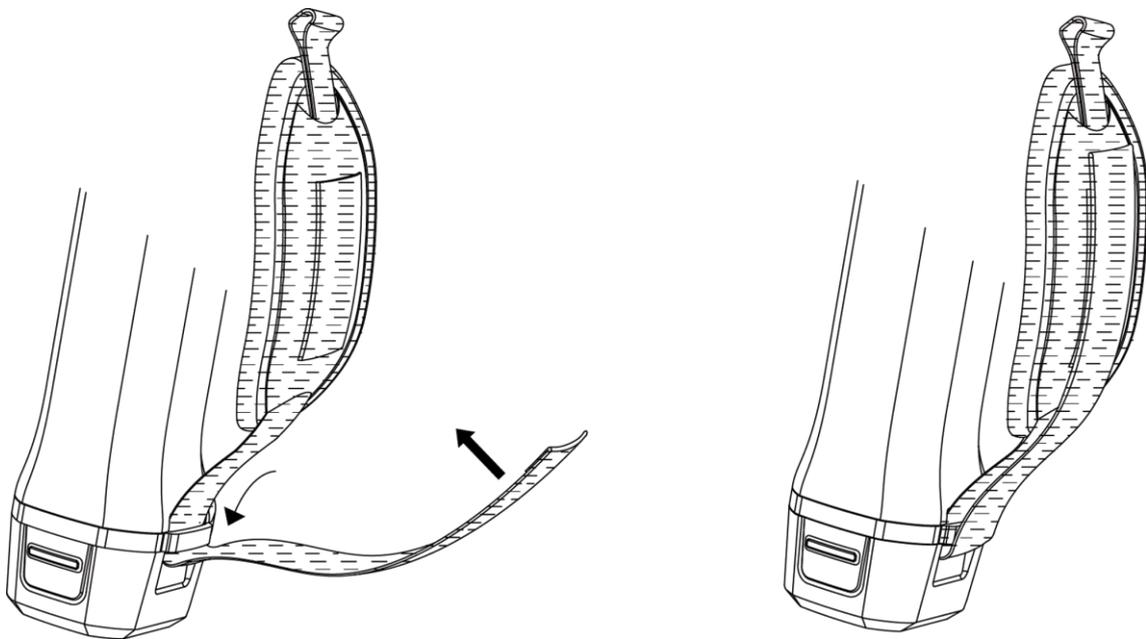


圖 2-4 綁緊手帶的下部

2.3 安裝保護蓋

不使用裝置時蓋上保護蓋。

步驟

- 1.將裝置的螺紋孔與鏡頭蓋的安裝孔對準。
- 2.插入螺絲，順時針旋轉即可固定鏡頭蓋。

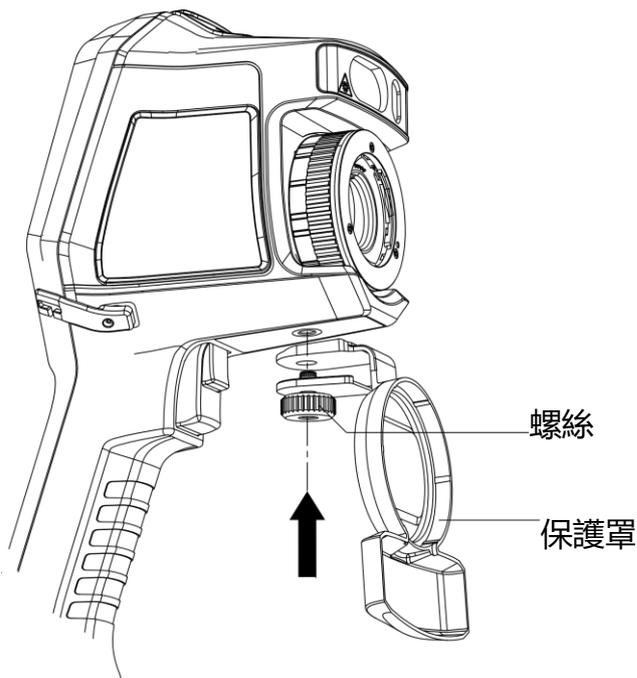


圖 2-5 固定保護蓋

2.4 安裝可更換鏡頭

可更換鏡頭是一種附加的熱像鏡頭，可安裝在裝置上，用來將原來的焦距變更至不同範圍，以便取得不同 FOV 和場景範疇。

開始之前

- 購買裝置製造商所推薦合適的可更換鏡頭。
- 透過設定 → 拍攝設定啟用**可更換鏡頭檢查**。偵測已安裝鏡頭時，裝置會快顯用來顯示鏡頭資訊或校準程式的視窗。

步驟

1.將裝飾環逆時針旋轉 38 度。

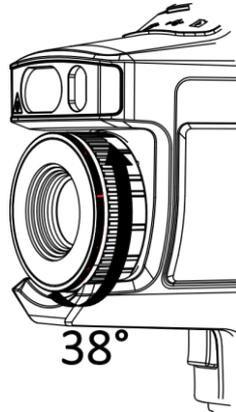


圖 2-6 旋轉裝飾環

2.取下裝飾環。

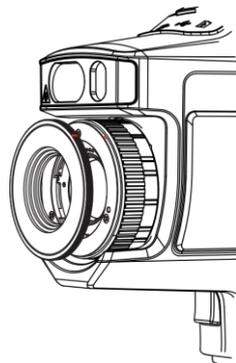


圖 2-7 取下裝飾環

3.對準可更換鏡頭和裝置上的兩個紅點，然後順時針旋轉鏡頭以完成安裝。

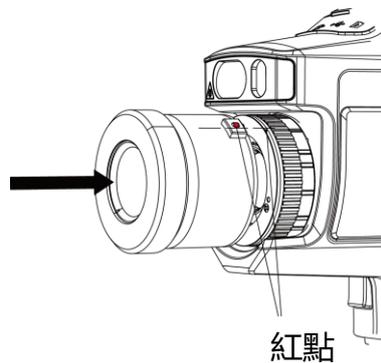


圖 2-8 對準紅點

4.順時針旋轉可更換鏡頭將其固定。

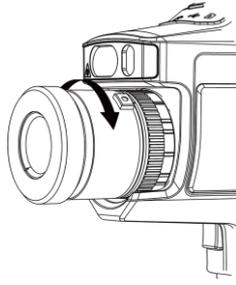


圖 2-9 安裝鏡頭

5.選用：逆時針旋轉可更換鏡頭，將其卸下。

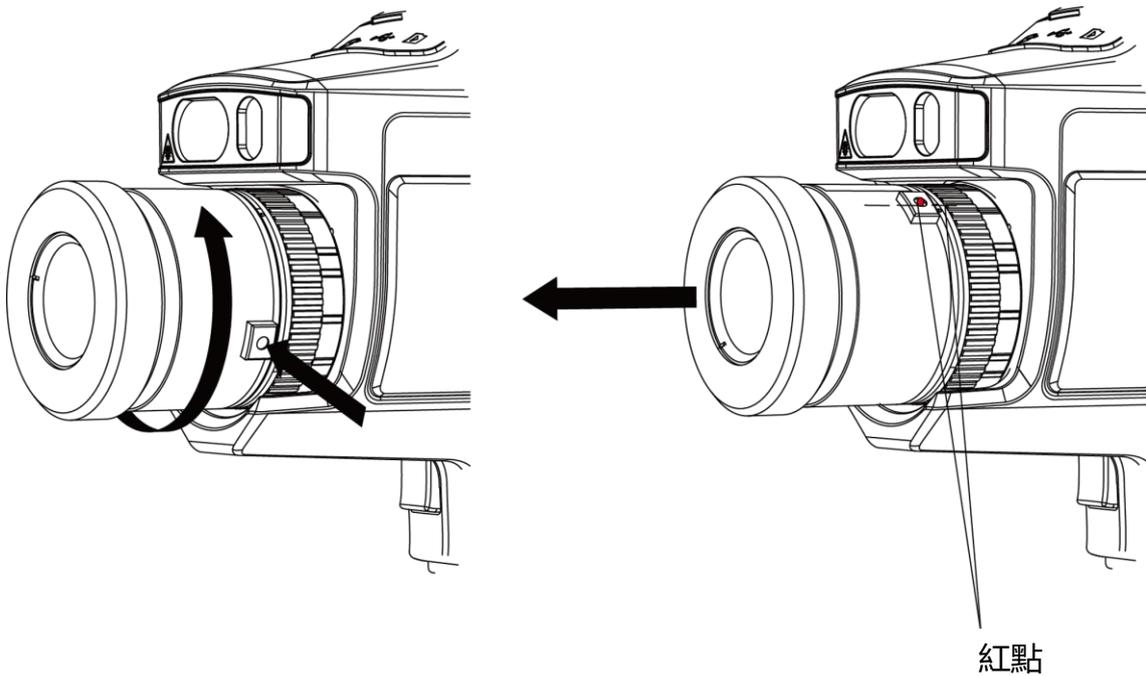


圖 2-10 卸下鏡頭

下一步

校準鏡頭後才能正常使用。如需說明，請參閱校準可互換鏡頭。

2.4.1 校準可更換鏡頭

本部分介紹如何校準新安裝的可更換鏡頭。

步驟

1.尋找校準環境。

環境應符合要求：

- 有目標其本身溫度顯著高於環境溫度。
- 目標應具有清晰的熱邊緣和光學邊緣。

2.按照快顯的互動說明開始校準。

注意事項

安裝鏡頭後立即快顯說明視窗。如果您不小心退出校準程式，請前往**設定** → **拍攝設定** → **可更換鏡頭校準**重新進入。

3.如需更多資訊，請參閱可更換鏡頭的使用手冊。

下一步

安裝鏡頭後，您可在**設定** → **裝置資訊**處檢查鏡頭資訊，並且在觀察介面上查看鏡頭類型（0.5x、2x 等）。

2.5 開關電源

開啟電源

取下鏡頭蓋，按住  超過三秒鐘即可開啟裝置。您可在裝置的介面穩定時觀察目標。

注意事項

當您開啟裝置電源時，在裝置準備好供使用前可能需要至少 30 秒。

關閉電源

裝置開啟時，按住  三秒即可關閉裝置電源。

2.5.1 設定自動關閉電源持續時間

前往**本機設定** → **裝置設定** → **自動關閉**即可根據需要設定裝置的自動關機時間。

2.6 操作方法

裝置支援觸控螢幕控制和按鈕控制。

觸控螢幕控制

點按螢幕即可設定參數和配置。

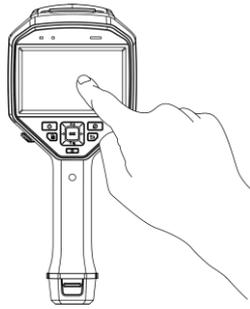


圖 2-11 觸控螢幕控制

按鈕控制

按下導覽按鈕即可設定參數和配置。

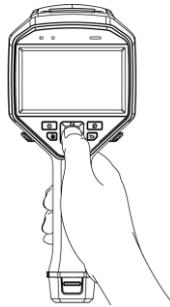


圖 2-12 按鈕控制

- 按下 Δ 、 ∇ 、 \triangleleft 和 \triangleright 即可向上/向下/向左/向右移動游標。
- 按下 OK 確認。

2.7 選單說明

在觀察介面中，點按螢幕或按下  即可顯示選單列。

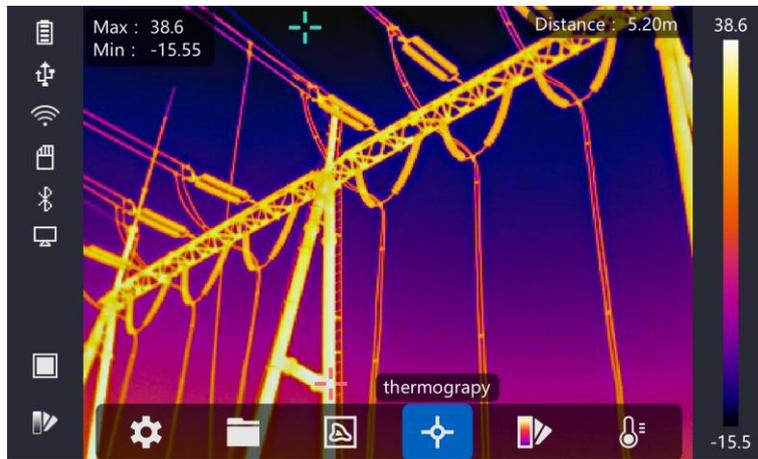


圖 2-13 選單

第 3 章顯示設定

3.1 對焦

在設定任何其他配置之前，請正確調整鏡頭焦距，否則可能影響影像顯示和溫度準確度。

3.1.1 對焦鏡頭

步驟

1. 開啟裝置電源。
2. 將裝置鏡頭瞄準適當的場景。
3. 順時針或逆時針調整對焦旋鈕，請參閱下圖。

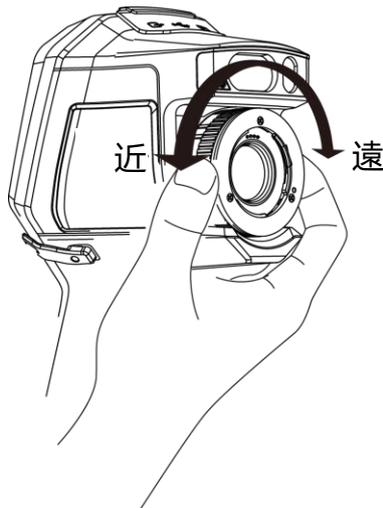


圖 3-1 對焦鏡頭

 **注意事項**

請勿觸碰鏡頭，以免影響顯示效果。

3.1.2 雷射輔助對焦

將雷射指向目標，裝置會自動對焦。

開始之前

- 建議在諸如室內環境等無眩光環境下使用本功能。
- 目標應具有良好的光反射，諸如白紙、纜線。

步驟

1. 在即時檢視中按下 .
2. 選取 ，並前往**拍攝設定** → **對焦** → **對焦模式**以啟用**雷射輔助對焦**。
3. 在即時檢視介面中，將游標瞄準目標並按住**自動對焦觸發器**。鬆開觸發器即可完成對焦。

 **注意事項**

請勿在此模式下調整對聚焦環，否則會中斷對焦過程。

3.1.3 自動對焦

裝置透過比較目前場景中的亮度、對比度等自動對焦。

前往**設定** → **拍攝設定** → **對焦** → **對焦模式**以啟用**自動對焦**。

在即時檢視介面中，將游標瞄準目標並按住**自動對焦觸發器**。鬆開觸發器即可完成對焦。

 **注意事項**

請勿在此模式下調整對聚焦環，否則會中斷對焦過程。

3.1.4 連續自動對焦

在連續自動對焦模式下，裝置自動對目標進行對焦，使場景清晰。當裝置靜止時使用此模式。



注意

裝置移動時請停用連續自動對焦模式，否則可能影響裝置功能。

前往**設定** → **拍攝設定** → **對焦** → **對焦模式**以啟用**連續自動對焦**。

將裝置射瞄準目標，裝置會自動對焦。



聚焦環調整在此模式下無效。

3.2 設定螢幕亮度

前往**設定** → **裝置設定** → **顯示亮度**即可調整螢幕亮度。

3.3 設定顯示模式

您可設定裝置的熱像與可見光視圖。可選取**熱像**、**融合**、**PIP** 和**光學**。

步驟

1. 從主選單選取 .

2. 點按圖示即可選取檢視模式。



在熱像模式下，裝置會顯示熱像視圖。



在融合模式下，裝置顯示熱像頻道與光學頻道的組合視圖。



在 PiP (子母畫面) 模式下，裝置會在可見光視圖內顯示熱像視圖。

注意事項

您可按下 \triangleright 和 \triangleleft 以設定 PiP 比例。或者，前往**本機設定** → **影像設定** → **PIP 比例**以設定該值。



在光學模式下，裝置會顯示可見光視圖。

3. 按下 \Rightarrow 即可退出。

3.4 設定選擇區

選擇區允許您選取想要的顏色。

步驟

1. 從主選單選取 .
2. 點按圖示即可選取選擇區類型。

白熱

高溫部分的畫面為淺色。

黑熱

熱點部分在畫面中為黑色。

彩虹

目標顯示多種顏色，適用於無明顯溫差的場景。

鐵虹

目標呈現熱鐵色。

紅熱

高溫部分在畫面中是紅色的。

融合

熱部分呈現黃色且冷部分呈現紫色。

雨

影像中的熱部分有著色，且其他部分為藍色。

3. 按下  即可退出設定介面。

注意事項

您也可按下即時檢視介面上的  以變更選擇區。

3.5 調整數位變焦

在即時檢視介面中，按下  即可將數位變焦調整為 1 倍、2 倍、4 倍或 8 倍。接著，您可用更大尺寸檢視目標或場景。

3.6 顯示 OSD 資訊

前往設定 → 影像設定 → 顯示設定以啟用資訊螢幕上顯示。

狀態圖示

裝置狀態圖示，例如電池狀態、記憶卡、熱點等。

時間

裝置時間和日期。

參數

熱成像參數，例如目標發射率、溫度單位等。

距離值

雷射測量的目標距離。

注意事項

僅具有雷射距離測量功能的裝置機型才有支援。

浮水印

浮水印是顯示在螢幕右上角的製造商標誌。

第 4 章 溫度測量

熱成像（溫度測量）功能提供場景的即時溫度並在螢幕左邊顯示。熱成像功能預設為開啟。

4.1 設定熱成像參數

您可設定熱成像參數以提升溫度測量的準確度。

步驟

1. 前往**本機設定** → **熱成像設定**。
2. 設定**熱成像範圍**和**發射率**等。

熱成像範圍

選取溫度測量範圍。裝置可在**自動切換**模式下自動偵測溫度並切換熱成像範圍。

發射率

請參閱[一般材料參考發射率](#)以設定目標的發射率。

反射溫度

如果場景中有任何高溫物體（非目標），且目標發射率低，則將反射溫度設定為高溫以校正熱成像效果。

距離

目標與裝置之間的距離。您可客製化目標距離或選取目標距離為**近**、**中**或**遠**。

環境溫度

環境的平均溫度。

濕度

設定目前環境的相對濕度。

光透射率

設定外部光學材料（例如：鍍窗）的光透射率以提升溫度測量準確度。

外部光學校正

設定外部光學材料（例如：鍍窗）的溫度。

3. 返回上一層選單以儲存設定。

注意事項

您可前往**本機設定** → **裝置設定** → **裝置初始化** → **測量工具初始化**以初始化溫度測量參數。

4.1.1 設定單位

前往**本機設定** → **裝置設定** → **單位**以設定溫度單位和距離單位。

注意事項

您可前往**本機設定** → **影像設定** → **顯示設定**以啟用/停用溫度顯示。

4.2 設定溫度範圍

設定溫度區段，且選擇區僅適用於溫度區段內的目標。您可調整溫度範圍。

步驟

1. 從主選單選取 .
2. 選取自動調整  或手動調整 .

自動調整

選取 ，然後按下 **OK**。裝置自動調整溫度範圍參數。

手動調整

選取 ，然後按下 **OK**。

手動調整範圍有 2 種作法：

- 基於所選區域調整溫度範圍。
點按螢幕的關注區域。區域周圍顯示圓圈，且選擇區重新調整至區域的溫度範圍。
- 調整範圍的最大和最小溫度。

- 按下 ◀ 或 ▶ 即可選取最大溫度、最小溫度，或兩者都選取。您也可點按選擇區列末端的最大溫度或最小溫度將其選取。
- 按下 ▲ 或 ▼ 調整溫度值。您也可點按螢幕右側的箭頭來調整溫度值。

3. 按下 ⏪ 即可退出。

4.3 設定熱成像規則

您可設定熱成像參數以提升溫度測量的準確度。

步驟

1. 從主選單選取 .
2. 設定點、線或框規則。

配置的規則編號在規則圖示附近顯示。

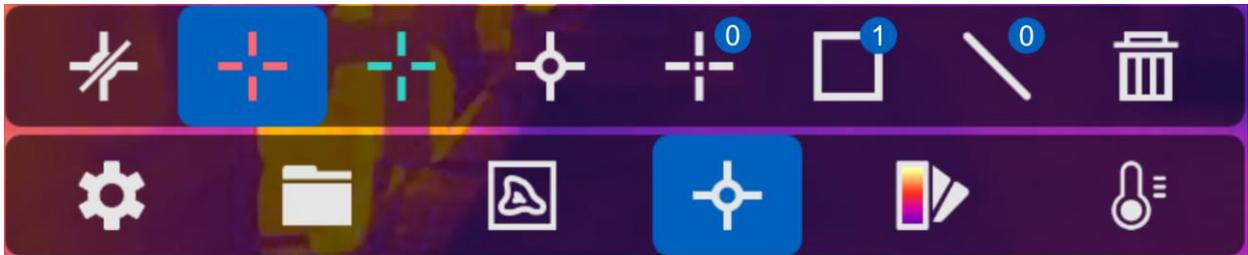


圖 4-1 熱成像規則設定

4.3.1 設定點規則

您可設定四種類型的點熱成像規則。

表 4-1 圖示說明

圖示	說明
	中心點熱成像

圖示	說明
	高溫點熱成像
	低溫點熱成像
	自訂點熱成像

中心點、高溫及低溫點熱成像的設定方法全都相同。這裡是設定高溫點熱成像的範例。

範例：

點按介面上的 ，裝置找到最高溫度點，並且顯示最大：XX。

自訂點熱成像

裝置可偵測自訂點的溫度。

步驟

1. 選擇 .
2. 按下 .
3. 使用導覽按鈕將點移動，或點按觸控螢幕以選取一點。
4. 按下 。
自訂點（例如 P1）的溫度顯示 P1: XX。
5. 重複步驟 1 到 3 以設定其他自訂點。

注意事項

最多支援十個自訂點。

4.3.2 設定線規則

步驟

1. 選擇 .
2. 按下  即可產生預設線。
3. 按下 , ,  和  即可將線向上/向下/向左/向右移動。
4. 在觸控螢幕上拖曳線的點即可將線延長或縮短。

5. 按下 。

注意事項

僅支援一條線。

螢幕左上角顯示線的最大溫度、最小溫度和平均溫度。即時溫度趨勢圖將在線附近顯示。

下一步

本機設定 → 熱成像設定 → 溫度顯示處可配置規則的顯示溫度類型。

4.3.3 設定框規則

步驟

1. 選擇 .
2. 按下  即可產生預設框。
3. 按下 、、 和  即可將框向上/向下/向左/向右移動。
4. 按下  將框放大，然後按下  將框縮小。或者，您可在觸控螢幕上拖曳框角以將框放大或縮小。
5. 按下 .
- 螢幕左邊顯示所框區域的最大溫度、最小溫度和平均溫度。
6. 重複步驟以設定其他框。

注意事項

最多支援三框。

下一步

本機設定 → 熱成像設定 → 溫度顯示處可配置規則的顯示溫度類型。

4.3.4 刪除規則

刪除所有規則

點按  並按下  即可清除所有溫度規則。

刪除一條規則

- 在規則設定模式下，點按  並選擇要刪除的單一規則。
- 在觀察介面中，點按規則（點、線或框）並進入編輯模式。點按**刪除**即可刪除規則。

4.4 溫度警報

當目標的溫度觸發設定的警報規則時，裝置將進行配置的動作，諸如用特定顏色標記警報區域、閃爍規則框、發出警音或向用戶端軟體傳送通知。

4.4.1 在螢幕上標記警報溫度目標

設定溫度顯示規則之後，符合設定規則的目標會以預定義的顏色醒目顯示。

步驟

- 1.從主選單選取**選擇區**。
- 2.點按圖示即可選取警報規則類型。

表 4-2 圖示說明

圖示	警報模式	說明
	高於警報	設定警報溫度，並以紅色顯示溫度高於設定值的目標。
	低於警報	設定警報溫度，並以藍色顯示溫度低於設定值的目標。
	區間警報	設定警報溫度區段（例如 90°C 至 150°C），並以黃色顯示溫度在範圍內的目標。
	絕緣警報	設定警報溫度區段（例如 90°C 至 120°C），並以紫色或藍色顯示溫度超出區段（例如 70°C 或 125°C）的目標。

- 3.選用：按下 Δ 和 ∇ 即可在上限與下限之間選取。

4. 按下 ◀ 和 ▶ 即可調整規則溫度。

5. 按下 ⏪ 即可退出。

4.4.2 為熱成像規則或像素對像素測溫設定警報

當測試的溫度超過設定的警報或警示值時，會觸發警報動作，諸如警音、向用戶端軟體傳送通知。

步驟

1. 前往設定 → 熱成像設定 → 警報設定。
2. 啟用功能並設定警報閾值、警示閾值和警音。

警報閾值

當測試的溫度超過閾值時，裝置向用戶端軟體傳送警報通知。如果啟用警音，則會發出嗶聲。如果配置框規則，則框會閃爍紅色。

警示閾值

當測試的溫度超過閾值時，裝置向用戶端軟體傳送警示通知。

警音

當目標溫度超過警報閾值時，裝置會發出嗶聲。

注意事項

如果框規則設定為測量溫度，則警報閾值、警示閾值和警音設定僅適用於所框區域。否則，這些參數對於像素對像素測溫（全螢幕測溫）有效。

第 5 章 圖片和影片

將記憶卡插入裝置，即可錄影、快照拍攝、以及標記和儲存重要資料。

注意事項

- 裝置在顯示選單時不支援拍攝或錄製。
- 裝置連接到您的 PC 時不支援拍攝或錄製。
- 前往**本機設定** → **裝置設定** → **檔案名稱標頭**，您可設定拍攝或錄製的檔案名稱標頭，用來區分在指定場景中錄製的檔案。

前往**本機設定** → **裝置設定** → **裝置初始化**以根據需要初始化記憶卡。

5.1 拍攝圖片

開始之前

- 首先停用 QR 碼功能。
- 前往**本機設定** → **拍攝設定** → **閃光燈**以在黑暗環境中啟用閃光燈。

步驟

- 1.前往**本機設定** → **拍攝設定**。
- 2.選取**拍攝模式**以設定拍攝模式。

單次拍照	一次拍攝一張圖片。
連續拍照	一次拍攝多張圖片。您可設定圖片數量。
定時拍照	裝置在指定的時間區間後拍攝一張圖片。您可根據需要設定時間區間。

- 3.選取**圖片類型**以設定圖片類型。

離線圖片	以用戶端軟體分析圖片時選取此類型。您可在圖片上新增備註。
熱圖	選取此類型用於自訂軟體開發。圖片上不允許備註。

- 4.選用：根據需要設定光學解析度。
- 5.按下  即可退出。
- 6.在即時檢視介面中，拉動觸發器進行快照拍攝。
- 7.即時檢視凍結，且裝置顯示拍攝編輯介面。
 - 1) 點按  即可新增文字備註。點按螢幕即可顯示小鍵盤介面，輸入評論並確認。
 - 2) 點按  即可新增語音備註。按住  即可開始錄製，且鬆開按鈕即可停止錄製。
 - 3) 點按  即可新增熱成像規則。請參閱設定熱成像規則以取得詳細資訊。
 - 4) 點按  或拉動觸發器即可儲存快照。

注意事項

您也可按下  以放棄儲存。

- 8.請參閱匯出檔案以匯出快照。

5.2 掃描 QR 碼

裝置可掃描和拍攝 QR 碼。

步驟

- 1.在即時檢視中按下 ，然後選取 。
- 2.前往拍攝設定，然後啟用 QR 碼。
- 3.按下  即可儲存並退出。
- 4.將光學鏡頭瞄準 QR 碼，並按下主觸發器。然後螢幕上顯示矩形，且裝置會自動掃描 QR 碼。
- 5.掃描 QR 碼成功後，再次按下主觸發器即可拍攝並儲存 QR 碼。

注意事項

僅支援掃描文字內容最多 100 個字元的 QR 碼。

5.3 錄影

開始之前

前往**本機設定** → **拍攝設定** → **閃光燈**以在黑暗環境中啟用閃光燈。

步驟

1.在即時檢視介面中，按住觸發器即可開始錄製。介面中顯示錄製圖示和錄製時間。



圖 5-1 錄影

2.完成後，再次拉動觸發器即可停止錄製。錄影將自動儲存，然後退出。

注意事項

您也可按下  或  以停止錄製。

3.請參閱**匯出檔案**以匯出快照。

5.4 檢視錄製的檔案

步驟

- 1.從主選單選取 .
- 2.按下 、、 和  即可選取影片或快照。
- 3.按下  即可檢視檔案。

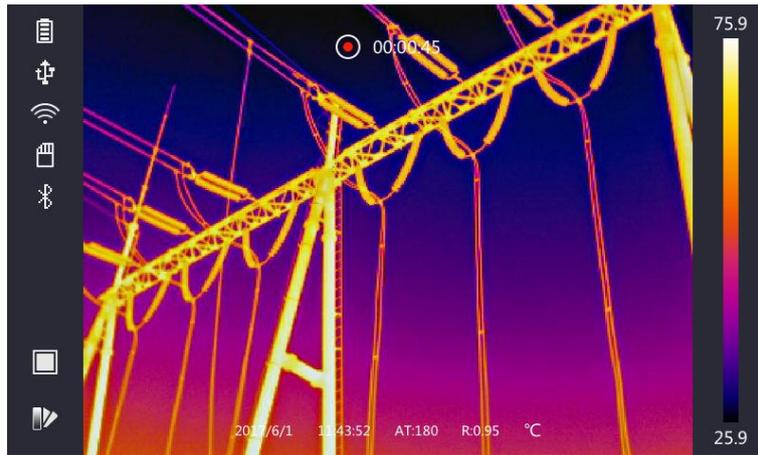


圖 5-2 檢視檔案

注意事項

- 在觀看影片或拍攝快照時，您可透過點按  或  來切換檔案。
- 檢視快照時，您可點按  以播放聲音。請參閱[連接藍牙](#)以設定藍牙。
- 有關拍攝快照或影片中包含的更多資訊，您可安裝熱成像用戶端對其進行分析。您可從包裝盒中的磁碟得到熱成像用戶端軟體。

5.5 匯出檔案

使用隨附的纜線將裝置連接到您的 PC，您可匯出錄製的影片和拍攝的快照。

步驟

1. 開啟纜線介面的蓋子。
2. 透過纜線將裝置連上您的電腦，然後開啟偵測到的磁碟。
3. 選取並複製影片或快照到 PC 以檢視檔案。
4. 中斷裝置與電腦的連線。

注意事項

第一次連接會自動安裝驅動程式。

第 6 章 距離偵測

雷射測距儀由雷射傳送器和雷射接收器組成。裝置透過測量雷射脈衝到達目標並返回雷射接收器所需的時間來偵測離目標的距離。此時間轉換成距離，顯示在螢幕上。

開始之前

- 建議在諸如室內環境等無眩光環境下使用本功能。
- 建議目標具有良好的光反射，諸如白紙、纜線。

步驟

1. 在即時檢視中按下 。
2. 選取 , 然後前往**影像設定** → **顯示設定**。
3. 啟用**距離值**。
4. 按下  即可儲存並退出。
5. 在即時檢視介面中，將游標瞄準目標並按住自動雷射按鈕。鬆開雷射按鈕即可完成距離測量。
距離測量完成後，在螢幕上顯示距離。

第 7 章連接藍牙

裝置與藍牙耳機配對成功後，您可透過藍牙耳機錄製和聆聽影片或影像中包含的聲音。

步驟

1. 從主選單選取 .
2. 前往**本機設定** → **裝置設定** → **藍牙**。
3. 點按  即可啟用藍牙。

注意事項

您也可按下  或**確定**以放棄配對。

裝置將搜尋附近啟用的藍牙耳機，並且自動配對這些藍牙耳機。

結果

配對後，您可在錄製和播放影片或影像的同時，透過耳機錄製和聆聽聲音。

第 8 章設定 LED 燈

前往**本機設定** → **裝置設定** → **補光** 點按  即可啟用 LED 燈 或在即時檢視中按下  以啟用/停用 LED 燈。

第 9 章 熱像視圖應用程式連線

裝置同時支援 Wi-Fi 連線和 WLAN 熱點。將裝置連線至 HIKMICRO Viewer, 您可透過行動用戶端控制裝置。

9.1 透過 Wi-Fi 連線

開始之前

在您的手機上下載並安裝 HIKMICRO Viewer。

步驟

1. 前往**本機設定** → **裝置設定** → **Wi-Fi**。
2. 點按 即可啟用 Wi-Fi, 且搜尋到的 Wi-Fi 將如下所列。

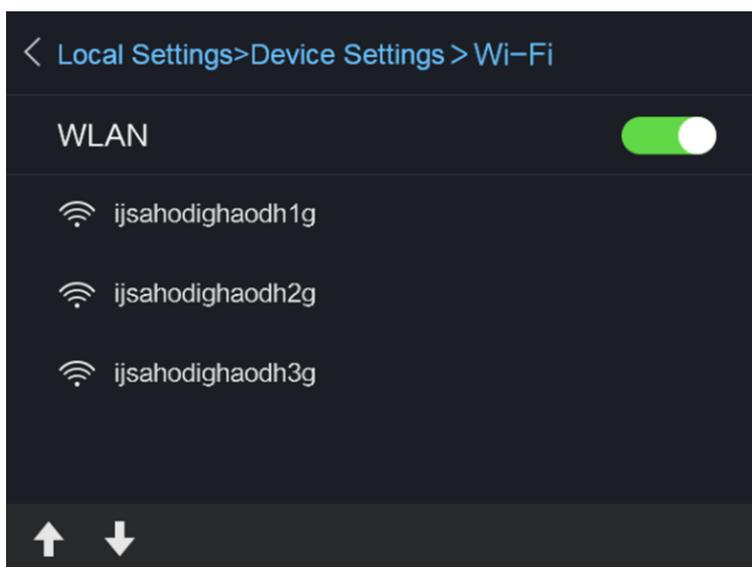


圖 9-1 Wi-Fi 清單

3. 選取 Wi-Fi 並輸入密碼。

注意事項

請勿點按**輸入**或**空格**, 否則密碼可能不正確。

4. 點按**關閉**即可隱藏小鍵盤。

5. 點按**確定**。
6. 啟動應用程式並按照啟動精靈建立和註冊帳戶。
7. 將裝置新增到線上裝置。

結果

您可透過用戶端觀看即時檢視、拍攝快照和錄影。

9.2 透過熱點連線

開始之前

在您的手機上下載並安裝 HIKMICRO Viewer。

步驟

1. 前往**本機設定** → **裝置設定** → **Wi-Fi 熱點設定**。
2. 點按 即可啟用 Wi-Fi 熱點功能。
3. 點按**設定熱點**即可設定 WLAN 熱點。熱點名稱和密碼自動顯示。

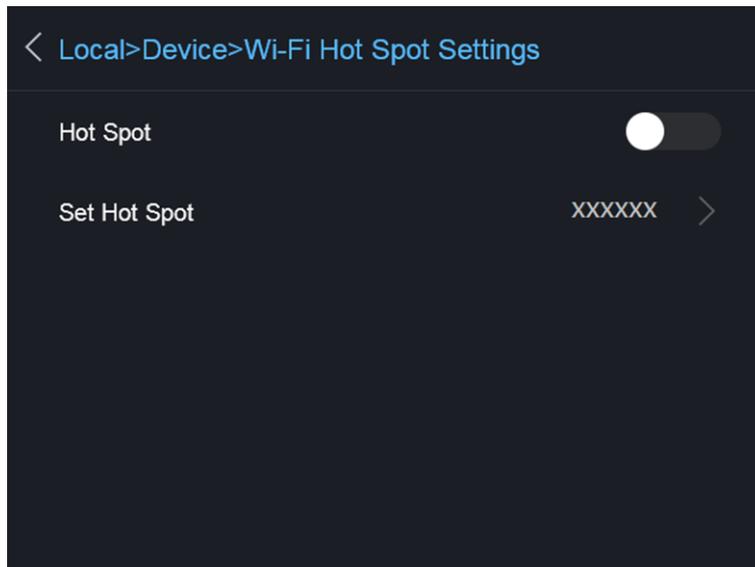


圖 9-2 設定熱點

4. 點按螢幕即可顯示小鍵盤，然後編輯熱點名稱和密碼。

注意事項

請勿點按**輸入**或**空格**，且至少 8 個字元，否則密碼可能不正確。

5. 點按**關閉**即可隱藏小鍵盤。
6. 將手機連線至裝置的 WLAN 熱點。
7. 啟動應用程式並按照啟動精靈建立和註冊帳戶。
8. 在軟體中選取 Wi-Fi 配置，輸入裝置的序號以新增裝置。請參閱用戶端軟體手冊以取得詳細資訊。

結果

您可透過用戶端觀看即時檢視、拍攝快照和錄影。

第 10 章 維護

10.1 檢視裝置資訊

前往**本機設定** → **裝置資訊**以檢視裝置資訊。

10.2 設定日期和時間

步驟

- 1.前往**本機設定** → **裝置設定** → **日期和時間**。
- 2.設定日期和時間。
- 3.按下  即可儲存並退出。

注意事項

前往**本機設定** → **影像設定** → **顯示設定**以啟用或停用時間和日期顯示。

10.3 將裝置升級

步驟

- 1.透過纜線將裝置連上您的電腦，然後開啟偵測到的磁碟。
- 2.複製升級檔案並貼到裝置的根目錄。
- 3.中斷裝置與電腦的連線。
- 4.重新啟動裝置，然後它將自動升級。升級程序會顯示在主介面中。

注意事項

在升級之後，裝置會自動重新開機。您可在**本機設定** → **裝置資訊**中檢視目前的版本。

10.4 還原裝置

前往**本機設定** → **裝置設定** → **裝置初始化**以初始化裝置並還原預設設定。

第 11 章附錄

11.1 一般材料參考發射率

材料	發射率
人類皮膚	0.98
印刷電路板	0.91
混凝土	0.95
陶瓷	0.92
橡膠	0.95
油漆	0.93
木材	0.85
瀝青	0.96
磚塊	0.95
沙子	0.90
土壤	0.92
布料	0.98
硬紙板	0.90
白紙	0.90
水	0.96

11.2 裝置指令

掃描以下二維碼以取得裝置常見的序列埠指令。

說明：指令清單包含 HikMicro 熱像儀常用的序列埠指令。



11.3 裝置通訊表

掃描以下二維碼以取得設備通訊表。

說明：通訊表包含 HikMicro 熱像儀的所有通訊連接埠。



11.4 常見問題

掃描以下 QR 碼即可得到裝置常見問題。





HIKMICRO

See the World in a New Way

Facebook: HIKMICRO Thermography

LinkedIn: HIKMICRO

Instagram: hikmicro_thermography

YouTube: HIKMICRO

E-mail: info@hikmicrotech.com

Website: <https://www.hikmicrotech.com/>

UD25349B