

Mini2 V2 Termocamera



La Mini2 V2 è un'ottima scelta per ispezionare abitazioni e risolvere problemi HVAC. Con la sua alta risoluzione termica, il miglioramento delle immagini SuperIR e letture di temperatura accurate, puoi identificare facilmente aree problematiche e prendere decisioni consapevoli. La compatibilità con dispositivi iOS e Android ne aumenta la comodità, rendendola uno strumento affidabile per l'imaging termico in movimento. Sia che tu sia un proprietario di casa o un professionista, la Mini2 V2 è una termocamera per smartphone versatile che può assisterti in vari compiti di imaging termico.

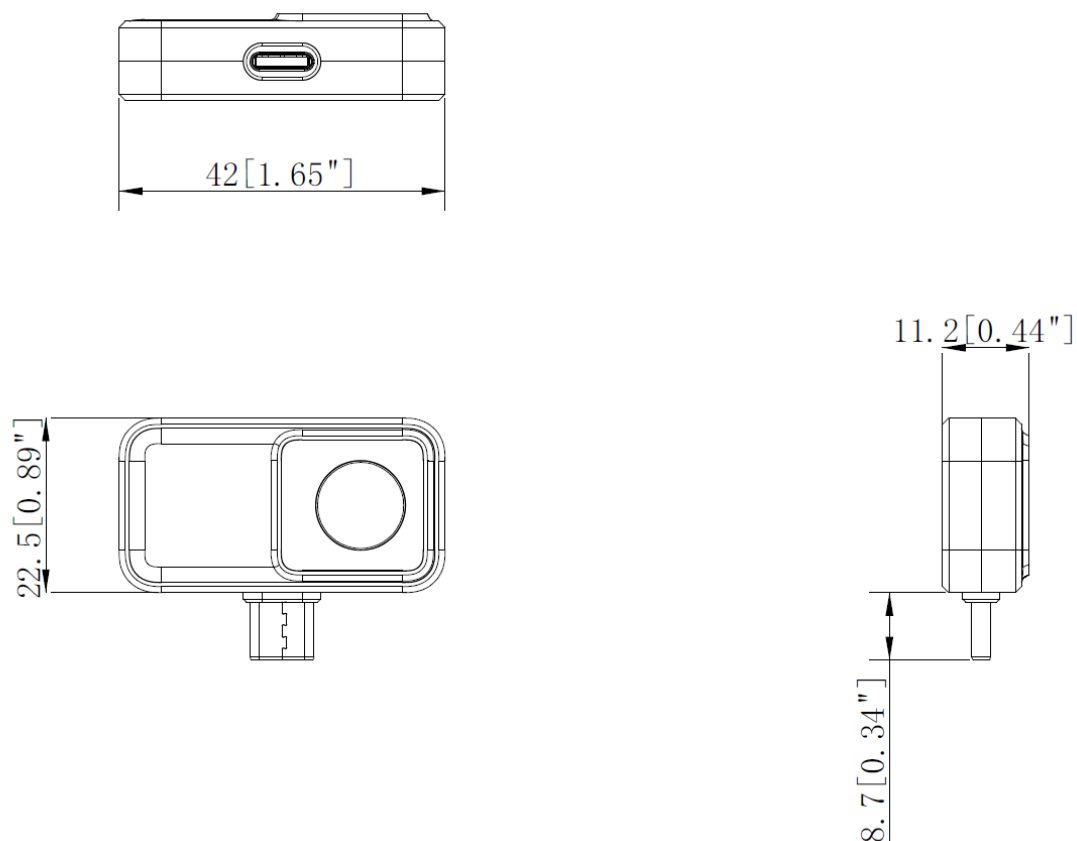
▪ **Caratteristiche principali**

- Risoluzione termica: 256×192 (49,152 pixels)
- Tecnologia di miglioramento immagine SuperIR: disponibile in tempo reale e nelle immagini catturate
- 3-in-1: USB-C (iOS & Android), Lightning (Incluso adattatore da Lightning a USB-C adapter)
- NETD: $< 40 \text{ mK}$ (@ $25 \text{ }^\circ\text{C}$, $F\#=1.0$)
- Precisione: $\pm 2 \text{ }^\circ\text{C}$ ($-20 \text{ }^\circ\text{C}$ to $100 \text{ }^\circ\text{C}$) ; $\pm 2 \%$ ($100 \text{ }^\circ\text{C}$ to $400 \text{ }^\circ\text{C}$)
- Peso: 20 g

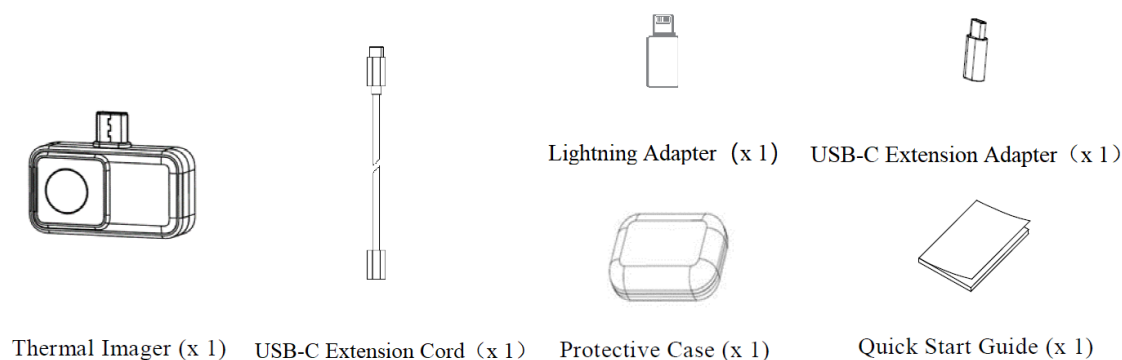
▪ Specifiche

Immagine infrarossa	
Risoluzione IR	256 × 192 (49,152 pixels)
SuperIR	Sì, sulle immagini catturate e sulla visualizzazione in tempo reale.
NETD	< 40 mK (@ 25 °C, F#=1.0)
Frequenza d'immagine	25 Hz
Campo di rilevazione	12 µm
Intervallo spettrale	7.5 to 14 µm
Lunghezza focale	3.5 mm
Numero -F	F1.0
Campo visivo	50° × 37.2°
Distanza minima di messa a fuoco	0.2 m (0.66 ft)
Modalità di messa a fuoco	Messa a fuoco libera
Visualizzazione dell'immagine	
Palettes di colori	Bianco caldo, Nero caldo, Arcobaleno, Colori metallici, Seppia, Colore, Ghiaccio, Fuoco, Pioggia, Rosso caldot, Verde caldo, Blu scuro, Combinazioni
Modalità d'immagine	Termica, PIP
Misurazione e analisi	
Intervallo di temperatura	-20°C to 400°C(-4°F to 752°F)
Precisione	Massimo (±2°C/3.6°F, ±2%), per temperatura ambiente 15°C to 35°C (59°F to 95°F) e temperature dell'oggetto superiori a 0°C (32°F)
Strumenti di misurazione	Punto Centrale, Punto Caldo, Punto Freddo Personalizzabile dall'utente: 3 punti, 3 rettangoli e 1 linea
Modalità Livello e Span	Automatico/Manuale
Generale	
Consumo energetico	360 mW
Interfaccia	USB-C Android, USB-C iOS, Lightning iOS (incluso un adattatore da Lightning a USB-C)
Compatibilità con i dispositivi	Smartphone e tablet iOS (versione 14 e successive), Android (versione 7 e successive), o dispositivi Windows
Compatibilità con I software	App HIKMICRO Viewer per iOS e Android, software HIKMICRO Analyzer per Windows
Livello di protezione	IP40
Test di caduta	1 m (3.28 ft)
Intervallo di temperatura di funzionamento	-10°C to 50°C (14°F to 122°F)
Intervallo di temperature di stoccaggio	-20°C to 60°C (-4°F to 140°F)
Dimensioni	42 × 22.5 × 11.2 mm (1.65 × 0.89 × 0.44 in)
Peso	Approssimativamente. 20 g (0.044 lb)

▪Dimensioni



▪Imballaggio



AVVISO DI CONFORMITÀ: I prodotti della serie termica potrebbero essere soggetti a controlli all'esportazione in vari paesi o regioni, inclusi, a titolo esemplificativo, gli Stati Uniti, l'Unione Europea, il Regno Unito e/o altri paesi membri dell'Accordo di Wassenaar. Si prega di consultare un esperto legale o di conformità professionale o le autorità governative locali per eventuali requisiti di licenza all'esportazione necessari se si intende trasferire, esportare o riesportare i prodotti della serie termica tra diversi paesi.



 HIKMICRO Thermography  hikmicro_thermography  HIKMICRO Thermography  HIKMICRO  info@hikmicrotech.com  <http://hikmicrotech.com/en>

© Hangzhou Microimage Software Co., Ltd. All Rights Reserved.

*Note: Specifications are subject to change without notice. For the current specs,
please go to www.hikmicrotech.com