



# THUNDER TQ50C 2.0

## Monocolo Termico

Il monocolo termico HIKMICRO THUNDER TQ50C 2.0 è dotato di un rilevatore termico da 640 × 512 pixel e un display OLED da 1024 × 768 pixel. L'elevata sensibilità termica garantisce un riconoscimento perfetto dei dettagli anche nelle condizioni meteorologiche più difficili, quando l'oggetto e lo sfondo presentano una minima differenza di temperatura. Con un tempo di funzionamento prolungato, il telescopio è principalmente utilizzato in scenari come escursionismo, caccia, ricerca e soccorso

### Key Features

- Risoluzione di 640 × 512 pixel con sensore da 12 μm
- Modulo termico ad alta sensibilità NETD ≤ 20 mK (25°C, F# = 1.0)
- Display OLED da 1024 × 768 pixel e 0,39 pollici
- Supporta l'ajustamento della luminosità e del tono dell'immagine
- Fino a 6.5 ore di funzionamento continuo
- Batteria al litio ricaricabile e sostituibile
- Supporta la registrazione audio e attivata dal rinculo
- Alta resistenza agli urti fino a 1000 g/0,4 ms
- Distanza di osservazione fino a 2600 m

## Specification

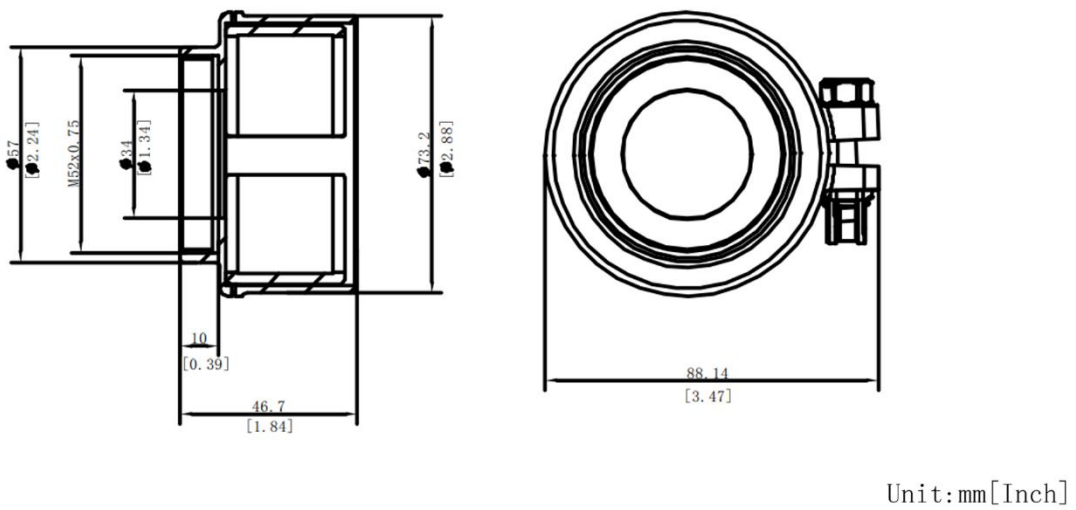
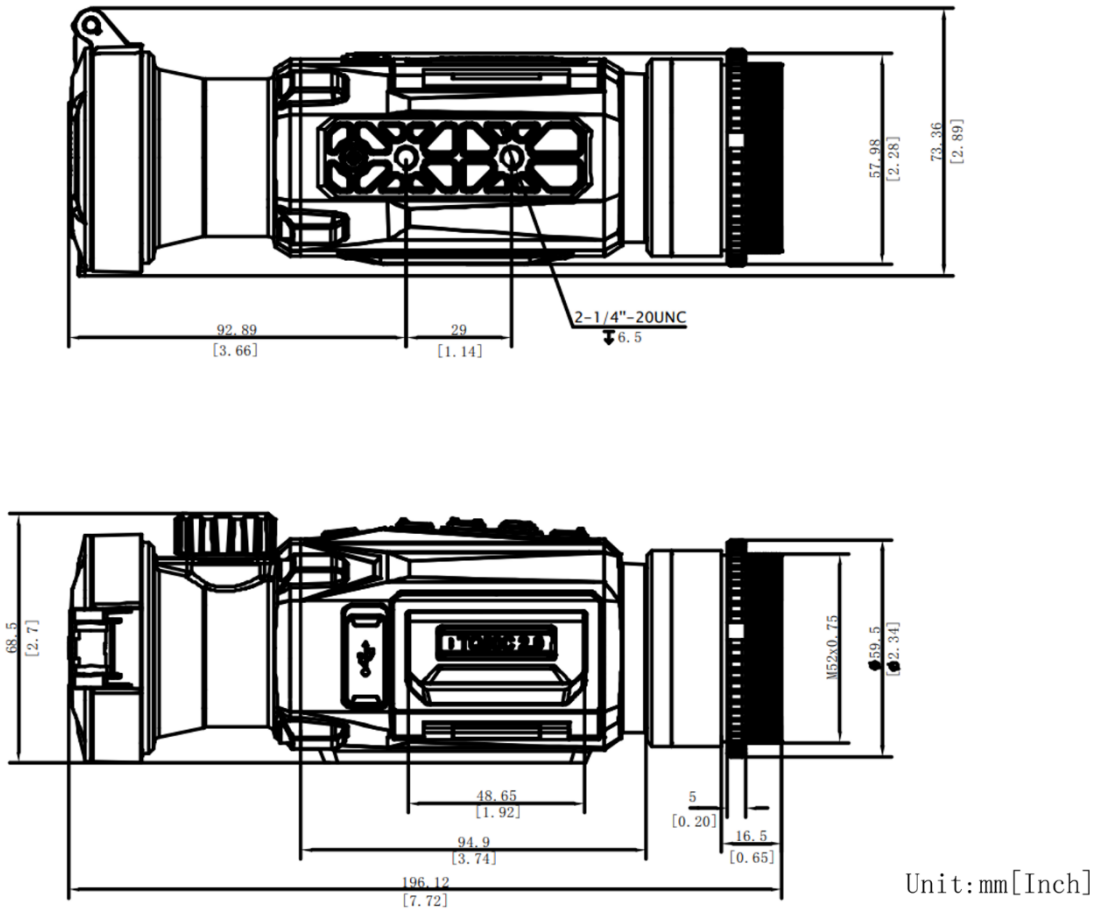
| MODULO TERMICO                                       |                                                |
|------------------------------------------------------|------------------------------------------------|
| <b>SENSORE D'IMMAGINE</b>                            | Uncooled Focal Plane Arrays                    |
| <b>MAX. RISOLUZIONE</b>                              | 640 × 512                                      |
| <b>FRAME RATE</b>                                    | 50 Hz                                          |
| <b>INTERVALLO DEI PIXEL</b>                          | 12 μm                                          |
| <b>NETD</b>                                          | Inferiore a 20 mK (25°C, F# = 1.0)             |
| <b>LENS (LUNGHEZZA FOCALI)</b>                       | 50 mm                                          |
| <b>FOCUS KNOB</b>                                    | Sì                                             |
| <b>RANGE DI RILEVAMENTO</b>                          | 2600 m                                         |
| <b>MIN. DISTANZA DI FUOCALIZZAZIONE</b>              | 10 m                                           |
| <b>APERTURA</b>                                      | F1.0                                           |
| <b>INGRANDIMENTO</b>                                 | 1x                                             |
| <b>CAMPO VISIVO (H × V), GRADI/M @100 M</b>          | 8.78° × 7.03° / 15.36 m × 12.29 m              |
| IMAGE DISPLAY                                        |                                                |
| <b>MONITOR</b>                                       | 1024 × 768, 0.39 inch, OLED                    |
| <b>TAVOLOZZE</b>                                     | Nero Caldo, Bianco Caldo, Rosso Caldo, Fusione |
| <b>MODALITÀ DI CORREZIONE DEL CAMPO PIATTO (FFC)</b> | Automatico, Manuale, Correzione esterna        |
| <b>EXIT PUPIL</b>                                    | 22 mm                                          |
| <b>EYE RELIEF</b>                                    | 10 mm                                          |
| <b>REGOLAZIONE DELLA LUMINOSITÀ</b>                  | Sì                                             |
| <b>REGOLAZIONE DEL TONO</b>                          | Freddo, Caldo                                  |
| SISTEMA                                              |                                                |
| <b>REGISTRAZIONE VIDEO</b>                           | Registrazione video a bordo                    |
| <b>CAPTURE SNAPSHOT</b>                              | Sì                                             |
| <b>MODALITÀ STANDBY</b>                              | Sì                                             |
| <b>ZOOM DIGITALE</b>                                 | 1x, 2x, 4x, 8x                                 |
| <b>ARCHIVIAZIONE</b>                                 | Built-in EMMC (16 GB)                          |
| <b>DPC</b>                                           | Sì                                             |
| <b>HOTSPOT</b>                                       | Sì                                             |

|                                                   |                                               |
|---------------------------------------------------|-----------------------------------------------|
| <b>HOT TRACK</b>                                  | Sì                                            |
| <b>RETICOLO</b>                                   | No                                            |
| <b>MISURAZIONE DELLA DISTANZA</b>                 | Sì                                            |
| <b>REGISTRAZIONE DELL'ATTIVAZIONE DEL RINCULO</b> | Sì                                            |
| <b>REGISTRAZIONE AUDIO</b>                        | Sì                                            |
| <b>RINCULO MASSIMO</b>                            | 1000 g/0.4 ms                                 |
| <b>CALIBRAZIONE DELL'IMMAGINE</b>                 | Sì                                            |
| <b>ALIMENTAZIONE</b>                              |                                               |
| <b>TIPO DI BATTERIA</b>                           | Batteria al litio ricaricabile e sostituibile |
| <b>DURATA DELLA BATTERIA</b>                      | ≥ 6.5 h (25°C, con hotspot spento)            |
| <b>ALIMENTAZIONE TYPE-C</b>                       | 5 V DC, 2 A<br>Supporta alimentazione esterna |
| <b>GENERALI</b>                                   |                                               |
| <b>LIVELLO DI PROTEZIONE</b>                      | IP67                                          |
| <b>DIMENSIONE</b>                                 | 196.12mm × 73.36mm × 68.5mm                   |
| <b>PESO</b>                                       | 553 g senza batteria                          |
| <b>TEMPERATURE DI LAVORO</b>                      | -30°C to +55°C (-22°F to 131°F)               |

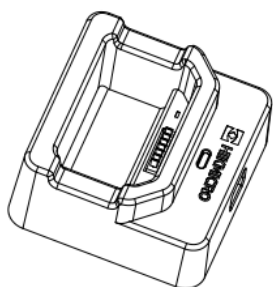
## Available Model

HM-TR56-50S1G/CW-TQ50C 2.0

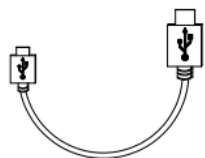
# Dimension



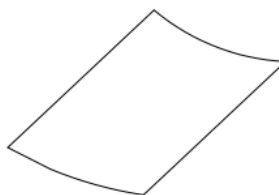
## Accessories



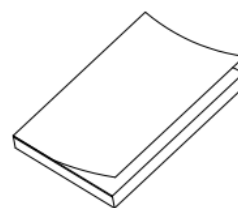
Battery Charger (x1)



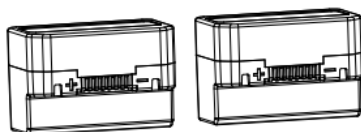
Type-C Cable (x1)



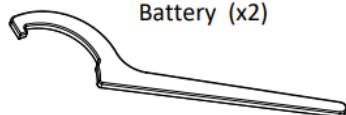
Lint-free Cloth (x1)



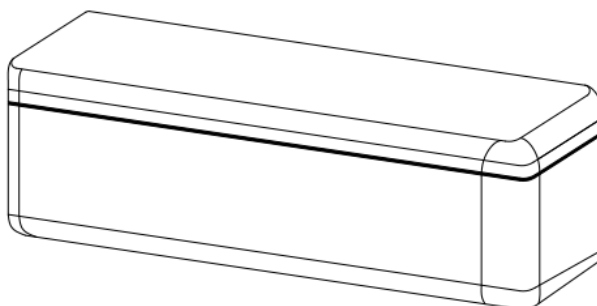
Quick Start Guide (x1)



Battery (x2)



Wrench (x1)



Bag (x1)

**AVISO DI CONFORMITÀ:** I prodotti della serie termica potrebbero essere soggetti a controlli sulle esportazioni in vari paesi o regioni, tra cui, a titolo esemplificativo, gli Stati Uniti, l'Unione Europea, il Regno Unito e/o altri paesi membri dell'Accordo di Wassenaar. Si prega di consultare il proprio esperto legale o di conformità professionale o le autorità governative locali per eventuali requisiti di licenza di esportazione necessari se si intende trasferire, esportare, ri-esportare i prodotti della serie termica tra paesi diversi.



HIKMICRO SIGHT



HIKMICRO Outdoor hikmicro\_outdoor HIKMICRO Outdoor HIKMICRO info@hikmicrotech.com <http://hikmicrotech.com/en>

Room 313, Unit B, Building 2, 399 Danfeng Road, Xixing Subdistrict, Binjiang District, Hangzhou, Zhejiang  
@hangzhou microimage software co.,Ltd .2020 | data subject to change without notice!