

PocketE Pocket Telecamera Termica



La serie Pocket HIKMICRO ha un sensore HIKMICRO VOx ad alta risoluzione, una telecamera ottica da 0,3 MP e uno schermo LCD touch da 3,5". Ti aiuta a individuare rapidamente ed efficacemente problemi nascosti e misurare con precisione temperature anomale. Il vasto intervallo di temperatura da -20°C a 350°C è ideale per ispezioni edili, HVAC, manutenzione di apparecchiature elettriche e meccaniche. La frequenza di frame da 25 Hz si adegua alle ispezioni veloci, e la funzione Wi-Fi consente alla Pocket di condividere immagini in tempo reale. La serie Pocket è uno strumento termografico potente nel palmo della tua mano, quindi sarà sempre a portata quando ne avrai bisogno.

Caratteristiche Chiave

- Risoluzione termica: 96 × 96 (9.216 pixel), NETD: < 50 mK (@ 25°C, F# = 1,0)
- SuperIR: 240 × 240 (57.600 pixel)
- Misura accurata della temperatura da -20°C a 350°C (-4°F a 662°F)
- Rapporto distanza su punto di 112:1 (D:S)
- Precisione: Max. ($\pm 2^{\circ}\text{C}$ / $3,6^{\circ}\text{F}$, $\pm 2\%$)
- Frequenza d'immagine da 25 Hz
- Modalità Termica, Fusione, PIP e Visiva
- Regolazione manuale, automatica e a 1 tocco di livello e range
- Allarme ad alta temperatura
- Memoria interna da 4 GB
- Luce di lavoro a LED
- Zoom digitale continuo da 1,0× a 4,0×
- Telecamera visiva da 0,3 MP
- Fino a 4 ore di funzionamento continuo

Specifiche

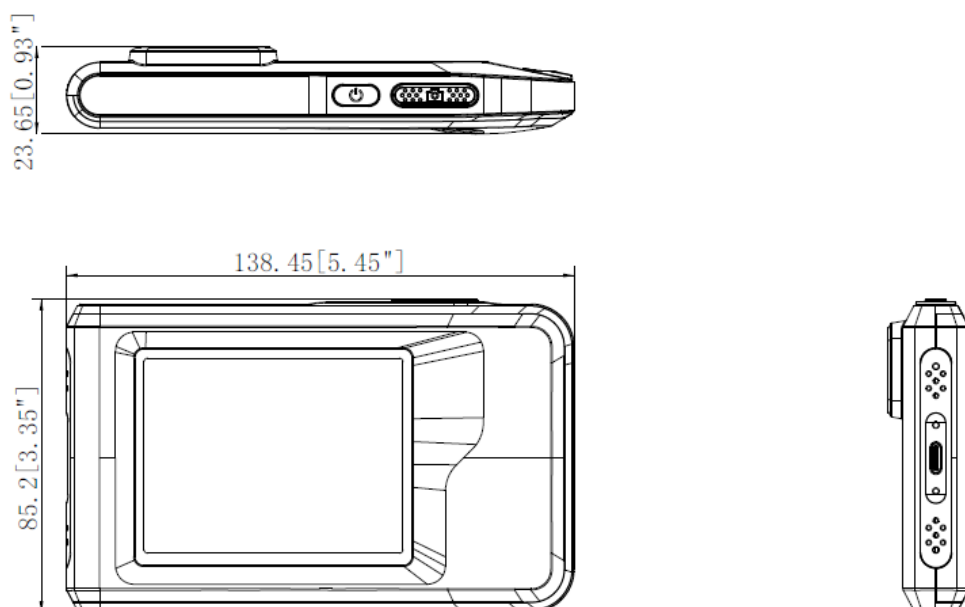
Immagine infrarossa	
Risoluzione IR	96 × 96 (9,216 pixels)
SuperIR	Sì, su immagini catturate e vista in diretta.
Rapporto Distanza allo Spot	112:1
NETD	< 50 mK (@ 25°C, F# = 1.0)
Frequenza dell'immagine	25 Hz
Passo del Rivelatore	12 µm
Intervallo Spettrale	Da 7.5 µm a 14 µm
Lunghezza Focale	1.35 mm
Numero F	F 1.0
Campo Visivo (FOV)	50° × 50°
Risoluzione Spaziale (IFOV)	8.89 mrad
Distanza Minima di Messa a Fuoco	0.1m (0.33 ft)
Modalità di Messa a Fuoco	Fuoco Automatico
Display dell'immagine	
Display	Risoluzione 320 × 240, touch screen LCD da 3.5"
Luminosità dello Schermo	Manuale
Zoom Digitale	Da 1.0x a 4.0x continuo
Palette di Colori	Caldo bianco, Freddo nero, Arcobaleno, Fierro, Caldo Rosso, Fusione, Pioggia, Blu Rosso
Modalità di Immagine	Termico /Visivo/Fusione/PIP/Blending
Telecamera visiva	640 × 480 (0.3 MP)
Misurazione e Analisi	
Intervallo di Temperatura dell'oggetto	Da -20°C a 350°C (-4 °F a 662 °F)
Precisione	Massimo (±2°C/3.6°F, ±2%), per la temperatura ambiente compresa tra 15°C e 35°C e la temperatura dell'oggetto superiore a 0°C (32°F).
Strumenti di Misura	Punto centrale, Punto caldo, Punto freddo
Modalità di Livello e Span	Automatico/Manuale/Touch-screen a 1 tocco
Archiviazione Dati e Comunicazione	
Supporto di Archiviazione	Memoria flash integrata da 4 GB
Capacità di Archiviazione delle Immagini	Circa 30.000 immagini
Annotazioni	Nota di testo: massimo 255 caratteri
Capacità di Archiviazione Video	Circa 20 ore
Formato Video	Video MP4
Formato Immagine	JPEG Radiometrico
Generale	
Wi-Fi	802.11 b/g/n (2.4 GHz e 5 GHz)
Interfaccia USB	USB Type-C
Luce LED	Sì
Modalità Risparmio Energetico	Spegnimento automatico e sonno manuale
Tipo di Batteria	Batteria agli ioni di litio ricaricabile
Alimentazione	USB-C (5V/2A)
Durata Operativa della Batteria	Circa 4 ore
Tempo di Ricarica della Batteria	Circa 2.5 ore a carica completa
Livello di Protezione	IP54

Altezza del Test di Caduta	2 m (6.56 ft)
Intervallo di Temperatura di Lavoro	Da -10°C a 50°C (-4°F a 122°F)
Intervallo di Temperatura di Conservazione	Da -20°C a 670°C (-4°F a 140°F)
Umidità Relativa	< 95% senza condensa
Peso	Circa 218 g (0.481 lb)
Dimensione	138.45 × 85.2 × 23.6 mm (5.45 × 3.35 × 0.93 in)
Montaggio su Treppiede	UNC ¼"-20

Modello Disponibile

PocketE

Dimensione



Unit: mm[inch]

AVVISO DI CONFORMITÀ: I prodotti della serie termica potrebbero essere soggetti a controlli sulle esportazioni in vari paesi o regioni, tra cui, a titolo esemplificativo, gli Stati Uniti, l'Unione Europea, il Regno Unito e/o altri paesi membri dell'Accordo di Wassenaar. Si prega di consultare il proprio esperto legale o di conformità professionale o le autorità governative locali per eventuali requisiti di licenza d'esportazione necessarie se si intende trasferire, esportare, ri-esportare i prodotti della serie termica tra diversi paesi.

