



# Handheld Thermography Camera HIKMICRO SP Series

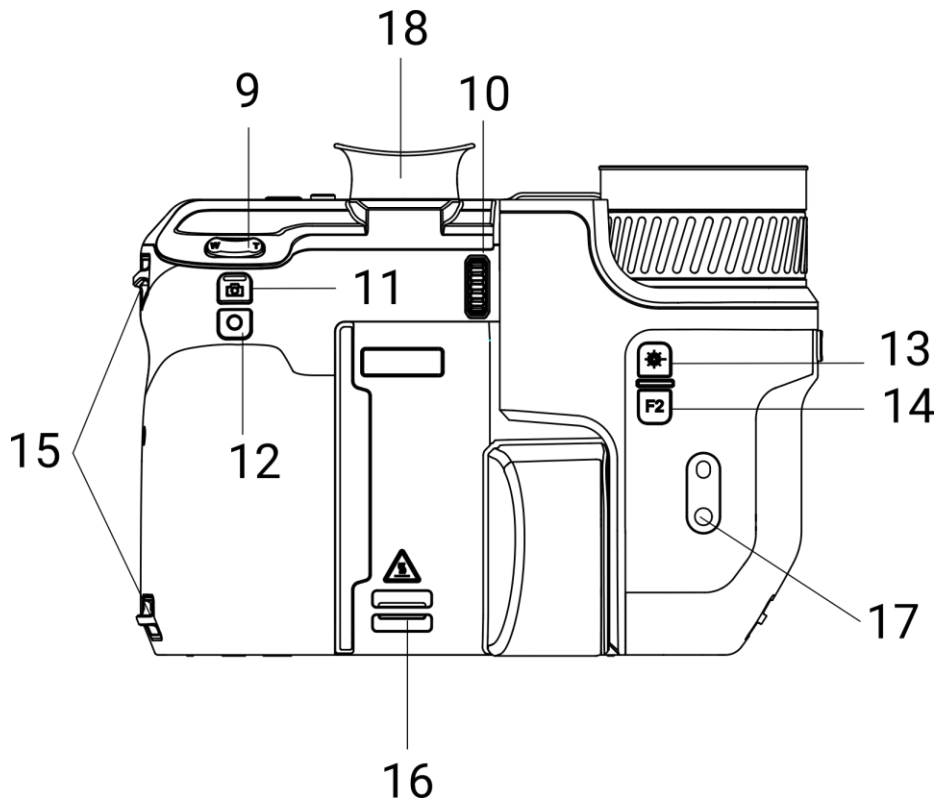
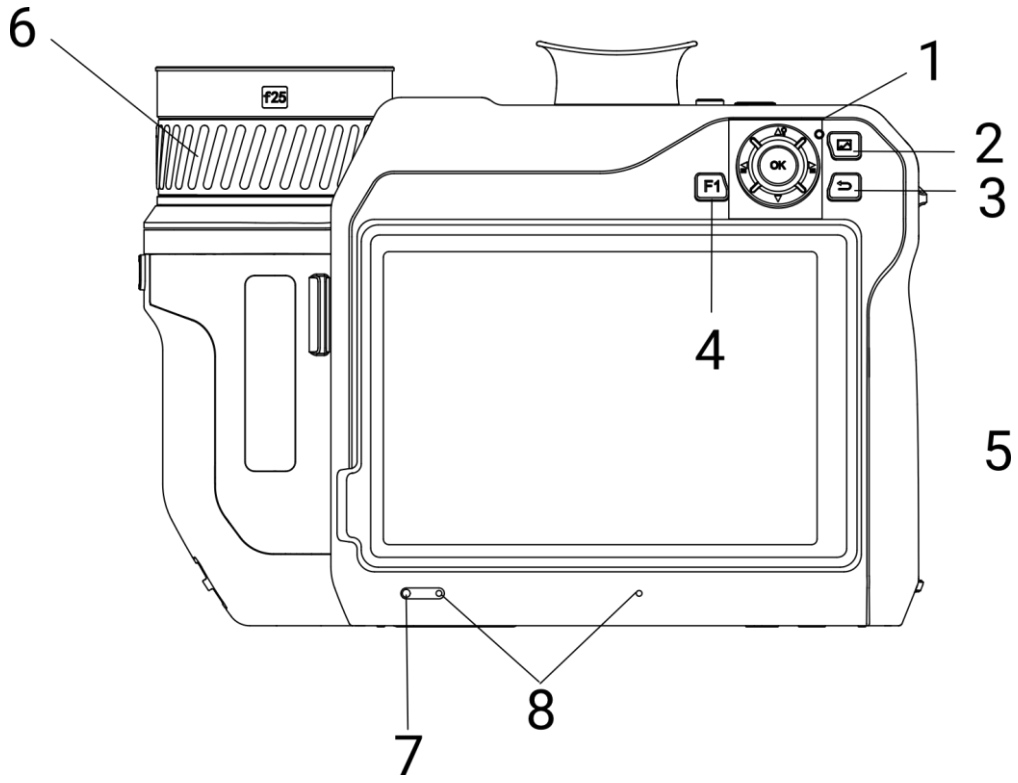
Quick Start Guide



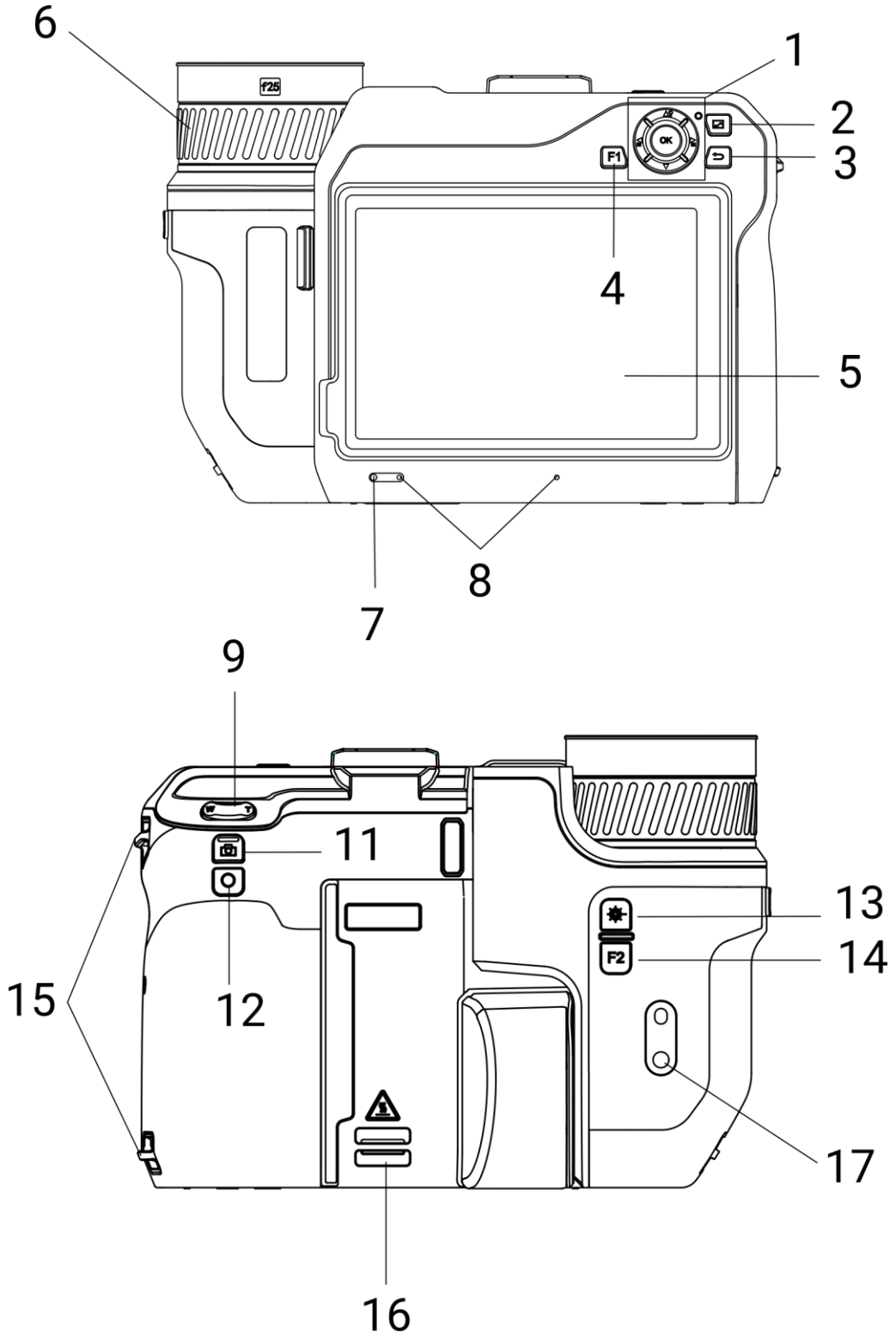
Contact Us

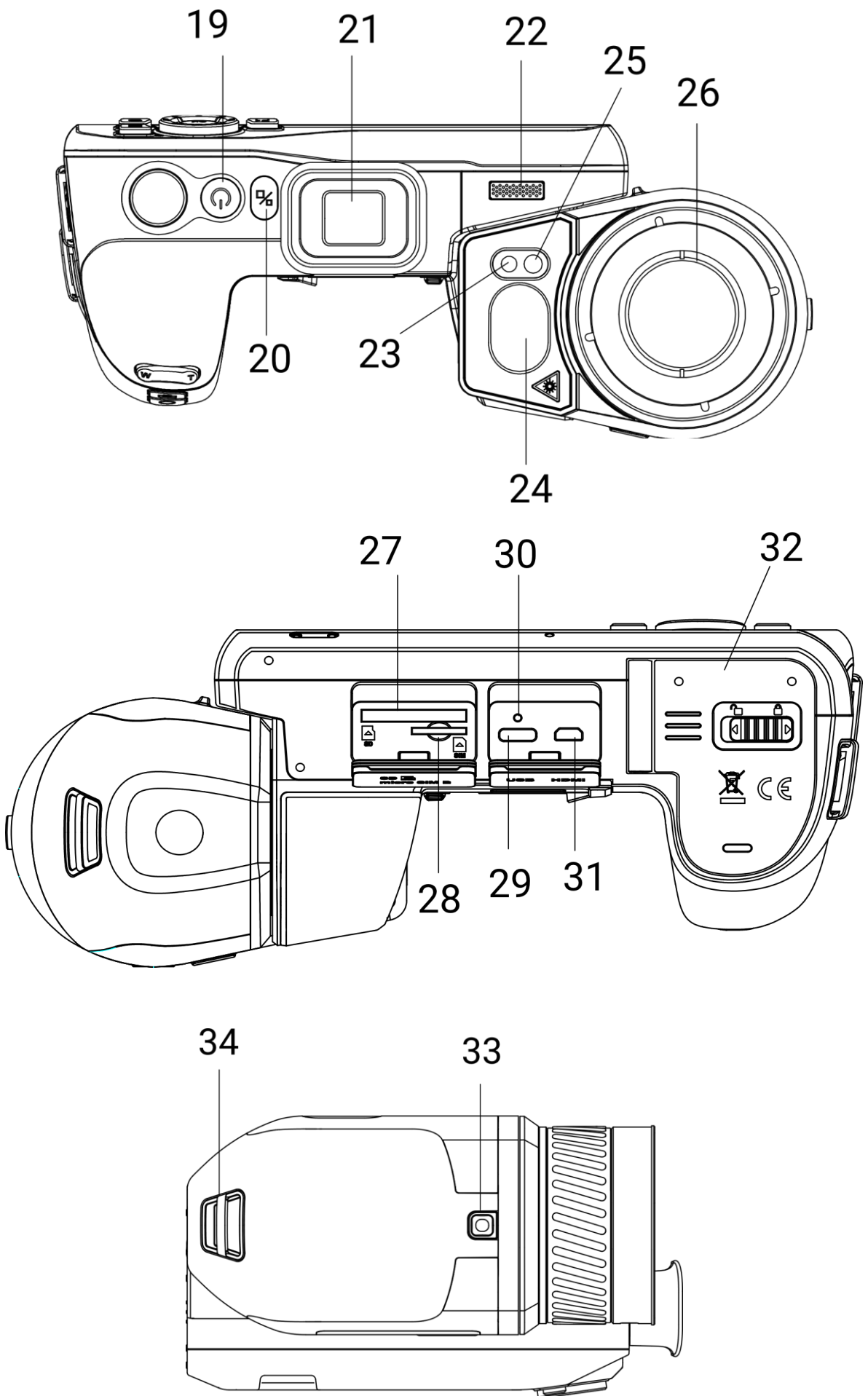
Handheld Thermography Camera Quick Start Guide	<b>English</b>	8
Kurzanleitung für tragbare Wärmebildkamera	<b>Deutsch</b>	13
Guide de démarrage rapide de la caméra thermographique portable	<b>Français</b>	19
Guía de inicio rápido de la cámara portátil de análisis termográfico	<b>Español</b>	25
Câmara termográfica portátil Guia de início rápido	<b>Português</b>	31
Guida rapida all'uso della termocamera portatile	<b>Italiano</b>	37
Ruční termokamera Stručná příručka	<b>Čeština</b>	42
Ručná termografická kamera – stručná úvodná příručka	<b>Slovenčina</b>	48
Ręczna kamera termowizyjna Skrócony podręcznik użytkownika	<b>Polski</b>	54
Kézi hőkamera rövid útmutatója	<b>Magyar</b>	60
Ghid de inițiere rapidă a camerei termografice portabile	<b>Română</b>	65
Thermografische handcamera Snelstartgids	<b>Nederlands</b>	71
Håndholdt termografisk kamera Startvejledning	<b>Dansk</b>	77
Hurtigstartguide for håndholdt termografisk kamera	<b>Norsk</b>	82
Kannettavan lämpökameran pika-aloitusopas	<b>Suomi</b>	87
Snabbstartsguide för bärbar värmekamera	<b>Svenska</b>	48
Портативная термографическая камера Краткое руководство	<b>Русский</b>	98
El Tipi Termografi Kamerası Hızlı Başlangıç Kılavuzu	<b>Türkçe</b>	105
ハンドヘルドサーモグラフィカメラクイックスタートガイド	<b>日本語</b>	110
휴대용 열화상 카메라 빠른 시작 가이드	<b>한국어</b>	115
手持式熱成像攝影機快速入門指南	<b>繁體中文</b>	120

**A**  
**I**

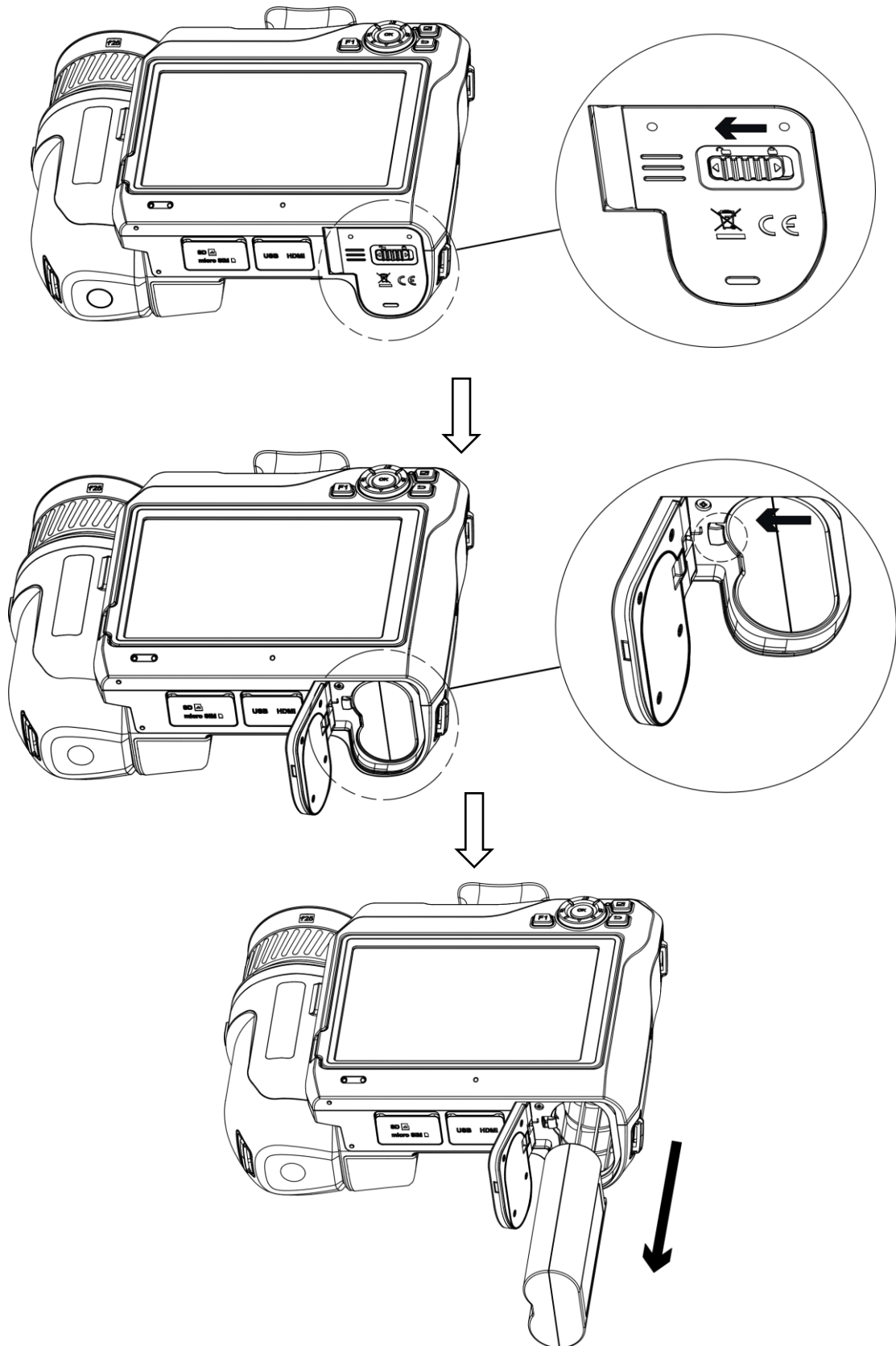


II



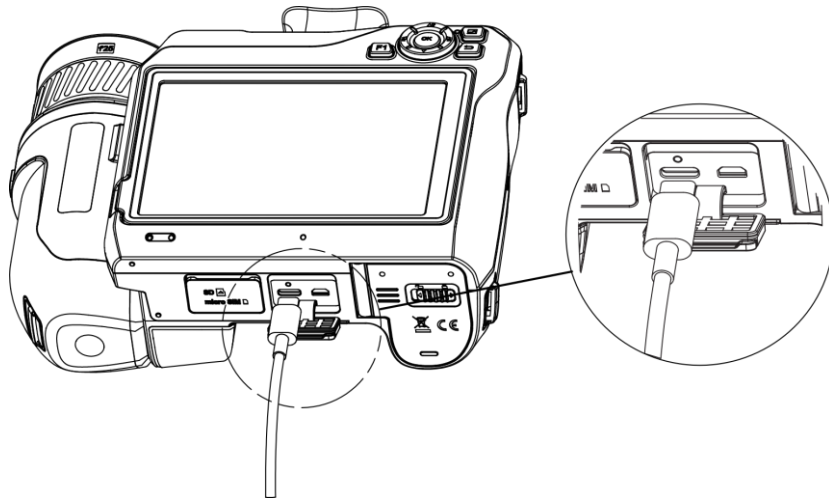


**B**

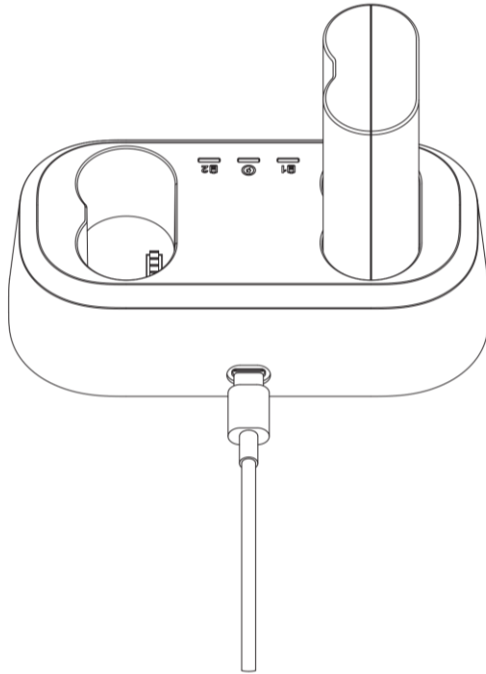


# C

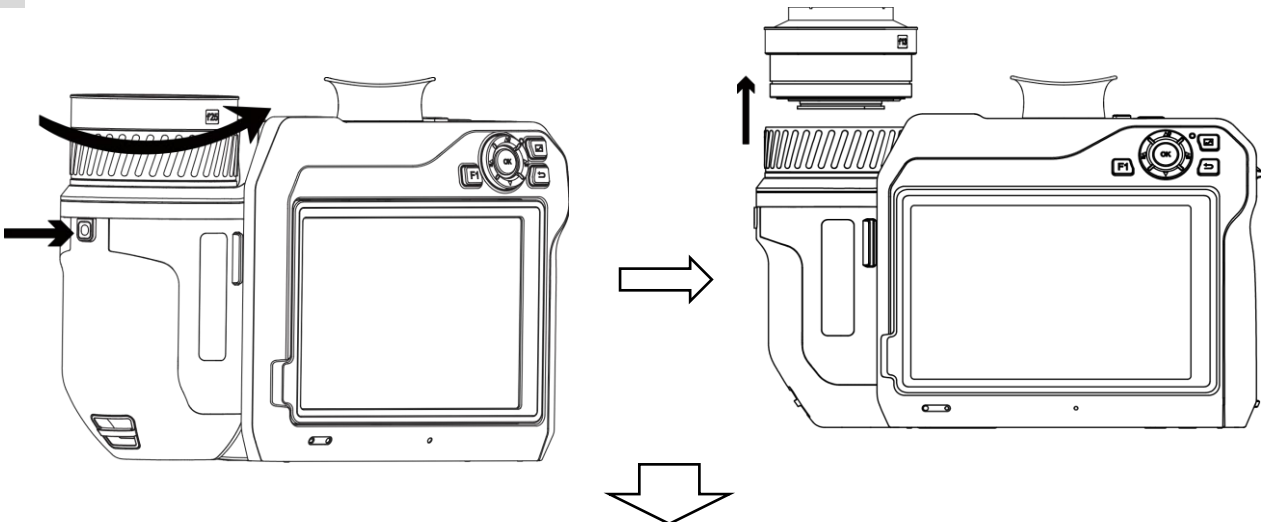
①

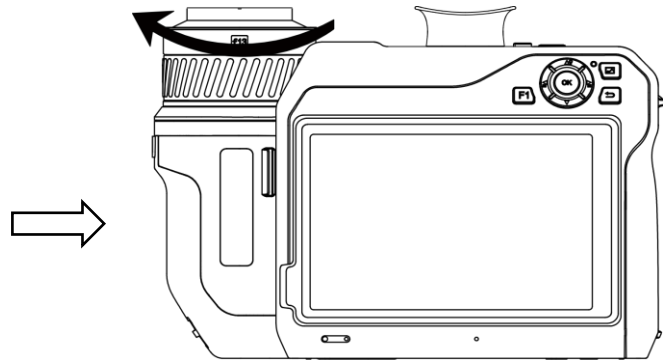
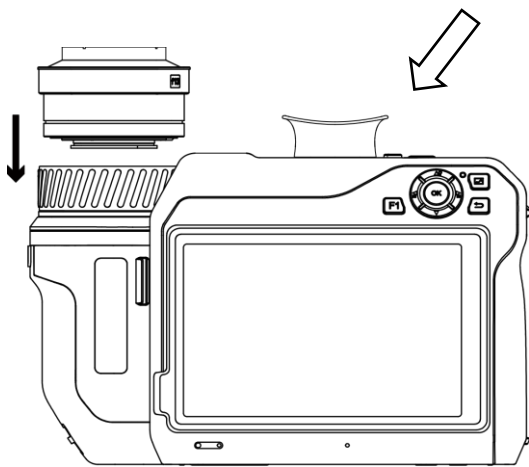
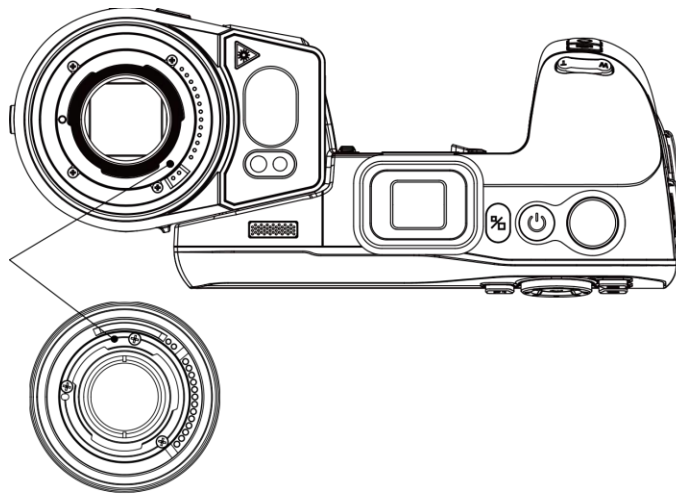


②

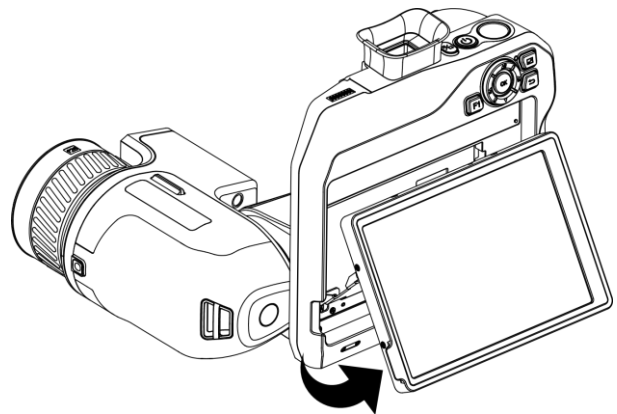
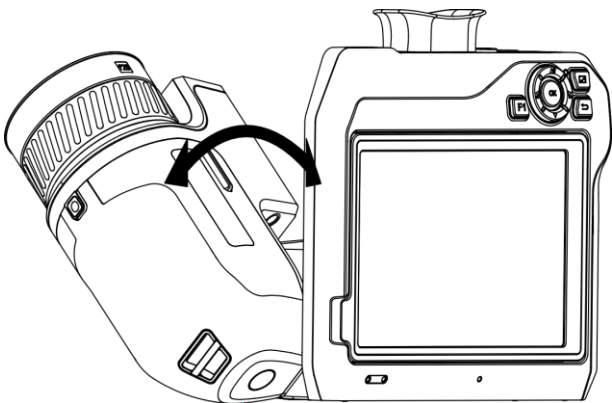


# D



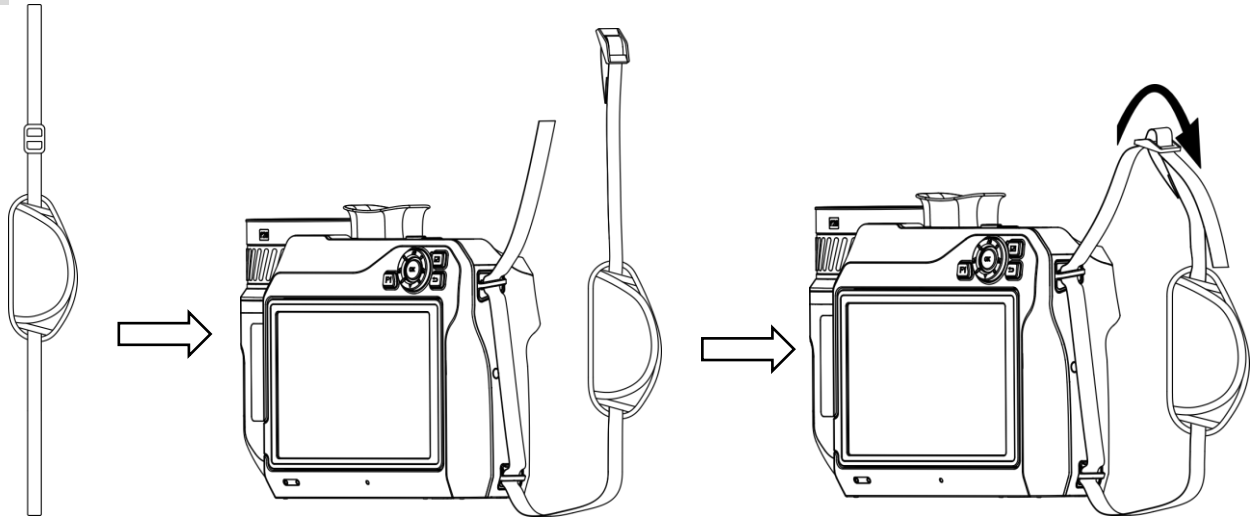


**E**

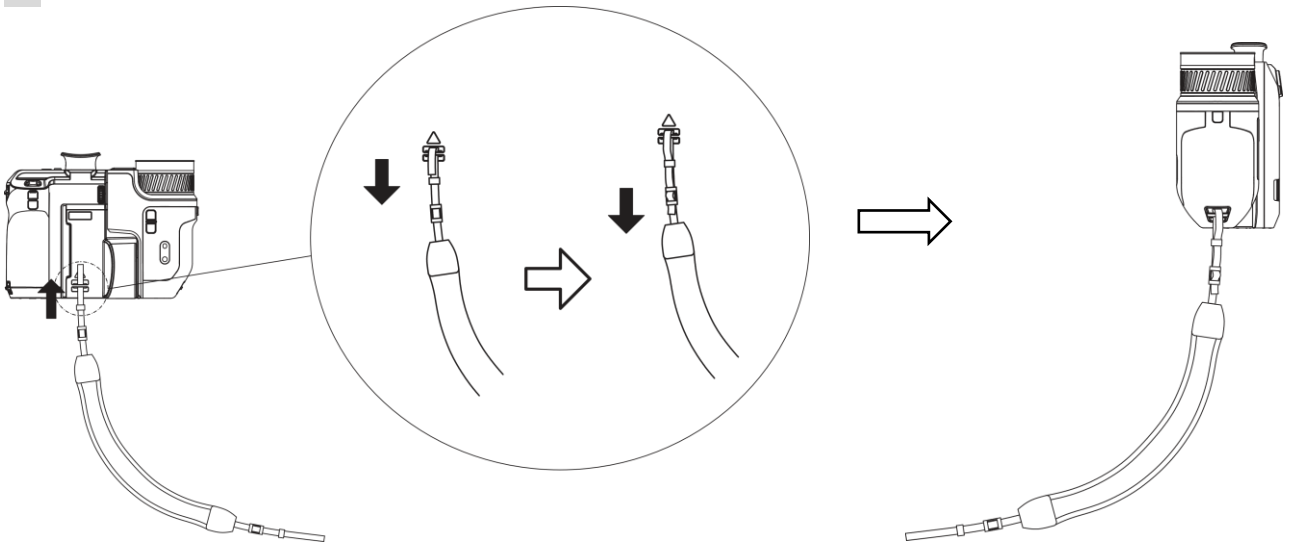




**F**



**G**



**H**



Android



iOS

## 1. Appearance

The appearance of the handheld thermography camera may vary. Please take the actual product for reference.

### Component & Interface (Page 1 to 3 – A)

No.	Description	Function
1	Navigation Buttons	Menu Mode: <ul style="list-style-type: none"> <li>● Press <math>\Delta</math>, <math>\nabla</math>, <math>\triangleleft</math>, and <math>\triangleright</math> to select parameters.</li> <li>● Press <b>OK</b> to confirm.</li> </ul>
		Non-Menu Mode: <ul style="list-style-type: none"> <li>● Press <math>\Delta</math> to turn on/off the LED light supplement.</li> <li>● Press <math>\triangleleft</math> and <math>\triangleright</math> to adjust focus.</li> </ul>
2	File Button	Press to enter albums.
3	Back Button	Exit the menu or return to previous menu.
4 & 14	Function Button	Press to use the custom function.
5	Touch Screen	
6	Focus Ring	Adjust focus to find clear targets.
7	Light Sensor	Sense the ambient brightness.
8	Microphone	Used to add voice note.
9	Zoom Button	Press $\top$ to zoom in, and press $\mathbb{W}$ to zoom out.
10	Dioptr Adjustment Wheel	Adjust the dioptric correction for the viewfinder (only supported by certain models).
11	Capture Button	
12	Focus Button	Press to start focus.

No.	Description	Function
13	Laser Button	<ul style="list-style-type: none"> <li>● Press: Measure the distance with laser once.</li> <li>● Hold: Measure the distance with laser continuously.</li> </ul>
15	Hand Strap Attachment Point	Mount the hand strap.
16 & 34	Neck Strap Attachment Points	Mount the neck strap.
17	Tripod Mount	Mount the tripod.
18	Viewfinder	View live view through the viewfinder (only supported by certain models). See Display Switch Button.
19	Power Button	<ul style="list-style-type: none"> <li>● Press: Standby mode/wake up device.</li> <li>● Hold: Power on/off.</li> </ul>
20	Display Switch Button	Switch the view between the LCD display and the Viewfinder (only supported by certain models).
21	Eyepiece Plug	Protect the eyepiece (only supported by certain models).
22	Loudspeaker	Play voice note, voice alarm, and video voice.
23	Visual Lens	Generate the visual image.
24	Laser Distance Meter	Measure the distance with laser.
25	Supplement Light	Increase ambient brightness in dark environment.
26	Thermal Lens	Thermal imaging
27	Memory Card Slot	Insert the memory card in it.
28	<i>SIM Card Slot</i>	<i>Not Available.</i>
29	Type-C Interface	Charge the device or export files with the supplied USB cable.

No.	Description	Function
30	Indicator	Indicate the charging status of the device. <ul style="list-style-type: none"> <li>● Solid red: Charging normally.</li> <li>● Flashing red: Charging exception.</li> <li>● Solid green: Fully charged.</li> </ul>
31	Micro HDMI Interface	Connect the device with HDMI cable. A cable converter (HDMI Type D to HDMI Type A) is included in the carrying case.
32	Battery Compartment	Install the battery in it.
33	Lens Release Button	Unlock the interchangeable lens.

## 2. Remove the Battery (Page 4 – B)

### Steps

1. Turn off the device.
2. Push the battery compartment lock leftwards to unlock the battery compartment, and then open the battery cover.
3. Push the inner battery lock (in the black circle) leftwards to release the battery.
4. Take the battery out of the battery compartment.

**Note:** If you want to install the battery back, push the battery into the battery compartment. The battery makes a click when it locks in place.

## 3. Charge the Battery

After the device starts up, the OSD (on-screen display) shows the battery status. When the battery is low, charge the device and ensure it works properly.

For the first charge, charge the device for 2 hours.

### 3.1 Charge Device via Type-C Interface (Page 5 – C - ①)

#### Steps

1. Put the battery into the battery compartment of the device.

2. Lift the cover of cable interface.
3. Plug in the cable, and connect the power supply to charge the battery.

### **3.2 Charge Device via Charging Base (Page 5 – C - ②)**

The input voltage of the charging base is 5 VDC/2 A or 12 VDC/3 A (for fast charging). We recommend you to connect the charging base to power supply using the supplied USB type-C power adapter and USB type-C to type-C cable.

#### **Steps:**

1. Put one or two batteries in the charging base.
2. Connect the supplied charging base to the power supply. The indicator in the middle is green if it works properly.
3. The left and right indicators show the charging status of the batteries.
  - Solid red: charging normally.
  - Solid green: fully charged.
4. Draw the battery from the charging base, and disconnect charging base from the power supply.

### **4. Change Interchangeable Lens (Optional) (Page 5 – D)**

#### **Steps:**

1. Press the lens release button and turn the interchangeable lens counterclockwise until it stops.
2. Remove the interchangeable lens carefully.
3. Align the two white index marks on the device and the lens.
4. Push the lens into position.
5. Rotate the lens clockwise to fix it. The lens makes a click when it locks in place.

#### **Notes:**

- Dust on the detector (underneath the thermal lens) might cause blemishes in the image. If you can find the dust on the detector, use pressurized air from a compressed air canister to blow it off. If you cannot find the dust, we recommend you contact your dealer or the nearest service center for cleaning.
- If you purchase a new lens for SP series, please contact the dealer or the nearest service center for the new lens calibration.

## **5. Tilt Lens and Screen (Page 6 – E)**

You can tilt the lens and screen, as shown in page 6 – E.

## **6. Mount Hand Strap (Page 7 – F)**

### **Steps:**

1. Thread the hand strap through the hand strap clutch.
2. Thread one end of the hand strap through the two hand strap attachment points.
3. Thread hand strap through the hand strap buckle (as shown in the picture), and fasten the hand strap.
4. Adjust the tightness of the hand strap as needed.

## **7. Mount Neck Strap (Page 7 – G)**

Mount the neck strap on the neck strap attachment points (No. 16 & 34 in *Component & Interface* (Page 1 to 3 – A)) at both sides of the camera to prevent accidental falls. Thread one end of the neck strap through one neck attachment point, and the fasten collar and buckle of the strap in order. Repeat the steps to attach the other end.

## **8. Connect Mobile and PC Client (Page 7 – H)**

Scan the QR code to download and install HIKMICRO Viewer on your phone. You can view live view, capture snapshots, record videos via the app on your phone. You can also analyze pictures offline, generate and share a report via the app.

You can download HIKMICRO Analyzer

(<https://www.hikmicrotech.com/en/industrial-products/hikmicro-analyzer-software.html>) to analyze pictures, and generate a custom format report on your PC.

## **9. More Operations**

Scan the QR code to obtain the user manual for more detailed operations.



## 1. Aufbau

Das Erscheinungsbild der Hand-Wärmebildkamera kann variieren. Bitte nehmen Sie das tatsächliche Produkt als Referenz.

### Komponenten & Schnittstellen (Seite 1 bis 3 – A)

Nr.	Beschreibung	Funktion
1	Navigationsschaltflächen	<b>Menümodus:</b> <ul style="list-style-type: none"> <li>● Drücken Sie <math>\Delta</math>, <math>\nabla</math>, <math>\triangleleft</math> und <math>\triangleright</math> zur Auswahl von Einstellungen.</li> <li>● Drücken Sie <b>OK</b> zur Bestätigung.</li> </ul>
		<b>Nicht-Menümodus:</b> <ul style="list-style-type: none"> <li>● Drücken Sie <math>\Delta</math>, um das LED-Zusatzlicht ein- und auszuschalten.</li> <li>● Drücken Sie <math>\triangleleft</math> und <math>\triangleright</math>, um die Fokussierung einzustellen.</li> </ul>
2	Dateitaste	Zum Aufrufen von Alben drücken.
3	Zurücktaste	Menü verlassen oder zum vorherigen Menü zurückkehren.
4 und 14	Funktionstasten	Benutzerdefinierte Funktionen verwenden.
5	Touchscreen	<ul style="list-style-type: none"> <li>● Zeigt die Live-Ansicht an.</li> <li>● Bedienung per Touchscreen.</li> </ul>

Nr.	Beschreibung	Funktion
6	Fokusring	Stellen Sie den Brennpunkt ein, um klare Ziele zu finden.
7	Lichtsensord	Erfasst die Umgebungshelligkeit.
8	Mikrofon	Fügt Sprachnotizen hinzu.
9	Zoomtaste	Drücken Sie <b>T</b> zum Hereinzoomen und drücken Sie <b>W</b> zum Herauszoomen.
10	Dioptrieneinstellrad	Stellen Sie die Dioptrienkorrektur des Suchers ein (wird nur von bestimmten Modellen unterstützt).
11	Aufnahmetaste	<ul style="list-style-type: none"> <li>● Drücken: Schnappschüsse einfangen/Aufnahme stoppen.</li> <li>● Gedrückt halten: Aufnahme starten.</li> </ul>
12	Fokussiertaste	Fokussierung starten.
13	Lasertaste	<ul style="list-style-type: none"> <li>● Drücken: Messen Sie die Entfernung einmal mit dem Laser.</li> <li>● Gedrückt halten: Messen Sie die Entfernung kontinuierlich mit dem Laser.</li> </ul>
15	Befestigungsösen für die Handschlaufe	Befestigt die Handschlaufe.
16 und 34	Befestigungspunkte für den Halsgurt	Befestigt den Nackenriemen.
17	Befestigung für ein Stativ	Montieren Sie das Stativ.
18	Sucher	Betrachten der Live-Ansicht über den Sucher (wird nur von



Nr.	Beschreibung	Funktion
		bestimmten Modellen unterstützt). Vgl. Display-Schalttaste.
19	Ein/Aus-Taste	<ul style="list-style-type: none"> <li>● Drücken: Standby-Modus/Gerät aufwecken.</li> <li>● Gedrückt halten: Ein/Ausschalten.</li> </ul>
20	Display-Umschalttaste	Umschalten der Ansicht zwischen dem LCD-Display und dem Sucher (wird nur von bestimmten Modellen unterstützt).
21	Okularabdeckung	Schützen Sie das Okular (wird nur von bestimmten Modellen unterstützt).
22	Lautsprecher	Gibt Sprachnotizen, Alarmansagen und Videoton wieder.
23	Optisches Objektiv	Erzeugen des visuellen Bildes.
24	Laser-Entfernungsmesser	Misst die Entfernung mit dem Laser.
25	Zusatzbeleuchtung	Erhöht die Helligkeit in dunklen Umgebungen.
26	Wärmebildobjektiv	Wärmebildtechnik
27	Speicherkarteneinschub	Hier wird eine Speicherkarte in das Gerät eingesetzt.
28	<i>SIM-Kartensteckplatz</i>	<i>Nicht verfügbar.</i>
29	Type-C-Schnittstelle	Laden Sie das Gerät auf oder exportieren Sie Dateien mit dem mitgelieferten USB-Kabel.
30	Statusanzeige	Zeigt den Ladestatus des Geräts an.

Nr.	Beschreibung	Funktion
		<ul style="list-style-type: none"> <li>● Leuchtet dauerhaft rot: Wird normal aufgeladen.</li> <li>● Rot blinkend: Aufladeausnahme.</li> <li>● Leuchtet dauerhaft grün: Vollständig aufgeladen.</li> </ul>
31	Micro-HDMI-Anschluss	Anschluss eines Geräts per HDMI-Kabel. Die Tragetasche enthält einen Kabelkonverter (HDMI Typ D zu HDMI Typ A).
32	Akkufach	Hier werden die Akkus bzw. Batterien eingesetzt.
33	Objektivfreigabetaste	Gibt das Wechselobjektiv frei.

## 2. Akku entfernen (Seite 4 – B)

### Schritte

1. Schalten Sie das Gerät aus.
2. Schieben Sie die Akkufachverriegelung nach links, um das Akkufach freizugeben und öffnen Sie dann die Akkuabdeckung.
3. Drücken Sie die innere Batterieverriegelung (im schwarzen Kreis) nach links, um den Akku zu lösen.
4. Nehmen Sie den Akku aus dem Akkufach heraus.

**Hinweis:** Wenn Sie den Akku wieder einsetzen möchten, schieben Sie den Akku in das Akkufach. Der Akku rastet mit einem Klickgeräusch ein.

## 3. Akku laden

Nachdem das Gerät hochgefahren ist, zeigt der Bildschirm den Akkustatus an. Wenn der Akku schwach ist, laden Sie das Gerät und vergewissern Sie sich, dass es ordnungsgemäß funktioniert.

Laden Sie das Gerät beim ersten Aufladen 2 Stunden lang auf.

### 3.1 Gerät über Typ-C-Schnittstelle aufladen (Seite 5 – C - ①)

#### Schritte

1. Setzen Sie den Akku in das Akkufach des Geräts ein.
2. Heben Sie die Abdeckung des Kabelanschlusses an.

3. Schließen Sie das Kabel und das Netzteil an, um den Akku aufzuladen.

### **3.2 Gerät via Ladestation aufladen (Seite 5 – C - ②)**

Die Eingangsspannung der Ladestation beträgt 5 VDC/2 A oder 12 VDC/3 A (für Schnellladung). Wir empfehlen Ihnen, die Ladestation mit dem mitgelieferten USB-Typ-C-Netzteil und dem USB-Typ-C-auf-Typ-C-Kabel an die Stromversorgung anzuschließen.

#### **Schritte:**

1. Legen Sie einen oder zwei Akkus in die Ladestation ein.
2. Schließen Sie die mitgelieferte Ladestation an ein Netzteil an. Die Anzeige in der Mitte leuchtet grün, wenn das Gerät ordnungsgemäß funktioniert.
3. Die linke und rechte Anzeige zeigen den Ladestatus der Akkus an.
  - Leuchtet rot: normaler Ladevorgang.
  - Leuchtet grün: vollständig aufgeladen.
4. Ziehen den Akku aus der Ladestation und trennen Sie sie vom Netzteil.

### **4. Wechselobjektiv montieren (optional) (Seite 5 – D)**

#### **Schritte:**

1. Drücken Sie die Objektivriegelungstaste und drehen Sie das Wechselobjektiv gegen den Uhrzeigersinn, bis es anhält.
2. Nehmen Sie das Wechselobjektiv vorsichtig ab.
3. Richten Sie die beiden weißen Indexmarkierungen auf dem Gerät und dem Objektiv aus.
4. Setzen Sie das Objektiv in der richtige Position ein.
5. Drehen Sie das Objektiv im Uhrzeigersinn, um es zu befestigen. Das Objektiv rastet mit einem Klickgeräusch ein.

#### **Hinweise:**

- Staub auf dem Detektor (unter der Thermolinse) kann zu Bildfehlern führen. Sollten Sie Staub auf dem Detektor finden, blasen Sie ihn mit Druckluft aus einem Druckluftbehälter ab. Sollten Sie keinen Staub finden, empfehlen wir Ihnen, sich zur Reinigung an Ihren Händler oder das nächstgelegene Service-Center zu wenden.

- Falls Sie ein neues Objektiv für die SP-Serie kaufen, wenden Sie sich für die Kalibrierung des neuen Objektivs bitte an den Händler oder das nächstgelegene Service-Center.

## **5. Objektiv und Bildschirm neigen (Seite 6 – E)**

Sie können das Objektiv und den Bildschirm neigen, wie auf Seite 6 – E dargestellt.

## **6. Handschlaufe anbringen (Seite 7 – F)**

### **Schritte:**

1. Fädeln Sie die Handschlaufe durch die Handschlaufenösen.
2. Fädeln Sie ein Ende der Handschlaufe durch die beiden Befestigungsösen für die Handschlaufe.
3. Fädeln Sie die Handschlaufe durch die Handschlaufenschnalle (wie in der Abbildung dargestellt) und ziehen Sie die Handschlaufe fest.
4. Passen Sie die Spannung der Handschlaufe nach Bedarf an.

## **7. Halsgurt anbringen (Seite 7 – G)**

Bringen Sie den Halsgurt an den Befestigungspunkten für den Halsgurt (Nr. 16 & 34 in ***Komponenten und Schnittstellen***) an beiden Seiten der Kamera an, um versehentliche Stürze zu vermeiden. Führen Sie ein Ende des Halsgurtes durch einen Befestigungspunkt am Hals und schließen Sie den Kragen und die Schnalle des Gurtes in der richtigen Reihenfolge. Wiederholen Sie die Schritte, um das andere Ende zu befestigen.

## **8. Connect Mobile und PC-Client (Seite 7 – H)**

Scannen Sie den QR-Code zum Herunterladen und Installieren des HIKMICRO Viewer auf Ihrem Mobiltelefon. Sie können über die App auf Ihrem Telefon Live-Ansichten ansehen, Schnappschüsse machen und Videos aufnehmen. Sie können Bilder offline analysieren und einen Bericht über die App generieren und teilen. Sie können den HIKMICRO Analyzer (<https://www.hikmicrotech.com/en/industrial-products/hikmicro-analyzer-software.html>) herunterladen, um Bilder zu analysieren und einen Bericht in einem individuellen Format auf Ihrem PC zu erstellen.

## 9. Weitere Funktionen

Scannen Sie den QR-Code, um das Benutzerhandbuch für eine detailliertere Bedienung zu erhalten.



**Français**

### 1. Apparence

L'apparence de la caméra thermographique portable peut varier. Veuillez vous référer au produit réel.

#### Composants et interface (page 1 à 3 – A)

N°	Description	Fonction
1	Boutons de navigation	Dans le menu Mode : <ul style="list-style-type: none"><li>● Appuyez sur <math>\Delta</math>, <math>\nabla</math>, <math>\triangleleft</math> et <math>\triangleright</math> pour sélectionner les paramètres.</li><li>● Appuyez sur <b>OK</b> pour confirmer.</li></ul> En dehors du menu Mode : <ul style="list-style-type: none"><li>● Appuyez sur la touche <math>\Delta</math> pour allumer/éteindre l'éclairage LED supplémentaire.</li><li>● Appuyez sur les touches <math>\triangleleft</math> et <math>\triangleright</math> pour régler la mise au point.</li></ul>
2	Bouton Fichier	Appuyez pour entrer dans les albums.
3	Bouton de retour	Permet de sortir du menu ou de revenir au menu précédent.
4 et 14	Bouton de fonction	Appuyez ce bouton pour utiliser la fonction personnalisée.
5	Écran tactile	<ul style="list-style-type: none"><li>● Affiche l'interface de la vue en temps réel.</li><li>● Fonctionnement par écran tactile.</li></ul>

N°	Description	Fonction
6	Bague de mise au point	Réglez la mise au point pour trouver des cibles claires.
7	Capteur de lumière	Ce capteur détecte la luminosité ambiante.
8	Microphone	Utilisé pour ajouter une remarque vocale.
9	Bouton de zoom	Appuyez sur la touche <b>T</b> pour effectuer un zoom avant et sur la touche <b>W</b> pour effectuer un zoom arrière.
10	Roue d'ajustement de la dioptrie	Permet d'ajuster la correction dioptrique du viseur (uniquement pris en charge par certains modèles).
11	Bouton de capture	<ul style="list-style-type: none"> <li>● Appuyer : pour capturer des instantanés/arrêter l'enregistrement.</li> <li>● Maintenir enfoncé : pour commencer à enregistrer.</li> </ul>
12	Bouton de mise au point	Appuyez sur ce bouton pour lancer la mise au point.
13	Bouton laser	<ul style="list-style-type: none"> <li>● Appuyer : pour mesurer la distance à l'aide du laser à une reprise.</li> <li>● Maintenir enfoncé : pour mesurer la distance à l'aide du laser en continu.</li> </ul>
15	Point de fixation de la dragonne	Montez la dragonne.
16 et 34	Points de fixation de la sangle de cou	Montez la bride de cou.
17	Fixation pour trépied	Permet de monter un trépied.

N°	Description	Fonction
18	Viseur	Vous pouvez observer l'affichage en direct par le biais du viseur (uniquement pris en charge par certains modèles). Voir le bouton de changement d'écran.
19	Bouton d'alimentation	<ul style="list-style-type: none"> <li>● Appuyer : Mode veille/réactivation de l'appareil.</li> <li>● Maintenir enfoncé : Allumer/éteindre.</li> </ul>
20	Bouton de changement d'écran	Pour faire basculer l'affichage entre l'écran LCD et le viseur (uniquement pris en charge par certains modèles).
21	Bouchon d'oculaire	Pour protéger l'oculaire (uniquement pris en charge par certains modèles).
22	Haut-parleur	Lecture de remarques vocales, alarme vocale et son de vidéo.
23	Objectif optique	Pour générer l'image à lumière visible.
24	Télémètre laser	Mesure de la distance par laser.
25	Éclairage supplémentaire	Augmente la luminosité ambiante dans un environnement sombre.
26	Objectif thermique	Imagerie thermique
27	Fente pour carte mémoire	Insérez-y la carte mémoire.
28	<i>Logement de carte SIM</i>	<i>Non disponible.</i>
29	Interface de type C	Pour recharger l'appareil ou exporter des fichiers à l'aide du câble USB fourni.
30	Indicateur	Indique l'état de charge de l'appareil.

N°	Description	Fonction
		<ul style="list-style-type: none"> <li>● Rouge fixe : chargement normal.</li> <li>● Rouge clignotant : anomalie de rechargement.</li> <li>● Vert fixe : charge terminée.</li> </ul>
31	Interface Micro HDMI	Connectez l'appareil avec un câble HDMI. Un câble convertisseur (HDMI type D vers HDMI type A) est inclus dans l'étui de transport.
32	Compartiment à pile	Réservé à l'installation de la batterie.
33	Bouton de déverrouillage de l'objectif	Déverrouillez l'objectif interchangeable.

## 2. Retrait de la batterie (page 4 – B)

### Procédure

1. Mettez l'appareil hors tension.
2. Poussez le verrou du compartiment de la batterie vers la gauche pour le déverrouiller, puis ouvrez le couvercle de la batterie.
3. Poussez le verrou intérieur de la batterie (dans le cercle noir) vers la gauche pour libérer la batterie.
4. Sortez la batterie de son compartiment.

**Remarque :** Si vous souhaitez réinstaller la batterie, poussez-la dans son compartiment. La batterie émet un clic lorsqu'elle se verrouille en position.

## 3. Charge de la batterie

Après le démarrage de l'appareil, l'affichage à l'écran indique l'état de la batterie. Lorsque la batterie est faible, chargez l'appareil et assurez-vous qu'il fonctionne correctement.

Avant la première utilisation, chargez l'appareil pendant 2 heures.

### 3.1 Rechargement de l'appareil via l'interface USB-C (page 5 – C - ①)

#### Procédure

1. Placez la batterie dans le compartiment à batterie de l'appareil.



2. Soulevez le cache de l'interface câble.
3. Branchez le câble et connectez l'alimentation électrique pour charger la batterie.

### **3.2 Rechargement de l'appareil via la base de rechargement (page 5 – C - ②)**

La tension d'entrée de la base de rechargement est de 5 VCC/2 A ou de 12 VCC/3 A (pour le rechargement rapide). Nous vous recommandons de brancher la base de rechargement à l'aide de l'adaptateur secteur USB-C fourni et d'utiliser le câble USB-C vers USB-C fourni.

#### **Procédure :**

1. Insérez une ou deux batteries dans la station de recharge.
2. Connectez la station de charge fournie à la source d'alimentation. L'indicateur au milieu est vert si elle fonctionne correctement.
3. Les indicateurs de gauche et de droite indiquent l'état de charge des batteries.
  - Rouge fixe : charge normale.
  - Vert fixe : charge complète.
4. Enlevez la batterie de la station de charge et déconnectez la station de charge de la source d'alimentation.

### **4. Changement d'objectif interchangeable (en option) (page 5 – D)**

#### **Procédure :**

1. Appuyez sur le bouton de libération de l'objectif et tournez l'objectif interchangeable dans le sens antihoraire jusqu'à ce qu'il cesse de tourner.
2. Enlevez l'objectif interchangeable avec précaution.
3. Alignez les deux repères blancs sur l'appareil et l'objectif.
4. Poussez l'objectif en position.
5. Tournez l'objectif dans le sens horaire pour le fixer. L'objectif émet un clic lorsqu'il se verrouille en position.

#### **Remarque :**

- La présence de poussière sur le détecteur (sous l'objectif thermique) peut entraîner des imperfections de l'image. Si vous parvenez à trouver la poussière présente sur le détecteur, utilisez

de l'air pressurisé d'une bombe d'air comprimé pour l'éliminer. Si vous ne parvenez pas à la trouver, nous vous recommandons de contacter votre revendeur ou le centre de maintenance le plus proche pour un nettoyage.

- Si vous achetez un nouvel objectif pour la série SP, veuillez contacter le revendeur ou le centre de service le plus proche pour le calibrage du nouvel objectif.

## **5. Objectif et écran inclinables (page 6 – E)**

Vous pouvez incliner l'objectif et l'écran, comme indiqué à la page 6 – E.

## **6. Installation de la dragonne (page 7 – F)**

### **Procédure :**

1. Enfilez la dragonne dans le dispositif de fixation de la dragonne.
2. Enfilez une des extrémités de la dragonne dans les deux points de fixation de la dragonne.
3. Faites passer la sangle dans la boucle de la dragonne (comme indiqué sur l'image) et attachez la dragonne.
4. Ajustez la longueur de la dragonne si nécessaire.

## **7. Installation de la sangle de cou (page 7 – G)**

Installez la sangle de cou sur les deux points de fixation de la sangle de cou (n° 16 et 34 dans *Composants et interface*) qui se trouve des deux côtés de la caméra pour éviter qu'elle ne tombe accidentellement. Faites passer une extrémité de la sangle de cou par un point de fixation de la sangle de cou, puis attachez la bague et la boucle de la sangle dans cet ordre. Répétez ces étapes pour fixer l'autre extrémité.

## **8. Connexion du client mobile et du client PC (page 7 – H)**

Scannez le code QR pour télécharger et installer l'application HIKMICRO Viewer sur votre téléphone. Vous pourrez consulter la vue en direct, capturer des instantanés et enregistrer des vidéos via l'application sur votre téléphone. Il est également possible d'analyser les images hors ligne, de générer et de partager un rapport à l'aide de l'application.

Vous pouvez télécharger HIKMICRO Analyzer (<https://www.hikmicrotech.com/en/industrial-products/hikmicro-analyzer-software.html>) pour analyser les images et générer un rapport au format personnalisé sur votre PC.

## 9. Autres opérations

Scannez le code QR pour obtenir le manuel d'utilisation pour des opérations plus détaillées.



**Español**

## 1. Apariencia

El aspecto de la cámara portátil de análisis térmico puede variar. Seleccione el tipo del producto real como referencia.

### Componentes e interfaz (Página 1 a 3 – A)

Núm.	Descripción	Función
1	Botones de navegación	Modo menú: ● Pulse $\Delta$ , $\nabla$ , $\leftarrow$ y $\rightarrow$ para seleccionar los ajustes. ● Pulse <b>OK</b> para confirmar.
		Modo sin menú: ● Pulse $\Delta$ para encender/apagar el suplemento de luz led. ● Pulse $\leftarrow$ y $\rightarrow$ para ajustar el enfoque.
2	Botón de archivos	Pulse para acceder a los álbumes.
3	Botón atrás	Sale del menú o regresa al menú anterior.
4 y 14	Botón de función	Pulse para usar la función personalizada.

Núm.	Descripción	Función
5	Pantalla táctil	<ul style="list-style-type: none"> <li>● Muestra la interfaz de visualización en directo.</li> <li>● Uso de la pantalla táctil.</li> </ul>
6	Anillo de enfoque	Ajusta el enfoque para buscar objetivos claros.
7	Sensor de luz	Detecta la luminosidad del entorno.
8	Micrófono	Se usa para añadir notas de voz.
9	Botón de zoom	Pulse $\mathbb{T}$ para acercar y pulse $\mathbb{W}$ para alejar.
10	Rueda de ajuste de dioptrías	Ajusta la corrección dióptrica del visor (solo compatible con algunos modelos).
11	Botón de captura	<ul style="list-style-type: none"> <li>● Pulsar brevemente: Capturar instantáneas o detener la grabación.</li> <li>● Mantener pulsado: Iniciar la grabación.</li> </ul>
12	Botón de enfoque	Pulse para enfocar.
13	Botón de láser	<ul style="list-style-type: none"> <li>● Pulsar brevemente: Medir la distancia con el láser una vez.</li> <li>● Mantener pulsado: Medir la distancia con el láser de forma continua.</li> </ul>
15	Punto de fijación de la correa de mano	Coloca la correa de mano.
16 y 34	Puntos de fijación de la correa para el cuello	Coloca la correa para el cuello.
17	Soporte para trípode	Coloca el trípode.
18	Visor	Visualiza la vista en directo a través del visor (solo compatible con

Núm.	Descripción	Función
		algunos modelos). Ver el botón de cambio de pantalla.
19	Botón de encendido	<ul style="list-style-type: none"> <li>● Pulsar brevemente: Modo en espera/activar dispositivo.</li> <li>● Mantener pulsado: Encendido/apagado.</li> </ul>
20	Botón de cambio de pantalla	Cambia la vista entre la pantalla LCD y el visor (solo compatible con algunos modelos).
21	Tapón del ocular	Protege el ocular (solo compatible con algunos modelos).
22	Altavoz	Reproduce las notas, las alarmas de voz y el sonido de los vídeos.
23	Lente visual	Genera la imagen visual.
24	Distanciómetro láser	Medir la distancia con láser.
25	Luz complementaria	Aumenta la luminosidad en entornos oscuros.
26	Lente térmica	Toma de imágenes térmica
27	Ranura de la tarjeta de memoria	Inserte la tarjeta de memoria.
28	<i>Ranura de la tarjeta SIM</i>	<i>No disponible.</i>
29	Interfaz de tipo C	Carga el dispositivo o exporta los archivos con el cable USB suministrado.
30	Piloto	<p>Indica el estado de carga del dispositivo.</p> <ul style="list-style-type: none"> <li>● Rojo fijo: Carga normal.</li> <li>● Rojo intermitente: Excepción de carga.</li> <li>● Verde fijo: carga completa.</li> </ul>

Núm.	Descripción	Función
31	Interfaz micro-HDMI	Conectar el dispositivo con un cable HDMI. Se incluye un adaptador de cable (HDMI tipo D a HDMI tipo A) en la funda de transporte.
32	Compartimento para las pilas	Instale la batería en él.
33	Botón de liberación de la lente	Desbloquea las lentes intercambiables.

## 2. Quitar la batería (Página 4 – B)

### Pasos

1. Apague el dispositivo.
2. Deslice el cierre del compartimento de la batería a la izquierda para desbloquearlo y abra la tapa.
3. Deslice el cierre interno de la batería (en el círculo) a la izquierda para liberarla.
4. Saque la batería del compartimento.

**Nota:** Si quiere volver a instalar la batería, introdúzcala en el compartimento. La batería hace un sonido de clic al encajar.

## 3. Cargar la batería

Después de encender el dispositivo, la OSD (visualización en pantalla) muestra el estado de la batería. Cuando el nivel de batería sea bajo, cargue el dispositivo y compruebe que funcione correctamente.

La primera carga se debe realizar durante 2 horas.

### 3.1 Carga del dispositivo con la interfaz de tipo C (Página 5 – C - ①)

#### Pasos

1. Inserte la batería en su compartimento.
2. Levante la tapa de la interfaz del cable.
3. Enchufe el cable y conecte la fuente de alimentación para cargar la batería.

### 3.2 Carga del dispositivo con la base de carga (Página 5 – C - ②)

La tensión de entrada de la base de carga es de 5 V CC/2 A o 12 V CC/3 A (para la carga rápida). Le recomendamos que conecte la base de carga a la fuente de alimentación utilizando el adaptador de corriente con el USB de tipo C y el cable de tipo C.

**Pasos:**

1. Ponga una o dos baterías en la base de carga.
2. Conecte la base de carga proporcionada a la fuente de alimentación. El piloto del centro se encenderá en verde si funciona correctamente.
3. Los pilotos de la izquierda y la derecha mostrarán el estado de carga de las baterías.
  - Rojo fijo: carga normal.
  - Verde fijo: carga completa.
4. Retire la batería de la base de carga y desconéctela de la fuente de alimentación.

#### **4. Cambiar las lentes intercambiables (Opcional) (Página 5 – D)**

**Pasos:**

1. Pulse el botón de liberación de la lente y gire la lente intercambiable en sentido antihorario hasta que se detenga.
2. Retire las lentes intercambiables con cuidado.
3. Alinee las dos marcas de referencia blancas del dispositivo y de las lentes.
4. Presione la lente hasta que encaje.
5. Gire las lentes en sentido horario para fijarlas. Las lentes hacen un sonido de clic al encajar.

**Notas:**

- Si hay polvo en el detector (bajo la lente térmica) pueden aparecer manchas en la imagen. Si localiza el polvo en el detector, utilice una pistola de aire a presión para retirarlo. Si no localiza el polvo, le recomendamos que se ponga en contacto con su distribuidor o el servicio técnico más cercano para limpiarlo.
- Si adquiere una nueva lente para la gama SP, póngase en contacto con su distribuidor o el servicio técnico más cercano para calibrar la nueva lente.

## **5. Inclinar la lente y la pantalla (Página 6 – E)**

Puede inclinar la lente y la pantalla, como se indica en la página 6 – E.

## **6. Colocar la correa de mano (Página 7 – F)**

### **Pasos:**

1. Pase la correa de mano por el enganche.
2. Pase un extremo de la correa a través de los dos puntos de fijación.
3. Pase la correa por la hebilla (como se muestra en la imagen) y abróchela.
4. Ajuste la tensión de la correa como sea necesario.

## **7. Colocar la correa para el cuello (Página 7 – G)**

Coloque la correa para el cuello en los puntos de fijación (núm. 16 y 34 de *Componentes e interfaz*) a ambos lados de la cámara para evitar las caídas accidentales. Pase un extremo de la correa para el cuello por un punto de fijación y abroche el cuello y la hebilla en orden. Repita los pasos para fijar el otro extremo.

## **8. Conexión del teléfono móvil y el cliente de ordenador (Página 7 – H)**

Escanee el código QR para descargar e instalar HIKMICRO Viewer en su teléfono. Puede ver en directo, capturar instantáneas y grabar vídeos a través de la aplicación en su teléfono. También puede analizar imágenes sin conexión, generar y compartir informes a través de la aplicación.

Puede descargar HIKMICRO Analyzer

(<https://www.hikmicrotech.com/en/industrial-products/hikmicro-analyzer-software.html>) para analizar las imágenes y generar un informe con formato personalizado en su ordenador.

## **9. Más operaciones**

Escanee el código QR para obtener el manual de usuario con información detallada.





## 1. Aspeto

O aspeto da câmara termográfica portátil pode variar. Tenha o produto real como referência.

### Componente e interface (Página 1 a 3 – A)

N.º	Descrição	Função
1	Botões de navegação	Modo de menu: <ul style="list-style-type: none"><li>● Premir  ,  ,  e  para selecionar os parâmetros.</li><li>● Premir <b>OK</b> para confirmar.</li></ul>
		Modo não-menu: <ul style="list-style-type: none"><li>● Premir  para ligar/desligar o suplemento de luz LED.</li><li>● Premir  e  para ajustar a focagem.</li></ul>
2	Botão Ficheiro	Premir para entrar nos álbuns.
3	Botão Retroceder	Sair do menu ou regressar ao menu anterior.
4 & 14	Botão Funções	Premir para utilizar a função "personalizar".
5	Ecrã tátil	<ul style="list-style-type: none"><li>● Apresentar a interface de visualização em direto.</li><li>● Utilização do ecrã tátil.</li></ul>
6	Anel de foco	Ajustar a focagem para localizar alvos com nitidez.
7	Sensor de luz	Detetar a luminosidade ambiente.
8	Microfone	Utilizado para adicionar notas de voz.

<b>N.º</b>	<b>Descrição</b>	<b>Função</b>
9	Botão Zoom	Premir <b>T</b> para reduzir e prima <b>W</b> para ampliar.
10	Roda de ajuste da dioptria	Ajustar a correção de dioptria do visor (suportada apenas por alguns modelos).
11	Botão Capturar	<ul style="list-style-type: none"> <li>● Premir: Capturar instantâneos/parar a gravação.</li> <li>● Premir sem soltar: Iniciar a gravação.</li> </ul>
12	Botão de focagem	Premir para iniciar a focagem.
13	Botão de laser	<ul style="list-style-type: none"> <li>● Premir: Medir uma vez a distância com o laser.</li> <li>● Premir sem soltar: Medir continuamente a distância com o laser.</li> </ul>
15	Ponto de fixação da pulseira	Montar a pulseira.
16 & 34	Pontos de fixação da correia de pescoço	Montar a correia de pescoço.
17	Suporte do tripé	Montar o tripé.
18	Visor	Ver a visualização em direto através do visor (apenas alguns modelos). Ver botão de troca do ecrã.
19	Botão de alimentação	<ul style="list-style-type: none"> <li>● Premir: Modo de espera/Ativar dispositivo.</li> <li>● Premir sem soltar: Ligar/desligar.</li> </ul>
20	Botão de troca do ecrã	Alternar entre a visualização no ecrã LCD e no Visor (apenas alguns modelos).
21	Tampa da ocular	Proteger a ocular (apenas alguns modelos).

<b>N.º</b>	<b>Descrição</b>	<b>Função</b>
22	Altifalante	Reproduzir notas de voz, alarmes de voz e voz de vídeos.
23	Lente visual	Gerar a imagem visual.
24	Medidor de distância a laser	Medir a distância com o laser.
25	Luz suplementar	Aumentar a luminosidade em ambientes escuros.
26	Lente térmica	Termografia
27	Ranhura para cartão de memória	Inserir o cartão de memória na mesma.
28	<i>Ranhura para cartão SIM</i>	<i>Não disponível.</i>
29	Interface Tipo-C	Carregar o dispositivo ou exportar ficheiros com o cabo USB fornecido.
30	Indicador	Indicar o estado de carregamento do dispositivo. <ul style="list-style-type: none"> <li>● Vermelho fixo: Carregamento normal.</li> <li>● Vermelho intermitente: Exceção de carregamento.</li> <li>● Verde fixo: Totalmente carregada.</li> </ul>
31	Interface micro HDMI	Ligue o dispositivo com um cabo HDMI. Está incluído um conversor de cabo (HDMI tipo D para HDMI tipo A) na bolsa de transporte.
32	Compartimento das pilhas	Instalar a bateria no interior.
33	Botão de libertação da lente	Desbloquear a lente intercambiável.

## 2. Remover a bateria (Página 4 – B)

### Passos

1. Desligue o dispositivo.
2. Empurre o bloqueio do compartimento da bateria para a esquerda para o desbloquear e, em seguida, abra a tampa da bateria.
3. Emburre o bloqueio interior da bateria (no círculo preto) para a esquerda para libertar a bateria.
4. Retire a bateria do seu compartimento.

**Nota:** se desejar instalar novamente a bateria, empurre-a para o interior do compartimento da bateria. Ouvirá um "clique" quando a bateria encaixar na sua posição.

## 3. Carregar a bateria

Após o arranque do dispositivo, a OSD (apresentação no ecrã) mostra o estado da bateria. Quando a bateria estiver fraca, carregue o dispositivo e garanta que este funciona adequadamente.

No primeiro carregamento, carregue o dispositivo durante 2 horas.

### 3.1 Carregar o dispositivo através da interface Tipo-C (Página 5 – C - ①)

#### Passos

1. Insira a bateria no compartimento da bateria do dispositivo.
2. Levante a tampa da interface do cabo.
3. Ligue o cabo e ligue à alimentação para carregar a bateria.

### 3.2 Carregar o dispositivo através da base de carregamento (Página 5 – C - ②)

A tensão de entrada da base de carga é de 5 V CC/2 A ou 12 V CC/3 A (para o carregamento rápido). Recomendamos ligar a base de carregamento à fonte de alimentação com o adaptador de corrente USB tipo-C USB e o cabo USB tipo-C para tipo-C fornecidos.

#### Passos:

1. Coloque uma ou duas baterias na base de carregamento.

2. Ligue a base de carregamento fornecida à fonte de alimentação. O indicador no centro estará verde se estiver a funcionar corretamente.
3. Os indicadores esquerdo e direito apresentam o estado de carregamento das baterias.
  - Vermelho fixo: a carregar normalmente.
  - Verde fixo: totalmente carregado.
4. Retire a bateria da base de carregamento e desligue-a da fonte de alimentação.

#### **4. Carregar a lente intercambiável (Opcional) (Página 5 – D)**

##### **Passos:**

1. Faça pressão no botão de libertação da lente e rode a lente intercambiável no sentido contrário ao dos ponteiros do relógio até parar.
2. Remova a lente intercambiável cuidadosamente.
3. Alinhe as duas marcas de referência brancas no dispositivo e na lente.
4. Empurre a lente para a sua posição.
5. Gire a lente no sentido contrário ao dos ponteiros do relógio para a fixar. Ouvirá um "clique" quando a lente encaixar na sua posição.

##### **Notas:**

- O pó no detetor (sob a lente térmica) pode causar distorções na imagem. Se encontrar o pó no detetor, utilize ar pressurizado de uma lata de ar comprimido para o soprar. Se não o encontrar, recomendamos contactar o seu revendedor ou o centro de assistência mais próximo para proceder à sua limpeza.
- Se adquirir uma nova lente para a série SP, entre em contacto com o revendedor ou com o centro de assistência mais próximo para a calibração da nova lente.

#### **5. Inclinar a lente e o ecrã (Página 6 – E)**

Pode inclinar a lente e o ecrã, conforme indicado na página 6 – E.

#### **6. Montar a pulseira (Página 7 – F)**

##### **Passos:**

1. Passe a pulseira pelo engate da mesma.

2. Passe uma extremidade da pulseira pelos dois pontos de fixação da pulseira.
3. Passe a pulseira pela fivela da mesma (conforme indicado na imagem) e aperte a pulseira.
4. Ajuste a tensão da pulseira conforme necessário.

## **7. Montar a correia de pescoço (Página 7 – G)**

Monte a correia de pescoço nos pontos de fixação da correia de pescoço (n.º 16 e 34 em **Componente e interface**) de ambos os lados da câmara para evitar quedas acidentais. Passe uma extremidade da correia de pescoço por um ponto de fixação do pescoço e aperte a correia e a fivela por ordem. Repita os passos para fixar a outra extremidade.

## **8. Ligar o cliente móvel e de PC (Página 7 – H)**

Leia o código QR para transferir e instalar o HIKMICRO Viewer no seu telefone. Pode ver a visualização em direto, capturar instantâneos e gravar vídeos através da aplicação no seu telefone. Também pode analisar imagens offline, gerar e partilhar um relatório através da aplicação.

Pode transferir o HIKMICRO Analyzer

(<https://www.hikmicrotech.com/en/industrial-products/hikmicro-analyzer-software.html>) para analisar imagens e gerar relatórios com um formato personalizado no seu PC.

## **9. Mais operações**

Efetue a leitura do código QR para obter o manual de utilizador para operações mais detalhadas.



## 1. Aspetto

L'aspetto della termocamera portatile può variare. Fare riferimento al prodotto reale.

### Componenti e interfaccia (Pagine 1 - 3 – A)

N.	Descrizione	Funzione
1	Pulsante di spostamento	Modalità menu: <ul style="list-style-type: none"> <li>● Premere <math>\Delta</math>, <math>\nabla</math>, <math>\triangleleft</math> e <math>\triangleright</math> per selezionare i parametri.</li> <li>● Premere <b>OK</b> per confermare.</li> </ul>
		Modalità senza menu: <ul style="list-style-type: none"> <li>● Premere <math>\Delta</math> per accendere/spegnere la luce LED supplementare.</li> <li>● Premere <math>\triangleleft</math> e <math>\triangleright</math> per regolare la messa a fuoco.</li> </ul>
2	Pulsante File	Premere per accedere agli album.
3	Pulsante indietro	Uscita dal menu o ritorno al menu precedente.
4 e 14	Tasto funzione	Premere per utilizzare la funzione personalizzata.
5	Touch Screen	<ul style="list-style-type: none"> <li>● Visualizza l'interfaccia delle scene dal vivo.</li> <li>● Uso del touchscreen.</li> </ul>
6	Ghiera di messa a fuoco	Regolare la messa a fuoco per individuare chiaramente gli obiettivi.
7	Sensore di luce	Percepisce la luminosità dell'ambiente.
8	Microfono	Serve ad aggiungere note vocali.
9	Pulsante Zoom	Premere $\text{T}$ per ingrandire e premere $\text{W}$ per rimpicciolire.

<b>N.</b>	<b>Descrizione</b>	<b>Funzione</b>
10	Ghiera di regolazione diottrica	Consente di regolare la correzione diottrica del mirino (supportata solo da alcuni modelli).
11	Pulsante Acquisisci	<ul style="list-style-type: none"> <li>● Pressione breve: per acquisire istantanee/interrompere la registrazione.</li> <li>● Pressione lunga: per avviare la registrazione.</li> </ul>
12	Pulsante Messa a fuoco	Premere per mettere a fuoco.
13	Pulsante Laser	<ul style="list-style-type: none"> <li>● Pressione breve: per misurare una volta la distanza con il laser.</li> <li>● Pressione lunga: per misurare in modo continuo la distanza con il laser.</li> </ul>
15	Punto di fissaggio della cinghia	Montare la cinghia da polso.
16 e 34	Punti di fissaggio della cinghia da collo	Montare la tracolla.
17	Supporto per treppiede	Montare il treppiede.
18	Mirino	Consente la visualizzazione in tempo reale tramite il mirino (supportato solo da alcuni modelli). Visualizzazione pulsante cambio visualizzazione.
19	Pulsante di alimentazione	<ul style="list-style-type: none"> <li>● Pressione breve: modalità standby/riattivazione del dispositivo.</li> <li>● Pressione lunga: accensione/spegnimento.</li> </ul>
20	Pulsante cambio visualizzazione	Per commutare tra visualizzazione del display LCD e visualizzazione



N.	Descrizione	Funzione
		con il mirino (supportato solo da alcuni modelli).
21	Tappo dell'oculare	Protegge l'oculare (supportato solo da alcuni modelli).
22	Altoparlante	Riproduce le note vocali, gli allarmi vocali e l'audio dei video.
23	Obiettivo	Genera l'immagine.
24	Misuratore laser della distanza	Misurazione della distanza con il laser.
25	Luce supplementare	Aumenta la luce ambientale negli ambienti bui.
26	Obiettivo termico	Immagini termiche
27	Slot della scheda di memoria	Inserire la scheda di memoria all'interno.
28	<i>Slot della scheda SIM</i>	<i>Non disponibile.</i>
29	Interfaccia Type-C	Consente di caricare il dispositivo o esportare i file con il cavo USB in dotazione.
30	Indicatore	Indica lo stato di carica del dispositivo. <ul style="list-style-type: none"> <li>● Rosso fisso: Caricamento normale.</li> <li>● Rosso lampeggiante: errore durante la ricarica.</li> <li>● Verde fisso: ricarica completata.</li> </ul>
31	Interfaccia micro HDMI	Collegare il dispositivo alla rete utilizzando un cavo HDMI. Un convertitore per il cavo (da HDMI di tipo D a HDMI di tipo A) è incluso nella valigetta di trasporto.
32	Vano batterie	Installare la batteria in tale vano.

N.	Descrizione	Funzione
33	Pulsante di sgancio dell'obiettivo	Sblocca gli obiettivi intercambiabili.

## 2. Rimozione della batteria (Pagina 4 – B)

### Procedura

1. Spegnere il dispositivo.
2. Spingere il blocco del vano batterie a sinistra per sbloccare il vano batterie, quindi aprire il coperchio della batteria.
3. Spingere il blocco interno della batteria (nel cerchio nero) verso sinistra per sganciare la batteria.
4. Estrarre la batteria dal vano.

**Nota:** per installare di nuovo la batteria, premerla nel vano batterie. La batteria emette un clic quando si blocca in posizione.

## 3. Carica della batteria

All'avvio del dispositivo viene visualizzato lo stato della batteria. Quando la batteria è scarica, caricare il dispositivo e verificare che funzioni correttamente.

Per la prima carica, caricare il dispositivo 2 ore.

### 3.1 Carica dispositivo tramite porta Type-C (Pagina 5 – C - ①)

#### Procedura

1. Inserire la batteria nel vano batterie del dispositivo.
2. Sollevare il coperchio dell'interfaccia del cavo.
3. Inserire il cavo e collegare l'alimentazione per caricare la batteria.

### 3.2 Carica dispositivo tramite base di ricarica (Pagina 5 – C - ②)

La tensione di ingresso della base di ricarica è pari a 5 VCC/2 A o 12 VCC/3 A (per la ricarica rapida). Consigliamo di collegare la base di ricarica all'alimentazione utilizzando l'adattatore di alimentazione USB Type-C e il cavo USB da Type-C a Type-C forniti in dotazione.

#### Procedura:

1. Inserire una o due batterie nella base di ricarica.
2. Collegare la base di ricarica in dotazione all'alimentazione. Se il funzionamento è corretto, l'indicatore centrale si illumina in verde.

3. Gli indicatori a destra e sinistra mostrano lo stato di carica delle batterie.
  - Rosso fisso: carica in corso.
  - Verde fisso: ricarica terminata.
4. Estrarre la batteria dalla base di ricarica e scollegarla dall'alimentazione.

#### **4. Sostituzione dell'obiettivo intercambiabile (opzionale) (Pagina 5 – D)**

##### **Procedura:**

1. Premere il pulsante di sgancio dell'obiettivo e ruotare in senso antiorario l'obiettivo intercambiabile finché non si arresta.
2. Rimuovere con attenzione la lente intercambiabile.
3. Allineare i due contrassegni bianchi sul dispositivo e sull'obiettivo.
4. Spingere l'obiettivo in posizione.
5. Ruotare l'obiettivo in senso orario per fissarlo. L'obiettivo scatta quando si blocca in posizione.

##### **Note:**

- La polvere sul rilevatore (sotto l'obiettivo termico) può generare immagini imperfette. Se si trova polvere sul rilevatore, eliminarla utilizzando l'aria pressurizzata di una bombola d'aria compressa. Se non si riesce a vedere la polvere, consigliamo di rivolgersi al rivenditore o al centro di assistenza più vicino per procedere con la pulizia.
- Se si acquista una nuova lente per la serie SP, contattare il rivenditore o il centro assistenza più vicino per richiederne la calibrazione.

#### **5. Inclinazione di lente e schermo (Pagina 6 – E)**

È possibile inclinare l'obiettivo e lo schermo, come mostrato a pagina 6 – E.

#### **6. Montaggio della cinghia da polso (Pagina 7 – F)**

##### **Procedura:**

1. Infilare la cinghia da polso attraverso la fibbia del cinturino da polso.

2. Infilare un'estremità della cinghia da polso attraverso i due punti di attacco del cinturino.
3. Infilare la cinghia da polso attraverso la fibbia (come mostrato nell'immagine) e allacciarla.
4. Regolare la tensione della cinghia da polso in base alle proprie esigenze.

## **7. Montaggio della cinghia da collo (Pagina 7 – G)**

La cinghia da collo aiuta a prevenire le cadute accidentali; fissarla agli appositi punti di fissaggio (n. 16 e 34 in **Componenti e interfaccia**) su entrambi i lati della telecamera. Infilare un'estremità della cinghia da collo in un punto di fissaggio, quindi fissare nell'ordine il collare e la fibbia della cinghia. Ripetere la procedura per fissare l'altra estremità.

## **8. Connessione del dispositivo mobile e del PC client (Pagina 7 – H)**

Scansionare il codice QR per scaricare e installare HIKMICRO Viewer sul telefono. È possibile accedere alla visualizzazione live, scattare istantanee e registrare video tramite l'app sul telefono. È inoltre possibile analizzare le immagini offline e generare e condividere un report tramite l'app.

L'utente può scaricare HIKMICRO Analyzer (<https://www.hikmicrotech.com/en/industrial-products/hikmicro-analyzer-software.html>) per analizzare le immagini e generare un report sul computer in un formato personalizzato.

## **9. Altre operazioni**

Scandire il codice QR per scaricare il manuale d'uso e trovare informazioni dettagliate su altre operazioni.



## 1. Vzhled

Vzhled ruční termokamery se může lišit. Jako referenci použijte skutečný výrobek.

### Součásti a rozhraní (strana 1 až 3 – A)

Č.	Popis	Funkce
1	Navigační tlačítka	Režim nabídky: <ul style="list-style-type: none"><li>● Stisknutím tlačítka <math>\Delta</math>, <math>\nabla</math>, <math>\triangleleft</math> a <math>\triangleright</math> vyberte parametry.</li><li>● K potvrzení stiskněte tlačítko <b>OK</b>.</li></ul>
		Režim bez nabídky: <ul style="list-style-type: none"><li>● Stisknutím tlačítka <math>\Delta</math> zapněte/vypněte doplňkové osvětlení LED.</li><li>● Stisknutím tlačítka <math>\triangleleft</math> a <math>\triangleright</math> upravte zaostření.</li></ul>
2	Tlačítko souboru	Stisknutím tlačítka přejděte do alb.
3	Tlačítko zpět	Slouží k ukončení nabídky nebo návratu do předchozí nabídky.
4 a 14	Funkční tlačítko	Chcete-li použít vlastní funkci, stiskněte tlačítko.
5	Dotyková obrazovka	<ul style="list-style-type: none"><li>● Zobrazení rozhraní živého zobrazení.</li><li>● Operace dotykové obrazovky.</li></ul>
6	Zaostřovací kroužek	Upravte zaostření a vyhledejte jasné cíle.
7	Světelný senzor	Slouží ke snímání okolního jasu.
8	Mikrofon	Slouží k přidání hlasové poznámky.
9	Tlačítko přiblížení/oddálení	Stisknutím tlačítka $\top$ přiblížíte zobrazení a stisknutím tlačítka $\text{W}$ jej oddálíte.
10	Kolečko nastavení dioptrií	Nastavte dioptrickou korekci hledáčku (podporováno pouze u určitých modelů).

Č.	Popis	Funkce
11	Tlačítko zachycení	<ul style="list-style-type: none"> <li>● Stisknutí: Slouží k pořízení snímků/zastavení nahrávání.</li> <li>● Podržení: Slouží ke spuštění nahrávání.</li> </ul>
12	Tlačítko ostření	Stisknutím tlačítka spustíte zaostření.
13	Tlačítko laseru	<ul style="list-style-type: none"> <li>● Stisknutí: Slouží k jednomu změření pomocí laseru.</li> <li>● Podržení: Slouží ke kontinuálnímu měření pomocí laseru.</li> </ul>
15	Upevňovací bod ručního popruhu	Připevněte ruční popruh.
16 a 34	Upevňovací body popruhu na krk	Připevněte popruh na krk.
17	Držák na stativ	Připevněte stativ.
18	Hledáček	Slouží k zobrazení živého zobrazení v hledáčku (podporováno pouze u určitých modelů). Viz tlačítko přepínače zobrazení.
19	Vypínač	<ul style="list-style-type: none"> <li>● Stisknutí: Pohotovostní režim / probuzení zařízení.</li> <li>● Podržení: Zapnutí/vypnutí.</li> </ul>
20	Tlačítko přepínače zobrazení	Slouží k přepínání zobrazení mezi displejem LCD a hledáčkem (podporováno pouze u určitých modelů).
21	Zátka okuláru	Slouží k ochraně okuláru (podporováno pouze u určitých modelů).
22	Reproduktor	Přehrávání hlasové poznámky, hlasového alarmu a hlasu ve videu.
23	Vizuální objektiv	Slouží ke generování vizuálního obrazu.

Č.	Popis	Funkce
24	Laserový měřič vzdálenosti	Měření vzdálenosti pomocí laseru.
25	Přídavné osvětlení	Zvýšení okolního jasu v tmavém prostředí.
26	Termoobjektiv	Termovizní zobrazování
27	Slot pro paměťovou kartu	Vložte do něj paměťovou kartu.
28	<i>Slot pro kartu SIM</i>	<i>Není k dispozici.</i>
29	Konektor typu C	Slouží k nabíjení zařízení nebo exportu souborů prostřednictvím dodaného kabelu USB.
30	Indikátor	Zjistěte stav nabíjení zařízení. <ul style="list-style-type: none"> <li>● Svítí červená: Normální nabíjení.</li> <li>● Blikající červená: Došlo k výjimce nabíjení.</li> <li>● Nepřerušovaná zelená: Plně nabito.</li> </ul>
31	Rozhraní micro HDMI	Zařízení připojte pomocí kabelu HDMI. Součástí přenosného pouzdra je kabelový převodník (HDMI typu D na HDMI typu A).
32	Prostor pro baterie	Slouží ke vložení baterií.
33	Tlačítko uvolnění objektivu	Odemknutí vyměnitelného objektivu.

## 2. Vyjmutí baterie (strana 4 – B)

### Kroky

1. Vypněte zařízení.
2. Zatlačením na zámek přihrádky na baterie směrem doleva odemkněte přihrádku na baterie a poté otevřete kryt přihrádky na baterie.
3. Zatlačte na vnitřní západku baterie (v černém kroužku) směrem doleva, a uvolněte tak baterii.

4. Vyjměte baterii z přihrádky na baterie.

**Poznámka:** Chcete-li baterii znovu nainstalovat, zatlačte ji do přihrádky na baterii. Když baterie zapadne na své místo, ozve se cvaknutí.

### 3. Nabíjení baterie

Po spuštění zařízení se v nabídce zobrazení na displeji zobrazí stav baterie. Je-li baterie téměř vybitá, nabíjete zařízení, abyste zajistili jeho správné fungování.

Při prvním nabíjení nabíjete zařízení 2 hodiny.

#### 3.1 Nabíjení zařízení pomocí konektoru typu C (strana 5 – C, ①)

##### Kroky

1. Vložte baterii do přihrádky na baterii v zařízení.
2. Nadzvedněte kryt konektoru pro kabel.
3. Zapojte kabel a připojte napájecí zdroj pro nabíjení baterie.

#### 3.2 Nabíjení zařízení pomocí nabíjecí základny (strana 5 – C, ②)

Vstupní napětí nabíjecí základny je 5 V DC / 2 A nebo 12 V DC / 3 A (pro rychlé nabíjení). Nabíjecí základnu doporučujeme připojovat k napájecímu zdroji pomocí dodaného napájecího adaptéru USB typu C a kabelu USB typ C na typ C.

##### Kroky:

1. Do nabíjecí základny vložte jednu nebo dvě baterie.
2. Připojte dodanou nabíjecí základnu k napájení. Funguje-li správně, indikátor uprostřed svítí zeleně.
3. Levý a pravý indikátor ukazují stav nabití baterií.
  - Svítí červeně: normální nabíjení.
  - Svítí zeleně: plně nabito.
4. Vytáhněte baterii z nabíjecí základny a odpojte nabíjecí základnu od napájení.

### 4. Výměna vyměnitelného objektivu (nepovinné) (strana 5 – D)

##### Kroky:

1. Stiskněte tlačítko uvolnění objektivu a otáčejte vyměnitelným objektivem proti směru hodinových ručiček, dokud se nezastaví.
2. Opatrně vyjměte vyměnitelný objektiv.
3. Zarovnejte dvě bílé indexové značky na zařízení a na objektivu.



4. Zatlačte objektiv na místo.
5. Připevněte objektiv jeho otočením ve směru hodinových ručiček. Když objektiv zapadne na své místo, ozve se cvaknutí.

### **Poznámky:**

- Prach na detektoru (pod termoobjektivem) může způsobit vady obrazu. Pokud si na detektoru všimnete prachu, použijte natlakovaný vzduch z tlakové nádoby na vzduch a odfoukněte jej. Pokud žádný prach nevidíte, doporučujeme se obrátit na prodejce nebo nejbližší servisní středisko, aby zařízení vyčistilo.
- Zakoupíte-li nový objektiv pro řadu SP, obraťte se na prodejce nebo nejbližší servisní středisko, aby provedli kalibraci nového objektivu.

## **5. Naklonění objektivu a obrazovky (strana 6 – E)**

Objektiv a obrazovku můžete naklonit, jak je znázorněno na straně 6 – E.

## **6. Montáž ručního popruhu (strana 7 – F)**

### **Kroky:**

1. Provlékněte ruční popruh spojkou ručního popruhu.
2. Jeden konec ručního popruhu provlékněte dvěma upevňovacími body ručního popruhu.
3. Provlékněte ruční popruh přezkou (jak je znázorněno na obrázku) a upevněte ruční popruh.
4. Podle potřeby upravte utažení ručního popruhu.

## **7. Montáž popruhu na krk (strana 7 – G)**

Protáhněte popruh na krk upevňovacími body popruhu na krk (č. 16 a 34 v části **Součásti a rozhraní**) na obou stranách kamery, abyste zabránili jejímu náhodnému spadnutí. Protáhněte jeden konec popruhu na krk skrz upevňovací bod popruhu na krk. Utáhněte nejprve nákrůžek a pak sponu popruhu – v tomto pořadí. K připevnění druhého konce kroky zopakujte.

## **8. Propojení mobilního a počítačového klienta (strana 7 – H)**

Naskenujte kód QR, stáhněte si do svého telefonu aplikaci HIKMICRO Viewer a nainstalujte ji. Prostřednictvím aplikace můžete

na telefonu zobrazit živé zobrazení, pořizovat snímky a nahrávat videa. Můžete také analyzovat snímky offline a generovat a sdílet zprávy prostřednictvím aplikace.

K analýze snímků a ke generování zprávy ve vlastním formátu na počítači si můžete stáhnout aplikaci HIKMICRO Analyzer (<https://www.hikmicrotech.com/en/industrial-products/hikmicro-analyzer-software.html>).

## 9. Další operace

Naskenujte QR kód a získajte návod k obsluze pro podrobnější operace.



**Slovenčina**

## 1. Vzhľad

Vzhľad ručnej termografickej kamery môže byť rôzny. Na referenčné účely použite skutočný výrobok.

### Komponenty a rozhranie (strana 1 až 3 – A)

Číslo	Popis	Funkcia
1	Navigačné tlačidlá	Režim ponuky: <ul style="list-style-type: none"><li>● Stlačením tlačidiel <math>\Delta</math>, <math>\nabla</math>, <math>\triangleleft</math> a <math>\triangleright</math> vyberte parametre.</li><li>● Na potvrdenie stlačte tlačidlo <b>OK</b>.</li></ul>
		Režim mimo ponuky: <ul style="list-style-type: none"><li>● Stlačením tlačidla <math>\Delta</math> zapnete/vypnete dodatočné osvetlenie LED.</li><li>● Stlačením tlačidiel <math>\triangleleft</math> a <math>\triangleright</math> upravíte zaostrenie.</li></ul>
2	Tlačidlo súboru	Stlačením vojdete do albumov.

Číslo	Popis	Funkcia
3	Tlačidlo návratu	Ukončenie ponuky alebo návrat do predchádzajúcej ponuky.
4 a 14	Funkčné tlačidlo	Stlačením použijete vlastnú funkciu.
5	Dotyková obrazovka	<ul style="list-style-type: none"> <li>● Zobrazuje rozhranie živého zobrazenia.</li> <li>● Ovládanie cez dotykovú obrazovku.</li> </ul>
6	Zaostrovací krúžok	Úprava zaostrenia, aby ste našli jasné ciele.
7	Svetelný snímač	Sníma jas okolitého osvetlenia.
8	Mikrofón	Používa sa na pridanie hlasovej poznámky.
9	Tlačidlo priblíženia	Stlačením $\text{T}$ sa približuje a stlačením $\text{W}$ sa vzdďaľuje.
10	Koliesko na nastavenie dioptrií	Nastavuje dioptrickú korekciu hľadáčika (túto možnosť podporujú len niektoré modely).
11	Tlačidlo snímania	<ul style="list-style-type: none"> <li>● Stlačenie: Zachytenie snímok/zastavenie zaznamenávania.</li> <li>● Podržanie: Spustenie zaznamenávania.</li> </ul>
12	Tlačidlo zaostrenia	Stlačením sa spustí zaostrenie.
13	Tlačidlo lasera	<ul style="list-style-type: none"> <li>● Stlačenie: Jednorazové meranie vzdialenosti laserom.</li> <li>● Podržanie: Nepretržité meranie vzdialenosti laserom.</li> </ul>
15	Bod na pripojenie ručného popruhu	Slúži na upevnenie ručného popruhu.
16 a 34	Body na pripojenie popruhu na krk	Slúži na upevnenie popruhu na krk.
17	Bod na upevnenie trojnožky	Slúži na upevnenie trojnožky.

Číslo	Popis	Funkcia
18	Hľadáčik	Cez hľadáčik môžete sledovať živý obraz (túto možnosť podporujú len niektoré modely). Pozri Tlačidlo prepínania displeja.
19	Tlačidlo napájania	<ul style="list-style-type: none"> <li>● Stlačenie: Pohotovostný režim/spustenie zariadenia.</li> <li>● Podržanie: Zapnutie/vypnutie napájania.</li> </ul>
20	Tlačidlo prepínania displeja	Slúži na prepínanie zobrazenia medzi displejom LCD a hľadáčikom (túto možnosť podporujú len niektoré modely).
21	Kryt okulára	Chráni okulár (túto možnosť podporujú len niektoré modely).
22	Reproduktor	Slúži na prehranie hlasovej poznámky, hlasového alarmu a zvuku videa.
23	Vizuálny objektív	Vytvára viditeľný obraz.
24	Laserový merač vzdialenosti	Meranie vzdialenosti pomocou laseru.
25	Dodatočné svetlo	Zvyšuje jas okolitého osvetlenia v tmavom prostredí.
26	Termografický objektív	Tepelné zobrazovanie
27	Slot na pamäťovú kartu	Slúži na vloženie pamäťovej karty.
28	Slot na kartu SIM	<i>Nie je dostupné.</i>
29	Rozhranie Type-C	Pomocou dodaného kábla USB môžete zariadenie nabíjať alebo exportovať súbory.
30	Indikátor	<p>Signalizuje stav nabitia zariadenia.</p> <ul style="list-style-type: none"> <li>● Neprerušovaná červená: Nabíjanie prebieha normálne.</li> </ul>

Číslo	Popis	Funkcia
		<ul style="list-style-type: none"> <li>● Blikajúca červená: Porucha pri nabíjaní.</li> <li>● Neprerušovaná zelená: Plne nabité.</li> </ul>
31	Rozhranie micro HDMI	Slúži na pripojenie zariadenia ku káblu HDMI. Kábel konvertora (HDMI typ D na HDMI typ A) je súčasťou prenosného puzdra.
32	Priehradka na batérie	Vložte doň batériu.
33	Tlačidlo uvoľnenia objektívu	Slúži na uvoľnenie vymeniteľného objektívu.

## 2. Výmena batérie (strana 4 – B)

### Postup

1. Vypnite zariadenie.
2. Zatlačte zámok priestoru na batériu smerom doľava, tým odomknete priestor na batériu a potom otvorte kryt batérie.
3. Zatlačením vnútornej poistky batérie (v čiernom krúžku) smerom doľava uvoľnite batériu.
4. Vyberte batériu von z priestoru na batériu.

**Poznámka:** Ak chcete batériu vložiť späť, zatlačte batériu do priestoru na batériu. Keď bude batéria na svojom mieste, budete počuť klapnutie.

## 3. Nabíjanie batérie

Po spustení zariadenia sa na obrazovke (OSD) zobrazí stav batérie. Ak je batéria slabá, zariadenie nabíjate, čím zabezpečíte jeho správnu činnosť.

Pri prvom nabíjaní nabíjajte zariadenie 2 hodiny.

### 3.1 Nabíjanie zariadenia cez rozhranie typu C (strana 5 – C - ①)

#### Postup

1. Vložte batériu do priestoru na batériu v zariadení.
2. Zdvihnite kryt káblového rozhrania.
3. Zapojte kábel a pripojte zdroj napájania na nabíjanie batérie.

### **3.2 Nabíjanie zariadenia pomocou nabíjacej základne (strana 5 – C - ②)**

Vstupné napätie nabíjacej základne je 5 V DC/2 A alebo 12 V DC/3 A (na rýchle nabíjanie). Odporúčame, aby ste nabíjaciu základňu pripojili k zdroju napájania prostredníctvom dodaného napájacieho adaptéra s konektorom USB typu C a kábla s konektormi USB typu C na oboch koncoch.

#### **Postup:**

1. Do nabíjacej základne vložte jednu alebo dve batérie.
2. Pripojte dodanú nabíjaciu základňu k zdroju napájania. Ak funguje správne, indikátor v strede svieti nazeleno.
3. Ľavý a pravý indikátor signalizujú stav nabíjania batérií.
  - Neprerušovaná červená: normálne nabíjanie.
  - Neprerušovaná zelená: úplne nabité.
4. Vyberte batérie z nabíjacej základne a odpojte nabíjaciu základňu zo zdroja napájania.

### **4. Výmena vymeniteľného objektívu (voliteľné) (strana 5 – D)**

#### **Postup:**

1. Stlačte tlačidlo uvoľnenia objektívu a otočte vymeniteľný objektív proti smeru hodinových ručičiek až na doraz.
2. Opatrne zložte vymeniteľný objektív.
3. Zarovnajte bielu bodovú značku na zariadení so značkou na objektíve.
4. Zatlačte objektív na svoje miesto.
5. Pripevnite objektív otočením v smere hodinových ručičiek. Keď bude objektív na svojom mieste, budete počuť klapnutie.

#### **Poznámky:**

- Prach na detektore (pod termografickým obom) môže spôsobiť kazy na obraze. Ak si na detektore všimnete prach, odfúknite ho pomocou tlaku vzduchu zo zásobníka so stlačeným vzduchom. Ak prach nevidíte voľným okom, odporúčame požiadať o vyčistenie predajcu alebo najbližšie servisné centrum.
- Ak si zakúpite nový objektív pre sériu SP, obráťte sa na predajcu alebo najbližšie servisné stredisko kvôli kalibrácii nového objektívu.

## 5. Naklonenie objektívu a obrazovky (strana 6 – E)

Objektív a obrazovku môžete nakloniť, ako je zobrazené na strane 6 – E.

## 6. Pripevnenie ručného popruhu (strana 7 – F)

### Postup:

1. Prevlečte ručný popruh úchytkou na ručný popruh.
2. Prevlečte jeden koniec ručného popruhu cez dva body na pripojenie ručného popruhu.
3. Prevlečte ručný popruh cez pracku na ručnom popruhu (ako na obrázku) a upevnite ručný popruh.
4. Upravte napnutie ručného popruhu podľa potreby.

## 7. Pripevnenie popruhu na krk (strana 7 – G)

Popruh na krk pripevnite k bodom určeným na pripevnenie popruhu na krk (č. 16 a 34 v časti **Komponenty a rozhranie**) na oboch stranách kamery, aby nedošlo k náhodnému pádu. Jeden koniec popruhu na krk prevlečte cez jeden z upevňovacích bodov a potom postupne cez pútko a sponu na popruhu. Tým istým postupom pripevnite aj druhý koniec.

## 8. Pripojenie klientov v mobile a počítači (strana 7 – H)

Naskenujte kód QR a stiahnite si a nainštalujte aplikáciu HIKMICRO Viewer do svojho telefónu. Cez aplikáciu v telefóne môžete sledovať živé zobrazenie, zachytávať momentky, zaznamenávať videá. Pomocou tejto aplikácie môžete tiež analyzovať obrázky offline, generovať a zdieľať správu.

Môžete si stiahnuť aplikáciu HIKMICRO Analyzer (<https://www.hikmicrotech.com/en/industrial-products/hikmicro-analyzer-software.html>) na analýzu obrázkov a na vytvorenie správy vo vlastnom formáte na svojom počítači.

## 9. Ďalšie operácie

Naskenujte kód QR, aby ste získali používateľskú príručku s podrobnejšími informáciami.



## 1. Wygląd urządzenia

Wygląd ręcznej kamery termowizyjnej jest zależny od modelu. Skorzystaj z dokumentacji danego produktu.

### Elementy i złącza (str. od 1 do 3 – A)

Numer	Opis	Funkcja
1	Przyciski nawigacyjne	Tryb menu: <ul style="list-style-type: none"><li>● Naciśnij przyciski <math>\Delta</math>, <math>\nabla</math>, <math>\triangleleft</math> i <math>\triangleright</math>, aby wybrać ustawienia.</li><li>● Naciśnij przycisk <b>OK</b>, aby potwierdzić.</li></ul>
		Tryb bez menu: <ul style="list-style-type: none"><li>● Naciśnij przycisk <math>\Delta</math>, aby włączyć/wyłączyć pomocnicze oświetlenie LED.</li><li>● Naciśnij przyciski <math>\triangleleft</math> i <math>\triangleright</math>, aby dostosować ostrość.</li></ul>
2	Przycisk eksploratora plików	Naciśnij, aby wyświetlić albumy.
3	Przycisk Wstecz	Zamykanie menu lub ponowne wyświetlanie poprzedniego menu.
4 i 14	Przycisk funkcyjny	Naciśnij, aby skorzystać z funkcji niestandardowej.
5	Ekran dotykowy	<ul style="list-style-type: none"><li>● Wyświetlanie podglądu na żywo.</li><li>● Obsługa przy użyciu ekranu dotykowego.</li></ul>
6	Pierścień regulacji ostrości	Regulacja ostrości obrazu wyszukiwanych celów.



Numer	Opis	Funkcja
7	Czujnik światła	Pomiar intensywności światła w otoczeniu.
8	Mikrofon	Dodawanie notatek głosowych.
9	Przycisk powiększenia	Naciśnij przycisk T/W, aby przybliżyć/oddalić widok.
10	Pokrętło regulacji dioptryjnej	Dostosowanie korekcji dioptryjnej dla wizjera (tylko niektóre modele).
11	Przycisk wykonywania zdjęć	<ul style="list-style-type: none"> <li>● Naciśnięcie: wykonanie zdjęcia / zatrzymanie nagrywania.</li> <li>● Naciśnięcie i przytrzymanie: rozpoczęcie nagrywania.</li> </ul>
12	Przycisk regulacji ostrości obrazu	Naciśnij, aby rozpocząć regulację ostrości obrazu.
13	Przycisk lasera	<ul style="list-style-type: none"> <li>● Naciśnięcie: jednokrotny pomiar odległości przy użyciu lasera.</li> <li>● Naciśnięcie i przytrzymanie: ciągły pomiar odległości przy użyciu lasera.</li> </ul>
15	Zaczep paska na nadgarstek	Mocowanie paska na nadgarstek.
16 i 34	Zaczepy paska na szyję	Mocowanie paska na szyję.
17	Złącze statywu	Mocowanie statywu.
18	Wizjer	Oglądanie obrazu na żywo (tylko niektóre modele). Zobacz „Włącznik wyświetlacza”.
19	Przycisk zasilania	<ul style="list-style-type: none"> <li>● Naciśnięcie: tryb gotowości / uaktywnianie urządzenia.</li> <li>● Naciśnięcie i przytrzymanie: włączanie/wyłączanie zasilania.</li> </ul>
20	Włącznik wyświetlacza	Przełączanie trybu korzystania z wyświetlacza LCD lub wizjera (tylko niektóre modele).

Numer	Opis	Funkcja
21	Osłona okularu	Ochrona okularu (tylko niektóre modele).
22	Głośnik	Odtwarzanie monitów i alarmów głosowych oraz dźwięku nagrań wideo.
23	Obiektyw optyczny (światło widzialne)	Wyświetlanie obrazu w świetle widzialnym.
24	Dalmierz laserowy	Laserowy pomiar odległości.
25	Oświetlenie pomocnicze	Zapewnianie większej intensywności światła przy niedostatecznym oświetleniu w otoczeniu.
26	Obiektyw termowizyjny	Obraz termowizyjny
27	Gniazdo karty pamięci	Instalowanie karty pamięci.
28	<i>Gniazdo karty SIM</i>	<i>Niedostępne.</i>
29	Złącze Type-C	Ładowanie baterii urządzenia lub eksportowanie plików przy użyciu przewodu USB dostarczonego razem z urządzeniem.
30	Wskaźniki	Sygnalizowanie stanu ładowania baterii urządzenia. <ul style="list-style-type: none"> <li>● Włączony (czerwony): prawidłowe ładowanie.</li> <li>● Miga (czerwony): błąd ładowania.</li> <li>● Włączony (zielony): pełne naładowanie.</li> </ul>
31	Złącze micro HDMI	Podłączanie urządzenia przewodem HDMI. Przejściówka (HDMI typu D / HDMI typu A) jest dostarczana w futerale urządzenia.

Numer	Opis	Funkcja
32	Zasobnik na baterię	Instalowanie baterii.
33	Przycisk zwalniania obiektywu	Odblokowywanie obiektywu wymiennego.

## 2. Wyjmowanie baterii (str. 4 – B)

### Procedura

1. Wyłącz urządzenie.
2. Naciśnij przycisk blokady pokrywy zasobnika na baterie w lewo, aby ją odblokować, a następnie otwórz pokrywę.
3. Naciśnij wewnętrzny przycisk blokady baterii (w czarnym okręgu) w lewo, aby zwolnić baterię.
4. Wyjmij baterię z zasobnika.

**Uwaga:** Jeżeli konieczne jest zainstalowanie baterii, dociśnij ją w zasobniku. Dźwięk kliknięcia oznacza zablokowanie baterii w odpowiednim położeniu.

## 3. Ładowanie baterii

Po uruchomieniu urządzenia w nakładce ekranowej (OSD) wyświetlane są informacje o stanie baterii. Gdy poziom naładowania baterii jest niski, należy naładować baterię, aby umożliwić prawidłowe funkcjonowanie urządzenia. Podczas pierwszego ładowania należy ładować baterię przez dwie godziny.

### 3.1 Ładowanie baterii urządzenia przy użyciu złącza Type-C (str. 5 – C – ①)

#### Procedura

1. Umieść baterię w zasobniku w urządzeniu.
2. Podnieś pokrywę złącza przewodu.
3. Podłącz przewód i zasilacz, aby naładować baterię.

### 3.2 Ładowanie baterii urządzenia przy użyciu stacji ładującej (str. 5 – C – ②)

Napięcie wejściowe stacji ładującej wynosi 5 V DC / 2 A lub 12 V DC / 3 A (szybkie ładowanie). Zalecamy podłączenie stacji ładującej do zasilacza z gniazdem USB Type-C przewodem USB z wtykami Type-C.

### **Procedura:**

1. Umieść jedną lub dwie baterie w stacji ładującej.
2. Podłącz stację ładującą, dostarczoną razem z urządzeniem, do źródła zasilania. Zielony centralny wskaźnik sygnalizuje prawidłowe funkcjonowanie.
3. Lewy i prawy wskaźnik sygnalizują stan ładowania baterii.
  - Włączony (czerwony): prawidłowe ładowanie.
  - Włączony (zielony): bateria całkowicie naładowana.
4. Wyjmij baterię ze stacji ładującej i odłącz stację od źródła zasilania.

## **4. Wymiana obiektywu (opcjonalna) (str. 5 – D)**

### **Procedura:**

1. Naciśnij przycisk zwalniania obiektywu i obróć obiektyw wymienny do oporu w kierunku przeciwnym do ruchu wskazówek zegara.
2. Ostrożnie odłącz obiektyw wymienny.
3. Ustaw biały znacznik na obiektywie zgodnie z odpowiednim znacznikiem na urządzeniu.
4. Dociśnij obiektyw w gnieździe.
5. Obróć obiektyw zgodnie z kierunkiem ruchu wskazówek zegara, aby go przymocować. Dźwięk kliknięcia sygnalizuje zablokowanie obiektywu w odpowiednim położeniu.

### **Uwagi:**

- Kurz i pył na detektorze (pod obiektywem termowizyjnym) może powodować zniekształcenie obrazu. Jeżeli kurz i pył zgromadzi się na detektorze, należy usunąć go sprężonym powietrzem. Jeżeli jednak kurz i pył nie jest widoczny, zalecamy skontaktowanie się z dystrybutorem lub najbliższym centrum serwisowym w celu zlecenia czyszczenia urządzenia.
- Jeżeli został zakupiony nowy obiekt z serii SP, należy skontaktować się z dystrybutorem lub najbliższym centrum serwisowym w celu skalibrowania tego obiektywu.

## **5. Pochylenie obiektywu i ekranu (str. 6 – E)**

Można pochylić obiektyw i ekran w sposób przedstawiony na stronie 6 (E).

## **6. Mocowanie paska na nadgarstek (str. 7 – F)**

### **Procedura:**

1. Załóż opaskę na pasek.
2. Przełóż zakończenie paska na nadgarstek przez dwa zaczepy.
3. Przełóż pasek na nadgarstek przez klamrę (w sposób przedstawiony na rysunku) i zapnij pasek.
4. Dostosuj długość paska na nadgarstek zależnie od potrzeb.

## **7. Mocowanie paska na szyję (str. 7 – G)**

Przymocuj pasek na szyję, korzystając z zaczepów (nr 16 i 34 w sekcji *Elementy i złącza*) po obu stronach kamery, aby zapobiec jej przypadkowemu upadkowi. Przełóż zakończenie paska na szyję przez zaczep, a następnie przymocuj opaskę i klamrę w odpowiedniej kolejności. Wykonaj ponownie te czynności, aby przymocować drugie zakończenie.

## **8. Połączenie telefonu z klienckim oprogramowaniem komputerowym (str. 7 – H)**

Zeskanuj kod QR, aby pobrać i zainstalować aplikację HIKMICRO Viewer w telefonie. Korzystając z aplikacji w telefonie, można wyświetlać podgląd na żywo, wykonywać zdjęcia lub nagrywać wideo. Można też analizować zdjęcia w trybie offline oraz generować i udostępniać raporty przy życiu aplikacji. Można pobrać oprogramowanie HIKMICRO Analyzer (<https://www.hikmicrotech.com/en/industrial-products/hikmicro-analyzer-software.html>) służące do analizowania zdjęć i generowania raportów w formacie niestandardowym przy użyciu komputera.

## **9. Inne procedury**










Aby uzyskać więcej informacji, zeskanuj kod QR w celu pobrania podręcznika użytkownika.



## 1. Külső megjelenés

A kézi hőkamera megjelenése eltérő lehet. Kérjük, a valós terméket tekintse vonatkozási alapnak.

### Komponensek és csatlakozófelületek (1 - 3 – A oldal)

Sz.	Leírás	Funkció
1	Navigációs gombok	Menüalapú üzemmód: <ul style="list-style-type: none"> <li>● A , ,  és  gombok megnyomásával válassza ki a paramétereket.</li> <li>● A megerősítéshez nyomja meg az <b>OK</b> gombot.</li> </ul>
		Nem menüalapú üzemmód: <ul style="list-style-type: none"> <li>● Nyomja meg a  gombot a kiegészítő LED-fény be-/kikapcsolásához.</li> <li>● A fókuszbéállításához nyomja meg a  és a  gombokat.</li> </ul>
2	Fájl gomb	Nyomja meg az albumokba belépéshez.
3	Vissza gomb	Kilépés a menüből vagy visszatérés az előző menübe.
4 és 14	Funkció gomb	Nyomja meg az egyéni funkció használatához.
5	Érintőképernyő	<ul style="list-style-type: none"> <li>● Megmutatja az élőkép felületét.</li> <li>● Érintőképernyőn végzett művelet.</li> </ul>
6	Fókuszgyűrű	Állítsa be a fókuszt, hogy tiszta célpontokat találhasson.
7	Fényérzékelő	A környezeti fényerő érzékelése.
8	Mikrofon	Hangos jegyzet hozzáadása.
9	Zoom gomb	Nyomja meg a  gombot a nagyításhoz, és a  gombot a kicsinyítéshez.

Sz.	Leírás	Funkció
10	Dioptriaállító kerék	A kereső dioptria-korrekciójának beállítása (csak adott modelleknél áll rendelkezésre).
11	Rögzítés gomb	<ul style="list-style-type: none"> <li>● Nyomja le: Pillanatfelvételek készítése/felvétel leállítása.</li> <li>● Tartsa lenyomva: Felvétel indítása.</li> </ul>
12	Fókuszgomb	Nyomja meg a fókuszálás indításához.
13	Lézer gomb	<ul style="list-style-type: none"> <li>● Nyomja le: Távolságmérés a lézer segítségével, egy alkalommal.</li> <li>● Tartsa lenyomva: Távolságmérés a lézer segítségével, folyamatosan.</li> </ul>
15	Kézi szíj rögzítési pontja	Szerelje fel a kézi szíjat.
16 és 34	Nyakpánt rögzítési pontjai	Szerelje fel a nyakszíjat.
17	Háromlábú állvány felszerelése	Szerelje fel a háromlábú állványt.
18	Kereső	Élőkép megtekintése a keresőn keresztül (csak adott modelleknél áll rendelkezésre). Lásd a kijelző kapcsológombját.
19	Bekapcsoló gomb	<ul style="list-style-type: none"> <li>● Nyomja le: Készenléti mód/Készülék ébresztése.</li> <li>● Tartsa lenyomva: Be-/kikapcsoló gomb.</li> </ul>
20	Kijelző kapcsológombja	Nézetváltás az LCD-kijelző és a kereső között (csak adott modelleknél áll rendelkezésre).
21	Okulár dugója	A nézőke védelmét szolgálja (csak adott modelleknél áll rendelkezésre).

Sz.	Leírás	Funkció
22	Hangszóró	Hangos jegyzet, hangriasztás és videóhang lejátszása.
23	Vizuális objektív	Képi megjelenítés létrehozása.
24	Lézeres távolságmérő	Távolságmérés a lézer segítségével.
25	Kiegészítő lámpa	Növeli a környezeti fényerőt sötét környezetben.
26	Hőérzékelő lencse	Hőképalkotás
27	Memóriakártya-foglalat	Ide helyezze be a memóriakártyát.
28	<i>SIM-kártyanyílás</i>	<i>Nem elérhető.</i>
29	C-típusú csatlakozó	Az mellékelt USB-kábellel töltheti a készüléket, vagy fájlokat exportálhat.
30	Jelzőlámpa	A készülék töltési állapotának kijelzése. <ul style="list-style-type: none"> <li>● Folyamatos piros: Normál töltés.</li> <li>● Villogó vörös: Kivétel a töltés során.</li> <li>● Folyamatos zöld: Teljesen feltöltve.</li> </ul>
31	Micro HDMI csatlakozó	Az eszköz csatlakoztatása HDMI-kábellel. A hordtáskában található egy kábelátalakító (HDMI D-típusú HDMI A-típusúvá).
32	Akkumulátortartó rekesz	Ide szerelhető be az akkumulátor.
33	Objektívnyitó gomb	Cserélhető objektív zárolásának feloldása.

## 2. Az akkumulátor eltávolítása (4 – B oldal)

### Lépések

1. Kapcsolja ki az eszközt.



2. Az akkumulátortartó kireteszeléséhez nyomja balra az akkumulátortartó zárját, majd nyissa ki az akkumulátortartó fedelét.
3. Az akkumulátor kioldásához tolja el balra az akkumulátor belső reteszét (a fekete körben).
4. Vegye ki az akkumulátort az akkumulátortartóból.

**Megjegyzés:** Visszahelyezéshez tolja be az akkumulátort az akkumulátortartóba. Egy kattanás hallható, amikor az akkumulátor a helyére rögzül.

### 3. Töltse fel az akkumulátort

A készülék indítása után az OSD (kijelzés a képernyőn) mutatja a telep töltöttségi állapotát. Ha a töltöttség alacsony, töltse fel a készüléket, és biztosítsa annak megfelelő működését.

Az első feltöltéshez töltse 2 órán keresztül.

#### 3.1 A készülék töltése C típusú csatlakozóval (5 – C - ① oldal)

##### Lépések

1. Helyezze be az akkumulátort a készülék akkumulátorrekeszébe.
2. Emelje fel a kábelcsatlakozó fedelét.
3. Az akkumulátor töltéséhez dugja be a kábelt és csatlakoztassa tápegységet.

#### 3.2 A készülék töltése külső a töltőállomással (5 – C - ② oldal)

A töltőállomás bemeneti feszültsége 5 VDC/2 A vagy 12 VDC/3 A (gyorstöltés esetén). Javasolt a mellékelt USB-C típusú hálózati adapter, illetve az USB-C - USB-C típusú kábel segítségével csatlakoztatni a töltőállomást a tápforráshoz.

##### Lépések:

1. Helyezzen be egy vagy két akkumulátort a külső akkumulátortöltőbe.
2. Csatlakoztassa a mellékelt külső akkumulátortöltőt a tápegységhez. A közepén lévő jelző zöld színű, ha megfelelően működik.
3. A bal és jobb oldali kijelző az akkumulátorok töltöttségi állapotát mutatja.
  - Folytonos vörös: normál töltés.
  - Folyamatos zöld: teljesen feltöltve.

4. Vegye ki az akkumulátort a külső akkumulátortöltőből, és válassza le azt a tápegységről.

#### **4. Cserélhető objektív cseréje (opcionális) (5 – D oldal)**

##### **Lépések:**

1. Nyomja be a lencsekioldó gombot, majd forgassa el ütközésig a cserélhető lencsét az óramutató járásával ellentétes irányban.
2. Óvatosan távolítsa el a cserélhető objektívet.
3. Igazítsa egymáshoz a készüléken és az objektíven található két fehér jelet.
4. Nyomja az objektívet a helyére.
5. Forgassa el az óramutató járásával megegyező irányba a rögzítéséhez. Egy kattánás hallható, amikor az objektív a helyére rögzül.

##### **Megjegyzések:**

- Az érzékelőre (a hőérzékelő lencse alá) kerülő por foltos képeket eredményezhet. Amennyiben port talál az érzékelőn, sűrített levegővel tisztítsa le. Ha nem észlel port, forduljon a kereskedőhöz vagy a legközelebbi szervizközpontoz a készülék tisztításához.
- Ha új objektívet vásárol az SP-sorozathoz, kérjük, forduljon a kereskedőhöz vagy a legközelebbi szervizközpontoz az új objektív kalibrálásához.

#### **5. Dönthető lencse és képernyő (6 – E oldal)**

Az objektív és a képernyő megdönthető a 6 – E ábrán látható módon.

#### **6. Csuklópánt felerősítése (7 – F oldal)**

##### **Lépések:**

1. Fűzze át a kézi szíjat a kézi szíj tartóján.
2. Fűzze át a kézi szíj egyik végét a kétkezes kézi szíj rögzítési pontján.
3. Fűzze át a kézi szíjat annak csatján (a képen látható módon), és rögzítse a kézi szíjat.
4. Szükség szerint állítsa be a kézi szíj feszességét.

## 7. Nyakpánt felerősítése (7 – G oldal)

Erősítse a nyakpántot a fényképezőgép mindkét oldalán kialakított nyakpánt-rögzítési pontokhoz (16. és 34. számú pontok a **Komponensek és az csatlakozófelületek** részben) a véletlen elejtés elkerülése érdekében. A nyakpánt egyik végét vezesse át az egyik rögzítési ponton, majd egymás után rögzítse a pánt gyűrűjét és csatját. Ismételje meg a lépéseket a pánt másik végén is.

## 8. Mobil és PC-kliens csatlakoztatása (7 – H oldal)

Olvassa be a QR-kódot a HIKMICRO Viewer letöltéséhez és telepítéséhez a telefonjára. Az alkalmazással megtekintheti az élőképet, illetve pillanatfelvételeket vagy videókat rögzíthet a telefonon. Az alkalmazáson keresztül képeket is elemezhet, valamint jelentéseket hozhat létre és oszthat meg.

Letölthető a HIKMICRO Analyzer

(<https://www.hikmicrotech.com/en/industrial-products/hikmicro-analyzer-software.html>) alkalmazás is, amely segítségével elemezheti a képeket és egyedi jelentést készíthet a számítógépén.

## 9. További műveletek

Szkennelje be a QR-kódot és szerezze be a részletesebb műveleteket ismertető felhasználói kézikönyvet.












**Română**

### 1. Aspect

Aspectul camerei termografice portabile poate varia. Vă rugăm să luați produsul real ca referință.

### Componentă și interfață (Pagina 1 până la 3 - A)

Nr.	Descriere	Funcție
		Mod meniu:

Nr.	Descriere	Funcție
1	Butoane de navigare	<ul style="list-style-type: none"> <li>● Apăsați , , , și  pentru a selecta parametrii.</li> <li>● Apăsați <b>OK</b> pentru a confirma.</li> </ul> Mod Non-meniu: <ul style="list-style-type: none"> <li>● Apăsați  pentru a porni/opri suplimentul de lumină LED.</li> <li>● Apăsați  și  pentru a regla focalizarea.</li> </ul>
2	Buton fișier	Apăsați pentru a introduce albume.
3	Buton Înapoi	Ieșiți din meniu sau reveniți la meniul anterior.
4 și 14	Buton Funcție	Apăsați pentru a utiliza funcția personalizată.
5	Ecran tactil	<ul style="list-style-type: none"> <li>● Afișează interfața de vizualizare live.</li> <li>● Operare ecran tactil.</li> </ul>
6	Inel de focalizare	Reglați focalizarea pentru a găsi ținte clare.
7	Senzor de lumină	Detectează luminozitatea ambientală.
8	Microfon	Se utilizează pentru a adăuga o notă vocală.
9	Buton zoom	Apăsați  pentru a mări imaginea și  pentru a micșora imaginea.
10	Roată de reglare a dioptriilor	Reglați corecția dioptrică pentru vizor (doar pentru anumite modele).
11	Butonul Captură	<ul style="list-style-type: none"> <li>● Apăsați: capturați instantanee/opriți înregistrarea.</li> <li>● Menținere apăsat: începeți înregistrarea.</li> </ul>
12	Buton de focalizare	Apăsați pentru a începe focalizarea.

Nr.	Descriere	Funcție
13	Buton Laser	<ul style="list-style-type: none"> <li>● Apăsați: măsurați distanța cu laserul o dată.</li> <li>● Menținere apăsat: măsurați distanța cu laserul continuu.</li> </ul>
15	Punct de fixare a curelei de mână	Montați cureaua de mână.
16 și 34	Puncte de atașare a curelei pentru gât	Montați cureaua de gât.
17	Montare trepied	Pentru montarea trepiedului.
18	Vizor	Vizualizare în direct prin vizor (doar pentru anumite modele). A se vedea butonul de comutare a afișajului.
19	Buton Pornire	<ul style="list-style-type: none"> <li>● Apăsați: Modul de așteptare/Dispozitiv de trezire.</li> <li>● Menținere apăsat: Pornire/Oprire.</li> </ul>
20	Butonul de comutare a afișajului	Comutați vizualizarea între afișajul LCD și vizor (doar pentru anumite modele).
21	Dop pentru ocular	Protejează ocularul (doar pentru anumite modele).
22	Difuzor	Redați note vocale, alarme vocale și voce video.
23	Obiectiv vizual	Generați imaginea vizuală.
24	Distanțier cu laser	Măsoară distanța cu laser.
25	Supliment de lumină	Crește luminozitatea ambientală în medii întunecate.
26	Obiectiv termic	Imagini termice
27	Slotul cardului de memorie	Introduceți cardul de memorie în acesta.
28	<i>Slot pentru cartela SIM</i>	<i>Nu este disponibil.</i>

Nr.	Descriere	Funcție
29	Interfață de tip C	Încărcați dispozitivul sau exportați fișiere cu ajutorul cablului USB furnizat.
30	Indicator	Indicați starea de încărcare a dispozitivului. <ul style="list-style-type: none"> <li>● Iluminare continuă în roșu: Se încarcă normal.</li> <li>● Roșu intermitent: Excepție de încărcare.</li> <li>● Iluminare continuă în verde: Complet încărcat.</li> </ul>
31	Interfață micro-HDMI	Conectați dispozitivul cu un cablu HDMI. Un convertor de cablu (de la HDMI tip D la HDMI tip A) este inclus în geanta de transport.
32	Compartiment pentru baterie	Instalați bateria în acesta.
33	Buton de eliberare obiectiv	Deblocați obiectivul interschimbabil.

## 2. Scoaterea bateriei (Pagina 4 - B)

### Pași

1. Opriți dispozitivul.
2. Împingeți lacătul compartimentului bateriei spre stânga pentru a debloca compartimentul bateriei, apoi deschideți capacul bateriei.
3. Împingeți lacătul interior al bateriei (în cercul negru) spre stânga pentru a elibera bateria.
4. Scoateți bateria din compartimentul pentru baterii.

**Notă:** Dacă doriți să instalați înapoi bateria, împingeți bateria în compartimentul pentru baterii. Bateria emite un clic atunci când se blochează în poziție.

### **3. Încărcarea bateriei**

După pornirea dispozitivului, OSD-ul (afișajul pe ecran) arată starea bateriei. Când bateria este descărcată, încărcați dispozitivul și asigurați-vă că acesta funcționează corect.

Pentru prima încărcare, încărcați dispozitivul timp de 2 ore.

#### **3.1 Încărcarea dispozitivului prin interfața de tip C (Pagina 5 - C - ①)**

##### **Pași**

1. Introduceți bateria în compartimentul pentru baterii al dispozitivului.
2. Ridicați capacul interfeței pentru cabluri.
3. Conectați cablul și conectați sursa de alimentare pentru a încărca bateria.

#### **3.2 Încărcarea dispozitivului prin intermediul bazei de încărcare (Pagina 5 - C - ②)**

Tensiunea de intrare a bazei de încărcare este de 5 V c.c./2 A sau 12 V c.c./3 A (pentru încărcare rapidă). Vă recomandăm să conectați baza de încărcare la sursa de alimentare folosind adaptorul de alimentare USB tip C și cablul USB tip C la tip C furnizate.

##### **Pași:**

1. Puneți una sau două baterii în baza de încărcare.
2. Conectați baza de încărcare furnizată la sursa de alimentare. Indicatorul din mijloc este verde dacă funcționează corect.
3. Indicatorii din stânga și din dreapta arată starea de încărcare a bateriilor.
  - Roșu continuu: încărcare normală.
  - Verde continuu: complet încărcat.
4. Scoateți bateria din baza de încărcare și deconectați baza de încărcare de la sursa de alimentare.

### **4. Schimbarea obiectivului interschimbabil (opțional) (Pagina 5 - D)**

##### **Pași:**

1. Apăsăți butonul de eliberare a obiectivului și rotiți obiectivul interschimbabil spre stânga până când se oprește.
2. Scoateți cu grijă obiectivul interschimbabil.

3. Aliniați cele două semne de indexare albe de pe dispozitiv și de pe obiectiv.
4. Împingeți obiectivul în poziție.
5. Rotiți obiectivul în sensul acelor de ceasornic pentru a o fixa. Obiectivul emite un clic atunci când se blochează în poziție.

**Note:**

- Praful de pe detector (sub obiectivul termic) poate cauza imperfecțiuni în imagine. Dacă găsiți praf pe detector, utilizați aer presurizat dintr-un recipient cu aer comprimat pentru a-l elimina. Dacă nu găsiți praful, vă recomandăm să contactați dealerul sau cel mai apropiat centru de service pentru curățare.
- Dacă achiziționați un obiectiv nou pentru seria SP, vă rugăm să contactați dealerul sau cel mai apropiat centru de service pentru calibrarea noului obiectiv.

## **5. Înclinarea obiectivului și a ecranului (Pagina 6 - E)**

Puteți înclina obiectivul și ecranul, așa cum se arată la pagina 6 - E.

## **6. Montarea curelei de mână (Pagina 7 - F)**

### **Pași:**

1. Treceți cureaua de mână prin ambreiajul curelei de mână.
2. Treceți un capăt al curelei de mână prin cele două puncte de fixare a curelei de mână.
3. Treceți cureaua de mână prin catarama curelei de mână (așa cum se arată în imagine) și fixați cureaua de mână.
4. Reglați etanșeitatea curelei de mână după necesitate.

## **7. Montarea curelei pentru gât (Pagina 7 - G)**

Montați cureaua pentru gât în punctele de atașare (Nr. 16 și 34 în **Componentă și interfață**) de ambele părți ale camerei pentru a preveni căderile accidentale. Treceți un capăt al curelei pentru gât printr-un punct de atașare și fixați gulerul și catarama curelei în ordine secvențială. Repetați pașii pentru a atașa celălalt capăt.

## **8. Conectarea mobilului și a PC-ului (Pagina 7 - H)**

Scanați codul QR pentru a descărca și instala HIKMICRO Viewer pe telefonul dumneavoastră. Puteți vizualiza imagini în direct, puteți



capta instantanee și înregistra clipuri video prin intermediul aplicației de pe telefon. De asemenea, puteți analiza imaginile offline, puteți genera și partaja un raport prin intermediul aplicației. Puteți descărca HIKMICRO Analyzer (<https://www.hikmicrotech.com/en/industrial-products/hikmicro-analyzer-software.html>) pentru a analiza imaginile și a genera un raport pe PC.

## 9. Mai multe operațiuni

Scanați codul QR pentru a obține manualul de utilizare pentru operațiuni mai detaliate.



***Nederlands***

## 1. Verschijning

De verschijning van de thermografische handcamera kan variëren. Houd het eigenlijke product aan als referentie.

### Component & interface (pagina 1 tot 3 – A)

Nr.	Omschrijving	Functie
1	Navigatieknoppen	<b>Menumodus:</b> <ul style="list-style-type: none"> <li>● Druk op <math>\Delta</math>, <math>\nabla</math>, <math>\triangleleft</math> en <math>\triangleright</math> om parameters te selecteren.</li> <li>● Druk op <b>OK</b> om te bevestigen.</li> </ul>
		<b>Niet-menumodus:</b> <ul style="list-style-type: none"> <li>● Druk op <math>\Delta</math> om het aanvullende LED-lampje in of uit te schakelen.</li> <li>● Druk op <math>\triangleleft</math> en <math>\triangleright</math> om de focus aan te passen.</li> </ul>

Nr.	Omschrijving	Functie
2	Bestandsknop	Druk hierop om albums te openen.
3	Terugtoets	Hiermee verlaat u het menu of keert u terug naar het vorige menu.
4 en 14	Functieknop	Druk hierop om de aangepaste functie te gebruiken.
5	Aanraakscherm	<ul style="list-style-type: none"> <li>● Toont de liveweergave-interface.</li> <li>● Touchscreenbediening.</li> </ul>
6	Focusring	Pas de focus aan om duidelijke doelen te zoeken.
7	Lichtsensoren	Detecteert de helderheid van de omgeving.
8	Microfoon	Wordt gebruikt om een spraakmemo toe te voegen.
9	Zoomknop	Druk op $\mathbb{T}$ om in te zoomen en op $\mathbb{W}$ om uit te zoomen.
10	Dioptrieverstelwiel	Pas de dioptriecorrectie aan voor de zoeker (wordt alleen ondersteund door bepaalde modellen).
11	Vastlegknop	<ul style="list-style-type: none"> <li>● Druk op: Momentopnames vastleggen/opname stoppen.</li> <li>● Houd ingedrukt voor: Start de opname.</li> </ul>
12	Focusknop	Druk in om te focussen.

Nr.	Omschrijving	Functie
13	Lasertoets	<ul style="list-style-type: none"> <li>● Druk op: Meet de afstand één keer met de laser.</li> <li>● Houd ingedrukt voor: Meet de afstand continu met de laser.</li> </ul>
15	Bevestigingspunt handriem	Bevestig de handriem.
16 en 34	Bevestigingspunten nekband	Bevestig de nekband.
17	Statiefbevestiging	Bevestig het statief.
18	Zoeker	Geef de live weergave weer via de zoeker (wordt alleen ondersteund door bepaalde modellen). Zie Weergaveknop.
19	Aan/uit-knop	<ul style="list-style-type: none"> <li>● Druk op: Stand-bymodus/wekapparaat.</li> <li>● Houd ingedrukt voor: Inschakelen / uitschakelen.</li> </ul>
20	Weergaveknop	Schakel de weergave tussen het LCD-scherm en de zoeker (wordt alleen ondersteund door bepaalde modellen).
21	Oculairplug	Bescherm het oculair (wordt alleen ondersteund door bepaalde modellen).
22	Luidspreker	Speelt spraakmemo, spraakalarm en videostem af.
23	Visuele lens	Genereer het visuele beeld.
24	Laserafstandsmeter	De afstand met een laser meten.
25	Extra verlichting	Verhoogt de helderheid in een donkere omgeving.

Nr.	Omschrijving	Functie
26	Thermische lens	Thermische beeldvorming
27	Sleuf voor geheugenkaart	Plaats hier de geheugenkaart.
28	<i>Simkaartsleuf</i>	<i>Niet beschikbaar.</i>
29	Interface type C	Laad het apparaat op of exporteer de bestanden met de meegeleverde USB-kabel.
30	Pictogram	Geeft de oplaadstatus van het apparaat aan. <ul style="list-style-type: none"> <li>● Constant rood: Normaal opladen.</li> <li>● Rood knipperend: Oplaaduitzondering.</li> <li>● Continu groen: Volledig opgeladen.</li> </ul>
31	Micro HDMI-interface	Sluit het apparaat aan met een HDMI-kabel. Een kabelomvormer (HDMI type D naar HDMI type A) is meegeleverd in de draagtas.
32	Batterijvakje	Plaats de batterij in het vak.
33	Lensontgrendelingsknop	Ontgrendelt de verwisselbare lens.

## 2. De batterij verwijderen (pagina 4 – B)

### Stappen

1. Schakel het apparaat uit.
2. Duw de vergrendeling van het batterijvakje naar links om het te ontgrendelen en open het batterijklepje.
3. Duw de binnenste batterijvergrendeling (in de zwarte cirkel) naar links om de batterij te ontgrendelen.
4. Haal de batterij uit het batterijvakje.

**Opmerking:** Duw de batterij in het batterijvakje als u deze terug wilt plaatsen. U hoort een klik wanneer de batterij op zijn plaats vast zit.

### **3. De batterij opladen**

Nadat het apparaat is opgestart, geeft het scherm de batterijstatus weer. Laad het apparaat op als de batterij bijna leeg is om een correcte werking te garanderen.

Laad het apparaat voor de eerste keer 2 uur op.

#### **3.1 Het apparaat opladen via Type-C-interface (pagina 5 – C - ①)**

##### **Stappen**

1. Plaats de batterij in het batterijvakje van het apparaat.
2. Til het lipje van de kabelinterface.
3. Steek de kabel in en sluit de voeding aan om de batterij op te laden.

#### **3.2 Het apparaat opladen via een oplaadstation (pagina 5 – C - ②)**

Deingangsspanning van de oplaadbasis is 5 VDC/2 A of 12 VDC/3 A (voor snel opladen). Wij raden u aan de oplaadbasis aan te sluiten op de netstroom via de meegeleverde USB type-C-voedingsadapter en de USB type-C naar type-C-kabel.

##### **Stappen:**

1. Plaats een of twee batterijen in het oplaadstation.
2. Sluit het meegeleverde oplaadstation aan op de voeding. De indicator in het midden brandt groen als het oplaadstation correct werkt.
3. De linker en rechter indicatoren geven de oplaadstatus van de batterijen aan.
  - Continu rood: laadt normaal op.
  - Continu groen: volledig opgeladen.
4. Haal de batterij uit het oplaadstation en haal het oplaadstation los van de voeding.

### **4. De verwisselbare lens vervangen (optioneel) (pagina 5 – D)**

##### **Stappen:**

1. Druk op de lensontgrendelingsknop en draai de verwisselbare lens linksom deze stopt.
2. Verwijder de verwisselbare lens voorzichtig.

3. Lijn de twee witte indexmarkeringen op het apparaat en de lens uit.
4. Duw de lens op zijn plaats.
5. Draai de lens rechtsom om deze vast te zetten. U hoort een klik wanneer de lens op zijn plaats vast zit.

#### **Opmerkingen:**

- Stof op de detector (onder de thermische lens) kan vlekken op het beeld veroorzaken. Als u het stof op de detector kunt vinden, gebruikt u perslucht van een persluchtbus om het weg te blazen. Als u geen stof kunt vinden, raden wij u aan contact op te nemen met uw leverancier of het dichtstbijzijnde servicecentrum voor het reinigen.
- Als u een nieuwe lens aanschaft voor de SP-serie, neem dan contact op met de leverancier of het dichtstbijzijnde servicecentrum voor het kalibreren van de nieuwe lens.

### **5. Lens en scherm kantelen (pagina 6 – E)**

U kunt de lens en het scherm kantelen, zoals weergegeven op pagina 6 – E.

### **6. De handriem bevestigen (pagina 7 – F)**

#### **Stappen:**

1. Haal de handriem door de haakjes.
2. Steek het ene uiteinde van de handriem door de twee bevestigingspunten van de handriem.
3. Haal de handriem door de gesp van de handriem (zie afbeelding) en maak de handriem vast.
4. Zet de handriem strakker of lossen, indien nodig.

### **7. De nekband bevestigen (pagina 7 – G)**

Bevestig de nekband op de bevestigingspunten van de nekband (nr. 16 & 34 in *Component & interface*) aan beide zijden van de camera om te voorkomen dat deze per ongeluk valt. Stop het ene uiteinde van de nekband door één nekbevestigingspunt en de bevestigingskraag en gesp van de riem in volgorde. Herhaal de stappen om het andere uiteinde vast te maken.

## 8. Mobile en PC Client verbinden (pagina 7 – H)

Scan de QR-code om HIKMICRO Viewer te downloaden en te installeren op uw telefoon. U kunt live weergave bekijken, momentopnamen vastleggen en video's opnemen via de app op uw telefoon. U kunt ook offline foto's analyseren en een rapport genereren en delen via de app.

U kunt HIKMICRO Analyzer

(<https://www.hikmicrotech.com/en/industrial-products/hikmicro-analyzer-software.html>) downloaden voor het analyseren van beelden en een rapport met aangepaste opmaak genereren op uw pc.

## 9. Meer bewerkingen

Scan de QR-code om de gebruikershandleiding te verkrijgen voor meer gedetailleerde bewerkingen.









**Dansk**

### 1. Udseende

Udseendet af det håndholdte termografiske kamera kan variere. Det faktiske produkt gælder.

#### Komponent og grænseflade (side 1-3 – A)

Nr.	Beskrivelse	Funktion
1	Navigationsknapper	Menutilstand: <ul style="list-style-type: none"><li>● Tryk på , ,  og  for at vælge parametre.</li><li>● Tryk på <b>OK</b> for at bekræfte.</li></ul>
		Anden tilstand: <ul style="list-style-type: none"><li>● Tryk på  for at tænde/slukke for supplerende LED-lys.</li></ul>

Nr.	Beskrivelse	Funktion
		<ul style="list-style-type: none"> <li>● Tryk på  og  for at justere fokus.</li> </ul>
2	Knappen Fil	Tryk for at åbne albummer.
3	Knappen Tilbage	Afslut menuen, eller vend tilbage til den forrige menu.
4 og 14	Funktionsknap	Tryk for at bruge en brugerdefineret funktion.
5	Berøringsskærm	<ul style="list-style-type: none"> <li>● Vis skærmen til livevisning.</li> <li>● Handling på berøringsskærm.</li> </ul>
6	Fokusring	Justér fokus for at indstille klart på målet.
7	Lyssensor	Registrér lysstyrken i omgivelserne.
8	Mikrofon	Brug til at tilføje talebeskeder.
9	Knappen Zoom	Tryk på  for at zoome ind, og tryk på  for at zoome ud.
10	Hjul til justering af dioptri	Justér dioptrisk korrektion for søgeren (understøttes kun af visse modeller).
11	Knappen Optag	<ul style="list-style-type: none"> <li>● Tryk: Optag billede/stop optagelse.</li> <li>● Hold: Start optagelse.</li> </ul>
12	Knappen Fokus	Tryk for at starte fokusering.
13	Laserknap	<ul style="list-style-type: none"> <li>● Tryk: Mål afstanden én gang med laser.</li> <li>● Hold: Mål afstanden løbende med laser.</li> </ul>
15	Fastgørelsespunkt til håndstrop	Fastgør håndstroppen.
16 og 34	Fastgørelsespunkter til halsstrop	Fastgør halsstroppen.
17	Beslag til trebenet stativ	Fastgør et trebenet stativ.



Nr.	Beskrivelse	Funktion
18	Søger	Vis livevisning gennem søgeren (understøttes kun af visse modeller). Se knap til skift af skærm.
19	Afbryder	<ul style="list-style-type: none"> <li>● Tryk: Standbytilstand/væk enhed.</li> <li>● Hold: Tænd/sluk.</li> </ul>
20	Knap til skift af skærm	Skift visning mellem LCD-skærmen og søgeren (understøttes kun af visse modeller).
21	Dæksel til okular	Beskyt okularet (understøttes kun af visse modeller).
22	Højttaler	Afspil talebesked, stemmealarm og videotale.
23	Visuelt objektiv	Generér det visuelle billede.
24	Laserafstandsmåler	Mål afstand med laser.
25	Supplerende lys	Forøg omgivende lys i mørke miljøer.
26	Termisk objektiv	Termisk billedbehandling
27	Holder til hukommelseskort	Sæt hukommelseskortet i.
28	<i>Holder til SIM-kort</i>	<i>Ikke tilgængelig.</i>
29	Grænseflade til Type C	Oplad enheden, eller eksportér filer med det medfølgende USB-kabel.
30	Kontrollampe	<p>Vis opladningsstatus for enheden.</p> <ul style="list-style-type: none"> <li>● Lyser konstant rødt: Oplader normalt.</li> <li>● Blinker rødt: Undtagelse under opladning.</li> </ul>

Nr.	Beskrivelse	Funktion
		● Lyser konstant grønt: Fuldt opladet.
31	Micro HDMI-stik	Tilslut enheden med HDMI-kabel. Der medfølger en kabelkonverter (HDMI type D til HDMI type A) i bæretasken.
32	Batterirum	Læg batteriet i batterirummet.
33	Knap til frigørelse af objektiv	Lås det udskiftelige objektiv op.

## 2. Fjern batteriet (side 4 – B)

### Trin

1. Sluk enheden.
2. Skub låsen på batterirummet til venstre for at låse batterirummet op. Fjern derefter batteridækslet.
3. Skub den indvendige batterilås (omgivet af en sort cirkel) til venstre for at frigøre batteriet.
4. Tag batteriet ud af batterirummet.

**Bemærk:** Skub batteriet ned i batterirummet, når du skal sætte batteriet i igen. Der lyder et klik, når batteriet låses på plads.

## 3. Oplad batteriet

Når enheden er startet op, vises batteristatussen i skærmmenuen (OSD). Når batteriniveauet er lavt, skal du oplade enheden og sikre, at den fungerer korrekt.

Oplad enheden i 2 timer, når den oplades første gang.

### 3.1 Oplad enhed via Type-C-stik (side 5 – C - ①)

#### Trin

1. Sæt batteriet i enhedens batterirum.
2. Løft dækslet til kabelstikket.
3. Sæt kablet i, og tilslut strømforsyningen for at oplade batteriet.

### 3.2 Oplad enhed via opladningsfod (side 5 – C - ②)

Opladningsfodens indgangsspænding er 5 V jævnstrøm/2 A eller 12 V jævnstrøm/3 A (til hurtig opladning). Vi anbefaler, at du slutter opladningsfoden til en strømforsyning ved hjælp af det

medfølgende USB type-C-strømadapter og USB type-C til type-C-kabel.

#### **Trin:**

1. Sæt et eller to batterier i opladningsfoden.
2. Slut den medfølgende opladningsfod til strømforsyningen.  
Lysdioden i midten lyser grønt, hvis foden fungerer korrekt.
3. Venstre og højre lysdiode viser batteriernes opladningsstatus.
  - Konstant rød: Oplader normalt.
  - Konstant grøn: Fuldt opladet.
4. Fjern batterierne fra opladningsfoden, og afbryd opladningsfoden fra strømforsyningen.

### **4. Skift udskifteligt objektiv (valgfrit) (side 5 – D)**

#### **Trin:**

1. Tryk på knappen til frigørelse af objektivet, og drej det udskiftelige objektiv mod uret, indtil det stopper.
2. Fjern forsigtigt det udskiftelige objektiv.
3. Flugt de to hvide justeringsmærker på enheden og objektivet.
4. Skub objektivet på plads.
5. Fastgør objektivet ved at dreje det med uret. Der lyder et klik, når objektivet låses på plads.

#### **Bemærkninger:**

- Støv på detektoren (under det termiske objektiv) kan give pletter på billedet. Hvis du finder støv på detektoren, skal du bruge trykluft fra en trykluftbeholder til at blæse det af. Hvis du ikke finder støv, anbefaler vi, at du kontakter din forhandler eller det nærmeste servicecenter angående rengøring.
- Hvis du køber et nyt objektiv til SP-serien, skal du kontakte din forhandler eller nærmeste servicecenter med henblik på kalibrering af det nye objektiv.

### **5. Vip objektiv og skærm (side 6 – E)**

Du kan vippe objektivet og skærmen som vist på side 6 – E.

### **6. Fastgør håndstrop (side 7 – F)**

#### **Trin:**

1. Før håndstroppen gennem holderen til håndstroppen.

2. Før den ene ende af håndstroppen gennem de to fastgørelsespunkter til håndstroppen.
3. Før håndstroppen gennem spændet på håndstroppen (som vist på billedet), og fastgør stroppen.
4. Justér spændingen af håndstroppen efter behov.

## 7. Fastgør halsstrop (side 7 – G)

Fastgør halsstroppen på fastgørelsespunkterne til halsstrop (nr. 16 og 34 i **Komponent og grænseflade**) på begge sider af kameraet for at forhindre utilsigtede fald. Før den ene ende af halsstroppen gennem et fastgørelsespunkt til halsstrop, og spænd derefter kraven og låsen fast på stroppen i rækkefølge. Gentag trinnene for at fastgøre den anden ende.

## 8. Tilslut mobiltelefon og pc-klient (side 7 – H)

Scan QR-koden for at downloade og installere HIKMICRO Viewer på din telefon. Du kan se livevisning, tage snapshots og optage videoer via appen på din telefon. Du kan også analysere billeder offline samt generere og dele en rapport via appen.

Du kan hente HIKMICRO Analyzer

(<https://www.hikmicrotech.com/en/industrial-products/hikmicro-analyzer-software.html>), hvis du vil analysere billeder og generere en rapport i brugerdefineret format på din pc.

## 9. Flere funktioner

Scan QR-koden for at hente brugervejledningen, der indeholder en mere detaljeret beskrivelse af funktioner.












**Norsk**

## 1. Utseende

Utseendet til det håndholdte termografiske kameraet kan variere. Se på det faktiske produktet for referanse.

## Komponent og grensesnitt (Side 1 til 3 – A)

No.	Beskrivelse	Virkemåte
1	Navigasjonsknapper	Menymodus: <ul style="list-style-type: none"> <li>● Trykk på , ,  og  for å velge parametere.</li> <li>● Trykk på <b>OK</b> for å bekrefte.</li> </ul>
		Menyfri modus: <ul style="list-style-type: none"> <li>● Trykk på  for å slå LED-tilleggslyset på/av.</li> <li>● Trykk på  og  for å justere fokus.</li> </ul>
2	Filknapp	Trykk for å åpne albumene.
3	Tilbake-knapp	Avslutt menyen eller gå tilbake til forrige menynivå.
4 & 14	Funksjonsknapp	Trykk for å bruke den egendefinerte funksjonen.
5	Berøringsskjerm	<ul style="list-style-type: none"> <li>● Vis grensesnittet for sanntidsvisning.</li> <li>● Betjening av berøringsskjerm.</li> </ul>
6	Fokusring	Juster fokus for å finne tydelige mål.
7	Lyssensor	Opplev lysstyrken i omgivelsene.
8	Mikrofon	Brukes til å legge til talenotat.
9	Zoom-knapp	Trykk på  for å zoome inn og trykk på  for å zoome ut.
10	Dioptrijusteringshjul	Juster den dioptriske korrigeringen for søkeren (støttes kun av enkelte modeller).
11	Stillbildeknapp	<ul style="list-style-type: none"> <li>● Trykk: Ta bilder / stopp opptak.</li> <li>● Hold inne: Start opptak.</li> </ul>
12	Fokusknapp	Trykk for å starte fokus.

No.	Beskrivelse	Virkemåte
13	Laserknapp	<ul style="list-style-type: none"> <li>● Trykk: Mål avstanden med laser én gang.</li> <li>● Hold inne: Mål avstanden med laser kontinuerlig.</li> </ul>
15	Festepunkt for håndstropp	Monter håndstroppen.
16 & 34	Festepunkter for nakkestropp	Monter nakkestroppen.
17	Stativfeste	Monter stativet.
18	Søker	Se direktevisning gjennom søkeren (støttes kun av enkelte modeller). Se skjermbryterknapp.
19	Av/på-knapp	<ul style="list-style-type: none"> <li>● Trykk: Standbymodus / Vekk enheten.</li> <li>● Hold inne: Slå av/på.</li> </ul>
20	Vis bytteknapp	Bytt visning mellom LCD-skjermen og søkeren (støttes kun av enkelte modeller).
21	Okularplugg	Beskytt øyestykket (støttes kun av enkelte modeller).
22	Høytaler	Spill av talenotater, talealarm og videotale.
23	Visuell linse	Generer det visuelle bildet.
24	Laseravstandsmåler	Mål avstanden med laser.
25	Tilleggslys	Øk lysstyrken i omgivelsene i mørke omgivelser.
26	Termisk linse	Termisk avbildning
27	Minnekortspor	Sett minnekortet inn i det.
28	<i>Spor til SIM-kort</i>	<i>Ikke tilgjengelig.</i>
29	Type C-grensesnitt	Lad enheten eller eksporter filer med den medfølgende USB-kabelen.

No.	Beskrivelse	Virkemåte
30	Indikator	Angi ladestatusen til enheten. <ul style="list-style-type: none"> <li>● Jevnt rødt: Lader normalt.</li> <li>● Blinker rødt: Unntak for lading.</li> <li>● Jevnt grønn: Fullt ladet.</li> </ul>
31	Micro HDMI-grensesnitt	Koble til enheten med HDMI-kabel. En kabelomformer (HDMI Type D til HDMI Type A) er inkludert i bæreevesken.
32	Batteriavdeling	Installer batteriet i den.
33	Utløserknapp for objektiv	Lås opp den utskiftbare linsen.

## 2. Fjerne batteriet (Side 4 – B)

### Instruksjoner

1. Slå av enheten.
2. Skyv batterikammerlåsen mot venstre for å låse opp batterikammeret, og åpne deretter batteridekselet.
3. Skyv den indre batterilåsen (i den svarte sirkelen) mot venstre for å frigjøre batteriet.
4. Ta batteriet ut av batterikammeret.

**Merk:** Hvis du vil sette inn batteriet igjen, skyver du batteriet inn i batterikammeret. Batteriet lager et klikk når det låses på plass.

## 3. Lade batteriet

Når enheten er på, vises batteristatusen på skjermen. Når batteriet lades ut, må du lade enheten og kontrollere at den fungerer som den skal.

Lad enheten i 2 timer ved første lading.

### 3.1 Lade enheten via Type-C-grensesnitt (Side 5 – C - ①)

#### Instruksjoner

1. Sett batteriet inn i batterikammeret på enheten.
2. Løft dekselet til kabelgrensesnittet.
3. Koble til kabelen, og koble til strømforsyningen for å lade batteriet.

### 3.2 Lade enheten med ladebasen (Side 5 – C - ②)

Input-spenningen til ladebasen er 5 VDC/2 A eller 12 VDC/3 A (for raskt lading). Vi anbefaler at du kobler ladebasen til strømforsyningen ved hjelp av den medfølgende USB Type-C-strømadapteren og USB Type-C til Type-C-kabelen.

#### **Instruksjoner:**

1. Sett ett eller to batterier i ladebasen.
2. Koble den inkluderte ladebasen til strømforsyningen. Indikatoren i midten er grønn hvis den fungerer som den skal.
3. Venstre og høyre indikatorer viser ladestatusen til batteriene.
  - Fast rødt: lader normalt.
  - Fast grønt: fulladet.
4. Trekk ut batteriet fra ladebasen, og koble ladebasen fra strømforsyningen.

## **4. Bytt utskiftbart objektiv (valgfritt) (Side 5 – D)**

#### **Instruksjoner:**

1. Trykk på knappen for frigjøring av linsen, og vri den utskiftbare linsen mot klokken helt til den stopper.
2. Fjern den utskiftbare linsen forsiktig.
3. Sentrer de to hvite indeksmerkene på enheten og linsen.
4. Skyv linsen på plass.
5. Roter linsen med klokken for å feste den. Linsen lager et klikk når den låses på plass.

#### **Merknader:**

- Støv på detektoren (under den termiske linsen) kan føre til urenheter i bildet. Hvis du finner støv på detektoren, kan du bruke trykkluft fra en beholder for å blåse det bort. Hvis du ikke finner støvet, anbefaler vi at du kontakter forhandleren eller det nærmeste servicesenteret for å få utført rengjøring.
- Hvis du kjøper et nytt objektiv for SP-serien, bes du kontakte forhandleren eller nærmeste servicesenter for ny linsekalibrering.

## **5. Skråstill linse og skjerm (Side 6 – E)**

Du kan skråstille linsen og skjermen, som vist på side 6 – E.

## **6. Feste håndstropp (Side 7 – F)**

#### **Instruksjoner:**

1. Tre håndstroppen gjennom håndstroppclutchen.



2. Tre den ene enden av håndstroppen gjennom de to festepunktene for håndstroppen.
3. Tre håndstroppen gjennom håndstroppspennen (som vist på bildet) og fest håndstroppen.
4. Juster stramheten til håndstroppen etter behov.

## 7. Feste nakkestropp (Side 7 – G)

Fest nakkestroppen til festepunktene for nakkestroppen (nr. 16 og 34 i **Komponent og grensesnitt**) på begge sider av kameraet for å forhindre at det faller i bakken. Tre den ene enden av nakkestroppen gjennom det ene festepunktet for nakken, festekragen og spennen på stroppen i rekkefølge. Gjenta trinnene for å feste den andre enden igjen.

## 8. Koble til mobil- og PC-klient (Side 7 – H)

Skann QR-koden for å laste ned og installere HIKMICRO Viewer på telefonen din. Du kan vise direktevisning, ta bilder og spille inn videoer med appen på telefonen. Du kan også analysere bilder uten nett, samt generere og dele en rapport via appen.

Du kan laste ned HIKMICRO Analyzer (<https://www.hikmicrotech.com/en/industrial-products/hikmicro-analyzer-software.html>) for å analysere bilder og generere en rapport med tilpasset format på datamaskinen din.

## 9. Flere operasjoner

Skann QR-koden for å få tak i brukerhåndboken, som har mer detaljert informasjon om operasjoner.



**Suomi**

## 1. Ulkonäkö

Kannettavan lämpökameran ulkonäkö voi vaihdella. Katso todellisen tuotteen mallin mukaan.

## Komponentit ja liitännät (sivu 1–3 – A)

Nro	Kuvaus	Toiminto
1	Selauspainikkeet	Valikkotila: <ul style="list-style-type: none"> <li>● Valitse parametrit painamalla <math>\Delta</math>, <math>\nabla</math>, <math>\triangleleft</math> ja <math>\triangleright</math>.</li> <li>● Vahvista painamalla <b>OK</b>.</li> </ul>
		Ei valikkotila: <ul style="list-style-type: none"> <li>● Kytke LED-lisävalo päälle / pois päältä painamalla <math>\Delta</math>.</li> <li>● Säädät tarkennusta painamalla <math>\triangleleft</math> ja <math>\triangleright</math>.</li> </ul>
2	Tiedostopainike	Painamalla pääset albumeihin.
3	Takaisin-painike	Poistu valikosta tai palaa edelliseen valikkoon.
4 ja 14	Toimintopainike	Painamalla voit käyttää mukautettua toimintoa.
5	Kosketusnäyttö	<ul style="list-style-type: none"> <li>● Katso live-näyttökymä.</li> <li>● Kosketusnäyttötoiminto.</li> </ul>
6	Tarkennusrengas	Säädä tarkennusta löytääksesi selkeitä kohteita.
7	Valoanturi	Tunnistaa ympäristön kirkkauden.
8	Mikrofoni	Käytetään äänimuistiinpanon lisäämiseen.
9	Zoomauspainike	Painamalla $\top$ lähennät ja painamalla $\omega$ loitonnat.
10	Dioptrin säätöpyörä	Säädä etsimen dioptrian korjausta (tuettu vain tietyissä malleissa).
11	Kuvanottopainike	<ul style="list-style-type: none"> <li>● Paina: ota tilannekuvia / pysäytä tallennus.</li> <li>● Pidä painettuna: aloita tallennus.</li> </ul>
12	Tarkennuspainike	Painamalla käynnistät tarkennuksen.

<b>Nro</b>	<b>Kuvaus</b>	<b>Toiminto</b>
13	Laserpainike	<ul style="list-style-type: none"> <li>● Paina: Mittaa etäisyys laserilla kerran.</li> <li>● Pidä painettuna: Mittaa etäisyys laserilla jatkuvasti.</li> </ul>
15	Käsihihnan kiinnityspiste	Käsihihnan kiinnittämiseen.
16 ja 34	Kaulahihnan kiinnityspisteet	Kaulahihnan kiinnittämiseen.
17	Kolmijalan liitântä	Kolmijalan kiinnittämiseen.
18	Etsin	Tarkastele live-näkymää etsimen kautta (tuettu vain tietyissä malleissa). Katso näytön kytkinpainike.
19	Virtapainike	<ul style="list-style-type: none"> <li>● Paina: valmiustila / herätä laite.</li> <li>● Pidä painettuna: kytke/katkaise virta.</li> </ul>
20	Näytön kytkinpainike	Vaihda näkymää LCD-näytön ja etsimen välillä (tuettu vain tietyissä malleissa).
21	Okulaarin suojus	Suojaa okulaarin (tuettu vain tietyissä malleissa).
22	Kaiutin	Toistaa äänimuistiinpanot, äänihälytykset ja videon äänen.
23	Visuaalinen objektiivi	Luo visuaalisen kuvan.
24	Laseretäisyysmittari	Mittaa etäisyys laserilla.
25	Lisävalo	Lisää ympäristön kirkkautta hämärässä ympäristössä.
26	Lämpölinssi	Lämpökuvauk
27	Muistikorttipaikka	Aseta muistikortti tähän.
28	<i>SIM-korttipaikka</i>	<i>Ei käytettävissä.</i>

Nro	Kuvaus	Toiminto
29	Type-C-liitäntä	Lataa laite tai vie tiedostoja mukana toimitetulla USB-kaapelilla.
30	Merkkivalo	Ilmaisee laitteen lataustilan. <ul style="list-style-type: none"> <li>● Tasaisesti palava punainen: normaali lataaminen.</li> <li>● Vilkkuva punainen: latausvirhe.</li> <li>● Tasaisesti palava vihreä: täyteen ladattu.</li> </ul>
31	Micro-HDMI-liitäntä	Yhdistä laite HDMI-kaapelilla. Kaapelimuunnin (HDMI Type D – HDMI Type A) sisältyy kantolaukkuun.
32	Paristolokero	Asenna akku siihen.
33	Linssin vapautuspainike	Avaa vaihdettavan linssin lukitus.

## 2. Akun poistaminen (sivu 4 – B)

### Vaiheet

1. Kytke laite pois päältä.
2. Avaa akkulokero työntämällä akkulokeron lukko vasemmalle ja avaa sitten akkulokero.
3. Vapauta akku työntämällä akun sisäinen lukko (mustan ympyrän sisällä) vasemmalle.
4. Poista akku akkulokerosta.

**Huomautus:** Jos haluat asentaa akun takaisin, työnnä akku akkulokeroon. Akku napsahtaa, kun se lukittuu paikalleen.

## 3. Akun lataaminen

Kun laite käynnistyy, kuvaruutunäytössä (OSD) näkyy akun varaustila. Jos akun varaus on alhainen, lataa laite ja varmista, että se toimii oikein.

Lataa laitetta ensimmäisellä kerralla 2 tuntia.

### 3.1 Laitteen lataaminen Type-C-liitännän kautta (sivu 5 – C - ①)

## Vaiheet

1. Laita akku laitteen akkulokeroon.
2. Nosta kaapeliliitännän kansi.
3. Liitä kaapeli ja yhdistä virtalähde akun lataamiseksi.

### 3.2 Laitteen lataaminen latausalustalla (sivu 5 – C - ②)

Latausalustan tulojännite on 5 V DC / 2 A tai 12 V DC / 3 A (pikalatauksessa). Suosittelemme, että latausalusta liitetään virtalähteeseen käyttämällä mukana toimitettua USB Type-C -virtalähdettä ja USB Type-C – Type-C -kaapelia.

#### Vaiheet:

1. Aseta yksi akku tai kaksi akkua latausalustaan.
2. Liitä mukana tullut latausalusta virtalähteeseen. Keskellä oleva merkkivalo on vihreä, jos laite toimii oikein.
3. Vasen ja oikea merkkivalo näyttävät akkujen lataustilan.
  - Punainen valo: lataa normaalisti.
  - Vihreä valo: ladattu täyteen.
4. Vedä akku latausalustasta ja irrota latausalusta virtalähteestä.

## 4. Vaihdetavan linssin (lisävaruste) vaihtaminen (sivu 5 – D)

#### Vaiheet:

1. Paina linssin vapautuspainiketta ja käännä vaihdettavaa linssiä vastapäivään, kunnes se pysähtyy.
2. Poista vaihdettava linssi varovasti.
3. Kohdista laitteen ja linssin valkoiset asetusmerkit.
4. Työnnä linssi oikeaan paikkaan.
5. Kiinnitä se kiertämällä linssiä myötäpäivään. Linssi napsahtaa, kun se lukittuu paikalleen.

#### Huomautukset:

- Tunnistimen päällä (lämpölinssin alla) oleva pöly voi aiheuttaa virheitä kuvaan. Jos löydät pölyä ilmaisimesta, puhalla se pois paineilmakanisterin paineilmalla. Jos et löydä pölyä, suosittelemme, että otat yhteyttä jälleenmyyjään tai lähimpään huoltokeskukseen puhdistusta varten.
- Jos ostat uuden linssin SP-sarjaan, ota yhteyttä jälleenmyyjään tai lähimpään huoltokeskukseen uuden linssin kalibrointia varten.

## 5. Linssin ja näytön kallistaminen (sivu 6 – E)

Voit kallistaa linssiä ja näyttöä, kuten kuvassa sivulla 6–E.

## 6. Käsihihnan kiinnittäminen (sivu 7 – F)

### Vaiheet:

1. Pujota käsihihna käsihihnan kiinnikkeen läpi.
2. Pujota käsihihnan toinen pää käsihihnan kahden kiinnityspisteen läpi.
3. Pujota käsihihna käsihihnan soljen läpi (kuten kuvassa näytetään) ja kiinnitä käsihihna.
4. Säädä käsihihna tarpeen mukaan.

## 7. Kaulahihnan kiinnittäminen (sivu 7 – G)

Kiinnitä kaulahihna kameran kummallakin puolella olevaan kaulahihnan kiinnityspisteeseen (nro 16 ja 34 kohdassa *Komponentit ja liitännät*) vahingossa tapahtuvien putoamisten estämiseksi. Pujota kaulahihnan toinen pää kaulahihnan toisen kiinnityspisteen läpi ja kiinnitä hihnan holkki ja solki järjestyksessä. Toista vaiheet toisen pään kiinnittämiseksi.

## 8. Mobiilin ja PC Clientin yhdistäminen (sivu 7 – H)

Skannaa QR-koodi lataaksesi ja asentaaksesi HIKMICRO Viewer -sovelluksen puhelimeesi. Voit katsoa live-näkymää, ottaa tilannekuvia ja tallentaa videoita puhelimesi sovelluksella. Voit myös analysoida kuvia offline-tilassa ja luoda ja jakaa raportteja sovelluksen kautta.

Voit ladata HIKMICRO Analyzer -ohjelman (<https://www.hikmicrotech.com/en/industrial-products/hikmicro-analyzer-software.html>) kuvien analysointiin ja mukautetun muotoisen raportin luomiseen tietokoneella.

## 9. Lisää toimintoja

Voit hakea käyttöoppaan skannaamalla QR-koodin ja lukea siitä tarkempia toimintokuvauksia.



## 1. Utseende

Den bärbara värmekamerans utseende kan variera. Använd den faktiska kameran som referens.

### Delar och gränssnitt (sida 1 till 3 – A)

Nr	Beskrivning	Funktion
1	Navigationsknappar	Menyläge: <ul style="list-style-type: none"><li>● Tryck på  ,  ,  och  för att välja parametrar.</li><li>● Tryck på <b>OK</b> för att bekräfta.</li></ul>
		Läge utan meny: <ul style="list-style-type: none"><li>● Tryck på  för att slå på/av extrabelysningen.</li><li>● Tryck på  och  för att justera fokus.</li></ul>
2	Knapp för filer	Tryck på för att öppna album.
3	Knapp för att gå tillbaka	Avsluta menyn eller återgå till föregående meny.
4 och 14	Funktionsknapp	Tryck för att använda den anpassade funktionen.
5	Pekskärm	<ul style="list-style-type: none"><li>● Visa gränssnittet för realtidsvisning.</li><li>● Pekskärmsfunktion.</li></ul>
6	Fokusring	Justera fokus för att hitta skarpa motiv.
7	Ljussensor	Känner av omgivningens ljusstyrka.

Nr	Beskrivning	Funktion
8	Mikrofon	Används för att lägga till en röstkommentar.
9	Knapp för zoom	Tryck på $\mathbb{T}$ för att zooma in, och på $\mathbb{W}$ för att zooma ut.
10	Justeringshjul för diopter	Justera den dioptriska korrigeringen i sökarfönstret (stöds endast på vissa modeller).
11	Knapp för att ta bild	<ul style="list-style-type: none"> <li>● Tryck: Ta stillbilder/stoppa inspelning.</li> <li>● Håll intryckt: Starta inspelning.</li> </ul>
12	Fokusknapp	Tryck för att starta fokusering.
13	Laserknapp	<ul style="list-style-type: none"> <li>● Tryck: Mät avståndet med laser en gång.</li> <li>● Håll intryckt: Mät avståndet med laser kontinuerligt.</li> </ul>
15	Fästpunkt för handledsrem	För att fästa handledsremmen.
16 och 34	Fästpunkter för nackrem	För att fästa nackremmen.
17	Fäste för stativ	För att fästa stativet.
18	Sökare	Visa realtidsvisning i sökarfönstret (stöds endast på vissa modeller). Se knapp för byte av display.
19	Strömknapp	<ul style="list-style-type: none"> <li>● Tryck: Viloläge/aktivera enheten.</li> <li>● Håll intryckt: Ström på/av.</li> </ul>
20	Knapp för byte av display	Växla vy mellan LCD-displayen och sökarfönstret (stöds endast på vissa modeller).
21	Diopterskydd	Skyddar dioptern (stöds endast på vissa modeller).
22	Högtalare	Spela upp röstkommentar, röstlarm, och videoröster.



Nr	Beskrivning	Funktion
23	Bildobjektiv	Skapa en visuell bild.
24	Laser-avståndsmätare	Mät avståndet med laser.
25	Extra belysning	Ökar omgivningens belysning i mörka miljöer.
26	Värmeobjektiv	Värmebilder
27	Fack för minneskort	Sätt i ett minneskort i facket.
28	<i>Fack för SIM-kort</i>	<i>Inte tillgängligt.</i>
29	Typ-C anslutning	Ladda enheten eller exportera filer med den medföljande USB-kabeln.
30	Indikering	Indikerar enhetens laddningsstatus. <ul style="list-style-type: none"> <li>● Lyser rött: Laddar normalt.</li> <li>● Blinkar rött: Laddningsfel.</li> <li>● Lyser grönt: Fulladdad.</li> </ul>
31	Gränssnitt för mikro-HDMI	Anslut enheten med HDMI-kabeln. En kabeladapter (HDMI typ D till HDMI typ A) medföljer väskan.
32	Batterifack	Montera batteriet i det.
33	Frigöringsknapp för objektiv	Låser upp det utbytbara objektivet.

## 2. Avlägsna batteriet (sida 4 – B)

### Steg

1. Slå av enheten.
2. Dra batterifackets lås åt vänster för att låsa upp batterifacket.  
Öppna sedan batteriluckan.
3. Dra den inre batteriluckan (i den svarta cirkeln) åt vänster för att frigöra batteriet.
4. Ta ur batteriet ur batterifacket.

**Obs!** Om du vill sätta i batteriet, trycker du batteriet på plats i batterifacket. Det hörs ett klick när batteriet sitter på plats.

### **3. Laddning av batteriet**

När enheten har startat visas batteristatusen på bildskärmen (bildskärmsvisning). Ladda enheten när batterinivån är låg, och kontrollera att den fungerar korrekt.

Ladda enheten i två timmar, vid den första laddningen.

#### **3.1 Ladda enheten via Type-C anslutningen (sida 5 – C - ①)**

##### **Steg**

1. Sätt i batteriet i enhetens batterifack.
2. Lyft på locket till kabelanslutningen.
3. Anslut kabeln, och anslut strömförsörjningen för att ladda batteriet.

#### **3.2 Ladda enheten med laddningsstället (sida 5 – C - ②)**

Laddningsställets inspänning är 5 VDC/2 A eller 12 VDC/3 A (för snabbbladdning). Vi rekommenderar att du ansluter laddningsstället till strömförsörjningen med den medföljande USB Type-C strömadaptern och USB Type-C till Type-C kabeln.

##### **Steg:**

1. Sätt i ett eller två batterier i laddningsstället.
2. Anslut det medföljande laddningsstället till strömförsörjningen. Indikeringen i mitten lyser grönt om den fungerar korrekt.
3. Indikeringarna till vänster och höger visar batteriernas laddningsstatus.
  - Lyser rött: laddar normalt.
  - Lyser grönt: fulladdat.
4. Ta ut batteriet ur laddningsstället och koppla ut strömförsörjningen till laddningsstället.

### **4. Ändra utbytbart objektiv (tillbehör) (sida 5 – D)**

##### **Steg:**

1. Tryck på objektivets frigöringsknapp och vrid det utbytbara objektivet moturs tills det tar stopp.
2. Avlägsna försiktigt det utbytbara objektivet.
3. Justera de två markeringarna på enheten och objektivet så att de är i linje med varandra.

4. Sätt objektivet på plats.
5. Vrid objektivet medurs för att fästa det. Det hörs ett klick när det låses på plats.

### **Obs!**

- Damm på detektorn (under det termiska objektivet) kan orsaka fläckar på bilden. Om du hittar dammet på detektorn, kan du använda tryckluft från en sprayburk för att blåsa bort det. Om du inte kan hitta dammet, rekommenderar vi att du kontaktar din återförsäljare eller närmsta servicecenter för rengöring.
- Om du köper ett nytt objektiv för SP-serien ber vi dig att kontakta återförsäljaren eller närmaste servicecenter för kalibrering av det nya objektivet.

## **5. Luta objektivet och skärmen (sida 6 – E)**

Du kan luta objektivet och skärmen, på det sätt som visas på sida 6 – E.

## **6. Montering av handledsrem (sida 7 – F)**

### **Steg:**

1. För handledsremmen genom fästet för handledsremmen.
2. Dra den ena änden av handledsremmen genom de två fästpunkterna för handledsremmen.
3. Dra handledsremmen genom spännet för handledsremmen (så som visas på bilden), och fäst handledsremmen.
4. Justera handledsremmens åtdragning efter behov.

## **7. Montering av nackrem (sida 7 – G)**

Fäst nackremmen i fästpunkterna för nackremmen (nr. 16 och 34 i **Delar och gränssnitt**) på båda sidor av kameran för att förhindra att du råkar tappa kameran. Dra nackremmens ena ände genom den ena fästpunkten och sätt fast remmens spänne och låsanordning. Upprepa stegen för att fästa den andra sidan.

## **8. Anslutning av mobiltelefon och PC-klient (sida 7 – H)**

Skanna QR-koden för att hämta och installera HIKMICRO Viewer på din telefon. Du kan visa realtidsvisning, ta stillbilder och spela in videor via appen på din telefon. Du kan även analysera bilder offline samt skapa och dela en rapport via appen.

Du kan ladda ner HIKMICRO Analyzer (<https://www.hikmicrotech.com/en/industrial-products/hikmicro-analyzer-software.html>) för att analysera bilder, och skapa en rapport i anpassat format på din PC.

## 9. Övriga funktioner

Skanna QR-koden för att hämta bruksanvisningen, där funktioner anges i detalj.



**Русский**

### 1. Внешний вид

Внешний вид портативной термографической камеры может быть разным. Учитывайте особенности фактического продукта.

#### Компоненты и интерфейс (стр. 1-3 – А)

№	Описание	Функция
1	Кнопки навигации	Режим меню: <ul style="list-style-type: none"> <li>● Для выбора параметров нажимайте <math>\Delta</math>, <math>\nabla</math>, <math>\triangleleft</math> и <math>\triangleright</math>.</li> <li>● Нажмите <b>OK</b> для подтверждения.</li> </ul>
		Режимы, не относящиеся к меню: <ul style="list-style-type: none"> <li>● Для включения или отключения дополнительного светодиодного освещения нажмите <math>\Delta</math>.</li> <li>● Для настройки фокуса нажимайте <math>\triangleleft</math> и <math>\triangleright</math>.</li> </ul>
2	Кнопка «Файл»	Нажмите для перехода к альбомам.

№	Описание	Функция
3	Кнопка «Назад»	Для выхода из меню или возврата в предыдущее меню.
4 и 14	Кнопка функций	Для использования пользовательских функций.
5	Сенсорный экран	<ul style="list-style-type: none"> <li>● Интерфейс просмотра в реальном времени.</li> <li>● Операции с сенсорным экраном.</li> </ul>
6	Кольцо фокусировки	Настройка фокуса для поиска четких объектов.
7	Датчик освещенности	Измеряет окружающую освещенность.
8	Микрофон	Для добавления голосовых комментариев.
9	Кнопка зума	Для увеличения нажмите T, для уменьшения нажмите W.
10	Регулятор диоптрийной коррекции	Регулировка диоптрийной коррекции для видеискателя (поддерживается только на некоторых моделях).
11	Кнопка съемки	<ul style="list-style-type: none"> <li>● Однократное нажатие: Съемка изображений/остановки записи.</li> <li>● Нажатие с удерживанием: Запуск записи.</li> </ul>
12	Кнопка фокуса	Нажмите для фокусировки.

№	Описание	Функция
13	Кнопка лазера	<ul style="list-style-type: none"> <li>● Однократное нажатие: Однократное измерение расстояния с помощью лазера.</li> <li>● Нажатие с удерживанием: Непрерывное измерение расстояния с помощью лазера.</li> </ul>
15	Петля для кистевого ремня	Для крепления кистевого ремня.
16 и 34	Петли для шейного ремня	Для крепления шейного ремня.
17	Отверстие для крепления штатива	Для крепления штатива.
18	Видоискатель	<p>Просмотр вида в реальном времени через видоискатель (поддерживается только на некоторых моделях).</p> <p>Отображение кнопки переключения дисплея.</p>
19	Кнопка питания	<ul style="list-style-type: none"> <li>● Однократное нажатие: переключение устройства в режим ожидания/рабочий режим.</li> <li>● Нажатие с удерживанием: включение/выключение питания.</li> </ul>
20	Кнопка переключения дисплея	Переключение изображения между ЖК-дисплеем и видоискателем (поддерживается только на некоторых моделях).

№	Описание	Функция
21	Крышка окуляра	Защита окуляра (поддерживается только на некоторых моделях).
22	Динамик	Для воспроизведения голосовых комментариев и сигналов и речи в видеозаписях.
23	Оптический объектив	Формирование визуального изображения.
24	Лазерный дальномер	Измерение расстояния с помощью лазерного излучения.
25	Дополнительное освещение	Для улучшения освещенности в темноте.
26	Тепловизионный объектив	Тепловизионное изображение
27	Слот для карты памяти	Для вставки карты памяти.
28	<i>Гнездо для SIM-карты</i>	<i>Отсутствует.</i>
29	Интерфейс Type-C	Заряжает устройство или экспортирует файлы с помощью имеющегося в комплекте USB-кабеля.
30	Индикатор	Показывает состояние зарядки устройства. <ul style="list-style-type: none"> <li>● Постоянно светится красным: Идет нормальный процесс зарядки.</li> <li>● Мигает красным цветом: Ошибка зарядки.</li> <li>● Постоянно светится зеленым: Полностью заряжен.</li> </ul>
31	Интерфейс Micro HDMI	Для подключения устройства кабелем HDMI. Кабельный

№	Описание	Функция
		конвертер (HDMI Type D – HDMI Type A) находится в футляре.
32	Батарейный отсек	Для установки батарей.
33	Кнопка освобождения объектива	Для расфиксации сменного объектива.

## 2. Извлечение батареи (стр. 4 – В)

### Порядок действий

1. Выключите устройство.
2. Сдвиньте фиксатор батарейного отсека влево, чтобы освободить крышку, и откройте ее.
3. Сдвиньте внутренний фиксатор (отмечен черным кружком) батареи влево, чтобы освободить батарею.
4. Извлеките батарею из отсека.

**Примечание.** Для установки батареи на место вставьте ее в отсек. Батарея должна защелкнуться.

## 3. Зарядка батареи

После запуска устройства на экранном меню отображается состояние батареи. Если уровень заряда батареи низкий, зарядите устройство и убедитесь в том, что оно правильно работает.

При первой зарядке устройство заряжается 2 часа.

### 3.1 Зарядка устройства через интерфейс Type-C (стр. 5 – С - ①)

#### Порядок действий

1. Вставьте батарею в батарейный отсек устройства.
2. Поднимите крышку интерфейса подключения кабеля.
3. Подключите кабель и подсоедините источник питания для зарядки устройства.

### 3.2 Зарядка устройства от зарядной станции (стр. 5 – С - ②)

Входное напряжение зарядной станции 5 В пост. тока/2 А или 12 В пост. тока/3 А (для быстрой зарядки). Мы рекомендуем подключать зарядную станцию к блоку питания с



использованием имеющегося в комплекте переходника питания USB type-C и кабеля USB type-C на type-C.

**Порядок действий:**

1. Вставьте одну или две батареи в зарядную станцию.
2. Подключите зарядную станцию к источнику питания. При отсутствии неисправности средний индикатор загорится зеленым светом.
3. Левый и правый индикаторы показывают состояние зарядки батарей.
  - Постоянный красный свет: батареи заряжаются.
  - Постоянный зеленый свет: батареи полностью заряжены.
4. Извлеките батарею из зарядной станции и отсоедините станцию от источника питания.

**4. Замена сменного объектива (приобретается отдельно) (стр. 5 – D)**

**Порядок действий:**

1. Нажмите кнопку освобождения объектива и поверните сменный объектив до упора против часовой стрелки.
2. Аккуратно извлеките сменный объектив.
3. Совместите две белые метки на устройстве и объективе.
4. Вставьте объектив на место.
5. Чтобы зафиксировать объектив, поверните его по часовой стрелке. Объектив должна защелкнуться.

**Примечания:**

- Пыль на детекторе (под тепловизионным объективом) может приводить к появлению пятен на изображении. Если вы обнаружили пыль на детекторе, удалите ее сжатым воздухом из баллона со сжатым воздухом. Если пыли нет, обратитесь к дилеру или в ближайший сервисный центр для очистки.
- При покупке нового объектива для устройства серии SP обратитесь к дилеру и выполните калибровку в ближайшем сервисном центре.

## **5. Наклон объектива и экрана (стр. 6 – E)**

Объектив и экран можно наклонять, как показано на стр. 6 – E.

## **6. Крепление кистевого ремня (стр. 7 – F)**

### **Порядок действий:**

1. Проденьте ремень через накладку ремня.
2. Проденьте ремень через две петли крепления.
3. Проденьте ремень через пряжку (см. рисунок) и прикрепите его.
4. Отрегулируйте затяжку ремня.

## **7. Крепление шейного ремня (стр. 7 – G)**

Для предотвращения случайного падения камеры шейный ремень следует закрепить за две петли для шейного ремня (поз. 16 и 34 в разделе *Компоненты и интерфейс*) с обеих сторон камеры. Проденьте один конец шейного ремня через петлю для шейного ремня и через манжету и застежку ремня по очереди. Повторите эти действия для крепления на другом конце.

## **8. Подключите клиента для мобильных устройств и ПК (стр. 7 – H)**

Отсканируйте QR-код, чтобы скачать и установить HIKMICRO Viewer на телефон. Приложение позволяет просматривать изображение в реальном времени, делать снимки и записывать видео на телефоне. Также через приложение можно анализировать изображения в автономном режиме, генерировать и отправлять отчеты.

Вы можете загрузить приложение HIKMICRO Analyzer (<https://www.hikmicrotech.com/en/industrial-products/hikmicro-analyzer-software.html>) для анализа изображений и создания отчета в пользовательском формате на ПК.

## **9. Дополнительные операции**

Отсканируйте QR-код для получения руководства пользователя с более подробным описанием операций.



## 1. Görünüm

El tipi termografi kamerasının görünümü değişebilir. Lütfen gerçek ürünü referans alın.

### Bileşen ve Arayüz (Sayfa 1 ila 3 - A)

No.	Açıklama	Fonksiyon
1	Gezinme Düğmeleri	Menü Modu: <ul style="list-style-type: none"><li>● Parametreleri seçmek için <math>\Delta</math>, <math>\nabla</math>, <math>\leftarrow</math> ve <math>\rightarrow</math> basın.</li><li>● Onaylamak için <b>OK</b> basın.</li></ul>
		Menü Dışı Modu: <ul style="list-style-type: none"><li>● İlave LED ışığını açmak/kapatmak için <math>\Delta</math> simgesine basın.</li><li>● Odağı ayarlamak için <math>\leftarrow</math> ve <math>\rightarrow</math> düğmelerine basın.</li></ul>
2	Dosya Düğmesi	Albümlere girmek için basın.
3	Geri Düğmesi	Menüden çıkın veya önceki menüye dönün.
4 ve 14	İşlev Düğmesi	Özel işlevi kullanmak için basın.
5	Dokunmatik Ekran	<ul style="list-style-type: none"><li>● Canlı görüntü arayüzünü gösterir.</li><li>● Dokunmatik ekran kullanımı.</li></ul>
6	Odak Halkası	Net hedefler bulmak için odağı ayarlayın.
7	Işık Sensörü	Ortam parlaklığını algılar.
8	Mikrofon	Sesli not eklemek için kullanılır.

No.	Açıklama	Fonksiyon
9	Yakınlaştırma Düğmesi	Yakınlaştırmak için $\text{T}$ , uzaklaştırmak için $\text{W}$ düğmesine basın.
10	Diyoptri Ayar Tekeri	Vizör için diyoptrik düzeltmeyi ayarlar (yalnızca belirli modellerde desteklenir).
11	Yakalama Düğmesi	<ul style="list-style-type: none"> <li>● Basma: Anlık görüntüleri yakalar/kaydı durdurur.</li> <li>● Basılı tutma: Kaydı başlatır.</li> </ul>
12	Odak Düğmesi	Odaklamayı başlatmak için basın.
13	Lazer Düğmesi	<ul style="list-style-type: none"> <li>● Basma: Bir kez lazerle mesafeyi ölçer.</li> <li>● Basılı tutma: Mesafeyi lazerle sürekli olarak ölçer.</li> </ul>
15	El Kayışı Bağlantı Noktası	El kayışını takın.
16 ve 34	Boyun Askısı Bağlantı Noktaları	Boyun askısını takın.
17	Tripod Montajı	Tripod'u kurun.
18	Vizör	Vizörden canlı görüntüyü izleyin (yalnızca belirli modellerde desteklenir). Ekran Değişirme Düğmesine bakın.
19	Güç Düğmesi	<ul style="list-style-type: none"> <li>● Basma: Bekleme Modu/Uyandırma Cihazı.</li> <li>● Basılı tutma: Gücü açar/kapatır.</li> </ul>
20	Ekran Değişirme Düğmesi	Görüntüyü, LCD ekran ile Vizör arasında değiştirin (yalnızca belirli modellerde desteklenir).
21	Mercek Tıpası	Merceği korur (yalnızca belirli modellerde desteklenir).
22	Hoparlör	Sesli not, sesli alarm ve video sesini çalar.
23	Görsel Lens	Görsel görüntü oluşturur.

No.	Açıklama	Fonksiyon
24	Lazer Mesafe Ölçer	Lazerle mesafeyi ölçer.
25	Tamamlayıcı Işık	Karanlık ortamda ortam parlaklığını artırır.
26	Termal Lens	Termal görüntüleme
27	Hafıza Kartı Yuvası	Hafıza kartını içine yerleştirin.
28	<i>SIM Kart Yuvası</i>	<i>Kullanılamaz.</i>
29	Tip-C Arayüz	Verilen USB kablosuyla cihazı şarj edin veya dosyaları dışa aktarın.
30	Gösterge	Cihazın şarj durumunu belirtir. <ul style="list-style-type: none"><li>● Sabit kırmızı: Normal şekilde şarj oluyor.</li><li>● Yanıp sönen kırmızı: Şarj özel durumu.</li><li>● Sürekli yeşil: Tamamen dolu.</li></ul>
31	Micro HDMI Arabirimi	Cihazı HDMI kablosuyla bağlar. Bir kablo dönüştürücü (HDMI Type D - HDMI Type A) taşıma çantasına dahildir.
32	Pil Bölmesi	İçine pili takın.
33	Lens Serbest Bırakma Düğmesi	Değiştirilebilir lensin kilidini açar.

## 2. Pilin Çıkarılması (Sayfa 4 - B)

### Adımlar

1. Cihazı kapatın.
2. Pil bölmesinin kilidini açmak için pil bölmesi kilidini sola doğru itin ve ardından pil kapağını açın.
3. Pili çıkarmak için iç pil kilidini (siyah daire içinde) sola doğru itin.
4. Pili pil bölmesinden çıkarın.

**Not:** Pili tekrar takmak istiyorsanız pili pil bölmesine itin. Pil, yerine kilitlendiğinde bir tık sesi çıkarır.

### 3. Pili Şarj Edilmesi

Cihaz başladıktan sonra OSD (ekran üzeri gösterim) pil durumunu gösterir. Pil azaldığında, cihazı şarj edin ve düzgün çalıştığından emin olun.

İlk şarjda cihazı 2 saat şarj edin.

#### 3.1 Cihazın Tip-C Arabirimi Üzerinden Şarj Edilmesi (Sayfa 5 - C - ①)

##### Adımlar

1. Pili cihazın pil bölmesine yerleştirin.
2. Kablo arabiriminin kapağını kaldırın.
3. Pili şarj etmek için kabloyu takın ve güç kaynağını bağlayın.

#### 3.2 Cihazı Şarj İstasyonu ile Şarj Etme (Sayfa 5 - C - ②)

Şarj istasyonunun giriş voltajı 5 VDC/2 A veya 12 VDC/3 A'dır (hızlı şarj için). Birlikte verilen USB tip-C güç adaptörünü ve USB tip-C'den tip-C'ye kablosunu kullanarak şarj istasyonunu güç kaynağına bağlamanızı öneririz.

##### Adımlar:

1. Şarj istasyonuna bir veya iki pil koyun.
2. Verilen şarj istasyonunu güç kaynağına bağlayın. Ortadaki göstere düzgün çalışıyorsa yeşildir.
3. Sol ve sağ göstergeler pillerin şarj durumunu gösterir.
  - Sabit kırmızı: normal şekilde şarj oluyor.
  - Sabit yeşil: tamamen şarj olmuş.
4. Pili şarj istasyonundan çıkarın ve şarj istasyonunu güç kaynağından ayırın.

#### 4. Değiştirilebilir Lensi Değiştirme (İsteğe bağlı) (Sayfa 5 - D)

##### Adımlar:

1. Lens serbest bırakma düğmesine basın ve değiştirilebilir lensi durana kadar saat yönünün tersine çevirin.
2. Değiştirilebilir lensi dikkatlice çıkarın.
3. Cihaz ve lens üzerindeki iki beyaz indeks işaretini hizalayın.
4. Lensi yerine itin.
5. Sabitlemek için merceği saat yönünde çevirin. Mercek, yerine kilitlendiğinde bir tık sesi çıkarır.

##### Notlar:

- Dedektör üzerindeki toz (termal lensin altında), görüntüde lekeler neden olabilir. Dedektör üzerinde toz bulursanız basınçlı hava veren kutudan basınçlı hava püskürterek tozu giderin. Toz bulamazsanız temizlik için bayinizle veya en yakındaki servis merkeziyle iletişime geçmenizi öneririz.
- SP serisi için yeni bir lens satın aldıysanız yeni lens kalibrasyonu için lütfen satıcı veya en yakın servis merkezi ile iletişime geçin.

## 5. Lensi ve Ekranı Eğme (Sayfa 6 - E)

Sayfa 6 – E'de gösterildiği gibi merceği ve ekranı eğebilirsiniz.

## 6. El Kayışını Takma (Sayfa 7 - F)

### Adımlar:

1. El kayışını kayış kavramasından geçirin.
2. El kayışının bir ucunu iki el kayışı bağlantı noktasından geçirin.
3. El kayışını el kayışı tokasından geçirin (resimde gösterildiği gibi) ve el kayışını sabitleyin.
4. El kayışının sıkılığını gerektiği gibi ayarlayın.

## 7. Boyun Askısını Takma (Sayfa 7 - G)

Kazayla düşmeyi önlemek için boyun askısını kameranın her iki tarafından boyun askısı bağlantı noktalarına (*Bileşen ve Arayüz* de No. 16 ve 34) takın. Boyun askısının bir ucunu bir boyun bağlantı noktasından geçirin ve sırayla askının halkasını ve kayışını bağlayın. Diğer ucu takmak için bu adımları tekrarlayın.

## 8. Mobil ve PC İstemci Bağlama (Sayfa 7 - H)

HIKMICRO Viewer uygulamasını indirerek telefonunuza yüklemek için QR kodu tarayın. Telefonunuzda uygulama ile canlı görüntüyü görüntüleyebilir, anlık görüntüleri yakalayabilir ve videoları kaydedebilirsiniz. Ayrıca resimleri çevrim dışı analiz edebilir, uygulama üzerinden rapor oluşturup paylaşabilirsiniz.

Resimleri analiz etmek ve bilgisayarınızda özel biçimli bir rapor oluşturmak için HIKMICRO Analyzer

(<https://www.hikmicrotech.com/en/industrial-products/hikmicro-analyzer-software.html>) uygulamasını indirebilirsiniz.

## 9. Daha Fazla İşlem

Daha ayrıntılı işlemler için kullanıcı kılavuzunu indirmek üzere QR kodunu tarayın.



日本語

### 1. 外観

ハンドヘルドサーモグラフィカメラの外観は本書と異なる場合があります。実際の製品を手にとって参照してください。

#### 部品とインターフェイス (1～3 - A ページ)

番号	説明	機能
1	ナビゲーションボタン	メニューモード： ● $\Delta$ 、 $\nabla$ 、 $\leftarrow$ および $\rightarrow$ を押して、パラメーターを選択します。 ● <b>OK</b> を押して確定します。
		非メニューモード： ● $\Delta$ を押して、LED ライトサプリメントをオン/オフにします。 ● $\leftarrow$ と $\rightarrow$ を押してフォーカスを調整します。
2	ファイルボタン	押すとアルバムに移動します。
3	バックボタン	メニューを終了するか、前のメニューに戻ります。
4 & 14	ファンクションボタン	押すとカスタム機能が使用できます。
5	タッチスクリーン	● ライブビューインターフェイスが表示されます。 ● タッチスクリーン操作。
6	フォーカスリング	フォーカスを調整し、明瞭なターゲットを見つけます。



番号	説明	機能
7	光センサー	周囲の輝度を感知します。
8	マイク	音声による注記の追加に使用されます。
9	ズームボタン	⌵ を押すと拡大し、⌵ を押すと縮小します。
10	視度調整ホイール	ビューファインダーの視度補正を調整します（一部のモデルのみ対応）。
11	キャプチャボタン	<ul style="list-style-type: none"> <li>● 短押し：スナップショットの撮影/録画の停止。</li> <li>● 長押し：録画の開始。</li> </ul>
12	フォーカスボタン	押すとフォーカス調整が起動します。
13	レーザーボタン	<ul style="list-style-type: none"> <li>● 短押し：レーザーで1回距離を測定します。</li> <li>● 長押し：レーザーで継続的に距離を測定します。</li> </ul>
15	ハンドストラップ取付ポイント	ハンドストラップを取り付けます。
16 & 34	ネックストラップ取付ポイント	ネックストラップを取り付けます。
17	三脚マウント	三脚を取り付けます。
18	ファインダー	ビューファインダーからライブビューを見ます（一部のモデルのみ対応）。「ディスプレイ切替ボタン」をご覧ください。
19	電源ボタン	<ul style="list-style-type: none"> <li>● 短押し：スタンバイモード/デバイスの起動。</li> <li>● 長押し：電源オン/オフ。</li> </ul>
20	ディスプレイ切替ボタン	液晶ディスプレイとビューファインダーの表示を切り替えます（一部のモデルのみ対応）。
21	接眼レンズプラグ	接眼レンズを保護します（一部のモデルのみ対応）。

番号	説明	機能
22	スピーカー	音声注記、音声アラーム、ビデオの音声を再生します。
23	ビジュアルレンズ	ビジュアル画像を生成します。
24	レーザー距離測定器	レーザーで距離を測定します。
25	補助ライト	暗い環境を照らして明るくします。
26	サーマルレンズ	サーマルイメージング
27	メモリーカードスロット	メモリーカードを挿入します。
28	SIM カードスロット	利用できません。
29	Type-C インターフェイス	付属の USB ケーブルで、デバイスを充電したり、ファイルをエクスポートすることができます。
30	インジケータ	<p>デバイスの充電状態を表示します。</p> <ul style="list-style-type: none"> <li>● 赤色で点灯：正常に充電しています。</li> <li>● 赤く点滅：充電エラーです。</li> <li>● 緑色に点灯：充電完了。</li> </ul>
31	Micro HDMI インターフェイス	HDMI ケーブルでデバイスを接続します。キャリングケースにケーブルコンバーター（HDMI タイプ D-HDMI タイプ A）が同梱されています。
32	バッテリー収納部	バッテリーを収納部に挿入します。
33	レンズリリースボタン	交換レンズのロックを解除します。

## 2. バッテリーの取り外し (4 - B ページ)

### ステップ

1. デバイスの電源を切ります。
2. バッテリー収納部のロックを左側に押し、バッテリー収納部のロックを解除し、バッテリーカバーを開きます。
3. 内側のバッテリーロック (黒い円) を左側に押し、バッテリーをリリースします。
4. バッテリー収納部からバッテリーを取り出します。

**注意：**バッテリーを元通りに取り付けたい場合には、バッテリー収納部にバッテリーを押し入れてください。バッテリーが所定の位置に固定されると、カチッと音が聞こえます。

## 3. バッテリーの充電

デバイスの起動後、OSD (オンスクリーンディスプレイ) にバッテリーの状態が表示されます。バッテリー残量が少なくなったら、デバイスが正しく動作するように、デバイスを充電してください。デバイスを初めて使用する際には2時間充電してください。

### 3.1 Type-C インターフェイス経由でデバイスを充電する (5 - C - ①ページ)

#### ステップ

1. デバイスのバッテリー収納部にバッテリーを入れます。
2. ケーブルインターフェースのカバーを持ち上げます。
3. ケーブルを差し込み、電源を接続してバッテリーを充電します。

### 3.2 充電台を介したデバイスの充電 (5 - C - ②ページ)

充電ベースの入力電圧は 5 VDC/2 A または 12 VDC/3 A (急速充電の場合) です。付属の USB Type-C 電源アダプターと USB Type-C - Type-C ケーブルで、充電ベースを電源に接続することが推奨されます。

#### ステップ:

1. 充電台にバッテリーを 1~2 個入れます。
2. 付属の充電台を電源に接続します。正常に動作すると、中央のインジケータが緑で点灯します。
3. 左右のインジケータは、バッテリーの充電状態を示しています。
  - 赤で点灯：正常に充電。
  - 緑で点灯：満充電。
4. 充電台からバッテリーを引き出し、電源と充電台の接続を外します。

## 4. 交換レンズ (オプション) の交換 (5 - D ページ)

ステップ:

1. レンズリリースボタンを押し、交換レンズを、止まるまで反時計回りに回します。
2. 交換レンズを慎重に取り外します。
3. デバイスとレンズの白いインデックスマーク 2 個の位置を合わせます。
4. レンズを所定の位置に押し入れます。
5. レンズを時計回りに回して固定します。レンズが所定の位置に固定されると、カチッと音が聞こえます。

**注意:**

- 検知器(サーマルレンズの下に位置)に埃が付着すると、画像に汚れが付くことがあります。検知器に埃が付着している場合は、圧縮空気ボンベからの圧縮空気で吹き飛ばしてください。埃が見つからない場合は、販売店または最寄りのサービスセンターに清掃をご依頼ください。
- SP シリーズのレンズを新規に購入された場合、新規レンズのキャリブレーションについては販売店または最寄りのサービスセンターにお問い合わせください。

## 5. レンズとスクリーンの傾斜 (6 - E ページ)

6 - E ページに示すように、レンズとスクリーンを傾けることができます。

## 6. ハンドストラップの取り付け (7 - F ページ)

ステップ:

1. ハンドストラップクラッチにハンドストラップを通します。
2. 2 個のハンドストラップ取付ポイントに、ハンドストラップの一端を通します。
3. ハンドストラップバックルにハンドストラップを通し (図示のように)、ハンドストラップを固定します。
4. 必要に応じてハンドストラップのきつさを調整します。

## 7. ネックストラップの取り付け (7 - G ページ)

偶発的な落下を防ぐために、カメラ両側にあるネックストラップ取り付けポイント(コンポーネントとインターフェイスの No.16 および No.34) にネックストラップを取り付けます。ネックストラップの一端を首の取り付けポイントに通し、ストラップの首輪とバックルを順番に締めます。手順を繰り返し、もう一方の端も取り付けます。

## 8. 휴대전화와 PC 클라이언트를接続 (7-H 페이지)

QR 코드를 스캔し、お使いのスマートフォンにHIKMICRO Viewer をダウンロードしてインストールします。スマートフォンのクライアントアプリ経由で、ライブビューの表示、スナップショットのキャプチャーおよびビデオの録画を行うことができます。アプリ経由で、オフラインでの画像分析や、レポートの作成と共有も行えます。

HIKMICRO Analyzer をダウンロードすると (<https://www.hikmicrotech.com/en/industrial-products/hikmicro-analyzer-software.html>)、PC で画像を分析し、カスタムフォーマットのレポートを作成することができます。

## 9. その他の操作

より詳細な操作については、QR コードをスキャンしてユーザーマニュアルを取得してください。



한국어

### 1. 외관

휴대용 열화상 카메라의 외관은 다를 수 있습니다. 실제 제품을 참조하시기 바랍니다.

#### 부품 및 인터페이스(페이지 1 ~ 3 - A)

번호	설명	기능
1	탐색 버튼	메뉴 모드: <ul style="list-style-type: none"><li>● 매개변수를 선택하려면 <math>\Delta</math>, <math>\nabla</math>, <math>\Leftarrow</math>, <math>\Rightarrow</math> 을 누릅니다.</li><li>● <b>OK</b> 를 눌러 확인합니다.</li></ul>
		비메뉴 모드: <ul style="list-style-type: none"><li>● LED 보완 조명을 켜고 끄려면 <math>\Delta</math> 을 누릅니다.</li><li>● <math>\Leftarrow</math> 및 <math>\Rightarrow</math> 을 눌러 초점을 조정합니다.</li></ul>

번호	설명	기능
2	파일 버튼	눌러서 앨범으로 이동합니다.
3	뒤로 버튼	메뉴를 종료하거나 이전 메뉴로 돌아갑니다.
4 및 14	기능 버튼	눌러서 사용자 지정 기능을 사용합니다.
5	터치 스크린	<ul style="list-style-type: none"> <li>● 실시간 보기 인터페이스를 표시합니다.</li> <li>● 터치 스크린을 작동합니다.</li> </ul>
6	초점 링	초점을 조정하여 명확한 표적을 찾습니다.
7	빛 센서	주변 밝기를 감지합니다.
8	마이크	음성 메모를 추가하는 데 사용합니다.
9	줌 버튼	T를 눌러 확대하고 W를 눌러 축소합니다.
10	디옴터 조정 휠	뷰파인더의 디옴터 보정을 조정합니다(특정 모델에서만 지원).
11	캡처 버튼	<ul style="list-style-type: none"> <li>● 누르기: 스냅샷을 캡처합니다/녹화를 중지합니다.</li> <li>● 길게 누르기: 녹화를 시작합니다.</li> </ul>
12	초점 버튼	눌러서 초점을 시작합니다.
13	레이저 버튼	<ul style="list-style-type: none"> <li>● 누르기: 레이저로 거리를 한 번 측정합니다.</li> <li>● 길게 누르기: 레이저로 거리를 계속 측정합니다.</li> </ul>
15	손 스트랩 부착 포인트	손 스트랩을 장착합니다.
16 및 34	목 스트랩 부착 포인트	목 스트랩을 장착합니다.
17	삼각대 장착	삼각대를 장착합니다.
18	뷰파인더	뷰파인더를 통해 실시간 보기를 확인합니다(특정 모델에서만 지원). 디스플레이 전환 버튼을 참조하십시오.

번호	설명	기능
19	전원 버튼	<ul style="list-style-type: none"> <li>● 누르기: 대기 모드/장비 켜기.</li> <li>● 길게 누르기: 전원을 켜고/ 끕니다.</li> </ul>
20	디스플레이 전환 버튼	LCD 디스플레이와 뷰파인더 사이에서 보기를 전환합니다(특정 모델에서만 지원).
21	접안렌즈 플러그	접안렌즈를 보호합니다(특정 모델에서만 지원).
22	라우드스피커	음성 참조, 음성 알람, 비디오 음성을 재생합니다.
23	실화상 렌즈	실화상 이미지를 생성합니다.
24	레이저 거리 측정기	레이저로 거리를 측정합니다.
25	보완 조명	어두운 환경에서 주변 밝기를 향상합니다.
26	열화상 렌즈	열화상
27	메모리 카드 슬롯	메모리 카드를 삽입합니다.
28	SIM 카드 슬롯	사용할 수 없음.
29	Type-C 인터페이스	제공된 USB 케이블로 장비를 충전하거나 파일을 내보냅니다.
30	표시등	장비의 충전 상태를 표시합니다. <ul style="list-style-type: none"> <li>● 빨간색 켜짐: 정상적으로 충전 중.</li> <li>● 빨간색 깜빡임: 충전 예외 발생.</li> <li>● 녹색 켜짐: 충전 완료.</li> </ul>
31	Micro-HDMI 인터페이스	HDMI 케이블로 장비를 연결합니다. 케이블 컨버터(HDMI Type D to HDMI Type A)는 휴대용 케이스에 포함되어 있습니다.
32	배터리함	이 안에 배터리를 설치합니다.
33	렌즈 분리 버튼	교체식 렌즈의 잠금을 해제합니다.

## 2. 배터리 제거(페이지 4 - B)

### 단계

#### 1. 장비를 끕니다.

2. 배터리함 잠금 장치를 왼쪽으로 밀어 배터리함의 잠금을 해제한 다음 배터리 커버를 엽니다.
3. 내부 배터리 잠금 장치(검은색 원 안)를 왼쪽으로 눌러 배터리를 분리합니다.
4. 배터리 칸에서 배터리를 꺼냅니다.

**노트:** 배터리를 다시 장착하려면 배터리 칸에 배터리를 밀어 넣으십시오. 배터리가 제 위치에 고정되면 딸깍 소리가 납니다.

### 3. 배터리 충전

장비가 시작되면 OSD(온 스크린 디스플레이)가 배터리 상태를 표시합니다. 배터리가 부족하면 장비를 충전하고 올바르게 작동하는지 확인하십시오.

처음 충전하는 경우 장비를 2 시간 동안 충전하십시오.

#### 3.1 Type-C 인터페이스를 통한 장비 충전(페이지 5 - C - ①) 단계

1. 배터리를 장비의 배터리 칸에 넣습니다.
2. 케이블 인터페이스의 커버를 들어올립니다.
3. 케이블을 꽂고 전원 공급 장치를 연결해 배터리를 충전합니다.

#### 3.2 충전 베이스를 통한 장비 충전(페이지 5 - C - ②)

충전 베이스의 입력전압은 5VDC/2A 또는 12VDC/3A(고속 충전)입니다. 제공된 USB type-C 전원 어댑터 및 USB type-C to type-C 케이블을 사용해 충전 베이스를 전원 공급 장치에 연결하는 것이 좋습니다.

단계:

1. 충전 베이스에 하나 또는 두 개의 배터리를 넣습니다.
2. 제공되는 충전 베이스를 전원 공급 장치에 연결합니다. 제대로 작동하면 가운데 표시등이 녹색이 됩니다.
3. 왼쪽과 오른쪽 표시등은 배터리 충전 상태를 표시합니다.
  - 빨간등 켜짐: 정상적으로 충전 중.
  - 녹색등 켜짐: 충전 완료됨.
4. 충전 베이스에서 배터리를 꺼내고 충전 베이스 전원 공급 장치의 연결을 해제합니다.

### 4. 교체식 렌즈 교체(선택 사항) (페이지 5 - D)

단계:

1. 렌즈 분리 버튼을 누르고 교체식 렌즈가 멈출 때까지 시계 반대 방향으로 돌립니다.
2. 주의를 기울여 교체식 렌즈를 제거합니다.
3. 장비와 렌즈의 흰색 인덱스 표시를 맞춥니다.



4. 렌즈를 정위치로 밀어줍니다.
5. 렌즈를 시계 방향으로 돌려 고정합니다. 렌즈가 제위치에 고정되면 딸깍 소리가 납니다.

**참고:**

- 감지기(열화상 렌즈 아래)에 먼지가 있으면 이미지에 결점이 생길 수 있습니다. 감지기에 먼지가 보이면 압축 공기 용기의 가압 공기를 사용하여 먼지를 날리십시오. 먼지가 없을 경우 세척을 위해 판매점 또는 가까운 서비스 센터에 문의하는 것이 좋습니다.
- SP 시리즈용 렌즈를 새로 구입한 경우 판매점 또는 가까운 서비스센터에 문의하여 새 렌즈를 교정하십시오.

**5. 렌즈 및 화면 기울이기(페이지 6 - E)**

6 페이지 - E와 같이 렌즈와 화면을 기울일 수 있습니다.

**6. 손 스트랩 고정(페이지 7 - F)**

단계:

1. 손 스트랩 클러치를 통해 손 스트랩을 끼웁니다.
2. 두 개의 손 스트랩 부착 포인트를 통해 손 스트랩의 한쪽 끝을 끼웁니다.
3. 손 스트랩 버클을 통해 손 스트랩을 끼운 다음(그림 참조) 손 스트랩을 조여줍니다.
4. 필요에 따라 손 스트랩의 조임 상태를 조정합니다.

**7. 목 스트랩 고정(페이지 7 - G)**

실수로 쓰러지지 않도록 카메라 양쪽의 목 스트랩 부착 포인트(부품 및 인터페이스의 16 번 및 34 번)에 목 스트랩을 고정합니다. 목 부착 포인트 하나에 목 스트랩 한쪽 끝을 통과시키고 스트랩의 칼라와 버클을 순서대로 고정합니다. 단계를 반복하여 다른 쪽 끝을 부착합니다.

**8. 모바일 및 PC 클라이언트 연결(페이지 7 - H)**

QR 코드를 스캔하여 휴대전화에 HIKMICRO Viewer 를 다운로드하고 설치합니다. 휴대전화의 앱을 통해 라이브 보기를 확인하고, 스냅샷을 캡처하며, 비디오를 녹화할 수 있습니다. 또한 오프라인에서 사진을 분석하고 앱을 통해 보고서를 생성 및 공유할 수 있습니다.

HIKMICRO Analyzer (<https://www.hikmicrotech.com/en/industrial-products/hikmicro-analyzer-software.html>)를 다운로드하여 PC 에서 사진을 분석하고 사용자 정의 형식 보고서를 생성할 수 있습니다.

## 9. 기타 작업

QR 코드를 스캔하여 사용 설명서를 받아 더 많은 작업을 자세히 살펴보십시오.



## 繁體中文

### 1. 外觀

手持式熱成像攝影機的外觀可有所不同。請參考實際產品。

#### 組件與介面 (第 1 至 3-A 頁)

編號	說明	功能
1	導覽按鈕	選單模式： <ul style="list-style-type: none"><li>● 按下 <math>\Delta</math>、<math>\nabla</math>、<math>\Leftarrow</math> 和 <math>\Rightarrow</math> 即可選取參數。</li><li>● 按下確定即可確認。</li></ul>
		非選單模式： <ul style="list-style-type: none"><li>● 按下 <math>\Delta</math> 即可開啟/關閉 LED 補光。</li><li>● 按下 <math>\Leftarrow</math> 和 <math>\Rightarrow</math> 即可調整對焦。</li></ul>
2	檔案按鈕	按下即可進入相簿。
3	返回按鈕	退出選單或返回上一層選單。
4 與 14	功能按鈕	按下即可使用自訂功能。
5	觸控螢幕	<ul style="list-style-type: none"><li>● 顯示即時檢視介面。</li><li>● 觸控螢幕操作。</li></ul>
6	對焦環	調整焦點以找尋清晰的目標。
7	燈光感測器	感測環境亮度。
8	麥克風	用於新增語音註記。
9	變焦按鈕	按下 $\uparrow$ 即可放大，而按下 $\downarrow$ 即可縮小。

編號	說明	功能
10	屈光度調節輪	調整觀景窗的屈光度校正（僅某些機型支援）。
11	拍攝按鈕	<ul style="list-style-type: none"> <li>● 按：拍攝快照/停止錄製。</li> <li>● 按住：開始錄製。</li> </ul>
12	對焦按鈕	按下即可開始對焦。
13	雷射按鈕	<ul style="list-style-type: none"> <li>● 按：使用雷射測距一次。</li> <li>● 按住：持續使用雷射測距。</li> </ul>
15	手帶附接點	安裝手帶。
16 與 34	頸帶附接點	安裝頸帶。
17	三腳架安裝	安裝三腳架。
18	觀景窗	透過觀景窗觀看即時檢視（僅某些機型支援）。看顯示切換按鈕。
19	電源按鈕	<ul style="list-style-type: none"> <li>● 按：待機模式/喚醒裝置</li> <li>● 按住：關閉 / 開啟電源。</li> </ul>
20	顯示切換按鈕	在 LCD 顯示器和觀景窗之間切換視圖（僅某些機型支援）。
21	目鏡蓋	保護目鏡（僅某些機型支援）。
22	擴音器	播放語音註記、語音警報和影片語音。
23	視覺鏡頭	產生視覺性影像。
24	雷射測距儀	使用雷射測距。
25	補光燈	在黑暗環境中增加環境亮度。
26	熱像鏡頭	熱成像
27	記憶卡插槽	將記憶卡插入其中。
28	SIM 卡插槽	無法使用。
29	Type-C 介面	使用隨附的 USB 纜線為裝置充電或匯出檔案。
30	指示燈	<p>指示裝置的充電狀態。</p> <ul style="list-style-type: none"> <li>● 恆亮紅燈：正常充電中。</li> <li>● 閃紅燈：充電例外狀況。</li> <li>● 恆亮綠燈：充滿電量。</li> </ul>

編號	說明	功能
31	Micro-HDMI 介面	透過 HDMI 纜線連接裝置。手提箱中包含纜線轉換器 (HDMI Type D 轉 HDMI Type A)。
32	電池槽	在此安裝電池。
33	鏡頭鬆開按鈕	解除鎖定可更換鏡頭。

## 2. 取下電池 (第 4-B 頁)

### 步驟

1. 關閉裝置。
2. 將電池槽鎖向左推以解除鎖定電池槽，然後打開電池蓋。
3. 將內電池鎖 (在黑色圓圈中) 向左推以鬆開電池。
4. 將電池從電池槽取出。

**注意事項：**如果要裝回電池，請將電池推入電池槽。電池鎖定到位時會發出咔噠聲。

## 3. 將電池充電

裝置啟動後，OSD (螢幕上顯示) 會顯示電池狀態。當電池電量低時，為裝置充電並確保其運作正常。

第一次充電時，請為裝置充電 2 小時。

### 3.1 透過 Type-C 介面為裝置充電 (第 5-C-① 頁)

#### 步驟

1. 將電池放入裝置的電池槽。
2. 掀開纜線介面的蓋子。
3. 插入纜線，並連接電源為電池充電。

### 3.2 透過充電座為裝置充電 (第 5-C-② 頁)

充電座的輸入電壓為 5 VDC/2 A 或 12 VDC/3 A (用於快速充電)。我們建議您使用隨附的 USB Type-C 電源變壓器和 USB Type-C 轉 Type-C 纜線將充電座連接至電源供應器。

#### 步驟：

1. 將一節或兩節電池放入充電座。
2. 將隨附的充電座連接到電源。如果運作正常，中間的指示燈亮綠色。
3. 左右指示燈顯示電池的充電狀態。
  - 恆亮紅色：充電正常。
  - 恆亮綠色：充滿電。
4. 將電池從充電座抽出，並斷開充電座與電源的連接。

## 4. 更換可更換鏡頭（選用）（第 5-D 頁）

步驟：

1. 按下鏡頭鬆開按鈕並逆時針轉動可更換鏡頭，直至停止。
2. 小心取下可更換鏡頭。
3. 將裝置與鏡頭上的兩個白色索引標記對齊。
4. 將鏡頭推入到位。
5. 順時針旋轉鏡頭將其固定。鏡頭鎖定到位時會發出咔嚓聲。

**註記：**

- 偵測器（位在熱像鏡頭底下）上的灰塵可能導致影像出現瑕疵。如果您在偵測器上發現灰塵，請使用壓縮空氣罐中的加壓空氣將其吹掉。如果找不到灰塵，我們建議您聯絡經銷商或最近的服務中心進行清潔。
- 如果您為 SP 系列購買新鏡頭，請聯絡經銷商或就近服務中心進行新鏡頭校準。

## 5. 斜放鏡頭和螢幕（第 6-E 頁）

您可以斜放鏡頭和螢幕，如第 6-E 頁所示。

## 6. 安裝手帶（第 7-F 頁）

步驟：

1. 將手帶穿過手帶快拆。
2. 將手帶的一端穿過兩個手帶附接點。
3. 將手帶穿過手帶扣（如圖示），並繫好手帶。
4. 根據需要調整手帶的鬆緊度。

## 7. 安裝頸帶（第 7-G 頁）

將頸帶安裝在攝影機兩側的頸帶附接點（組件和介面中的 16 號與 34 號）上，以防止意外掉落。將頸帶一端穿過頸部附接點，然後按順序將頸帶的扣環和扣子扣緊。重複步驟以附接另一端。

## 8. 連接手機和 PC 用戶端（第 7-H 頁）

掃描 QR 碼即可在您的手機上下載並安裝 HIKMICRO Viewer。您可以在手機上透過應用程式觀看即時檢視、拍攝快照、錄製影片。您也可以離線分析圖片，及透過應用程式產生與分享報告。

可以下載 HIKMICRO Analyzer

(<https://www.hikmicrotech.com/en/industrial-products/hikmicro-analyzer-software.html>) 進行圖片分析，並在 PC 上產生自訂格式報告。

## 9. 更多操作

掃描二維碼即可取得使用手冊，瞭解更詳細的操作。



**English**

### **Legal Information**


©2023 Hangzhou Microimage Software Co., Ltd.  
All rights reserved.

### **About this Manual**


The Manual includes instructions for using and managing the Product. Pictures, charts, images and all other information hereinafter are for description and explanation only. The information contained in the Manual is subject to change, without notice, due to firmware updates or other reasons. Please find the latest version of this Manual at the HIKMICRO website ([www.hikmicrotech.com/](http://www.hikmicrotech.com/)).

Please use this Manual with the guidance and assistance of professionals trained in supporting the Product.

### **Trademarks Acknowledgement**

 **HIKMICRO** and other HIKMICRO's trademarks and logos are the properties of HIKMICRO in various jurisdictions.

Other trademarks and logos mentioned are the properties of their respective owners.

 The terms HDMI and HDMI High-Definition Multimedia Interface, and the HDMI Logo are trademarks or registered trademarks of HDMI Licensing Administrator, Inc. in the United States and other countries.

### **LEGAL DISCLAIMER**

TO THE MAXIMUM EXTENT PERMITTED BY APPLICABLE LAW, THIS MANUAL AND THE PRODUCT DESCRIBED, WITH ITS HARDWARE, SOFTWARE AND FIRMWARE, ARE PROVIDED "AS IS" AND "WITH ALL FAULTS AND ERRORS". HIKMICRO MAKES NO WARRANTIES, EXPRESS OR IMPLIED, INCLUDING WITHOUT LIMITATION, MERCHANTABILITY, SATISFACTORY QUALITY, OR FITNESS FOR A PARTICULAR PURPOSE. THE USE OF THE PRODUCT BY YOU IS AT YOUR OWN RISK. IN NO EVENT WILL HIKMICRO BE LIABLE TO YOU FOR ANY SPECIAL, CONSEQUENTIAL, INCIDENTAL, OR INDIRECT DAMAGES, INCLUDING, AMONG OTHERS, DAMAGES FOR LOSS OF BUSINESS PROFITS, BUSINESS INTERRUPTION, OR

LOSS OF DATA, CORRUPTION OF SYSTEMS, OR LOSS OF DOCUMENTATION, WHETHER BASED ON BREACH OF CONTRACT, TORT (INCLUDING NEGLIGENCE), PRODUCT LIABILITY, OR OTHERWISE, IN CONNECTION WITH THE USE OF THE PRODUCT, EVEN IF HIKMICRO HAS BEEN ADVISED OF THE POSSIBILITY OF SUCH DAMAGES OR LOSS.

YOU ACKNOWLEDGE THAT THE NATURE OF THE INTERNET PROVIDES FOR INHERENT SECURITY RISKS, AND HIKMICRO SHALL NOT TAKE ANY RESPONSIBILITIES FOR ABNORMAL OPERATION, PRIVACY LEAKAGE OR OTHER DAMAGES RESULTING FROM CYBER-ATTACK, HACKER ATTACK, VIRUS INFECTION, OR OTHER INTERNET SECURITY RISKS; HOWEVER, HIKMICRO WILL PROVIDE TIMELY TECHNICAL SUPPORT IF REQUIRED.

YOU AGREE TO USE THIS PRODUCT IN COMPLIANCE WITH ALL APPLICABLE LAWS, AND YOU ARE SOLELY RESPONSIBLE FOR ENSURING THAT YOUR USE CONFORMS TO THE APPLICABLE LAW. ESPECIALLY, YOU ARE RESPONSIBLE, FOR USING THIS PRODUCT IN A MANNER THAT DOES NOT INFRINGE ON THE RIGHTS OF THIRD PARTIES, INCLUDING WITHOUT LIMITATION, RIGHTS OF PUBLICITY, INTELLECTUAL PROPERTY RIGHTS, OR DATA PROTECTION AND OTHER PRIVACY RIGHTS. YOU SHALL NOT USE THIS PRODUCT FOR ANY PROHIBITED END-USES, INCLUDING THE DEVELOPMENT OR PRODUCTION OF WEAPONS OF MASS DESTRUCTION, THE DEVELOPMENT OR PRODUCTION OF CHEMICAL OR BIOLOGICAL WEAPONS, ANY ACTIVITIES IN THE CONTEXT RELATED TO ANY NUCLEAR EXPLOSIVE OR UNSAFE NUCLEAR FUEL-CYCLE, OR IN SUPPORT OF HUMAN RIGHTS ABUSES. IN THE EVENT OF ANY CONFLICTS BETWEEN THIS MANUAL AND THE APPLICABLE LAW, THE LATTER PREVAILS.

### **Regulatory Information**

**These clauses apply only to the products bearing the corresponding mark or information.**

**FCC Information**

Please take attention that changes or modification not expressly approved by the party responsible for compliance could void the user's authority to operate the equipment.

This device complies with Part 15 of the FCC Rules. Operation is subject to the following two conditions:

- (1) This device may not cause harmful interference, and
- (2) This device must accept any interference received, including interference that may cause undesired operation.

This equipment complies with FCC radiation exposure limits set forth for an uncontrolled environment.

Note: This equipment has been tested and found to comply with the limits for a Class A digital device, pursuant to part 15 of the FCC Rules. These limits are designed to provide reasonable protection against harmful interference when the equipment is operated in a commercial environment. This equipment generates, uses, and can radiate radio frequency energy and, if not installed and used in accordance with the instruction manual, may cause harmful interference to radio communications. Operation of this equipment in a residential area is likely to cause harmful interference in which case the user will be required to correct the interference at his own expense.

**EU Conformity Statement**

 This product and - if applicable - the supplied accessories too are marked with "CE" and comply therefore with the applicable harmonized European standards listed under the Directive 2014/30/EU (EMCD), Directive 2014/35/EU (LVD), Directive 2011/65/EU (RoHS), Directive 2014/53/EU.

**Restrictions in the 5 GHz band:**

According to Article 10 (10) of Directive 2014/53/EU, when operating in the 5150 to 5350 MHz frequency range, this device is restricted to indoor use in: Austria (AT), Belgium (BE), Bulgaria (BG), Croatia (HR), Cyprus (CY), the Czech Republic (CZ), Denmark (DK), Estonia (EE), Finland (FI), France (FR), Germany (DE), Greece (EL),

Hungary (HU), Iceland (IS), Ireland (IE), Italy (IT), Latvia (LV), Liechtenstein (LI), Lithuania (LT), Luxembourg (LU), Malta (MT), Netherlands (NL), Northern Ireland (UK(NI)), Norway (NO), Poland (PL), Portugal (PT), Romania (RO), Slovakia (SK), Slovenia (SI), Spain (ES), Sweden (SE), Switzerland (CH), and Turkey (TR).

**Frequency Bands and Power (for CE)**

The frequency bands and modes and transmitting power (radiated and/or conducted) nominal limits applicable to the following radio equipment are as follows:

- Wi-Fi:** 2.4 GHz (2.4 GHz to 2.4835 GHz): 20 dBm; 5 GHz (5.15 GHz to 5.25 GHz): 23 dBm; 5 GHz (5.25 GHz to 5.35 GHz): 23 dBm; 5 GHz (5.47 GHz to 5.725GHz): 23 dBm; 5 GHz (5.725 GHz to 5.85 GHz): 14 dBm

**Bluetooth:** 2.4 GHz (2.4 GHz to 2.4835 GHz): 20 dBm

For the device without a supplied power adapter, use the power adapter provided by a qualified manufacturer. Refer to the product specification for detailed power requirements.

For the device without a supplied battery, use the battery provided by a qualified manufacturer. Refer to the product specification for detailed battery requirements.



Directive 2012/19/EU (WEEE Directive): Products marked with this symbol cannot be disposed of as unsorted municipal waste in the European Union. For proper recycling, return this product to your local supplier upon the purchase of equivalent new equipment, or dispose of it at designated collection points. For more information see: [www.recyclethis.info](http://www.recyclethis.info)



Directive 2006/66/EC and its amendment 2013/56/EU (Battery Directive): This product contains a battery that cannot be disposed of as unsorted municipal waste in the European Union. See the product documentation for specific battery information. The battery is marked with this symbol, which may include lettering to indicate cadmium (Cd), lead (Pb), or mercury (Hg). For proper recycling, return the battery to your supplier or to a designated collection point. For more information see: [www.recyclethis.info](http://www.recyclethis.info). Warning: This is a class A product. In a domestic environment this product may cause radio

interference in which case the user may be required to take adequate measures.

### **Industry Canada ICES-003 Compliance**

This device meets the CAN ICES-003 (A)/NMB-003(A) standards requirements.

This device complies with Industry Canada licence-exempt RSS standard(s). Operation is subject to the following two conditions:

- (1) this device may not cause interference, and
- (2) this device must accept any interference, including interference that may cause undesired operation of the device.

This equipment complies with IC RSS-102 radiation exposure limits set forth for an uncontrolled environment.

- (i) The device for operation in the band 5150-5250 MHz is only for indoor use to reduce the potential for harmful interference to co-channel mobile satellite systems;
- (ii) The maximum antenna gain permitted for devices in the bands 5250-5350 MHz and 5470-5725 MHz shall comply with the e.i.r.p. limit; and
- (iii) The maximum antenna gain permitted for devices in the band 5725-5825 MHz shall comply with the e.i.r.p. limits specified for point-to-point and non point-to-point operation as appropriate.

Users should also be advised that high-power radars are allocated as primary users (i.e. priority users) of the bands 5250-5350 MHz and 5650-5850 MHz and that these radars could cause interference and/or damage to LE-LAN devices.

### **Conformité Industrie Canada ICES-003**

Cet appareil répond aux exigences des normes CAN ICES-003 (A)/NMB-003 (A).

Le présent appareil est conforme aux CNR d'Industrie Canada applicables aux appareils radioexempts de licence. L'exploitation est autorisée aux deux conditions suivantes :

- (1) l'appareil ne doit pas produire de brouillage, et
- (2) l'utilisateur de l'appareil doit accepter tout brouillage radioélectrique subi, même si le brouillage est susceptible d'en compromettre le fonctionnement.

ce matériel est conforme aux limites de dose d'exposition aux rayonnements, CNR-102 énoncée dans un autre environnement.

- (i) Les dispositifs fonctionnant dans la bande 5150-5250 MHz sont réservés uniquement pour une utilisation à l'intérieur afin de réduire les risques de brouillage préjudiciable aux systèmes de satellites mobiles utilisant les mêmes canaux.
- (ii) Le gain d'antenne maximal autorisé pour les appareils dans les bandes 5250-5350 MHz et 5470-5725 MHz doivent respecter le pire limiter; et
- (iii) Le gain d'antenne maximal autorisé pour les appareils dans la bande 5725-5825 MHz doivent respecter le pire limites spécifiées pour le point-à-point et l'exploitation non point à point, le cas échéant.

Les utilisateurs de radars de haute puissance sont désignés utilisateurs principaux (c.-à-d., qu'ils ont la priorité) pour les bandes 5250-5350 MHz et 5650-5850 MHz et que ces radars pourraient causer du brouillage et/ou des dommages aux dispositifs LAN-EL.

### **Safety Instruction**

These instructions are intended to ensure that user can use the product correctly to avoid danger or property loss.

### **Laws and Regulations**

- Use of the product must be in strict compliance with the local electrical safety regulations.

### **Transportation**

- Keep the device in original or similar packaging while transporting it.
- Keep all wrappers after unpacking them for future use. In case of any failure occurred, you need to return the device to the factory with the original wrapper. Transportation without the original wrapper may result in damage on the device and the company shall not take any responsibilities.
- Do not drop the product or subject it to physical shock. Keep the device away from magnetic interference.

### **Power Supply**

- The input voltage should meet the Limited Power Source (7.2 VDC, 890 mA) according to the IEC61010-1 standard. Please refer to technical specifications for detailed information.
- Make sure the plug is properly connected to the power socket.
- DO NOT connect multiple devices to one power adapter, to avoid over-heating or fire hazards caused by overload.



## Battery

- The built-in battery cannot be dismantled. Please contact the manufacture for repair if necessary.
- DO NOT charge other battery types with the supplied charger. Confirm there is no flammable material within 2 m of the charger during charging.
- For long-term storage of the battery, make sure it is fully charged every half year to ensure the battery quality. Otherwise, damage may occur.
- DO NOT place the battery near heating or fire source. Avoid direct sunlight.
- DO NOT swallow the battery to avoid chemical burns.
- DO NOT place the battery in the reach of children.
- When the device is powered off and the RTC battery is full, the time settings can be kept for 3 months.
- In the first use, power on the device and charge the RTC battery with the lithium battery for more than 2 hours.
- The battery voltage is 7.2 V, and the battery capacity is 4800 mAh.
- The battery is certified by UL2054.

## Maintenance

- If the product does not work properly, please contact your dealer or the nearest service center. We shall not assume any responsibility for problems caused by unauthorized repair or maintenance.
- A few device components (e.g., electrolytic capacitor) require regular replacement. The average lifespan varies, so periodic checking is recommended. Contact your dealer for details.
- Wipe the device gently with a clean cloth and a small quantity of ethanol, if necessary.
- Clean the lens with cotton wool and 99% ethyl alcohol.
- If the equipment is used in a manner not specified by the manufacturer, the protection provided by the device may be impaired.
- Please notice that the current limit of USB 3.0 PowerShare port may vary with the PC brand, which is likely to result in incompatibility issue. Therefore it's advised to use regular USB 3.0 or USB 2.0 port if the USB device fails to be recognized by PC via USB 3.0 PowerShare port.
- Your camera will periodically perform a self-calibration to optimize image quality and measurement accuracy. In this process the

image will pause briefly and you'll hear a "click" as a shutter moves in front of the detector. The self-calibration will be more frequent during start up or in very cold or hot environments. This is a normal part of operation to ensure optimum performance for your camera.

## Using Environment

- DO NOT expose the device to extremely hot, cold, dusty, corrosive, saline-alkali, or damp environments. Make sure the running environment meets the requirement of the device. The operating temperature shall be -20 °C to 50 °C (-4 °F to 122 °F), and the operating humidity shall be 95% or less.
- Place the device in a dry and well-ventilated environment.
- DO NOT expose the device to high electromagnetic radiation or dusty environments.
- DO NOT aim the lens at the sun or any other bright light.
- When any laser equipment is in use, make sure that the device lens is not exposed to the laser beam, or it may burn out.
- The device is suitable for indoor and outdoor uses, but do not expose it in wet conditions.
- The level of protection is IP 54.
- The pollution degree is 2.

## Calibration Service

We recommend you send the device back for calibration once a year, and please contact the local dealer for the information on maintenance points. For more detailed calibration services, please visit <https://www.hikmicrotech.com/en/support/calibration-service.html>.

## Technical Support

- The <https://www.hikmicrotech.com/en/contact-us.html> portal will help you as a HIKMICRO customer to get the most out of your HIKMICRO products. The portal gives you access to our support team, software and documentation, service contacts, etc.

## Emergency

- If smoke, odor, or noise arises from the device, immediately turn off the power, unplug the power cable, and contact the service center.

## Laser

LASER RADIATION  
DO NOT STARE INTO BEAM  
CLASS 2 LASER PRODUCT  
λ=650nm, <1mW, IEC60825-1:2014



Warning: The laser radiation emitted from the device can cause eye injuries, burning of skin or inflammable substances.

Prevent eyes from direct laser. Before enabling the Light Supplement function, make sure no human or inflammable substances are in front of the laser lens. The wave length is 650 nm, and the power is less than 1 mW. The laser meets the IEC60825-1:2014 standard.

Laser maintenance: It is not necessary to maintain the laser regularly. If the laser does not work, the laser assembly needs to be replaced in the factory under warranty. Keep the device power off when replacing laser assembly. Caution-Use of controls or adjustments or performance of procedures other than those specified herein may result in hazardous radiation exposure.

### Manufacture Address

Room 313, Unit B, Building 2, 399 Danfeng Road, Xixing Subdistrict, Binjiang District, Hangzhou, Zhejiang 310052, China  
Hangzhou Microimage Software Co., Ltd.

COMPLIANCE NOTICE: The thermal series products might be subject to export controls in various countries or regions, including without limitation, the United States, European Union, United Kingdom and/or other member countries of the Wassenaar Arrangement. Please consult your professional legal or compliance expert or local government authorities for any necessary export license requirements if you intend to transfer, export, re-export the thermal series products between different countries.

**Deutsch**

### Rechtliche Informationen

#### HAFTUNGSAUSSCHLUSS

DIESE BEDIENUNGSANLEITUNG UND DAS BESCHRIEBENE PRODUKT MIT SEINER HARDWARE, SOFTWARE UND FIRMWARE WERDEN, SOWEIT GESETZLICH ZULÄSSIG, IN DER „VORLIEGENDEN FORM“ UND MIT „ALLEN FEHLERN UND IRRTÜMERN“ BEREITGESTELLT. HIKMICRO GIBT KEINE GARANTIEN, WEDER AUSDRÜCKLICH NOCH STILLSCHWEIGEND, EINSCHLIEßLICH, ABER OHNE DARAUF BESCHRÄNKT ZU SEIN, MARKTGÄNGIGKEIT, ZUFRIEDENSTELLENDEN QUALITÄT ODER EIGNUNG FÜR EINEN BESTIMMTEN ZWECK. DIE

NUTZUNG DES PRODUKTS DURCH SIE ERFOLGT AUF IHRE EIGENE GEFAHR. IN KEINEM FALL IST HIKMICRO IHNEN GEGENÜBER HAFTBAR FÜR BESONDERE, ZUFÄLLIGE, DIREKTE ODER INDIREKTE SCHÄDEN, EINSCHLIEßLICH, ABER OHNE DARAUF BESCHRÄNKT ZU SEIN, VERLUST VON GESCHÄFTSGEWINNEN, GESCHÄFTSUNTERBRECHUNG, DATENVERLUST, SYSTEMBESCHÄDIGUNG, VERLUST VON DOKUMENTATIONEN, SEI ES AUFGRUND VON VERTRAGSBRUCH, UNERLAUBTER HANDLUNG (EINSCHLIEßLICH FAHRLÄSSIGKEIT), PRODUKTHAFTUNG ODER ANDERWEITIG, IN VERBINDUNG MIT DER VERWENDUNG DIESES PRODUKTS, SELBST WENN HIKMICRO ÜBER DIE MÖGLICHKEIT DERARTIGER SCHÄDEN ODER VERLUSTE INFORMIERT WAR. SIE ERKENNEN AN, DASS DIE NATUR DES INTERNETS DAMIT VERBUNDENE SICHERHEITSRISIKEN BEINHÄLTET. HIKMICRO ÜBERNIMMT KEINE VERANTWORTUNG FÜR ANORMALEN BETRIEB, DATENVERLUST ODER ANDERE SCHÄDEN, DIE SICH AUS CYBERANGRIFFEN, HACKERANGRIFFEN, VIRUSINFEKTION ODER ANDEREN SICHERHEITSRISIKEN IM INTERNET ERGEBEN. HIKMICRO WIRD JEDOCH BEI BEDARF ZEITNAH TECHNISCHEM SUPPORT LEISTEN. SIE STIMMEN ZU, DIESES PRODUKT IN ÜBEREINSTIMMUNG MIT ALLEN GELTENDEN GESETZEN ZU VERWENDEN, UND SIE SIND ALLEIN DAFÜR VERANTWORTLICH, DASS IHRE VERWENDUNG GEGEN KEINE GELTENDEN GESETZE VERSTÖßT. INSBESONDERE SIND SIE DAFÜR VERANTWORTLICH, DIESES PRODUKT SO ZU VERWENDEN, DASS DIE RECHTE DRITTER NICHT VERLETZT WERDEN, EINSCHLIEßLICH, ABER NICHT BESCHRÄNKT AUF VERÖFFENTLICHUNGSRECHTE, DIE RECHTE AN GEISTIGEM EIGENTUM ODER DEN DATENSCHUTZ UND ANDERE PERSÖNLICHKEITSRECHTE. SIE DÜRFEN DIESES PRODUKT NICHT FÜR VERBOTENE ENDANWENDUNGEN VERWENDEN, EINSCHLIEßLICH DER ENTWICKLUNG ODER HERSTELLUNG VON MASSENVERNICHTUNGSWAFFEN, DER ENTWICKLUNG ODER HERSTELLUNG CHEMISCHER ODER BIOLOGISCHER WAFFEN, JEDLICHER AKTIVITÄTEN IM ZUSAMMENHANG MIT EINEM NUKLEAREN SPRENGKÖRPER ODER UNSICHEREN NUKLEAREN BRENNSTOFFKREISLAUF BZW. ZUR

UNTERSTÜTZUNG VON  
MENSCHENRECHTSVERLETZUNGEN.  
IM FALL VON WIDERSPRÜCHEN ZWISCHEN  
DIESER BEDIENUNGSANLEITUNG UND  
GELTENDEM RECHT IST LETZTERES  
MASSGEBLICH.

### Behördliche Informationen

---

**Diese Bestimmungen gelten nur für Produkte, die das entsprechende Zeichen oder die entsprechenden Informationen tragen.**

---

### EU-Konformitätserklärung



Dieses Produkt und –  
gegebenenfalls – das mitgelieferte  
Zubehör tragen das „CE“-

Kennzeichen und entsprechen daher den geltenden harmonisierten europäischen Normen, die in der Richtlinie 2014/30/EU (EMV), der Richtlinie 2014/35/EU (NSR), der Richtlinie 2011/65/EU (RoHS) und der Richtlinie 2014/53/EU (RED) aufgeführt sind.

### Beschränkungen im 5-GHz-Band:

Entsprechend dem Artikel 10 (10) der Richtlinie 2014/53/EU ist dieses Gerät beim Betrieb im Frequenzbereich von 5150 bis 5350 MHz auf die Verwendung im Innenbereich beschränkt: Österreich (AT), Belgien (BE), Bulgarien (BG), Kroatien (HR), Zypern (CY), Tschechische Republik (CZ), Dänemark (DK), Estland (EE), Finnland (FI), Frankreich (FR), Deutschland (DE), Griechenland (EL), Ungarn (HU), Island (IS), Irland (IE), Italien (IT), Lettland (LV), Liechtenstein (LI), Litauen (LT), Luxemburg (LU), Malta (MT), Niederlande (NL), Nordirland (UK(NI)), Norwegen (NO), Polen (PL), Portugal (PT), Rumänien (RO), Slowakei (SK), Slowenien (SI), Spanien (ES), Schweden (SE), Schweiz (CH) und Türkei (TR).

### Frequenzbänder und Leistung (für CE)

Die Frequenzbänder, Betriebsarten und Nennwerte der Sendeleistung (per Funk und/oder leitungsgebunden), die für die folgenden Funkanlagen Gültigkeit haben, lauten wie folgt:

**WLAN:** 2,4 GHz (2,4 GHz bis 2,4835 GHz):  
20 dBm; 5 GHz (5,15 GHz bis 5,25 GHz):  
23 dBm; 5 GHz (5,25 GHz bis 5,35 GHz):  
23 dBm; 5 GHz (5,47 GHz bis 5,725 GHz):  
23 dBm; 5 GHz (5,725 GHz bis 5,85 GHz):  
14 dBm

**Bluetooth:** 2,4 GHz (2,4 GHz bis 2,4835 GHz): 20 dBm

Verwenden Sie bei einem Gerät ohne mitgeliefertes Netzteil nur ein Netzteil von einem zugelassenen Hersteller. Detaillierte Angaben zum Strombedarf finden Sie in der Produktspezifikation.

Verwenden Sie bei einem Gerät ohne mitgelieferte Batterien nur Batterien/Akkus von einem zugelassenen Hersteller. Detaillierte Angaben zu den Batterie-/Akku-Anforderungen finden Sie in der Produktspezifikation.



Richtlinie 2012/19/EU (WEEE-Richtlinie): Produkte, die mit diesem Symbol gekennzeichnet sind, dürfen innerhalb der Europäischen Union nicht mit dem Hausmüll

entsorgt werden. Für korrektes Recycling geben Sie dieses Produkt an Ihren örtlichen Fachhändler zurück oder entsorgen Sie es an einer der Sammelstellen. Weitere Informationen finden Sie unter: [www.recyclethis.info](http://www.recyclethis.info)



Richtlinie 2006/66/EG und ihre Änderung 2013/56/EU (batterierichtlinie): Dieses Produkt enthält einen Akku, der innerhalb der Europäischen Union

nicht mit dem Hausmüll entsorgt werden darf. Siehe Produktdokumentation für spezifische Hinweise zu Akkus oder Batterien. Der Akku ist mit diesem Symbol gekennzeichnet, das zusätzlich die Buchstaben Cd für Cadmium, Pb für Blei oder Hg für Quecksilber enthalten kann. Für korrektes Recycling geben Sie die Akkus/Batterien an Ihren örtlichen Fachhändler zurück oder entsorgen Sie sie an einer der Sammelstellen. Weitere Informationen finden Sie unter: [www.recyclethis.info](http://www.recyclethis.info).

Warnung: Dies ist ein Produkt der Klasse A. In einer Wohnumgebung kann dieses Produkt Funkstörungen verursachen, die möglicherweise vom Benutzer durch geeignete Maßnahmen zu beseitigen sind.

### Sicherheitshinweis

Diese Anleitungen sollen gewährleisten, dass Sie das Produkt korrekt verwenden, um Gefahren oder Sachschäden zu vermeiden.

### Gesetze und Vorschriften

- Die Verwendung des Produkts muss in strikter Übereinstimmung mit den örtlichen Vorschriften zur elektrischen Sicherheit erfolgen.

## Transportwesen

- Bewahren Sie das Gerät beim Transport in der ursprünglichen oder einer vergleichbaren Verpackung auf.
- Bewahren Sie das gesamte Verpackungsmaterial nach dem Auspacken für zukünftigen Gebrauch auf. Im Falle eines Fehlers müssen Sie das Gerät in der Originalverpackung an das Werk zurücksenden. Beim Transport ohne Originalverpackung kann das Gerät beschädigt werden und wir übernehmen keine Verantwortung.
- Lassen Sie das Produkt nicht fallen und vermeiden Sie heftige Stöße. Halten Sie das Gerät von magnetischen Störungen fern.

## Spannungsversorgung

- Die Eingangsspannung muss einer Stromquelle mit begrenzter Leistung (7,2 V DC, 890 mA) gemäß der Norm IEC61010-1 entsprechen. Siehe technische Daten für detaillierte Informationen.
- Stellen Sie sicher, dass der Stecker richtig in der Steckdose steckt.
- Verbinden Sie NICHT mehrere Geräte mit einem Netzteil, da es andernfalls durch Überlastung zu einer Überhitzung oder einem Brand kommen kann.

## Akku

- Der integrierte Akku darf nicht demontiert werden. Wenden Sie sich gegebenenfalls zur Reparatur an den Hersteller.
- Laden Sie keine anderen Akkutypen mit dem mitgelieferten Ladegerät auf. Stellen Sie sicher, dass sich während des Ladevorgangs im Umkreis von 2 m um das Ladegerät kein brennbares Material befindet.
- Achten Sie bei langfristiger Lagerung des Akkus darauf, dass er alle sechs Monate vollständig geladen wird, um seine Lebensdauer zu gewährleisten. Anderenfalls kann es zu Schäden kommen.
- Lagern Sie den Akku NICHT in unmittelbarer Nähe einer Wärme- oder Feuerquelle. Keinem direkten Sonnenlicht aussetzen.
- Den Akku NICHT verschlucken, es besteht Verätzungsgefahr.
- Bewahren Sie den Akku NICHT in der Reichweite von Kindern auf.
- Wenn das Gerät ausgeschaltet und der RTC-Akku voll ist, bleiben die Zeiteinstellungen 3 Monate lang erhalten.

- Schalten Sie bei der ersten Verwendung das Gerät ein und laden Sie RTC- und Lithium-Akku mindestens 2 Stunden lang auf.
- Der Akku hat eine Spannung von 7,2 V und eine Kapazität von 4800 mAh.
- Er ist nach UL2054 zertifiziert.

## Wartung

- Falls das Produkt nicht einwandfrei funktionieren sollte, wenden Sie sich an Ihren Händler oder den nächstgelegenen Kundendienst. Wir übernehmen keine Haftung für Probleme, die durch nicht Reparatur- oder Instandhaltungsarbeiten von nicht autorisierten Dritten verursacht werden.
- Einige Gerätekomponenten (z. B. Elektrolytkondensator) müssen regelmäßig ausgetauscht werden. Die durchschnittliche Lebensdauer variiert, weshalb eine regelmäßige Prüfung empfohlen wird. Einzelheiten erfahren Sie von Ihrem Händler.
- Wischen Sie das Gerät bei Bedarf sanft mit einem sauberen Tuch und einer geringen Menge Ethanol ab.
- Reinigen Sie das Objektiv mit einem Baumwolltuch und 99-prozentigem Ethylalkohol.
- Wenn das Gerät nicht vom Hersteller vorgegebenem Sinne genutzt wird, kann der durch das Gerät bereitgestellte Schutz beeinträchtigt werden.
- Beachten Sie bitte, dass die Stromgrenze des USB 3.0 PowerShare-Anschlusses je nach PC-Marke variieren kann. Dies kann Kompatibilitätsprobleme verursachen. Verwenden Sie daher einen normalen USB 3.0- oder USB 2.0-Anschluss, wenn der PC das USB-Gerät über den USB 3.0 PowerShare-Anschluss nicht erkennt.
- Ihre Kamera führt regelmäßig eine Selbstkalibrierung durch, um die Bildqualität und Messgenauigkeit zu optimieren. Bei diesem Vorgang wird stoppt das Bild kurz und Sie hören einen „Klickton“, wenn sich ein Verschluss vor dem Detektor bewegt. Die Selbstkalibrierung findet während des Startvorgangs oder in sehr kalten oder heißen Umgebungen häufiger statt. Dies ist ein normaler Vorgang, um die optimale Leistung Ihrer Kamera zu erzielen.

## Einsatzumgebung

- Setzen Sie das Gerät NICHT extrem heißen, kalten, staubigen, korrosiven, salzhaltigen,

alkalischen oder feuchten Umgebungen aus. Achten Sie darauf, dass die Betriebsumgebung den Anforderungen des Geräts entspricht. Die Betriebstemperatur des Geräts beträgt -20 °C bis +50 °C und die Betriebsluftfeuchtigkeit darf höchstens 95 % betragen.

- Stellen Sie das Gerät an einem kühlen und gut belüfteten Ort auf.
- Setzen Sie das Gerät KEINER hohen elektromagnetischen Strahlung oder staubigen Umgebungen aus.
- Richten Sie das Objektiv NICHT auf die Sonne oder eine andere helle Lichtquelle.
- Achten Sie bei Verwendung eines Lasergeräts darauf, dass das Objektiv des Geräts nicht dem Laserstrahl ausgesetzt wird. Andernfalls könnte es durchbrennen.
- Das Gerät ist für den Innen- und Außenbereich geeignet, darf jedoch nicht in feuchten Umgebungen eingesetzt werden.
- Die Schutzart ist IP 54.
- Der Verschmutzungsgrad beträgt 2.

### Kalibrierungsdienst

Wir empfehlen Ihnen, das Gerät einmal im Jahr zur Kalibrierung einzusenden. Wenden Sie sich bitte an Ihren Händler vor Ort, um Informationen zu den Wartungspunkten zu erhalten. Weitere Informationen über Kalibrierungsdienste finden Sie unter <https://www.hikmicrotech.com/en/support/calibration-service.html>.

### Technischer Support

- Das Portal <https://www.hikmicrotech.com/en/contact-us.html> hilft Ihnen als HIKMICRO-Kunde, Ihre HIKMICRO-Produkte optimal zu nutzen. Über dieses Portal haben Sie Zugang zu unserem Support-Team, zu Software und Dokumentation, zu Servicekontakten usw.

### Notruf

- Sollten sich Rauch, Gerüche oder Geräusche in dem Gerät entwickeln, so schalten Sie es unverzüglich aus und ziehen Sie den Netzstecker. Wenden Sie sich dann an den Kundendienst.

### Laser



Warnung: Die vom Gerät abgegebene Laserstrahlung kann zu Augenverletzungen,

Hautverbrennungen oder der Entzündung brennbarer Substanzen führen. Achten Sie darauf, dass niemand direkt in das Laserlicht blickt. Bevor Sie die Funktion Zusatzlicht aktivieren, vergewissern Sie sich, dass sich weder Personen noch brennbare Substanzen vor der Laserlinse befinden. Die Wellenlänge beträgt 650 nm, und die Leistung liegt unter 1 mW. Der Laser entspricht der Norm IEC60825-1:2014.

Wartung des Lasers: Der Laser muss nicht regelmäßig gewartet werden. Wenn der Laser nicht funktioniert, muss die Lasereinheit im Rahmen der Garantie im Werk ausgetauscht werden. Schalten Sie das Gerät aus, wenn Sie die Lasereinheit austauschen. Achtung – Die Verwendung von Bedienelementen oder Einstellungen oder ein Gebrauch, die bzw. der von der Beschreibung in dieser Anleitung abweicht, kann zu einer gefährlichen Strahlenbelastung führen.

### Anschrift des Herstellers

Raum 313, Einheit B, Gebäude 2, 399 Danfeng-Straße, Gemarkung Xixing, Stadtbezirk Binjiang, Hangzhou, Zhejiang 310052, China  
Hangzhou Microimage Software Co., Ltd.

RECHTLICHER HINWEIS: Die Produkte der Wärmebildkamera-Serie unterliegen unter Umständen in verschiedenen Ländern oder Regionen Exportkontrollen, wie zum Beispiel in den Vereinigten Staaten, der Europäischen Union, dem Vereinigten Königreich und/oder anderen Mitgliedsländern des Wassenaar-Abkommens. Bitte informieren Sie sich bei Ihrem Rechtsexperten oder bei den örtlichen Behörden über die erforderlichen Exportlizenzen, wenn Sie beabsichtigen, die Produkte der Wärmebildkamera-Serie in verschiedene Länder zu transferieren, zu exportieren oder zu reexportieren.

**Français**

### Informations légales MENTIONS LÉGALES

DANS LES LIMITES AUTORISÉES PAR LA LOI EN VIGUEUR, LE PRÉSENT MANUEL ET LE PRODUIT DÉCRIT, AINSI QUE SON MATÉRIEL, SES LOGICIELS ET SES MICROLOGICIELS, SONT FOURNIS « EN L'ÉTAT » ET « AVEC CES FAIBLESSES ET ERREURS ». HIKMICRO NE FAIT AUCUNE GARANTIE, EXPLICITE OU IMPLICITE, Y COMPRIS, MAIS SANS S'Y LIMITER, DE QUALITÉ MARCHANDE, DE QUALITÉ SATISFAISANTE, OU D'ADÉQUATION À UN USAGE PARTICULIER. VOUS UTILISEZ LE PRODUIT À VOS PROPRES RISQUES.

EN AUCUN CAS, HIKMICRO NE SERA TENU RESPONSABLE DE TOUT DOMMAGE SPÉCIAL, CONSÉCUTIF, ACCESSOIRE OU INDIRECT, Y COMPRIS, ENTRE AUTRES, LES DOMMAGES RELATIFS À LA PERTE DE PROFITS D'ENTREPRISE, À L'INTERRUPTION D'ACTIVITÉS COMMERCIALES, OU LA PERTE DES DONNÉES, LA CORRUPTION DES SYSTÈMES, OU LA PERTE DES DOCUMENTS, S'ILS SONT BASÉS SUR UNE VIOLATION DE CONTRAT, UNE FAUTE (Y COMPRIS LA NÉGLIGENCE), LA RESPONSABILITÉ EN MATIÈRE DE PRODUITS, OU AUTRE, EN RAPPORT AVEC L'UTILISATION DU PRODUIT, MÊME SI HIKMICRO A ÉTÉ INFORMÉ DE LA POSSIBILITÉ D'UN TEL DOMMAGE OU D'UNE TELLE PERTE.

VOUS RECONNAISSEZ QUE LA NATURE D'INTERNET EST SOURCE DE RISQUES DE SÉCURITÉ INHÉRENTS, ET HIKMICRO SE DÉGAGE DE TOUTE RESPONSABILITÉ EN CAS DE FONCTIONNEMENT ANORMAL, DIVULGATION D'INFORMATIONS CONFIDENTIELLES OU AUTRES DOMMAGES DÉCOULANT D'UNE CYBERATTAQUE, D'UN PIRATAGE INFORMATIQUE, D'UNE INFECTION PAR DES VIRUS, OU AUTRES RISQUES DE SÉCURITÉ LIÉS À INTERNET ; TOUTEFOIS, HIKMICRO FOURNIRA UNE ASSISTANCE TECHNIQUE DANS LES DÉLAIS SI NÉCESSAIRE.

VOUS ACCEPTEZ D'UTILISER CE PRODUIT CONFORMÉMENT À L'ENSEMBLE DES LOIS EN VIGUEUR. IL EST DE VOTRE RESPONSABILITÉ EXCLUSIVE DE VEILLER À CE QUE VOTRE UTILISATION SOIT CONFORME À LA LOI APPLICABLE. IL VOUS APPARTIENT SURTOUT D'UTILISER CE PRODUIT D'UNE MANIÈRE QUI NE PORTE PAS ATTEINTE AUX DROITS DE TIERS, Y COMPRIS, MAIS SANS S'Y LIMITER, LES DROITS DE PUBLICITÉ, LES DROITS DE PROPRIÉTÉ INTELLECTUELLE, OU LA PROTECTION DES DONNÉES ET D'AUTRES DROITS À LA VIE PRIVÉE. VOUS NE DEVEZ PAS UTILISER CE PRODUIT POUR TOUTE UTILISATION FINALE INTERDITE, NOTAMMENT LA MISE AU POINT OU LA PRODUCTION D'ARMES DE DESTRUCTION MASSIVE, LA MISE AU POINT OU LA FABRICATION D'ARMES CHIMIQUES OU BIOLOGIQUES, LES ACTIVITÉS DANS LE CONTEXTE LIÉ AUX EXPLOSIFS NUCLÉAIRES OU AU CYCLE DU COMBUSTIBLE NUCLÉAIRE DANGEREUX, OU SOUTENANT LES VIOLATIONS DES DROITS DE L'HOMME.

EN CAS DE CONFLIT ENTRE CE MANUEL ET LES LOIS EN VIGUEUR, CES DERNIÈRES PRÉVALENT.

## Réglementation

---

**Ces clauses ne s'appliquent qu'aux produits portant la marque ou l'information correspondante.**

---

## Déclaration de conformité UE



Ce produit et, le cas échéant, les accessoires qui l'accompagnent, sont estampillés « CE » et sont donc conformes aux normes européennes harmonisées en vigueur répertoriées sous la Directive 2014/30/UE (EMCD), la Directive 2014/35/UE (LVD), la Directive 2011/65/UE (RoHS) et la Directive 2014/53/UE.

## Restrictions relatives à la bande 5 GHz :

Conformément à l'Article 10 (10) de la Directive 2014/53/UE, lorsque cet appareil fonctionne sur la plage de fréquence de 5 150 à 5 350 MHz, son utilisation est restreinte à une utilisation en intérieur dans les pays suivants : Autriche (AT), Belgique (BE), Bulgarie (BG), Croatie (HR), Chypre (CY), République Tchèque (CZ), Danemark (DK), Estonie (EE), Finlande (FI), France (FR), Allemagne (DE), Grèce (EL), Hongrie (HU), Islande (IS), Irlande (IE), Italie (IT), Lettonie (LV), Liechtenstein (LI), Lituanie (LT), Luxembourg (LU), Malte (MT), Pays-Bas (NL), Irlande du Nord (UK(NI)), Norvège (NO), Pologne (PL), Portugal (PT), Roumanie (RO), Slovaquie (SK), Slovénie (SI), Espagne (ES), Suède (SE), Suisse (CH) et Turquie (TR).

## Bandes de fréquence et puissance (pour la CE)

Les bandes et modes de fréquences et les limites nominales de puissance d'émission (rayonnée ou induite) applicables aux équipements radio suivants sont les suivantes :

**Wi-Fi** : 2,4 GHz (2,4 GHz à 2,4835 GHz) : 20 dBm.  
5 GHz (5,15 GHz à 5,25 GHz) : 23 dBm. 5 GHz (5,25 GHz à 5,35 GHz) : 23 dBm. 5 GHz (5,47 GHz à 5,725 GHz) : 23 dBm. 5 GHz (5,725 GHz à 5,85 GHz) : 14 dBm

**Bluetooth** : 2,4 GHz (2,4 GHz à 2,4835 GHz) : 20 dBm

Pour les appareils sans adaptateur d'alimentation offert, utilisez l'adaptateur d'alimentation fourni

par un fabricant qualifié. Reportez-vous aux spécifications du produit pour les dispositions nécessaires et détaillées en matière d'alimentation.

Pour les appareils sans batterie offerte, utilisez la batterie fournie par un fabricant qualifié. Reportez-vous aux spécifications du produit pour les détails concernant la pile.



Directive 2012/19/UE (directive DEEE) : dans l'Union européenne, les produits portant ce pictogramme ne doivent pas être déposés dans une décharge

municipale où le tri des déchets n'est pas pratiqué. Pour un recyclage adéquat, remettez ce produit à votre revendeur lors de l'achat d'un nouvel équipement équivalent, ou déposez-le dans un lieu de collecte prévu à cet effet. Pour de plus amples informations, visitez le site Web : [www.recyclethis.info](http://www.recyclethis.info)



Directive 2006/66/CE et son amendement 2013/56/UE (directive sur les batteries) : ce produit renferme une pile qui ne doit pas être déposée dans une

décharge municipale où le tri des déchets n'est pas pratiqué, dans l'Union européenne. Pour plus de précisions sur la pile, reportez-vous à sa documentation. La pile porte le pictogramme ci-contre, qui peut inclure la mention Cd (cadmium), Pb (plomb) ou Hg (mercure). Pour la recycler correctement, renvoyez-la à votre revendeur ou déposez-la dans un point de collecte prévu à cet effet. Pour de plus amples informations, visitez le site Web : [www.recyclethis.info](http://www.recyclethis.info).

Avertissement : Il s'agit d'un produit de classe A. Dans un environnement domestique, ce produit peut provoquer des interférences radio, auquel cas l'utilisateur peut être amené à prendre des mesures adéquates.

### Conformité Industrie Canada ICES-003

Cet appareil répond aux exigences des normes CAN ICES-003 (A)/NMB-003 (A).

Le présent appareil est conforme aux CNR d'Industrie Canada applicables aux appareils radioexempts de licence. L'exploitation est autorisée aux deux conditions suivantes :

- (1) l'appareil ne doit pas produire de brouillage, et
- (2) l'utilisateur de l'appareil doit accepter tout brouillage radioélectrique subi, même si le

brouillage est susceptible d'en compromettre le fonctionnement.

ce matériel est conforme aux limites de dose d'exposition aux rayonnements, CNR-102 énoncée dans un autre environnement.

(i) Les dispositifs fonctionnant dans la bande 5150-5250 MHz sont réservés uniquement pour une utilisation à l'intérieur afin de réduire les risques de brouillage préjudiciable aux systèmes de satellites mobiles utilisant les mêmes canaux.

(ii) Le gain d'antenne maximal autorisé pour les appareils dans les bandes 5250-5350 MHz et 5470-5725 MHz doivent respecter le pire limiter; et

(iii) Le gain d'antenne maximal autorisé pour les appareils dans la bande 5725-5825 MHz doivent respecter le pire limites spécifiées pour le point-à-point et l'exploitation non point à point, le cas échéant.

Les utilisateurs de radars de haute puissance sont désignés utilisateurs principaux (c.-à-d., qu'ils ont la priorité) pour les bandes 5250-5350 MHz et 5650-5850 MHz et que ces radars pourraient causer du brouillage et/ou des dommages aux dispositifs LAN-EL.

### Consignes de sécurité

L'objectif de ces instructions est de garantir que l'utilisateur soit en mesure d'utiliser correctement le produit sans danger ou dommage aux biens.

### Lois et réglementations

- L'appareil doit être strictement utilisé conformément à la réglementation locale en matière de sécurité électrique.

### Transport

- Gardez l'appareil dans son emballage d'origine ou dans un emballage similaire lors de son transport.
- Veuillez conserver l'emballage de l'appareil pour toute utilisation ultérieure. En cas de panne, vous devrez renvoyer l'appareil à l'usine dans son emballage d'origine. Le transport de l'appareil sans son emballage d'origine peut l'endommager, et l'entreprise se dégage de toute responsabilité dans ce cas.
- Ne pas faire tomber le produit ou le soumettre à un choc physique. Éloigner l'appareil d'interférences magnétiques.

## Alimentation électrique

- La tension d'entrée doit être conforme à celle d'une source d'alimentation limitée (7,2 VDC, 890 mA) selon la norme IEC61010-1. Veuillez vous référer aux caractéristiques techniques pour des informations détaillées.
- Vérifiez que la prise est correctement branchée à la prise électrique.
- Pour éviter tout risque de surchauffe ou d'incendie dû à une surcharge, ne reliez PAS plusieurs appareils à un seul adaptateur d'alimentation.

## Batterie

- La batterie intégrée ne peut pas être démontée. Veuillez contacter le fabricant pour réparation si nécessaire.
- NE chargez pas d'autres types de piles avec le chargeur fourni. Pendant la recharge des batteries, vérifiez qu'il n'y a aucun matériau inflammable à moins de 2 m du chargeur.
- En cas de stockage à long terme de la pile, assurez-vous qu'elle est complètement chargée tous les six mois afin d'en conserver la qualité. Dans le cas contraire, elle pourrait se détériorer.
- NE placez PAS la batterie à proximité d'une source de chaleur ou de feu. Ne l'exposez pas à la lumière directe du soleil.
- N'avez PAS la pile pour éviter les risques de brûlures chimiques.
- NE laissez PAS la batterie à portée des enfants.
- Lorsque l'appareil est éteint et que la batterie RTC est complètement chargée, les réglages de l'heure peuvent être conservés pendant 3 mois.
- À la première utilisation, allumez l'appareil et chargez la batterie RTC au lithium pendant plus de 2 heures.
- La tension de la batterie est de 7,2 V et sa capacité est de 4800 mAh.
- La batterie est certifiée conforme à la norme UL2054.

## Maintenance

- Si le produit ne fonctionne pas correctement, contactez votre revendeur ou le centre de service le plus proche. Nous n'assumerons aucune responsabilité concernant les problèmes causés par une réparation ou une opération de maintenance non autorisée.
- Certains composants de l'appareil (p. ex., condensateur électrolytique) doivent être remplacés régulièrement. Leur durée de vie moyenne est variable, c'est pourquoi des contrôles périodiques sont recommandés.

Veuillez contacter votre distributeur pour plus d'informations.

- Essayez délicatement l'appareil à l'aide d'un chiffon propre imbibé d'une petite quantité d'éthanol, si nécessaire.
- Nettoyez l'objectif avec de la laine de coton et de l'alcool éthylique à 99 %.
- Si l'appareil n'est pas utilisé conformément aux indications du fabricant, le dispositif de protection fourni par l'appareil peut être compromis.
- Sachez que la limite actuelle du port USB 3.0 PowerShare peut varier selon la marque de l'ordinateur. C'est pourquoi un problème d'incompatibilité peut survenir. Par conséquent, il est conseillé d'utiliser un port USB 3.0 ou USB 2.0 standard si le périphérique USB n'est pas reconnu par l'ordinateur en utilisant le port USB 3.0 PowerShare.
- Votre caméra effectuera régulièrement un auto-étalonnage pour optimiser la qualité d'image et la précision des mesures. Pendant cette opération, l'image s'interrompt brièvement et vous entendez un déclic lorsque l'obturateur s'ouvre devant le détecteur. L'étalonnage automatique est plus fréquent au démarrage ou dans des environnements très froids ou chauds. Ce comportement est normal et permet de garantir des performances optimales de votre caméra.

## Environnement d'exploitation

- N'exposez PAS l'appareil à des environnements extrêmement chauds, froids, poussiéreux, corrosifs, salins-alcalins ou humides. Assurez-vous que l'environnement d'exploitation répond aux exigences de l'appareil. La température de fonctionnement doit être comprise entre -20°C et 50 °C (-4 °F et 122 °F) et l'humidité de fonctionnement doit être inférieure ou égale à 95 %.
- Placez l'appareil dans un endroit sec et bien aéré.
- N'exposez PAS l'appareil à de puissants rayonnements électromagnétiques ou à des environnements poussiéreux.
- N'orientez PAS l'objectif vers le soleil ou toute autre source de lumière vive.
- Pendant l'utilisation de tout équipement générant un laser, veillez à ce que l'objectif de l'appareil ne soit pas exposé au faisceau laser, car il pourrait brûler.



- L'appareil convient à une utilisation en intérieur comme en extérieur, mais ne l'exposez pas à l'humidité.
- Le niveau de protection est IP 54.
- Le degré de pollution est de 2.

### Services d'étalonnage

Nous vous recommandons de renvoyer l'appareil pour étalonnage une fois par an. Veuillez également contacter le revendeur local pour obtenir des informations sur les points d'entretien. Pour des services d'étalonnage plus détaillés, veuillez visiter le site Internet <https://www.hikmicrotech.com/en/support/calibration-service.html>.

### Assistance technique

- Le portail <https://www.hikmicrotech.com/en/contact-us.html> vous aidera en tant que client HIKMICRO à tirer le meilleur de vos produits HIKMICRO. Depuis le portail, accédez à notre équipe d'assistance, à des logiciels et de la documentation, à des contacts en rapport avec le support, etc.

### Urgence

- Si de la fumée, des odeurs ou du bruit s'échappent de l'appareil, mettez immédiatement l'appareil hors tension et débranchez le câble d'alimentation, puis contactez un centre de réparation.

### Laser



Avertissement : Le rayonnement laser émis par l'appareil peut provoquer des blessures aux yeux, des brûlures de la

peau ou générer des substances inflammables. Évitez le contact direct des yeux avec le laser. Avant d'activer la fonction de complément de lumière, assurez-vous qu'aucune personne ni aucune substance inflammable ne se trouvent devant l'objectif du laser. La longueur d'onde est de 650 nm pour une puissance inférieure à 1 mW. Le laser est conforme à la norme IEC60825-1:2014.

Entretien du laser : Il n'est pas nécessaire d'entretenir régulièrement le laser. Si le laser ne fonctionne pas, l'ensemble laser doit être remplacé en usine dans le cadre de la garantie. L'appareil doit être hors tension lors du remplacement de l'ensemble laser. Attention :

l'utilisation de commandes ou de réglages ou l'exécution de procédures autres que celles spécifiées ici peut entraîner une exposition dangereuse aux rayonnements.

### Adresse de fabrication

Logement 313, Unité B, Bâtiment 2, 399 Danfeng Road, Sous-district de Xixing, District de Binjiang, Hangzhou, Zhejiang 310052, Chine  
Hangzhou Microimage Software Co., Ltd.

AVIS DE CONFORMITÉ : il est possible que les produits de la série thermique soient soumis à des contrôles d'exportation dans divers pays ou diverses régions, ce qui inclut, sans s'y limiter, les États-Unis, l'Union européenne, le Royaume-Uni ou d'autres pays membres de l'Arrangement de Wassenaar. Veuillez consulter votre expert professionnel en questions juridiques ou en conformité ou les autorités de votre gouvernement local pour toute exigence de permis d'exportation si vous prévoyez de transférer, d'exporter ou de réexporter des produits de la série thermique entre différents pays.

**Español**

### Información legal

#### AVISOS LEGALES

EN LA MEDIDA MÁXIMA PERMITIDA POR LAS LEYES APLICABLES, ESTE MANUAL Y EL PRODUCTO DESCRITO —INCLUIDOS SU HARDWARE, SOFTWARE Y FIRMWARE— SE SUMINISTRAN «TAL CUAL» Y «CON TODOS SU FALLOS Y ERRORES». HIKMICRO NO OFRECE GARANTÍAS, EXPLÍCITAS O IMPLÍCITAS, INCLUIDAS, A MODO MERAMENTE ENUNCIATIVO MAS NO LIMITATIVO, AQUELLAS DE COMERCIABILIDAD, CALIDAD SATISFACTORIA O IDONEIDAD PARA UN PROPÓSITO EN PARTICULAR. EL USO QUE HAGA DEL PRODUCTO CORRE BAJO SU ÚNICO RIESGO. EN NINGÚN CASO, HIKMICRO PODRÁ CONSIDERARSE RESPONSABLE ANTE USTED DE NINGÚN DAÑO ESPECIAL, CONSECUENTE, INCIDENTAL O INDIRECTO, INCLUYENDO, ENTRE OTROS, DAÑOS POR PÉRDIDAS DE BENEFICIOS COMERCIALES, INTERRUPCIÓN DE LA ACTIVIDAD COMERCIAL, PÉRDIDA DE DATOS, CORRUPCIÓN DE LOS SISTEMAS O PÉRDIDA DE DOCUMENTACIÓN, YA SEA POR INCUMPLIMIENTO DEL CONTRATO, AGRAVIO (INCLUYENDO NEGLIGENCIA), RESPONSABILIDAD DEL PRODUCTO O EN RELACIÓN CON EL USO DEL PRODUCTO, INCLUSO CUANDO HIKMICRO HAYA RECIBIDO

UNA NOTIFICACIÓN DE LA POSIBILIDAD DE DICHOS DAÑOS O PÉRDIDAS. USTED RECONOCE QUE LA NATURALEZA DE INTERNET IMPLICA RIESGOS DE SEGURIDAD INHERENTES Y QUE HIKMICRO NO TENDRÁ NINGUNA RESPONSABILIDAD POR NINGÚN FUNCIONAMIENTO ANORMAL, FILTRACIONES DE PRIVACIDAD U OTROS DAÑOS RESULTANTES DE ATAQUES CIBERNÉTICOS, ATAQUES DE PIRATAS INFORMÁTICOS, INFECCIONES DE VIRUS U OTROS RIESGOS DE SEGURIDAD PROPIOS DE INTERNET; NO OBSTANTE, HIKMICRO PROPORCIONARÁ EL APOYO TÉCNICO OPORTUNO DE SER NECESARIO. USTED ACEPTA USAR ESTE PRODUCTO DE CONFORMIDAD CON TODAS LAS LEYES APLICABLES Y SOLO USTED ES EL ÚNICO RESPONSABLE DE ASEGURAR QUE EL USO CUMPLA CON DICHAS LEYES. EN ESPECIAL, USTED ES RESPONSABLE DE USAR ESTE PRODUCTO DE FORMA QUE NO INFRINJA LOS DERECHOS DE TERCEROS, INCLUYENDO, A MODO ENUNCIATIVO, DERECHOS DE PUBLICIDAD, DERECHOS DE PROPIEDAD INTELECTUAL, DERECHOS RELATIVOS A LA PROTECCIÓN DE DATOS Y OTROS DERECHOS RELATIVOS A LA PRIVACIDAD. NO UTILIZARÁ ESTE PRODUCTO PARA NINGÚN USO FINAL PROHIBIDO, INCLUYENDO EL DESARROLLO O LA PRODUCCIÓN DE ARMAS DE DESTRUCCIÓN MASIVA, EL DESARROLLO O PRODUCCIÓN DE ARMAS QUÍMICAS O BIOLÓGICAS, NINGUNA ACTIVIDAD EN EL CONTEXTO RELACIONADO CON ALGÚN EXPLOSIVO NUCLEAR O EL CICLO DE COMBUSTIBLE NUCLEAR INSEGURO O EN APOYO DE ABUSOS DE LOS DERECHOS HUMANOS. EN CASO DE HABER CONFLICTO ENTRE ESTE MANUAL Y LA LEGISLACIÓN VIGENTE, ESTA ÚLTIMA PREVALECE.


#### Información normativa

---

**Estas cláusulas solo se aplican a los productos que lleven la marca o la información correspondiente.**

---

#### Declaración de conformidad de la UE

 Este producto, así como los accesorios suministrados (si procede), llevan la marca «CE» y,

por lo tanto, cumplen con las normativas europeas armonizadas aplicables que se enumeran en la Directiva 2014/30/UE (CEM), la Directiva 2014/35/UE (baja tensión), la Directiva 2011/65/UE (RoHS) y la Directiva 2014/53/UE.

#### Restricciones en la banda de 5 GHz:

De conformidad con el artículo 10, apartado 10, de la Directiva 2014/53/UE, cuando se opera en la gama de frecuencias de 5150 a 5350 MHz, este dispositivo está restringido al uso en interiores en: Austria (AT), Bélgica (BE), Bulgaria (BG), Croacia (HR), Chipre (CY), República Checa (CZ), Dinamarca (DK), Estonia (EE), Finlandia (FI), Francia (FR), Alemania (DE), Grecia (EL), Hungría (HU), Islandia (IS), Irlanda (IE), Italia (IT), Letonia (LV), Liechtenstein (LI), Lituania (LT), Luxemburgo (LU), Malta (MT), Países Bajos (NL), Irlanda del Norte (UK(NI)), Noruega (NO), Polonia (PL), Portugal (PT), Rumanía (RO), Eslovaquia (SK), Eslovenia (SI), España (ES), Suecia (SE), Suiza (CH) y Turquía (TR).

#### Bandas de frecuencia y potencia (para la CE)

Las bandas y modos de frecuencia y los límites de potencia de transmisión (radiada y/o conducida) aplicables a los siguientes equipos de radio son:  
**Wifi:** 2,4 GHz (2,4 GHz a 2,4835 GHz): 20 dBm; 5 GHz (5,15 GHz a 5,25 GHz): 23 dBm; 5 GHz (5,25 GHz a 5,35 GHz): 23 dBm; 5 GHz (5,47 GHz a 5,725 GHz): 23 dBm; 5 GHz (5,725 GHz a 5,85 GHz): 14 dBm

**Bluetooth:** 2,4 GHz (2,4 GHz a 2,4835 GHz): 20 dBm

En el caso de los dispositivos suministrados sin adaptador de corriente, utilice un adaptador de corriente de un fabricante cualificado. Consulte las especificaciones técnicas del producto para conocer los requisitos eléctricos detallados. En el caso de los dispositivos suministrados sin batería, utilice una batería de un fabricante cualificado. Consulte las especificaciones técnicas del producto para conocer los requisitos detallados de la batería.



Directiva 2012/19/UE (directiva RAEE): En la Unión Europea, los productos marcados con este símbolo no pueden ser desechados en el sistema de basura municipal sin recogida selectiva. Para un reciclaje adecuado, entregue este producto en el lugar de compra del equipo nuevo equivalente o deshágase de él en el punto de recogida

designado a tal efecto. Para más información visite: [www.recyclethis.info](http://www.recyclethis.info)



Directiva 2006/66/CE y su enmienda 2013/56/UE (directiva sobre baterías): Este producto lleva una batería que no puede ser desechada en el sistema

municipal de basuras sin recogida selectiva dentro de la Unión Europea. Consulte la documentación del producto para ver la información específica de la batería. La batería lleva marcado este símbolo, que incluye unas letras indicando si contiene cadmio (Cd), plomo (Pb), o mercurio (Hg). Para un reciclaje adecuado, entregue la batería a su vendedor o llévela al punto de recogida de basuras designado a tal efecto. Para más información visite: [www.recyclethis.info](http://www.recyclethis.info).

Advertencia: Este es un producto de clase A. En un entorno doméstico este producto puede ocasionar interferencias radio, en cuyo caso es posible que sea el usuario el responsable de adoptar las medidas adecuadas.

#### **Instrucciones de seguridad**

Estas instrucciones están destinadas a garantizar que el usuario pueda utilizar el producto correctamente para evitar peligros o pérdidas materiales.

#### **Leyes y normativas**

- El uso del producto ha de cumplir estrictamente con las normas de seguridad eléctrica locales.

#### **Transporte**

- Guarde el dispositivo en su paquete original o en uno similar cuando lo transporte.
- Guarde el embalaje para uso futuro. En el caso de que ocurra algún fallo, deberá devolver el dispositivo a la fábrica con el envoltorio original. En caso de transporte sin el envoltorio original podría resultar en daños en el dispositivo y la empresa no se hará responsable.
- No deje caer el producto ni lo someta a impactos físicos. Mantenga el dispositivo alejado de interferencias magnéticas.

#### **Fuente de alimentación**

- La tensión de entrada debe cumplir con el límite de la fuente de alimentación (7,2 V de CC, 890 mA) según el estándar IEC61010-1. Consulte las especificaciones técnicas para obtener información detallada.

- Asegúrese de que el enchufe esté correctamente conectado a la toma de corriente.
- NO conecte múltiples dispositivos a un mismo adaptador de corriente, para evitar el sobrecalentamiento y los riesgos de incendio por sobrecarga.

#### **Batería**

- La batería integrada no puede ser desmontada. Póngase en contacto con el fabricante para solicitar las reparaciones necesarias.
- No cargue otros tipos de baterías con el cargador suministrado. Confirme que no haya material inflamable a menos de 2 m del cargador durante la carga.
- Para almacenar la batería durante un periodo prolongado, compruebe que esté completamente cargada cada medio año para garantizar la calidad de la misma. De lo contrario, podrían ocurrir daños.
- NO coloque la batería cerca de fuentes de calor o de fuego. Evite la luz directa del sol.
- NO se trague la batería para evitar quemaduras químicas.
- NO deje la batería al alcance de los niños.
- Cuando el dispositivo esté apagado y la batería RTC esté llena, los ajustes de tiempo se podrán guardar durante 3 meses.
- En el primer uso, encienda el dispositivo y cargue la batería RTC con la batería de litio durante más de 2 horas.
- La tensión de la batería es de 7,2 V y la capacidad de la batería es de 4800 mAh.
- La batería cuenta con la certificación UL2054.

#### **Mantenimiento**

- Si el producto no funciona correctamente, por favor, póngase en contacto con su distribuidor o con el centro de servicio técnico más próximo. No nos haremos responsables de los problemas derivados de una reparación o mantenimiento no autorizados.
- Algunos componentes del dispositivo (p. ej.: el condensador electrolítico) necesita una sustitución periódica. La vida útil promedio puede variar, por lo que se recomienda una revisión periódica. Contacte con su vendedor para más detalles.
- Limpie suavemente el dispositivo con una gamuza limpia con una pequeña cantidad de etanol, si fuese necesario.
- Limpie la lente con algodón y alcohol etílico al 99%.

- Si se utiliza el equipo de una manera no especificada por el fabricante, la protección del dispositivo podría verse mermada.
- Tenga en cuenta que el límite real del puerto USB 3.0 PowerShare puede variar según la marca del ordenador, lo que podría causar problemas de incompatibilidad. Por ello, se aconseja utilizar un puerto USB 3.0 o USB 2.0 normal si el ordenador no reconoce el dispositivo USB a través del puerto USB 3.0 PowerShare.
- La cámara realizará periódicamente una autocalibración para optimizar la calidad de la imagen y la precisión de las mediciones. Durante este proceso, la imagen se detendrá brevemente y se oirá un «clic» cuando el obturador se mueva delante del detector. La calibración automática será más frecuente durante el arranque o en ambientes muy fríos o cálidos. Se trata de un proceso normal para garantizar un rendimiento óptimo de la cámara.

### Entorno de uso

- NO exponga el dispositivo a entornos excesivamente cálidos, fríos, con polvo, corrosivos, salinos-alcalinos o húmedos. Compruebe que el entorno de uso se adapte a los requisitos del dispositivo. La temperatura de funcionamiento estará entre -20 °C y 50 °C, y la humedad relativa será del 95% o inferior.
- Coloque el dispositivo en un entorno seco y con buena ventilación.
- NO exponga el dispositivo a radiaciones electromagnéticas o entornos polvorientos.
- NO oriente la lente hacia el sol ni a otras luces brillantes.
- Cuando utilice equipos láser, asegúrese de que el objetivo del dispositivo no quede expuesto al rayo láser ya que podría quemarse.
- El dispositivo es apto para su uso tanto en exteriores como en interiores, pero no lo exponga a condiciones de humedad.
- Su nivel de protección es IP 54.
- El grado de contaminación es 2.

### Servicio de calibración

Le recomendamos llevar el dispositivo para su calibración una vez al año. Póngase en contacto con su distribuidor local para obtener información sobre el mantenimiento. Para obtener más información sobre los servicios de calibración, consulte <https://www.hikmicrotech.com/en/support/calibration-service.html>.

### Soporte técnico

- El portal <https://www.hikmicrotech.com/en/contact-us.html> le ayudará, como cliente HIKMICRO, a obtener el máximo partido a sus productos HIKMICRO. El sitio le ofrece acceso a nuestro equipo de soporte, software y documentación, contactos de servicio, etc.

### Emergencia

- Si hay presencia de humo, olores o ruidos procedentes del dispositivo, apague la alimentación inmediatamente, desenchufe el cable de alimentación y contacte con el servicio técnico.

### Láser



Advertencia: La radiación láser emitida por el dispositivo puede causar lesiones oculares, quemaduras cutáneas o

inflamar sustancias. Evite la exposición directa de la luz láser a los ojos. Antes de activar la función de luz suplementaria, compruebe que no haya personas ni sustancias inflamables frente al objetivo láser. La longitud de onda es de 650 nm y la tensión es inferior a 1 mW. El láser cumple con la normativa IEC60825-1:2014.

Mantenimiento del láser: No es necesario hacer ningún mantenimiento del láser de forma regular. Si el láser no funciona, el módulo del láser debe ser reemplazado en el taller bajo garantía. Apague el dispositivo al reemplazar el módulo del láser. Atención: el uso de los controles o los ajustes o la ejecución de procedimientos para otros propósitos que no se hayan especificado aquí, puede conllevar una exposición peligrosa a la radiación.

### Dirección de fabricación

Habitación 313, Unidad B, Edificio 2, Carretera de Danfeng 399, Subdistrito de Xixing, Distrito de Binjiang, Hangzhou, Zhejiang 310052, China Hangzhou Microimage Software Co., Ltd.

AVISO DE CONFORMIDAD: Los productos de las series térmicas podrían estar sujetos a controles de exportación en algunos países o regiones; entre ellos, por ejemplo, los Estados Unidos, la Unión Europea, el Reino Unido y/o otros países miembros del Arreglo de Wassenaar. Consulte con algún experto en cumplimiento normativo y legal o con las autoridades gubernamentales

locales para cumplir con los requisitos de licencia de exportación necesarios si desea transferir, exportar o reexportar los productos de las series térmicas entre distintos países.

### Português

#### Informação legal

##### **EXCLUSÃO DE RESPONSABILIDADE LEGAL**

NA MEDIDA MÁXIMA PERMITIDA PELA LEI APLICÁVEL, ESTE MANUAL E O PRODUTO DESCRITO, COM O SEU HARDWARE, SOFTWARE E FIRMWARE, SÃO FORNECIDOS "TAL COMO ESTÃO" E "COM TODAS AS SUAS FALHAS E ERROS". A HIKMICRO NÃO APRESENTA QUAISQUER GARANTIAS, EXPRESSAS OU IMPLÍCITAS, INCLUINDO, SEM QUAISQUER LIMITAÇÕES, GARANTIAS DE COMERCIALIZABILIDADE, QUALIDADE SATISFATÓRIA OU ADEQUAÇÃO A UM DETERMINADO FIM. A SUA UTILIZAÇÃO DESTE PRODUTO É FEITA POR SUA CONTA E RISCO. EM NENHUMA CIRCUNSTÂNCIA, A HIKMICRO SERÁ RESPONSÁVEL POR SI EM RELAÇÃO A QUAISQUER DANOS ESPECIAIS, CONSEQUENCIAIS, INCIDENTAIS OU INDIRETOS, INCLUINDO, ENTRE OUTROS, DANOS PELA PERDA DE LUCROS COMERCIAIS, INTERRUPTÃO DA ATIVIDADE, PERDA DE DADOS, CORRUPÇÃO DE SISTEMAS OU PERDA DE DOCUMENTAÇÃO SEJA COM BASE NUMA VIOLAÇÃO DO CONTRATO, ATOS ILÍCITOS (INCLUÍDO NEGLIGÊNCIA), RESPONSABILIDADE PELO PRODUTO OU, DE OUTRO MODO, RELACIONADA COM A UTILIZAÇÃO DO PRODUTO, AINDA QUE A HIKMICRO TENHA SIDO AVISADA SOBRE A POSSIBILIDADE DE TAIS DANOS OU PERDAS. O UTILIZADOR RECONHECE QUE A NATUREZA DA INTERNET OFERECE RISCOS DE SEGURANÇA INERENTES E QUE A HIKMICRO NÃO SERÁ RESPONSABILIZADA POR UM FUNCIONAMENTO ANORMAL, PERDA DE PRIVACIDADE OU OUTROS DANOS RESULTANTES DE ATAQUES INFORMÁTICOS, ATAQUES DE PIRATARIA, INFEÇÃO POR VÍRUS OU OUTROS RISCOS ASSOCIADOS À SEGURANÇA DA INTERNET. NO ENTANTO, A HIKMICRO PRESTARÁ APOIO TÉCNICO ATEMPADO, SE SOLICITADO. O UTILIZADOR ACEITA UTILIZAR ESTE PRODUTO EM CONFORMIDADE COM TODAS AS LEIS APLICÁVEIS E SER O ÚNICO RESPONSÁVEL POR GARANTIR QUE A SUA UTILIZAÇÃO É CONFORME À LEI APLICÁVEL. PARTICULARMENTE, O UTILIZADOR É O RESPONSÁVEL PELA UTILIZAÇÃO DESTE PRODUTO DE MODO QUE

NÃO INFRINJA OS DIREITOS DE TERCEIROS, INCLUINDO, ENTRE OUTROS, OS DIREITOS DE PUBLICIDADE, DIREITOS DE PROPRIEDADE INTELECTUAL OU DE PROTEÇÃO DE DADOS, OU QUAISQUER OUTROS DIREITOS DE PRIVACIDADE. O UTILIZADOR NÃO PODERÁ UTILIZAR ESTE PRODUTO PARA QUAISQUER UTILIZAÇÕES FINAIS PROIBIDAS, INCLUINDO O DESENVOLVIMENTO OU PRODUÇÃO DE ARMAS DE DESTRUIÇÃO MACIÇA, DESENVOLVIMENTO OU PRODUÇÃO DE QUÍMICOS OU ARMAS BIOLÓGICAS, QUAISQUER ATIVIDADES DESENVOLVIDAS NO ÂMBITO DE EXPLOSIVOS NUCLEARES OU CICLOS DE COMBUSTÍVEL NUCLEAR INSEGURO OU PARA APOIAR ABUSOS AOS DIREITOS HUMANOS. NA EVENTUALIDADE DA OCORRÊNCIA DE ALGUM CONFLITO ENTRE ESTE MANUAL E A LEGISLAÇÃO APLICÁVEL, ESTA ÚLTIMA PREVALECE.


#### Informações sobre as normas reguladoras

---

**As presentes cláusulas aplicam-se apenas aos produtos que apresentam a marcação ou informação correspondentes.**

---

#### Declaração de conformidade da UE

 Este produto e, se aplicável, os acessórios fornecidos também têm a marcação "CE" e estão em conformidade com as normas europeias harmonizadas aplicáveis enumeradas na Diretiva 2014/30/UE (EMCD), Diretiva 2014/35/UE (LVD) e Diretiva 2011/65/UE (RoHS), Diretiva 2014/53/UE.

#### Restrições na banda de 5 GHz:

Nos termos do n.º 10 do art. 10.º da Diretiva 2014/53/UE, quando utilizado no intervalo de frequência de 5150 a 5350 MHz, o dispositivo está restrito a utilização no interior nos seguintes países: Alemanha (DE), Áustria (AT), Bélgica (BE), Bulgária (BG), Chipre (CY), Croácia (HR), Dinamarca (DK), Eslováquia (SK), Eslovénia (SI), Espanha (ES), Estónia (EE), Finlândia (FI), França (FR), Grécia (EL), Hungria (HU), Irlanda (IE), Irlanda do Norte (UK(NI)), Islândia (IS), Itália (IT), Letónia (LV), Listenstaine (LI), Lituânia (LT), Luxemburgo (LU), Malta (MT), Noruega (NO), Países Baixos (NL), Polónia (PL), Portugal (PT), República Checa

(CZ), Roménia (RO), Suécia (SE), Suíça (CH) e Turquia (TR).

### **Bandas de frequência e potência (para CE)**

As bandas e os modos de frequência e os limites de potência de transmissão (irradiada e/ou conduzida) nominal aplicáveis para o seguinte equipamento de rádio são os seguintes:

**Wi-Fi:** 2,4 GHz (2,4 GHz a 2,4835 GHz):

20 dBm; 5 GHz (5,15 GHz a 5,25 GHz):

23 dBm; 5 GHz (5,25 GHz a 5,35 GHz):

23 dBm; 5 GHz (5,47 GHz a 5,725 GHz):

23 dBm; 5 GHz (5,725 GHz a 5,85 GHz):

14 dBm

**Bluetooth:** 2,4 GHz (2,4 GHz a 2,4835 GHz):

20 dBm

Para dispositivos sem adaptador de alimentação incluído, utilize um adaptador de alimentação fornecido por um fabricante qualificado. Para informações detalhadas sobre os requisitos relativos à alimentação, consulte as especificações do produto.

Para dispositivos sem bateria incluída, utilize uma bateria fornecida por um fabricante qualificado.

Para informações detalhadas sobre os requisitos relacionados com a bateria, consulte as especificações do produto.



Diretiva 2012/19/UE (diretiva REEE): Os produtos com este símbolo não podem ser eliminados como resíduos urbanos

indiferenciados na União Europeia.

Para uma reciclagem adequada, devolva este produto ao seu fornecedor local quando adquirir um novo equipamento equivalente ou elimine-o através dos pontos de recolha adequados. Para mais informações, consulte: [www.recyclethis.info](http://www.recyclethis.info)



Diretiva 2006/66/CE e respetiva alteração 2013/56/UE (diretiva relativa às pilhas e baterias): Este produto contém uma bateria que não pode ser eliminada como

resíduo urbano indiferenciado na União Europeia. Consulte a documentação do produto para obter informações específicas acerca da bateria. A bateria está marcada com este símbolo, que poderá incluir inscrições para indicar a presença de cádmio (Cd), chumbo (Pb), ou mercúrio (Hg). Para reciclar o produto de forma adequada, devolva a bateria ao seu fornecedor ou coloque-a num ponto de recolha apropriado. Para mais informações, consulte: [www.recyclethis.info](http://www.recyclethis.info).

Aviso: Este é um produto de classe A. Num ambiente doméstico, este produto poderá causar interferências radioelétricas; nesse caso, pode ser necessário que o utilizador tome as medidas adequadas.

### **Instruções de segurança**

Estas instruções destinam-se a garantir que o utilizador possa utilizar o produto corretamente para evitar perigos ou perdas materiais.

### **Legislação e regulamentos**

- A utilização do produto deve estar em total conformidade com as normais locais de manuseamento de aparelhos elétricos.

### **Transporte**

- Mantenha o dispositivo na embalagem original ou similar, quando o transportar.
- Depois da abertura da embalagem do produto, guarde todos invólucros, para uso posterior. Em caso de qualquer avaria, deve devolver o dispositivo à fábrica com o invólucro original. O transporte sem o invólucro original pode resultar em danos no dispositivo, sendo que a empresa não assumirá quaisquer responsabilidades.
- Não deixe o produto cair, nem o sujeite a impactos físicos. Mantenha o dispositivo longe de interferências magnéticas.

### **Alimentação elétrica**

- A tensão de entrada deve cumprir a Fonte de potência limitada (7,2 V CC, 890 mA), de acordo com a norma IEC61010-1. Consulte as especificações técnicas para obter informações detalhadas.
- Certifique-se de que a ficha está devidamente ligada à tomada.
- NÃO ligue vários dispositivos a um adaptador de energia, para evitar o superaquecimento de riscos de incêndio provocados por sobrecarga.

### **Bateria**

- A bateria integrada não pode ser desmontada. Contacte o fabricante caso necessite de uma reparação.
- NÃO carregue outro tipo de bateria com o carregador fornecido. Certifique-se de que não existe material inflamável no raio de dois metros do carregador enquanto o carregamento é efetuado.
- Em caso de armazenamento prolongado da bateria, certifique-se de que esta é totalmente carregada de 6 em 6 meses, garantindo, assim,

a sua qualidade. Caso contrário, poderão ocorrer danos.

- NÃO coloque a bateria perto de uma fonte de calor ou do fogo. Evite a luz solar direta.
- NÃO engula a bateria para evitar queimaduras químicas.
- NÃO coloque a bateria ao alcance das crianças.
- Quando o dispositivo está desligado e a bateria do RTC está cheia, as definições de hora podem ser guardadas durante 3 meses.
- Antes da primeira utilização, ligue o dispositivo e carregue a bateria do RTC com a bateria de lítio durante mais de 2 horas.
- A tensão da bateria é de 7,2 V e a capacidade da bateria é de 4800 mAh.
- A bateria encontra-se certificada pela UL2054.

### **Manutenção**

- Se o produto não funcionar corretamente, contacte o seu fornecedor ou o seu centro de assistência mais próximo. Não assumimos qualquer responsabilidade por problemas causados por reparações ou manutenções não autorizadas.
- Alguns componentes do dispositivo (por exemplo, condensador eletrolítico) necessita de substituição regular. A duração média varia, portanto, recomenda-se verificação periódica. Entre em contacto com o respetivo revendedor para obter detalhes.
- Limpe o dispositivo suavemente com um pano limpo e uma pequena quantidade de etanol, se necessário.
- Limpe a lente com algodão e álcool etílico a 99%.
- Se o equipamento for utilizado de uma forma não especificada pelo fabricante, a proteção providenciada pelo dispositivo poderá ser afetada.
- Tenha em consideração que o limite atual da porta USB 3.0 PowerShare pode variar em função da marca do PC e resultar em problemas de incompatibilidade. Assim sendo, é aconselhável utilizar uma porta USB 3.0 ou USB 2.0 convencional se o dispositivo USB não for reconhecido pelo PC com a porta USB 3.0 PowerShare.
- A sua câmara realizará periodicamente a calibração automática para otimizar a qualidade da imagem e a precisão da medição. Neste processo, a imagem é colocada em pausa por breves instantes e ouvirá um "clique"

enquanto o obturador se move à frente do detetor. A autocalibração será mais frequente durante o arranque ou em ambientes muito frios ou quentes. Esta operação faz parte do funcionamento normal para garantir um desempenho ótimo da câmara.

### **Ambiente da utilização**

- NÃO exponha o dispositivo a ambientes extremamente quentes, frios, poeirentos, corrosivos, alcalino salinos ou húmidos. Certifique-se de que o ambiente de funcionamento do dispositivo cumpre os requisitos do mesmo. A temperatura de funcionamento deve ser de -20 °C a 50 °C e a humidade de funcionamento deve ser igual ou inferior a 95%.
- Coloque o dispositivo num ambiente seco e bem ventilado.
- NÃO exponha o dispositivo a radiação eletromagnética elevada nem a ambientes com pó.
- NÃO direcione a lente para o sol nem para qualquer outra luz brilhante.
- Quando estiver a utilizar qualquer equipamento a laser, verifique se a lente do dispositivo não se encontra exposta ao feixe de laser, caso contrário pode queimar.
- O dispositivo é adequado para utilização em espaços interiores e exteriores, mas não o exponha a condições húmidas.
- O nível de proteção é IP 54.
- O grau de poluição é 2.

### **Serviço de calibração**

Recomendamos remeter uma vez por ano o dispositivo para calibração, contacte o revendedor local para obter mais informação sobre os centros de manutenção. Para mais informação sobre os serviços de calibração, visite <https://www.hikmicrotech.com/en/support/calibration-service.html>.

### **Suporte técnico**

- Como cliente HIKMICRO, o portal <https://www.hikmicrotech.com/en/contact-us.html> ajudá-lo-á a tirar o máximo partido dos seus produtos HIKMICRO. O portal dá-lhe acesso à nossa equipa de apoio ao cliente, software, documentação, contactos de serviço, etc.

## Emergência

- Caso o dispositivo emita fumo, odores ou ruídos, desligue a alimentação elétrica de imediato, retire o cabo de alimentação da tomada e contacte o centro de assistência.

## Laser

LASER RADIATION  
DO NOT STARE INTO BEAM  
CLASS 2 LASER PRODUCT  
λ=650nm, <1mW, IEC60825-1:2014



Aviso: a radiação laser emitida pelo dispositivo pode provocar lesões oculares, queimaduras na pele ou a combustão de

substâncias inflamáveis. Não olhe diretamente para o laser. Antes de ativar a função de Luz suplementar, certifique-se de que não existem pessoas ou substâncias inflamáveis diante da lente laser. O comprimento de onda é 650 nm e a potência é inferior a 1 mW. O laser está em conformidade com a norma IEC60825-1:2014. Manutenção do laser: Não é necessário fazer a manutenção do laser regularmente. Se o laser não funcionar, o conjunto do laser deve ser substituído na fábrica dentro da garantia. Mantenha o dispositivo desligado quando substituir o conjunto do laser. Advertência - A utilização de controlos ou ajustes ou a realização de procedimentos diferentes dos aqui especificados podem resultar em exposição perigosa a radiação.

## Endereço do fabricante

Sala 313, Unidade B, Edifício 2, Rua Danfeng 399, Subdistrito Xixing, Distrito Binjiang, Hangzhou, Zhejiang 310052, China  
Hangzhou Microimage Software Co., Ltd.

AVISO DE CONFORMIDADE: Os produtos da série térmica poderão estar sujeitos a controlos de exportação em vários países ou regiões, incluindo sem limite, os Estados Unidos da América, a União Europeia, o Reino Unido e/ou outros países-membro do Acordo de Wassenaar. Consulte o seu especialista em legislação ou em conformidade ou as autoridades locais para saber os requisitos de licença de exportação necessários se pretender transferir, exportar, voltar a exportar os produtos da série térmica entre países diferentes.

*Italiano*

## Informazioni legali

### ESCLUSIONE DI RESPONSABILITÀ

NELLA MISURA MASSIMA CONSENTITA DALLA LEGGE VIGENTE, QUESTO MANUALE E IL PRODOTTO DESCRITTO, CON IL SUO HARDWARE,

SOFTWARE E FIRMWARE, SONO FORNITI "COSÌ COME SONO" E "CON TUTTI I DIFETTI E GLI ERRORI". HIKMICRO NON RILASCIA ALCUNA GARANZIA, NÉ ESPRESSA NÉ IMPLICITA COME, SOLO A TITOLO DI ESEMPIO, GARANZIE DI COMMERCIALIZZABILITÀ, QUALITÀ SODDISFACENTE O IDONEITÀ PER UN USO SPECIFICO. L'UTENTE UTILIZZA IL PRODOTTO A PROPRIO RISCHIO. HIKMICRO DECLINA QUALSIASI RESPONSABILITÀ VERSO L'UTENTE IN RELAZIONE A DANNI SPECIALI, CONSEGUENZIALI E INCIDENTALI, COMPRESI, TRA GLI ALTRI, I DANNI DERIVANTI DA MANCATO PROFITTO, INTERRUZIONE DELL'ATTIVITÀ O PERDITA DI DATI, DANNEGGIAMENTO DI SISTEMI O PERDITA DI DOCUMENTAZIONE, DERIVANTI DA INADEMPIENZA CONTRATTUALE, ILLECITO (COMPRESA LA NEGLIGENZA), RESPONSABILITÀ PER DANNI AI PRODOTTI O ALTRIMENTI IN RELAZIONE ALL'USO DEL PRODOTTO, ANCHE QUALORA HIKMICRO SIA STATA INFORMATA DELLA POSSIBILITÀ DI TALI DANNI O PERDITE. L'UTENTE RICONOSCE CHE LA NATURA DI INTERNET PREVEDE RISCHI DI SICUREZZA INTRINSECI E CHE HIKMICRO DECLINA QUALSIASI RESPONSABILITÀ IN RELAZIONE A FUNZIONAMENTI ANOMALI, VIOLAZIONE DELLA RISERVATEZZA O ALTRI DANNI RISULTANTI DA ATTACCHI INFORMATICI, INFEZIONE DA VIRUS O ALTRI RISCHI LEGATI ALLA SICUREZZA SU INTERNET; TUTTAVIA, HIKMICRO FORNIRÀ TEMPESTIVO SUPPORTO TECNICO, SE NECESSARIO.

L'UTENTE ACCETTA DI UTILIZZARE IL PRODOTTO IN CONFORMITÀ A TUTTE LE LEGGI VIGENTI E DI ESSERE IL SOLO RESPONSABILE DI TALE UTILIZZO CONFORME. IN PARTICOLARE, L'UTENTE È RESPONSABILE DEL FATTO CHE L'UTILIZZO DEL PRODOTTO NON VIOLI DIRITTI DI TERZI COME, SOLO A TITOLO DI ESEMPIO, DIRITTI DI PUBBLICITÀ, DIRITTI DI PROPRIETÀ INTELLETTUALE O DIRITTI RELATIVI ALLA PROTEZIONE DEI DATI E ALTRI DIRITTI RIGUARDANTI LA PRIVACY. NON È CONSENTITO UTILIZZARE QUESTO PRODOTTO PER SCOPI PROIBITI, COME, TRA GLI ALTRI, LA PRODUZIONE DI ARMI DI DISTRUZIONE DI MASSA, LO SVILUPPO O LA PRODUZIONE DI ARMI CHIMICHE O BIOLOGICHE, QUALSIASI ATTIVITÀ SVOLTA IN CONTESTI CORRELATI A ESPLOSIVI NUCLEARI O COMBUSTIBILI NUCLEARI NON SICURI O ATTIVITÀ CHE CAUSINO VIOLAZIONI DEI DIRITTI UMANI.



IN CASO DI CONFLITTO TRA IL PRESENTE MANUALE E LA LEGGE VIGENTE, PREVARRÀ QUEST'ULTIMA.

## Informazioni sulle norme

---

**Queste clausole si applicano solo ai prodotti recanti il marchio o le informazioni corrispondenti.**

---

### Dichiarazione di conformità UE



Questo prodotto e gli eventuali accessori in dotazione sono contrassegnati con il marchio "CE",

quindi sono conformi alle norme europee armonizzate vigenti di cui alle direttive 2014/30/UE (CEM), 2014/35/UE (direttiva Bassa Tensione) e 2011/65/UE (RoHS) e Direttiva 2014/53/UE.

### Restrizioni applicabili alla banda 5 GHz:

Ai sensi dell'articolo 10, paragrafo 10, della Direttiva 2014/53/UE, quando il dispositivo funziona nella gamma di frequenze da 5.150 a 5.350 MHz, nei seguenti Paesi deve essere utilizzato solo in ambienti interni: Austria (AT), Belgio (BE), Bulgaria (BG), Croazia (HR), Cipro (CY), Repubblica ceca (CZ), Danimarca (DK), Estonia (EE), Finlandia (FI), Francia (FR), Germania (DE), Grecia (EL), Ungheria (HU), Islanda (IS), Irlanda (IE), Italia (IT), Lettonia (LV), Liechtenstein (LI), Lituania (LT), Lussemburgo (LU), Malta (MT), Paesi Bassi (NL), Irlanda del Nord (UK(NI)), Norvegia (NO), Polonia (PL), Portogallo (PT), Romania (RO), Slovacchia (SK), Slovenia (SI), Spagna (ES), Svezia (SE), Svizzera (CH) e Turchia (TR).

### Bande di frequenza e potenza (per CE)

I limiti nominali delle bande di frequenza e della potenza di trasmissione (irradiata e/o condotta) applicabili alle apparecchiature radio di seguito descritte sono i seguenti:

**Wi-Fi:** 2,4 GHz (da 2,4 GHz a 2,4835 GHz): 20 dBm; 5 GHz (da 5,15 GHz a 5,25 GHz): 23 dBm; 5 GHz (da 5,25 GHz a 5,35 GHz): 23 dBm; 5 GHz (da 5,47 GHz a 5,725 GHz): 23 dBm; 5 GHz (da 5,725 GHz a 5,85 GHz): 14 dBm

**Bluetooth:** 2,4 GHz (da 2,4 GHz a 2,4835 GHz): 20 dBm

Per dispositivi senza alimentatore in dotazione, usare alimentatori forniti da un produttore qualificato. Fare riferimento alle specifiche del prodotto per i requisiti di alimentazione dettagliati. Per i dispositivi senza batteria in dotazione, utilizzare una batteria fornita da un produttore qualificato. Fare riferimento alle specifiche del prodotto per i requisiti di batteria dettagliati.



Direttiva 2012/19/UE (RAEE): i prodotti contrassegnati con il presente simbolo non possono essere smaltiti come rifiuti

domestici indifferenziati nell'Unione europea. Per lo smaltimento corretto, restituire il prodotto al rivenditore in occasione dell'acquisto di un nuovo dispositivo o smaltirlo nei punti di raccolta autorizzati. Ulteriori informazioni sono disponibili sul sito: [www.recyclethis.info](http://www.recyclethis.info)



Direttiva 2006/66/CE, modificata dalla direttiva 2013/56/UE (direttiva batterie): questo prodotto contiene una batteria e non è possibile smaltirlo con i

rifiuti domestici indifferenziati nell'Unione europea. Consultare la documentazione del prodotto per le informazioni specifiche sulla batteria. La batteria è contrassegnata con il presente simbolo, che potrebbe includere le sigle di cadmio (Cd), piombo (Pb) o mercurio (Hg). Per lo smaltimento corretto, restituire la batteria al rivenditore locale o smaltirla nei punti di raccolta autorizzati. Ulteriori informazioni sono disponibili sul sito: [www.recyclethis.info](http://www.recyclethis.info).

Avvertenza: il presente prodotto è un dispositivo di Classe A. Il prodotto può causare interferenze radio in ambienti residenziali; in tal caso l'utente dovrà adottare contromisure adeguate.

### Istruzioni per la sicurezza

Le presenti istruzioni hanno lo scopo di garantire che il prodotto venga utilizzato in modo corretto, evitando situazioni di pericolo o danni materiali.

### Leggi e regolamenti

- Il prodotto deve essere utilizzato rispettando rigorosamente le norme locali in materia di sicurezza elettrica.

### Trasporto

- Per trasportare il dispositivo, riporlo nella confezione originale o in una analoga.
- Dopo aver disimballato il prodotto, conservare tutto il materiale di imballaggio per riutilizzarlo

in futuro. In caso di guasti, sarà necessario inviare il dispositivo al produttore nell'imballaggio originale. Il trasporto senza l'imballaggio originale può causare danni al dispositivo; in tal caso il produttore declina ogni responsabilità.

- Non lasciar cadere il prodotto e non sottoporlo a impatti. Tenere il dispositivo lontano dalle interferenze magnetiche.

### **Alimentazione**

- La tensione in ingresso deve essere conforme alla norma IEC61010-1 sulle sorgenti di alimentazione limitate (7,2 VCC, 890 mA). Per informazioni dettagliate, consultare le specifiche tecniche.
- Verificare che la spina sia correttamente inserita nella presa di corrente.
- NON collegare più dispositivi allo stesso alimentatore per evitare rischi di surriscaldamento o di incendio da sovraccarico.

### **Batteria**

- La batteria integrata non può essere smontata. Per eventuali riparazioni, rivolgersi al produttore.
- Non usare il caricabatterie in dotazione per caricare altri tipi di batterie. Verificare che durante la ricarica non ci siano materiali infiammabili nel raggio di 2 metri dal caricabatterie.
- Se la batteria rimane inutilizzata per lunghi periodi, caricarla completamente ogni sei mesi per garantire una lunga durata. In caso contrario potrebbe subire danni.
- NON collocare la batteria vicino a fonti di calore o fuoco. Evitare la luce diretta del sole.
- NON ingoiare la batteria per evitare ustioni chimiche.
- Tenere la batteria fuori dalla portata dei bambini.
- Quando il dispositivo è spento e la batteria RTC completamente carica, le impostazioni di orario possono essere conservate 3 mesi.
- Al primo utilizzo, accendere il dispositivo e caricare la batteria RTC con la batteria al litio per almeno 2 ore.
- La batteria ha una tensione di 7,2 V e una capacità di 4800 mAh.
- La batteria è certificata da UL2054.

### **Manutenzione**

- Se il prodotto non funziona correttamente, rivolgersi al rivenditore o al centro di assistenza più vicino. Decliniamo qualsiasi responsabilità in relazione a problemi causati da interventi di riparazione o manutenzione non autorizzati.
- Alcuni componenti (ad esempio, il condensatore elettrolitico) devono essere sostituiti periodicamente. La durata media di questi elementi è variabile, quindi devono essere controllati regolarmente. Contattare il rivenditore per i dettagli.
- Se necessario, pulire delicatamente il dispositivo con un panno pulito imbevuto di una piccola quantità di alcool etilico.
- Pulire l'obiettivo con cotone idrofilo e alcool etilico al 99%.
- Se il dispositivo viene utilizzato in un modo non approvato dal produttore la garanzia potrebbe essere annullata.
- Nota: il limite di corrente della porta USB 3.0 PowerShare può variare in base alla marca del PC e questo potrebbe causare problemi di incompatibilità. Pertanto, se il dispositivo USB non viene riconosciuto dal PC tramite la porta USB 3.0 PowerShare, si consiglia di utilizzare le normali porte USB 3.0 o USB 2.0.
- La telecamera eseguirà periodicamente una calibrazione automatica per ottimizzare la qualità dell'immagine e la precisione della misurazione. Durante la procedura l'immagine si fermerà brevemente e sarà possibile sentire un "clic" mentre l'otturatore si sposta davanti al rilevatore. La calibrazione automatica sarà più frequente durante l'avvio o in ambienti molto freddi o caldi. Si tratta di una procedura normale del funzionamento per garantire le prestazioni ottimali della telecamera.

### **Ambiente di utilizzo**

- NON esporre il dispositivo ad ambienti estremamente caldi, freddi, polverosi, corrosivi, salino-alcalini o umidi. Verificare che l'ambiente di utilizzo sia conforme ai requisiti del dispositivo. La temperatura di esercizio deve essere compresa tra -20°C e 50 °C (tra -4 °F e 122 °F); l'umidità non deve superare il 95%.
- Collocare il dispositivo in un ambiente asciutto e ben ventilato.
- NON esporre il dispositivo a radiazioni elettromagnetiche intense o ad ambienti polverosi.

- NON orientare l'obiettivo verso il sole o altre luci intense.
- Quando si utilizzano apparecchiature laser, non esporre l'obiettivo del dispositivo al raggio laser, che potrebbe bruciarlo.
- Il dispositivo è progettato per essere utilizzato in ambienti al chiuso e all'aperto, ma non deve essere esposto a umidità.
- Il livello di protezione è IP 54.
- Il grado di inquinamento è 2.

### Servizio di calibrazione

Si consiglia di inviare il dispositivo per la calibrazione una volta all'anno, dopo aver richiesto al proprio rivenditore locale le informazioni sui centri di manutenzione. Per maggiori dettagli sui servizi di calibrazione, consultare la pagina <https://www.hikmicrotech.com/en/support/calibration-service.html>.

### Assistenza tecnica

- I clienti HIKMICRO troveranno sul portale <https://www.hikmicrotech.com/en/contact-us.html> tutte le indicazioni necessarie a ottenere il massimo dai propri prodotti HIKMICRO. Il portale permette di accedere al nostro team di assistenza, offre documentazione e strumenti software, contatti per i servizi e molto altro.

### Emergenza

- Se il dispositivo emette fumo, odori o rumori, spegnerlo immediatamente e scollegare il cavo di alimentazione, quindi rivolgersi a un centro di assistenza.

### Laser



Avvertenza: La radiazione laser emessa dal dispositivo può causare lesioni agli occhi, ustioni alla pelle o combustione di

sostanze infiammabili. Evitare l'esposizione diretta degli occhi al laser. Prima di attivare la luce supplementare verificare che non ci siano persone o sostanze infiammabili davanti all'obiettivo laser. La lunghezza d'onda è di 650 nm e la potenza è inferiore a 1 mW. Il laser rispetta le norme dello standard IEC60825-1:2014. Manutenzione del laser: Il laser non necessita di manutenzione periodica. Se il laser non funziona, il sistema laser deve essere sostituito in fabbrica quando il dispositivo è coperto da garanzia. Tenere il dispositivo spento durante la

sostituzione del sistema laser. Attenzione: il ricorso a controlli, regolazioni o procedure diversi da quelli descritti nel presente manuale possono causare pericolose esposizioni alle radiazioni.

### Indirizzo del produttore

Stanza 313, unità B, edificio 2, via Danfeng 399, subdistretto Xixing, distretto Binjiang, Hangzhou, Zhejiang, 310052, Cina  
Hangzhou Microimage Software Co., Ltd.

AVVISO SULLA CONFORMITÀ: i prodotti termografici potrebbero essere soggetti a controlli sulle esportazioni in vari Paesi o regioni, tra cui Stati Uniti, Unione europea, Regno Unito e/o altri Paesi membri dell'accordo di Wassenaar. Consultare un legale o un esperto di conformità o le autorità governative locali per eventuali requisiti di licenza di esportazione necessari se si intende trasferire, esportare, riesportare i prodotti termografici tra diversi Paesi.

Čeština

### Právní informace

#### PROHLÁŠENÍ O VYLOUČENÍ ODPOVĚDNOSTI

TATO PŘÍRUČKA A POPISOVANÉ PRODUKTY VČETNĚ PŘÍSLUŠNÉHO HARDWARU, SOFTWARE A FIRMWARE JSOU V MAXIMÁLNÍM ROZSAHU PŘÍPUSTNÉM PODLE ZÁKONA POSKYTOVÁNY, „JAK STOJÍ A LEŽÍ“, A „SE VŠEMI VADAMI A CHYBAMI“. SPOLEČNOST HIKMICRO NEPOSKYTUJE ŽÁDNÉ VÝSLOVNÉ ANI PŘEDPOKLÁDANÉ ZÁRUKY ZARNUJÍCÍ MIMO JINÉ PRODEJNOST, USPOKOJIVOU KVALITU NEBO VHODNOST KE KONKRÉTNÍM ÚČELŮM. POUŽÍVÁNÍ TOHOTO PRODUKTU JE NA VAŠE VLASTNÍ RIZIKO. SPOLEČNOST HIKMICRO V ŽÁDNÉM PŘÍPADĚ NENESE ODPOVĚDNOST ZA JAKÉKOLI ZVLÁŠTNÍ, NÁSLEDNÉ, NÁHODNÉ NEBO NEPŘÍMÉ ŠKODY ZAHRNÚJÍCÍ MIMO JINÉ ŠKODY ZE ZTRÁTY OBCHODNÍHO ZISKU, PŘERUŠENÍ OBCHODNÍ ČINNOSTI NEBO ZTRÁTY DAT, POŠKOZENÍ SYSTÉMŮ NEBO ZTRÁTY DOKUMENTACE V SOUVISLOSTI S POUŽÍVÁNÍM TOHOTO VÝROBKU BEZ OHLEDU NA TO, ZDA TAKOVÉ ŠKODY VZNIKLY Z DŮVODU PORUŠENÍ SMLOUVY, OBČANSKOPRÁVNÍHO PŘEČINU (VČETNĚ NEDBALOSTI) ČI ODPOVĚDNOSTI ZA PRODUKT, A TO ANI V PŘÍPADĚ, ŽE SPOLEČNOST HIKMICRO BYLA NA MOŽNOST TAKOVÝCHTO ŠKOD NEBO ZTRÁTY UPOZORNĚNA. BERETE NA VĚDOMÍ, ŽE INTERNET SVOU PODSTATOU PŘEDSTAVUJE SKRYTÁ BEZPEČNOSTNÍ RIZIKA A SPOLEČNOST HIKMICRO PROTO NEPŘEBÍRÁ ŽÁDNOU ODPOVĚDNOST ZA NESTANDARDNÍ PROVOZNÍ

CHOVÁNÍ, ÚNIK OSOBNÍCH ÚDAJŮ NEBO JINÉ ŠKODY VYPLÝVAJÍCÍ Z KYBERNETICKÉHO ČI HACKERSKÉHO ÚTOKU, NAPADENÍ VIREM NEBO ŠKODY ZPŮSOBENÉ JINÝMI INTERNETOVÝMI BEZPEČNOSTNÍMI RIZIKY; SPOLEČNOST HIKMICRO VŠAK V PŘÍPADĚ POTŘEBY POSKYTNE VČASNOU TECHNICKOU PODPORU. SOUHLASÍTE S TÍM, ŽE TENTO PRODUKT BUDE POUŽÍVÁN V SOULADU SE VŠEMI PLATNÝMI ZÁKONY A VÝHRADNĚ ODPOVÍDÁTE ZA ZAJIŠTĚNÍ, ŽE VAŠE UŽÍVÁNÍ BUDE V SOULADU S PLATNOU LEGISLATIVOU. ODPOVÍDÁTE ZEJMÉNA ZA POUŽÍVÁNÍ PRODUKTU ZPŮSOBEM, KTERÝ NEPORUŠUJE PRÁVA TŘETÍCH STRAN, COŽ ZAHRNUJE MIMO JINÉ PRÁVO NA OCHRANU OSOBNOSTI, PRÁVO DUŠEVNÍHO VLASTNICTVÍ NEBO PRÁVO NA OCHRANU OSOBNÍCH ÚDAJŮ A DALŠÍ PRÁVA NA OCHRANU SOUKROMÍ. TENTO PRODUKT NESMÍTE POUŽÍVAT K JAKÝMKOLI NEDOVOLENÝM KONCOVÝM ÚČELŮM VČETNĚ VÝVOJE ČI VÝROBY ZBRANÍ HROMADNÉHO NIČENÍ, VÝVOJE NEBO VÝROBY CHEMICKÝCH ČI BIOLOGICKÝCH ZBRANÍ NEBO JAKÝCHKOLI ČINNOSTÍ SOUVISEJÍCÍCH S JADERNÝMI VÝBUŠNINAMI NEBO NEBEZPEČNÝM JADERNÝM PALIVOVÝM CYKLEM ČI K PODPOŘE PORUŠOVÁNÍ LIDSKÝCH PRÁV. V PŘÍPADĚ JAKÉHOKOLI ROZPORU MEZI TÍMTO NÁVODEM A PŘÍSLUŠNÝMI ZÁKONY PLATÍ DRUHÉ ZMÍNĚNÉ.


#### Zákonné informace

---

**Tyto části se vztahují pouze k výrobkům nesoucím odpovídající označení nebo informaci.**

---

#### EU prohlášení o shodě

 Tento výrobek, a případně i dodané příslušenství, jsou označeny štítkem „CE“, což znamená, že vyhovují příslušným harmonizovaným evropským normám uvedeným ve směrnici 2014/30/EU (EMCD), směrnici 2014/35/EU (LVD), směrnici 2011/65/EU (RoHS) a směrnici 2014/53/EU.

#### Omezení v pásmu 5 GHz:

Podle čl. 10 (10) směrnice 2014/53/EU je toto zařízení při provozu ve frekvenčním pásmu 5 150 až 5 350 MHz omezeno na vnitřní použití v těchto zemích: Rakousko (AT), Belgie (BE), Bulharsko

(BG), Chorvatsko (HR), Kypr (CY), Česká republika (CZ), Dánsko (DK), Estonsko (EE), Finsko (FI), Francie (FR), Německo (DE), Řecko (EL), Maďarsko (HU), Island (IS), Irsko (IE), Itálie (IT), Lotyšsko (LV), Lichtenštejnsko (LI), Litva (LT), Lucembursko (LU), Malta (MT), Nizozemsko (NL), Severní Irsko (UK (NI)), Norsko (NO), Polsko (PL), Portugalsko (PT), Rumunsko (RO), Slovensko (SK), Slovinsko (SI), Španělsko (ES), Švédsko (SE), Švýcarsko (CH) a Turecko (TR).

#### Frekvenční pásma a výkon (pro CE)

Frekvenční pásma, režimy a jmenovité limity vysílacího výkonu (vyzařovaného anebo vedeného) platné pro následující rádiová zařízení jsou tato:

**Sít Wi-Fi:** 2,4 GHz (2,4 GHz až 2,4835 GHz): 20 dBm; 5 GHz (5,15 GHz až 5,25 GHz): 23 dBm; 5 GHz (5,25 GHz až 5,35 GHz): 23 dBm; 5 GHz (5,47 GHz až 5,725 GHz): 23 dBm; 5 GHz (5,725 GHz až 5,85 GHz): 14 dBm

**Bluetooth:** 2,4 GHz (2,4 GHz až 2,4835 GHz): 20 dBm

U zařízení bez dodaného napájecího adaptéru použijte napájecí adaptér dodaný kvalifikovaným výrobcem. Podrobné požadavky na napájení naleznete ve specifikaci výrobku.

U zařízení bez dodané baterie použijte baterii dodanou kvalifikovaným výrobcem. Podrobné požadavky na baterii naleznete ve specifikaci výrobku.



Směrnice 2012/19/EU (směrnice WEEE): Výrobky označené tímto symbolem nelze v Evropské unii likvidovat společně s netříděným domovním odpadem. Při zakoupení nového ekvivalentního výrobku tento výrobek



řádně zrecyklujte vrácením svému místnímu dodavateli, nebo jej zlikvidujte odevzdáním v určených sběrných místech. Další informace naleznete na adrese: [www.recyclethis.info](http://www.recyclethis.info).



Směrnice 2006/66/ES a její úprava 2013/56/EU (směrnice o bateriích): Tento výrobek obsahuje baterii, kterou nelze v Evropské unii likvidovat společně s netříděným domovním odpadem. Konkrétní informace o baterii naleznete v dokumentaci výrobku. Baterie je označena tímto symbolem, který může obsahovat písmena značící kadmium (Cd), olovo (Pb) nebo rtuť (Hg). Za účelem řádné recyklace baterii odevzdejte svému dodavateli nebo na určené

sběrné místo. Další informace naleznete na adrese: [www.recyclethis.info](http://www.recyclethis.info).

Varování: Jedná se o zařízení třídy A. V domácím prostředí může tento výrobek způsobovat rušení radiového signálu. V takovém případě může být nutné přijmout odpovídající opatření.

### **Bezpečnostní pokyny**

Účelem těchto pokynů je zajistit, aby uživatel mohl výrobek správně používat a zabránilo se nebezpečí nebo újmě na majetku.

### **Zákony a předpisy**

- Používání výrobku musí být přísně v souladu s místními bezpečnostními předpisy pro elektrická zařízení.

### **Přeprava**

- Při přepravě uchovávejte zařízení v původním nebo jemu podobném balení.
- Po vybalení uchovejte veškeré obaly pro budoucí použití. V případě jakékoli poruchy je třeba vrátit zařízení výrobcí v původním obalu. Přeprava bez původního obalu může vést k poškození zařízení, za které společnost nenesou odpovědnost.
- Produkt nevystavujte fyzickým nárazům a zabraňte jeho spadnutí. Udržujte zařízení mimo dosah magnetického rušení.

### **Napájení**

- Vstupní napětí musí dle normy IEC61010-1 splňovat požadavky na omezený zdroj napájení (7,2 V stejnosm., 890 mA). Podrobné informace naleznete v technických údajích.
- Zkontrolujte, zda je zástrčka řádně zapojena do napájecí zásuvky.
- K jednomu napájecímu adaptéru NEPŘIPOJUJTE více zařízení, abyste zabránili přehřátí nebo nebezpečí požáru v důsledku přetížení.

### **Baterie**

- Vestavěnou baterii nelze rozebírat. Je-li třeba ji opravit, obraťte se na výrobce.
- Dodanou nabíječkou nenabíjejte jiné typy baterií. Během nabíjení ověřte, zda se v okolí 2 m od nabíječky nenachází hořlavé materiály.
- Při dlouhodobém skladování baterii každého půl roku plně nabijte, abyste zajistili zachování její kvality. V opačném případě může dojít k jejímu poškození.
- NEPOKLÁDEJTE baterii poblíž zdroje tepla nebo ohně. Vyhněte se přímému slunečnímu záření.

- Baterii NEPOLYKEJTE, mohlo by dojít k chemickým popáleninám.
- NEPOKLÁDEJTE baterii na místa v dosahu dětí.
- Pokud je zařízení vypnuté a baterie RTC je plně nabitá, lze nastavení času uchovat po dobu 3 měsíců.
- Při prvním použití zapněte zařízení a nabíjejte baterii RTC s lithiovou baterií po dobu více než 2 hodiny.
- Napětí baterie je 7,2 V a kapacita baterie je 4800 mAh.
- Baterie je certifikována dle standardu UL2054.

### **Údržba**

- V případě, že výrobek nefunguje správně, obraťte se na prodejce nebo na nejbližší servisní středisko. Nepřebíráme žádnou odpovědnost za problémy způsobené neoprávněnou opravou nebo údržbou.
- Některé z komponent zařízení (např. elektrolytický kondenzátor) je nutné pravidelně vyměňovat. Průměrná doba životnosti se liší, doporučujeme proto pravidelné kontroly. Podrobnosti vám poskytne prodejce.
- V případě potřeby zařízení jemně otřete čistým hadříkem navlhčeným malým množstvím etanolu.
- Vyčistěte objektiv pomocí vaty a 99% etylalkoholu.
- V případě použití zařízení způsobem jiným než určeným výrobcem může dojít ke zrušení platnosti záruky.
- Upozorňujeme, že limit proudu portu USB 3.0 PowerShare se může lišit v závislosti na značce počítače, což může vést k potížím s nekompatibilitou. Pokud počítač zařízení USB při připojení k portu USB 3.0 PowerShare nerozeznává, doporučujeme používat běžné porty USB 3.0 nebo USB 2.0.
- Kamera bude pravidelně provádět samokalibraci, aby optimalizovala kvalitu obrazu a přesnost měření. Během tohoto procesu se obraz na okamžik zastaví a uslyšíte „cvaknutí“, způsobené pohybem závěrky před detektorem. Samokalibrace bude častější během spouštění nebo ve velmi chladných či velmi horkých prostředích. Jde o běžné chování kamery při provozu, které zajišťuje její optimální výkon.

### **Provozní prostředí**

- NEVYSTAVUJTE zařízení extrémně horkému, chladnému, prašnému, korozivnímu, slanému/zásaditému nebo vlhkému prostředí.

Zajistěte, aby provozní prostředí vyhovovalo požadavkům zařízení. Provozní teplota musí být -20 °C až 50 °C a provozní vlhkost musí být max. 95 %.

- Umístěte zařízení na suché a dobře větrané místo.
- NEVYSTAVUJTE zařízení silnému elektromagnetickému záření ani prašnému prostředí.
- NEMIŘTE objektivem do slunce ani do jiného zdroje jasného světla.
- Používá-li se nějaké laserové zařízení, zajistěte, aby nebyl objektiv zařízení vystaven laserovému paprsku. V opačném případě by se mohl vypálit.
- Zařízení je vhodné pro používání uvnitř i venku, ale nevystavujte jej vlhkosti.
- Úroveň krytí je IP 54.
- Stupeň znečištění je 2.

### Služba kalibrace

Doporučujeme, abyste zařízení zasílali jednou za rok zpět ke kalibraci. Informace o místech nabízejících údržbu vám poskytne místní prodejce. Podrobnější informace o službách kalibrace naleznete na webu <https://www.hikmicrotech.com/en/support/calibration-service.html>.

### Technická podpora

- Jako zákazníkovi společnosti HIKMICRO vám portál <https://www.hikmicrotech.com/en/contact-us.html> pomůže získat ze svých produktů HIKMICRO co nejvíc. Na portálu máte přístup k týmu podpory, softwaru a dokumentaci, kontaktním údajům servisu atd.

### Stav nouze

- Pokud ze zařízení vychází kouř, zápach nebo hluk, zařízení okamžitě vypněte, odpojte napájecí kabel a obraťte se na servisní středisko.

### Laser



Varování: Laserové záření vycházející ze zařízení může způsobit poranění očí, popálení kůže nebo vzplanutí hořlavých

materiálů. Chraňte si oči před přímým laserem. Před povolením funkce doplňkového osvětlení se ujistěte, že před laserovým objektivem nestojí žádní lidé, ani se zde nenacházejí žádné hořlavé

materiály. Vlnová délka je 650 nm a výkon je max. 1 mW. Laser splňuje standard IEC60825-1:2014. Údržba laseru: Není nutné provádět pravidelnou údržbu laseru. Pokud laser nefunguje, je v době záruky nutné sestavení laseru vyměnit v továrně. Při vyměňování sestavení laseru je třeba, aby bylo zařízení vypnuté. Upozornění – při používání ovládacích prvků nebo nastavení či provádění postupů, které nejsou výslovně uvedené v tomto návodu, může dojít k vystavení nebezpečnému záření.

### Adresa výrobce

Místnost 313, jednotka B, budova 2, ulice Danfeng 399, podobvod Xixing, obvod Binjiang, Hangzhou, Zhejiang 310052, Čína  
Hangzhou Microimage Software Co., Ltd.

POZNÁMKA O DODRŽOVÁNÍ PŘEDPISŮ: Na výrobky termální řady se mohou vztahovat vývozní opatření v různých zemích nebo regionech včetně, mimo jiné, Spojených států, Evropské unie, Spojeného království a dalších členských států Wassenaarského ujednání. Máte-li v úmyslu přenášet, exportovat nebo opětovně exportovat výrobky termální řady mezi různými zeměmi, obraťte se na profesionálního právníka, odborníka v oblasti dodržování předpisů nebo místní úřady, aby vám sdělili všechny nezbytné licenční požadavky pro export.

**Slovenčina**

### Právne informácie

#### PRÁVNE VYHLÁSENIE O VYLÚČENÍ ZODPOVEDNOSTI

V MAXIMÁLNO M ŽNOM ROZSAHU, KTORÝ POVOĽUJÚ PRÍSLUŠNÉ PRÁVNE PREDPISY, SA TÁTO PRÍRUČKA A OPÍSANÝ PRODUKT SPOLU S JEHO HARDVÉROM, SOFTVÉROM A FIRMVÉROM, DODÁVAJÚ V STAVE „AKO SÚ“ A „SO VŠETKÝMI PORUCHAMI A CHYBAMI“. SPOLOČNOSŤ HIKMICRO NEPOSKYTUJE ŽIADNE VÝSLOVNÉ ANI PREDPOKLADANÉ ZÁRUKY, OKREM INÉHO O PREDAJNOSTI, USPOKOJIVEJ KVALITE ALEBO VHODNOSTI NA KONKRÉTNY ÚČEL. POUŽÍVANIE PRODUKTU JE NA VAŠE VLASTNÉ RIZIKO. SPOLOČNOSŤ HIKMICRO V ŽIADNOM PRÍPADE NENESIE ZODPOVEDNOSŤ ZA ŽIADNE OSOBITNÉ, NÁSLEDNÉ, NÁHODNÉ ALEBO NEPRIAME ŠKODY, OKREM INÉHO VRÁTANE ŠKÔD Z UŠLÉHO PODNIKATEĽSKÉHO ZISKU, PRERUŠENIA PODNIKANIA, STRATY ÚDAJOV, POŠKODENIA SYSTÉMOV ALEBO STRATY DOKUMENTÁCIE, ČI UŽ NA ZÁKLADE PORUŠENIA ZMLUVY, PREČINU

(VRÁTANE NEDBALOSTI), ZODPOVEDNOSTI ZA PRODUKT ALEBO INAK V SÚVISLOSTI S POUŽÍVANÍM PRODUKTU, A TO ANI V PRÍPADE, AK BOLA SPOLOČNOSŤ HIKMICRO UPOZORNENÁ NA MOŽNOSŤ TAKÝCHTO ŠKÔD.

UZNÁVATE, ŽE Z POVAHY INTERNETU VYPLÝVAJÚ INHERENTNÉ BEZPEČNOSTNÉ RIZIKÁ A SPOLOČNOSŤ HIKMICRO NENESIE ŽIADNU ZODPOVEDNOSŤ ZA NEŠTANDARDNÚ PREVÁDZKU, ÚNIK OSOBNÝCH ÚDAJOV ANI ZA INÉ ŠKODY V DÔSLEDKU KYBERNETICKÉHO ÚTOKU, HAKERSKÉHO ÚTOKU, VÍRUSOVEJ INFEKCIE ALEBO INÝCH BEZPEČNOSTNÝCH RIZÍK SIETE INTERNET; V PRÍPADE POTREBY VŠAK SPOLOČNOSŤ HIKMICRO POSKYTNE VČASNÚ TECHNICKÚ PODPORU.

SÚHLASÍTE S POUŽÍVANÍM TOHTO PRODUKTU V SÚLADE SO VŠETKÝMI PRÍSLUŠNÝMI ZÁKONMI A NESIETE VÝHRADNÚ ZODPOVEDNOSŤ ZA ZABEZPEČENIE, ABY VAŠE POUŽÍVANIE BOLO V SÚLADE S PRÍSLUŠNÝMI ZÁKONMI. STE OBZVLÁŠŤ ZODPOVEDNÍ ZA POUŽÍVANIE TOHTO PRODUKTU SPÔSOBOM, KTORÝ NEPORUŠUJE PRÁVA TRETÍCH STRÁN, OKREM INÉHO PRÁVA PUBLICITY, PRÁVA DUŠEVNÉHO VLASTNÍCTVA, PRÁVA NA OCHRANU ÚDAJOV A INÉ PRÁVA NA OCHRANU SÚKROMIA. TENTO PRODUKT NESMIETE POUŽÍVAŤ NA ŽIADNE ZAKÁZANÉ ÚČELY VRÁTANE VÝVOJA ALEBO VÝROBY ZBRANÍ HROMADNÉHO NIČENIA, VÝVOJA ALEBO VÝROBY CHEMICKÝCH ALEBO BIOLOGICKÝCH ZBRANÍ, AKÝCHKOL'VEK AKTIVÍT V SÚVISLOSTI S AKOUKOL'VEK JADROVOU VÝBUŠNINOU ALEBO NEBEZPEČNÝM CYKLOM JADROVÉHO PALIVA, ALEBO NA PODPORU ZNEUŽÍVANIA ĽUDSKÝCH PRÁV.

V PRÍPADE AKÉHOKOL'VEK NESÚLADU MEDZI TOUTO PRÍRÚČKOU A PRÍSLUŠNÝMI PRÁVNÝMI PREDPISMI MAJÚ PREDNOSŤ PRÍSLUŠNÉ PRÁVNE PREDPISY.


### Regulačné informácie

---

Tieto ustanovenia platia len pre produkty s príslušným označením alebo údajom.

---

### Vyhlasenie o súlade s predpismi EÚ

 Tento produkt a dodané príslušenstvo, ak je to relevantné, sú takisto označené značkou „CE“, takže sú v súlade s príslušnými

harmonizovanými európskymi normami uvedenými v smernici 2014/30/EÚ (EMCD), smernici 2014/35/EÚ (LVD), smernici 2011/65/EÚ (RoHS) a smernici 2014/53/EÚ.

### Obmedzenia v pásme 5 GHz:

Podľa článku 10 ods. 10 smernice 2014/53/EÚ je používanie tohto zariadenia pri prevádzke vo frekvenčnom rozsahu 5150 až 5350 MHz obmedzené v nasledujúcich krajinách na interiér: Rakúsko (AT), Belgicko (BE), Bulharsko (BG), Chorvátsko (HR), Cyprus (CY), Česká republika (CZ), Dánsko (DK), Estónsko (EE), Fínsko (FI), Francúzsko (FR), Nemecko (DE), Grécko (EL), Maďarsko (HU), Island (IS), Írsko (IE), Taliansko (IT), Lotyšsko (LV), Lichtenštajnsko (LI), Litva (LT), Luxembursko (LU), Malta (MT), Holandsko (NL), Severné Írsko (UK(NI)), Nórsko (NO), Poľsko (PL), Portugalsko (PT), Rumunsko (RO), Slovensko (SK), Slovinsko (SI), Španielsko (ES), Švédsko (SE), Švajčiarsko (CH) a Turecko (TR).

### Frekvenčné pásma a výkon (pre CE)

Frekvenčné pásma, režimy a nominálne limity vysielacieho výkonu (vyžarovaného resp. vedeného) platné pre nasledujúce rádiové zariadenia sú:

**Wi-Fi:** 2,4 GHz (2,4 GHz až 2,4835 GHz): 20 dBm; 5 GHz (5,15 GHz až 5,25 GHz): 23 dBm; 5 GHz (5,25 GHz až 5,35 GHz): 23 dBm; 5 GHz (5,47 GHz až 5,725 GHz): 23 dBm; 5 GHz (5,725 GHz až 5,85 GHz):


14 dBm

**Bluetooth:** 2,4 GHz (2,4 GHz až 2,4835 GHz): 20 dBm

Ak vaše zariadenie bolo dodané bez napájacieho adaptéra, používajte napájací adaptér dodaný kvalifikovaným výrobcom. Podrobné požiadavky na napájanie nájdete v špecifikácii výrobku. Ak vaše zariadenie bolo dodané bez batérie, používajte batériu dodanú kvalifikovaným výrobcom. Podrobné požiadavky na batériu nájdete v špecifikácii výrobku.



Smernica 2012/19/EÚ (smernica o odpade z elektrických a elektronických zariadení): Produkty označené týmto

 symbolom sa v rámci Európskej únie nesmú likvidovať spolu s netriedeným komunálnym odpadom. Po zakúpení ekvivalentného nového zariadenia zrecyklujte produkt tým, že ho odovzdáte miestnemu dodávateľovi alebo ho zlikvidujete na určených

zberných miestach. Ďalšie informácie nájdete na lokalite: [www.recyclethis.info](http://www.recyclethis.info)



Smernica 2006/66/ES a príslušné doplnenia 2013/56/EÚ (smernica o batériách): Tento produkt obsahuje batériu, ktorá sa v rámci Európskej únie nesmie likvidovať

spolu s netriedeným komunálnym odpadom. Konkrétne informácie o batérii nájdete v dokumentácii produktu. Batéria je označená týmto symbolom, ktorý môže obsahovať písmená označujúce obsah kadmia (Cd), olova (Pb) alebo ortuti (Hg). Zrecyklujte batériu tým, že ju odovzdáte dodávateľovi alebo ju zlikvidujete na určenom zbernom mieste. Ďalšie informácie nájdete na lokalite: [www.recyclethis.info](http://www.recyclethis.info).

Výstraha: Toto je produkt triedy A. V domácom prostredí môže tento produkt spôsobovať rádiové rušenie, v takom prípade sa od používateľa môže vyžadovať, aby prijal primerané opatrenia.

### Bezpečnostné pokyny

Tieto pokyny slúžia na zabezpečenie správneho používania produktu používateľom s cieľom predchádzať vzniku nebezpečenstva alebo majetkovým stratám.

### Právne predpisy a nariadenia

- Používanie produktu musí byť v prísnom súlade s miestnymi elektroinštaláčnymi bezpečnostnými predpismi.

### Preprava

- Pri preprave ponechajte zariadenie v pôvodnom alebo podobnom balení.
- Po rozbalení si všetky obaly odložte na budúce použitie. V prípade výskytu poruchy bude potrebné, aby ste zariadenie vrátili do výrobcovi v pôvodnom obale. Pri preprave bez pôvodného obalu môže dôjsť k poškodeniu zariadenia a spoločnosť za to nebude niesť žiadnu zodpovednosť.
- Chráňte zariadenie pred pádom alebo nárazom. Zariadenie chráňte pred magnetickým rušením.

### Zdroj napájania

- Vstupné napätie musí spĺňať podmienky veľmi nízkeho napätia (7,2 V jednosmerné, 890 mA) podľa normy IEC61010-1. Podrobné informácie nájdete v technických špecifikáciách.
- Skontrolujte, či je zástrčka správne pripojená k napájacej zásuvke.
- K jednému napájaciemu adaptéru NEPRIPÁJAJTE viacero zariadení, aby nedošlo

k prehriatiu alebo riziku požiaru v dôsledku preťaženia.

### Batéria

- Zabudovanú batériu nemožno rozoberať. V prípade potreby opravy sa obráťte na výrobcu.
- S dodanou nabíjačkou nenabíjajte iné typy batérií. Počas nabíjania skontrolujte, či sa do 2 m od nabíjačky nenachádza žiadny horľavý materiál.
- Pri dlhodobom uskladnení batériu každý polrok úplne nabite, čím zaistíte jej kvalitu. V opačnom prípade môže dôjsť k poškodeniu.
- Batériu NEDÁVAJTE do blízkosti zdrojov tepla alebo ohňa. Vyvarujte sa priameho slnečného žiarenia.
- Batériu NEPREHĽTAJTE, aby nedošlo k popáleniu chemikáliami.
- Batériu NEDÁVAJTE do dosahu detí.
- Keď je zariadenie odpojené od napájania a batéria hodín reálneho času je nabitá, nastavenia času je možné uchovať po dobu 3 mesiacov.
- Pri prvom použití zapnite zariadenie a nabite batériu reálneho času s lítiovou batériou v trvaní najmenej 2 hodín.
- Napätie batérie je 7,2 V a kapacita batérie je 4 800 mAh.
- Batéria je certifikovaná podľa normy UL2054.

### Údržba

- Ak produkt nepracuje správne, obráťte sa na predajcu alebo na najbližšie servisné stredisko. Nепreberáme žiadnu zodpovednosť za problémy spôsobené neoprávnenou opravou alebo údržbou.
- Niekoľko komponentov zariadenia (napr. elektrolytický kondenzátor) si vyžaduje pravidelnú výmenu. Priemerná doba životnosti sa líši, preto odporúčame pravidelnú kontrolu. So žiadosťou o ďalšie podrobnosti sa obráťte na predajcu.
- V prípade potreby zariadenie jemne utrite čistou handričkou a malým množstvom etanolu.
- Objektív vyčistite látkou z bavlny alebo vlny a 99 % etylalkoholom.
- Ak sa zariadenie používa spôsobom, ktorý výrobca neuvádza, môže dôjsť k zníženiu ochrany poskytovanej zariadením.
- Upozorňujeme, že limit hodnoty prúdu pre port USB 3.0 PowerShare sa môže líšiť podľa značky počítača, čo môže viesť k problémom s kompatibilitou. Ak počítač nerozpozna zariadenie USB cez port USB 3.0 PowerShare,



odporúča sa použiť štandardný port USB 3.0 alebo USB 2.0.

- Vaša kamera bude pravidelne vykonávať automatickú kalibráciu na optimalizáciu kvality obrazov a presnosti merania. Pri tomto postupe sa obraz nakrátko zastaví a budete počuť „cvaknutie“, keď sa bude uzávierka pohybovať pred detektorom. Automatická kalibrácia bude častejšia počas spúšťania alebo vo veľmi chladnom alebo horúcom prostredí. Ide o bežnú súčasť činnosti na zabezpečenie optimálneho výkonu kamery.

### Prevádzkové prostredie

- Zariadenie NEVYSTAVUJTE extrémne horúcemu, chladnému, prašnému, korozívnemu, slanému alkalickému alebo vlhkému prostrediu. Zabezpečte, aby prevádzkové prostredie spĺňalo požiadavky zariadenia. Prevádzková teplota musí byť -20 °C až 50 °C (-4 °F až 122 °F) a prevádzková vlhkosť nesmie byť vyššia ako 95 %.
- Zariadenie umiestnite v suchom a dobre vetranom prostredí.
- Zariadenie NEVYSTAVUJTE silnému elektromagnetickému žiareniu ani prašnému prostrediu.
- Šošovkou NEMIERTE na slnko ani na žiadny iný silný zdroj svetla.
- Pri používaní akéhokoľvek laserového vybavenia zabezpečte, aby objektív zariadenia nebol vystavený laserovému lúču, inak sa môže vypáliť.
- Zariadenie je vhodné na použitie vo vnútornom aj vonkajšom prostredí, ale nevystavujte ho vlhkému prostrediu.
- Trieda ochrany je IP 54.
- Miera znečistenia je 2.

### Kalibračná služba

Odporúčame vám odoslať zariadenie späť na kalibráciu raz ročne, pričom ďalšie informácie o miestach údržby vám poskytne miestny predajca. Informácie o podrobnejších kalibračných službách nájdete na adrese <https://www.hikmicrotech.com/en/support/calibration-service.html>.

### Technická podpora

- Portál <https://www.hikmicrotech.com/en/contact-us.html> vám ako zákazníkovi spoločnosti HIKMICRO umožní získať maximum z produktov HIKMICRO. Portál vám poskytuje

prístup k tímu technickej podpory, softvéru a dokumentácii, servisným kontaktom atď.

### Núdzový režim

- Ak zo zariadenia vychádza dym, zápach alebo hluk, ihneď vypnite napájanie, odpojte napájací kábel a obráťte sa na servisné stredisko.

### Laser



Výstraha: Laserové žiarenie vysielané zo zariadenia môže spôsobiť zranenie očí, popálenie pokožky alebo zapálenie horľavých

látok. Chráňte oči pred priamym vystavením laseru. Pred zapnutím funkcie dodatočného osvetlenia skontrolujte, či sa pred laserovou šošovkou nenachádza žiadna osoba ani horľavá látka. Vlnová dĺžka je 650 nm a výkon je nižší ako 1 mW. Laser spĺňa požiadavky normy IEC60825-1:2014. Údržba lasera: Nevyžaduje sa pravidelná údržba lasera. Ak laser nepracuje, príslušenstvo lasera je počas doby trvania záruky potrebné vymeniť vo výrobnom závode. Pri výmene príslušenstva lasera musí byť vypnuté napájanie zariadenia. Výstraha – Používanie ovládacích prvkov, úprav alebo vykonanie postupov, ktoré sa líšia od tých, ktoré sú tu uvedené, môže viesť k nebezpečnému vystaveniu žiareniu.

### Adresa výrobcu

Miestnosť 313, Krídlo B, Budova 2, Ulica Danfeng 399, Obvod Xixing, Okres Binjiang, Hangzhou, Zhejiang 310052, Čína  
Hangzhou Microimage Software Co., Ltd.

POZNÁMKA O SÚLADE S PREDPISMI: Produkty z radu teplocitlivých prístrojov môžu podliehať exportnej regulácii v rôznych krajinách alebo regiónoch vrátane napríklad Spojených štátov amerických, Európskej únie, Spojeného kráľovstva prípadne aj krajín Wassenaarskeho usporiadania. Ak máte v úmysle prenášať, exportovať alebo re-exportovať produkty z radu teplocitlivých prístrojov cez hranice medzi rôznymi krajinami, poraďte sa so svojim odborným expertom na legislatívu alebo súlad s predpismi alebo miestnymi úradmi verejnej správy, či existuje povinnosť mať exportné povolenie.

**Polski**

### Informacje prawne

#### ZASTRZEŻENIA PRAWNE

W PEŁNYM ZAKRESIE DOZWOLONYM PRZEZ OBOWIĄZUJĄCE PRAWO TEN PODRĘCZNIK,

OPISANY PRODUKT I ZWIĄZANE Z NIM WYPOSAŻENIE ORAZ OPROGRAMOWANIE APLIKACYJNE I UKŁADOWE SĄ UDOSTĘPNIANE NA ZASADACH „AS IS” BEZ GWARANCJI BRAKU USTEREK I BŁĘDÓW („WITH ALL FAULTS AND ERRORS”). FIRMA HIKMICRO NIE UDZIELA ŻADNYCH WYRAŹNYCH ANI DOROZUMIANYCH GWARANCJI, TAKICH JAK GWARANCJE DOTYCZĄCE PRZYDATNOŚCI HANDLOWEJ, JAKOŚCI LUB PRZYDATNOŚCI DO OKREŚLONEGO CELU.

UŻYTKOWNIK KORZYSTA Z PRODUKTU NA WŁASNE RYZYKO.

NIEZALEŻNIE OD OKOLICZNOŚCI FIRMA HIKMICRO NIE PONOSI ODPOWIEDZIALNOŚCI ZA STRATY SPECJALNE, NASTĘPCZE, UBOCZNE LUB POŚREDNIE, TAKIE JAK STRATA OCZEKIWANYCH ZYSKÓW Z DZIAŁALNOŚCI BIZNESOWEJ, PRZERWY W DZIAŁALNOŚCI BIZNESOWEJ, USZKODZENIE SYSTEMÓW ALBO STRATA DANYCH LUB DOKUMENTACJI, WYNIKAJĄCE Z NARUSZENIA UMOWY, PRZEWINIENIA (ŁĄCZNIE Z ZANIEDBANIEM), ODPOWIEDZIALNOŚCI ZA PRODUKT LUB INNYCH OKOLICZNOŚCI, ZWIĄZANE Z UŻYCIEM TEGO PRODUKTU, NAWET JEŻELI FIRMA HIKMICRO ZOSTAŁA POINFORMOWANA O MOŻLIWOŚCI WYSTĄPIENIA TAKICH SZKÓD LUB STRAT. UŻYTKOWNIK PRZYJMUJE DO WIADOMOŚCI, ŻE KORZYSTANIE Z INTERNETU JEST ZWIĄZANE Z ZAGROŻENIAMI DLA BEZPIECZEŃSTWA, A FIRMA HIKMICRO NIE PONOSI ODPOWIEDZIALNOŚCI ZA NIEPRAWIDŁOWE FUNKCJONOWANIE, WYCIEK POUFNYCH INFORMACJI LUB INNE SZKODY WYNIKAJĄCE Z ATAKU CYBERNETYCZNEGO, ATAKU HAKERA, DZIAŁANIA WIRUSÓW LUB INNYCH ZAGROŻEŃ DLA BEZPIECZEŃSTWA W INTERNECIE. FIRMA HIKMICRO ZAPEWNI JEDNAK POMOC TECHNICZNĄ W ODPOWIEDNIM CZASIE, JEŻELI BĘDZIE TO WYMAGANE. UŻYTKOWNIK ZOBOWIĄDUJE SIĘ DO KORZYSTANIA Z PRODUKTU ZGODNIE Z PRZEPISAMI I PRZYJMUJE DO WIADOMOŚCI, ŻE JEST ZOBOWIĄZANY DO ZAPEWNIENIA ZGODNOŚCI UŻYCIA PRODUKTU Z PRZEPISAMI. W SZCZEGÓLNOŚCI UŻYTKOWNIK JEST ZOBOWIĄZANY DO KORZYSTANIA Z PRODUKTU W SPOSÓB, KTÓRY NIE NARUSZA PRAW STRON TRZECICH, DOTYCZĄCYCH NA PRZYKŁAD WIZERUNKU KOMERCYJNEGO, WŁASNOŚCI INTELEKTUALNEJ LUB OCHRONY DANYCH I PRYWATNOŚCI. UŻYTKOWNIK NIE BĘDZIE

UŻYWAĆ PRODUKTU DO CELÓW ZABRONIONYCH, TAKICH JAK OPRACOWANIE LUB PRODUKCJA BRONI MASOWEGO RAŻENIA ALBO BRONI CHEMICZNEJ LUB BIOLOGICZNEJ ORAZ DZIAŁANIA ZWIĄZANE Z WYBUCHOWYMI MATERIAŁAMI NUKLEARNYMI, NIEBEZPIECZNYM NUKLEARNYM CYKLEM PALIWOWYM LUB ŁAMANIEM PRAW CZŁOWIEKA.

W PRZYPADKU NIEZGODNOŚCI NINIEJSZEGO PODRĘCZNIKA Z OBOWIĄZUJĄCYM PRAWEM WYŻSZY PRIORYTET BĘDZIE MIAŁO OBOWIĄZUJĄCE PRAWO.

**Informacje dotyczące przepisów**

---

**Te klauzule dotyczą tylko produktów z odpowiednimi oznaczeniami lub etykietami.**

---

**Deklaracja zgodności z dyrektywami Unii Europejskiej**



Ten produkt i ewentualnie dostarczone razem z nim akcesoria oznaczono symbolem „CE”

potwierdzającym zgodność z odpowiednimi ujednoliconymi normami europejskimi, uwzględnionymi w dyrektywie 2014/30/EU (EMCD), dyrektywie 2014/35/EU (LVD), dyrektywie 2011/65/EU (RoHS) i dyrektywie 2014/53/EU.

**Ograniczenia w pasmie 5 GHz:**

Zgodnie z artykułem 10 (10) dyrektywy 2014/53/UE to urządzenie może być używane wyłącznie w budynkach, gdy korzysta z zakresu częstotliwości 5150 – 5350 MHz w następujących krajach: Austria (AT), Belgia (BE), Bułgaria (BG), Chorwacja (HR), Cypr (CY), Czechy (CZ), Dania (DK), Estonia (EE), Finlandia (FI), Francja (FR), Grecja (EL), Hiszpania (ES), Holandia (NL), Irlandia (IE), Irlandia Północna (UK(NI)), Islandia (IS), Liechtenstein (LI), Litwa (LT), Luksemburg (LU), Łotwa (LV), Malta (MT), Niemcy (DE), Norwegia (NO), Polska (PL), Portugalia (PT), Rumunia (RO), Słowacja (SK), Słowenia (SI), Szwajcaria (CH), Szwecja (SE), Turcja (TR), Węgry (HU) i Włochy (IT).

**Pasma częstotliwości i moc (CE)**

Pasma częstotliwości, tryby i dopuszczalne wartości graniczne znamionowej mocy promieniowanej (transmisja i/lub przewodzenie) tego urządzenia radiowego są następujące:

**Wi-Fi:** 2,4 GHz (2,4 – 2,4835 GHz): 20 dBm; 5 GHz (5,15 – 5,25 GHz): 23 dBm; 5 GHz (5,25 – 5,35 GHz): 23 dBm; 5 GHz (5,470 – 5,725 GHz): 23 dBm; 5 GHz (5,725 – 5,850 GHz): 14 dBm

**Bluetooth:** 2,4 GHz (2,4 – 2,4835 GHz): 20 dBm

W przypadku urządzeń dostarczanych bez zasilacza należy użyć markowego zasilacza.

Aby uzyskać więcej informacji dotyczących wymaganego zasilania, należy skorzystać ze specyfikacji produktu.

W przypadku urządzeń dostarczanych bez baterii należy użyć markowej baterii. Aby uzyskać więcej informacji dotyczących wymaganej baterii, należy skorzystać ze specyfikacji produktu.



Dyrektywa 2012/19/EU w sprawie zużytego sprzętu elektrycznego i elektronicznego (WEEE):

Produktów oznaczonych tym symbolem nie wolno

utylizować na obszarze Unii Europejskiej jako niesegregowane odpady komunalne.

Aby zapewnić prawidłowy recykling tego produktu, należy zwrócić go do lokalnego dostawcy przy zakupie równoważnego nowego urządzenia lub utylizować go w wyznaczonym punkcie selektywnej zbiórki odpadów.

Aby uzyskać więcej informacji, skorzystaj z witryny internetowej [www.recyclethis.info](http://www.recyclethis.info)



Dyrektywa 2006/66/EC w sprawie baterii i akumulatorów i zmieniająca ją dyrektywa 2013/56/EU: Ten produkt zawiera baterię, której nie wolno

utylizować na obszarze Unii Europejskiej jako niesegregowane odpady komunalne.

Szczegółowe informacje dotyczące baterii zamieszczono w dokumentacji produktu.

Bateria jest oznaczona tym symbolem, który może także zawierać litery wskazujące na zawartość kadmu (Cd), ołowiu (Pb) lub rtęci (Hg). Aby zapewnić prawidłowy recykling baterii, należy zwrócić ją do dostawcy lub przekazać do wyznaczonego punktu zbiórki.

Aby uzyskać więcej informacji, skorzystaj z witryny internetowej [www.recyclethis.info](http://www.recyclethis.info).

Ostrzeżenie: To jest produkt klasy A. W budynkach mieszkalnych ten produkt może powodować zakłócenia radiowe. W takich okolicznościach użytkownik może być zobowiązany do zastosowania adekwatnych środków zaradczych.

**Zalecenia dotyczące bezpieczeństwa**

Te zalecenia umożliwiają prawidłowe korzystanie z produktu i zapobieganie zagrożeniu użytkowników lub zniszczeniu wyposażenia.

### Przepisy i rozporządzenia

- Produkt powinien być użytkowany zgodnie z lokalnymi rozporządzeniami dotyczącymi bezpiecznego korzystania z urządzeń elektrycznych.

### Transport

- Podczas transportu urządzenie powinno być umieszczone w oryginalnym lub podobnym opakowaniu.
- Należy zachować opakowanie urządzenia. W przypadku wystąpienia usterki urządzenia należy zwrócić je do zakładu produkcyjnego w oryginalnym opakowaniu. Producent nie ponosi odpowiedzialności za uszkodzenie urządzenia na skutek transportu bez oryginalnego opakowania.
- Należy chronić urządzenie przed upadkiem lub udarami mechanicznymi. Należy chronić urządzenie przed zakłóceniami magnetycznymi.

### Zasilanie

- Napięcie wejściowe powinno spełniać wymagania dotyczące źródeł zasilania z własnym ograniczeniem (LPS; 7,2 V DC, 890 mA) zgodnie z normą IEC61010-1. Szczegółowe informacje zamieszczono w sekcji zawierającej dane techniczne.
- Należy upewnić się, że wtyczka jest prawidłowo podłączona do gniazda sieci elektrycznej.
- NIE wolno podłączać wielu urządzeń do jednego zasilacza, ponieważ może to spowodować przegrzanie lub zagrożenie pożarowe na skutek przeciążenia.

### Bateria

- Wbudowana bateria nie jest przystosowana do demontażu przez użytkownika. Jeżeli konieczne jest wykonanie naprawy, należy skontaktować się z producentem.
- NIE wolno ładować baterii innego typu przy użyciu ładowarki dostarczonej razem z urządzeniem. Należy upewnić się, że żadne palne materiały nie znajdują się w promieniu dwóch metrów wokół ładowarki podczas ładowania.
- Jeżeli bateria jest przechowywana przez dłuższy czas, należy naładować ją całkowicie co pół roku, aby zapewnić jej prawidłowy stan

techniczny. Ignorowanie tego zalecenia może spowodować uszkodzenie.

- NIE wolno umieszczać baterii w pobliżu źródeł ciepła lub ognia. Należy chronić urządzenie przed bezpośrednim światłem słonecznym.
- NIE wolno połykać baterii, ponieważ może to spowodować oparzenia chemiczne.
- NIE wolno umieszczać baterii w miejscu dostępnym dla dzieci.
- Gdy zasilanie urządzenia jest wyłączone, a bateria zegara RTC jest całkowicie naładowana, ustawienia zegara są przechowywane przez trzy miesiące.
- Przed pierwszym użyciem należy włączyć zasilanie urządzenia i ładować baterię zegara RTC przy użyciu baterii litowej przez ponad dwie godziny.
- Urządzenie jest zasilane baterią o napięciu znamionowym 7,2 V i pojemności 4800 mAh.
- Bateria uzyskała certyfikat UL2054.

### Konserwacja

- Jeżeli produkt nie działa prawidłowo, skontaktuj się z dystrybutorem lub najbliższym centrum serwisowym. Producent nie ponosi odpowiedzialności za problemy spowodowane przez nieautoryzowane prace naprawcze lub konserwacyjne.
- Konieczna jest regularna wymiana kilku podzespołów urządzenia (np. kondensatora elektrolitycznego). Przeciętny okres użytkowania może być różny, dlatego zalecane jest regularne sprawdzanie stanu technicznego podzespołów. Aby uzyskać więcej informacji, należy skontaktować się z dystrybutorem.
- Należy przetrzeć urządzenie ostrożnie czystą ściereczką zwilżoną niewielką ilością etanolu, jeżeli jest to konieczne.
- Obiektyw należy czyścić wacikami bawełnianymi nasączonymi alkoholem etylowym w stężeniu 99%.
- Użycie urządzenia niezgodnie z zaleceniami może spowodować anulowanie gwarancji producenta.
- Ograniczenie natężenia prądu złącza USB 3.0 PowerShare jest zależne od marki komputera, co może spowodować niezgodność. Zalecane jest więc użycie zwykłego złącza USB 3.0 lub USB 2.0, jeżeli komputer nie rozpozna urządzenia podłączonego do złącza USB 3.0 PowerShare.
- Kamera okresowo automatycznie wykonuje kalibrację, aby zoptymalizować jakość obrazu i dokładność pomiarów. W tym procesie obraz

jest na chwilę wstrzymywany i emitowany jest dźwięk kliknięcia sygnalizujący przesunięcie migawki przed detektorem.

Automatyczna kalibracja jest wykonywana częściej podczas rozruchu albo przy bardzo niskiej lub bardzo wysokiej temperaturze otoczenia. Jest to standardowa procedura zapewniająca optymalne funkcjonowanie kamery.

### Warunki otoczenia

- NIE wolno narażać urządzenia na ekstremalnie wysokie lub niskie temperatury, kurz, substancje korozyjne, roztwory soli, zasady lub wilgoć. Należy upewnić się, że warunki otoczenia spełniają wymagania określone przez producenta urządzenia. Podczas użytkowania urządzenia temperatura otoczenia powinna wynosić od  $-20^{\circ}\text{C}$  do  $+50^{\circ}\text{C}$ , a wilgotność powietrza nie powinna być większa niż 95%.
- Urządzenie należy umieścić w suchym i odpowiednio wentylowanym miejscu.
- Należy chronić urządzenie przed silnym promieniowaniem elektromagnetycznym oraz kurzem i pyłem.
- NIE wolno kierować obiektywu w stronę słońca lub innego źródła intensywnego światła.
- Jeżeli używane jest wyposażenie laserowe, należy upewnić się, że obiektyw urządzenia nie jest oświetlany przez wiązkę lasera, ponieważ może to spowodować jego spalanie.
- Urządzenie jest przeznaczone do użytku w budynkach lub na zewnątrz budynków, ale powinno być chronione przed wilgocią.
- Stopień ochrony IP 54.
- Stopień zanieczyszczenia środowiska 2.

### Usługa kalibracji

Zalecane jest przesyłanie urządzenia do producenta co rok w celu kalibracji i skontaktowanie się z lokalnym dystrybutorem w celu uzyskania informacji dotyczących elementów urządzenia wymagających konserwacji. Aby uzyskać szczegółowe informacje dotyczące usług kalibracji, skorzystaj z witryny internetowej <https://www.hikmicrotech.com/en/support/calibration-service.html>.

### Pomoc techniczna

- Portal <https://www.hikmicrotech.com/en/contact-us.html> ułatwia klientom firmy HIKMICRO optymalne korzystanie z produktów HIKMICRO.

Ten portal internetowy zapewnia dostęp, między innymi, do naszego zespołu pomocy technicznej, oprogramowania, dokumentacji i usług.

### Poważne awarie

- Jeżeli urządzenie wydziela dym lub intensywny zapach albo emituje hałas, należy niezwłocznie wyłączyć zasilanie i odłączyć przewód zasilający, a następnie skontaktować się z centrum serwisowym.

### Laser



Ostrzeżenie:  
Promieniowanie laserowe emitowane przez urządzenie może spowodować zranienie

oczu, oparzenie skóry lub zapłon substancji palnych. Należy chronić oczy przed wiązką lasera. Przed włączeniem oświetlenia pomocniczego należy upewnić się, że żadne osoby lub substancje palne nie znajdują się na ścieżce wiązki lasera. Długość fali wynosi 650 nm, a moc jest mniejsza niż 1 mW. Laser spełnia wymagania normy IEC60825-1:2014.

Konserwacja lasera: Regularna konserwacja lasera nie jest wymagana. Jeżeli laser nie działa, należy wymienić moduł lasera w zakładzie produkcyjnym, korzystając z uprawnień gwarancyjnych. Podczas wymiany modułu lasera urządzenie powinno być wyłączone. Przestroga: korzystanie z elementów usługowych lub regulacyjnych albo wykonywanie procedur niezgodnie z zaleceniami podanymi w tej publikacji może spowodować narażenie na szkodliwe promieniowanie.

### Adres producenta

Lokal 313, Jednostka B, Budynek 2, Ulica 399 Danfeng Road, Region dystryktu Xixing, Dystrykt Binjiang, Hangzhou, Zhejiang 310052, Chiny Hangzhou Microimage Software Co., Ltd.

**UWAGA DOTYCZĄCA ZGODNOŚCI Z PRZEPISAMI:** Produkty termowizyjne mogą podlegać kontroli eksportu w różnych krajach lub regionach, takich jak Stany Zjednoczone, Wielka Brytania lub kraje członkowskie Unii Europejskiej, które sygnowały porozumienie Wassenaar. Jeżeli planowane jest przesyłanie, eksportowanie lub reeksportowanie produktów termowizyjnych przez granice państw, należy skonsultować się z ekspertem w dziedzinie prawa lub zgodności

z przepisami albo lokalnymi urzędami administracji państwowej, aby uzyskać informacje dotyczące wymaganej licencji eksportowej.

Magyar

### Jogi információk

#### JOGI NYILATKOZAT

EZT A KÉZIKÖNYVET, VALAMINT A BENNE SZEREPLŐ TERMÉKET ANNAK HARDVER-, SZOFTVER-ÖSSZETEVŐIVEL ÉS FIRMWARE-ÉVEL EGYÜTT „EREDETI FORMÁBAN” BIZTOSÍTJUK, „BELEÉRTVE AZOK ÖSSZES ESETLEGES HIBÁJÁT”. A HIKMICRO NEM VÁLLAL SEM KIFEJEZETT, SEM TÖRVÉNY ÁLTAL VÉLELMEZETT JÓTÁLLÁST TÖBBEK KÖZÖTT – DE NEM KORLÁTOZVA – A TERMÉK ÉRTÉKESÍTHETŐSÉGÉRE, MEGFELELŐ MINŐSÉGÉRE, VALAMINT ADOTT CÉLRA VALÓ ALKALMASSÁGÁRA. A TERMÉKET KIZÁRÓLAG SAJÁT FELELŐSSÉGÉRE HASZNÁLHATJA. A HIKMICRO SEMMILYEN ESETBEN SEM VÁLLAL FELELŐSSÉGET ÖN FELÉ SEMMILYEN KÜLÖNLEGES, KÖVETKEZMÉNYES, JÁRULÉKOS VAGY KÖZVETETT KÁRÉRT, BELEÉRTVE TÖBBEK KÖZÖTT A TERMÉK HASZNÁLATÁVAL ÖSSZEFÜGGÉSBEN AZ ÜZLETI HASZON ELVESZTÉSÉBŐL, AZ ÜZLETMENET MEGSZAKADÁSÁBÓL, VALAMINT AZ ADATOK VAGY DOKUMENTUMOK ELVESZTÉSÉBŐL EREDŐ KÁROKAT, TÖRTÉNJEN EZ SZERZŐDÉSSZEGÉS VAGY KÁROKOZÁS (BELEÉRTVE A GONDATLANSÁGOT) EREDMÉNYEKÉNT, MÉG AKKOR SEM, HA A HIKMICRO VÁLLALATOT TÁJÉKOZTATTÁK AZ ILYEN KÁROK BEKÖVETKEZÉSÉNEK LEHETŐSÉGÉRŐL. ÖN TUDOMÁSUL VESZI, HOGY AZ INTERNET TERMÉSZETÉBŐL FAKADÓAN KOCKÁZATOKAT REJT, ÉS A HIKMICRO SEMMILYEN FELELŐSSÉGET NEM VÁLLAL A RENDELLENES MŰKÖDÉSÉRT, A SZEMÉLYES ADATOK KISZIVÁRGÁSÁÉRT VAGY MÁS OLYAN KÁROKÉRT, AMELYEKET KIBERTÁMADÁSOK, HACKERTÁMADÁSOK, VÍRUSFERTŐZÉSEK VAGY MÁS INTERNETES BIZTONSÁGI VESZÉLYEK OKOZTAK; A HIKMICRO AZONBAN KÉRÉSRE IDŐBEN MŰSZAKI TÁMOGATÁST NYÚJT. ÖN ELFOGADJA, HOGY EZT A TERMÉKET KIZÁRÓLAG A VONATKOZÓ TÖRVÉNYI ELŐÍRÁSOK BETARTÁSÁVAL HASZNÁLJA, ÉS HOGY A VONATKOZÓ TÖRVÉNYEKNEK MEGFELELŐ HASZNÁLAT KIZÁRÓLAG AZ ÖN FELELŐSSÉGE. KÜLÖNÖSKÉPPEN AZ ÖN FELELŐSSÉGE, HOGY A TERMÉK HASZNÁLATA SORÁN NE SÉRTSE HARMADIK FÉL JOGAIT,

BELEÉRTVE, DE NEM KORLÁTOZVA A NYILVÁNOSSÁGRA, SZELLEMI TULAJDONRA, ADATOK VÉDELMERE ÉS EGYÉB SZEMÉLYES ADATOKRA VONATKOZÓ JOGOKAT. A TERMÉKET NEM HASZNÁLHATJA TILTOTT CÉLRA, BELEÉRTVE A TÖMEGPUSZTÍTÓ FEGYVEREK FEJLESZTÉSÉT VAGY GYÁRTÁSÁT, A VEGYI VAGY BIOLÓGIAI FEGYVEREK FEJLESZTÉSÉT VAGY GYÁRTÁSÁT, VALAMINT BÁRMILYEN, ROBBANÁSVESZÉLYES VAGY NEM BIZTONSÁGOS NUKLEÁRIS HASADÓANYAG-CIKLUSSAL KAPCSOLATOS TEVÉKENYSÉGET, ILLETVE EMBERI JOGI VISSZAÉLÉSEKET TÁMOGATÓ MÓDON TÖRTÉNŐ FELHASZNÁLÁST.

HA A JELEN KÉZIKÖNYV ÉS A HATÁLYOS TÖRVÉNY KÖZÖTT ELLENTMONDÁS TAPASZTALHATÓ, AKKOR AZ UTÓBBI A MÉRVADÓ.

### Szabályozással kapcsolatos információk

---

**Ezek a cikkelyek kizárólag a megfelelő jelt vagy információt viselő termékekre vonatkoznak.**

---

### EU megfelelési nyilatkozat



Ez a termék és a mellékelt tartozékai (ha vannak) a „CE” jelzést viselik, így megfelelnek a 2014/30/EU (EMCD), a 2014/35/EU (LVD) és a 2011/65/EU (RoHS) és a 2014/53/EU irányelvben felsorolt harmonizált európai szabványoknak.

### Korlátozások az 5 GHz-es sávban:

A 2014/53/EU irányelv 10 (10) cikkelyének megfelelően, ha a készüléket az 5150 MHz-től 5350 MHz-ig terjedő tartományban használja, a beltéri használat a következő országokban tilos: Ausztria (AT), Belgium (BE), Bulgária (BG), Horvátország (HR), Ciprus (CY), Cseh köztársaság (CZ), Dánia (DK), Észtország (EE), Finnország (FI), Franciaország (FR), Németország (DE), Görögország (EL), Magyarország (HU), Izland (IS), Írország (IE), Olaszország (IT), Lettország (LV), Liechtenstein (LI), Litvánia (LT), Luxemburg (LU), Málta (MT), Hollandia (NL), Észak-Írország (UK(NI)), Norvégia (NO), Lengyelország (PL), Portugália (PT), Románia (RO), Szlovákia (SK), Szlovénia (SI), Spanyolország (ES), Svédország (SE), Svájc (CH) és Törökország (TR).

### Frekvenciasávok és teljesítmény (az CE)

Az alábbi rádióberendezésre érvényes frekvenciasávok és üzemmódok, továbbá a leadott teljesítmény (sugárzott és/vagy vezetett) névleges határértékei a következők:

**Wi-Fi:** 2,4 GHz (2,4 GHz–2,4835 GHz): 20 dBm; 5 GHz (5,15 GHz–5,25 GHz): 23 dBm; 5 GHz (5,25 GHz–5,35 GHz): 23 dBm; 5 GHz (5,47 GHz–5,725 GHz): 23 dBm; 5 GHz (5,725 GHz–5,85 GHz): 14 dBm

**Bluetooth:** 2,4 GHz (2,4 GHz–2,4835 GHz): 20 dBm

Ha az eszközhöz nincs mellékelve tápadapter, használjon minősített gyártó által készített tápadaptert. A tápellátással szembeni részletes követelmények a termék műszaki adataiban vannak feltüntetve.

Ha az eszközhöz nincs mellékelve akkumulátor vagy elem, használjon minősített gyártó által biztosított akkumulátort vagy elemet. Az akkumulátorral szembeni részletes követelmények a termék műszaki adataiban vannak feltüntetve.



2012/19/EU irányelv (WEEE irányelv): Az ilyen jelzéssel ellátott termékeket tilos szelektálatlan kommunális hulladékként



elhelyezni az Európai Unió területén. A megfelelő újrahasznosítás érdekében vigye vissza ezt a terméket helyi forgalmazóhoz, amikor új, egyenértékű berendezést vásárol, vagy adja le a kijelölt gyűjtőhelyeken. További információért keresse fel az alábbi weboldalt: [www.recyclethis.info](http://www.recyclethis.info)



2006/66/EK irányelv és annak 2013/56/EU kiegészítése (akkumulátor-irányelv): Ez a termék olyan akkumulátort tartalmaz, amelyet az Európai

Unióban tilos szelektálatlan kommunális hulladékként ártalmatlanítani. A termékdokumentációban további információkat talál az akkumulátorról. Az akkumulátor ezzel a jelzéssel van ellátva. A jelzésen megtalálhatók lehetnek a kadmiumot (Cd), ólmot (Pb) vagy higanyt (Hg) jelző betűjelek. A megfelelő újrahasznosítás érdekében vigye vissza az akkumulátort a forgalmazóhoz, vagy juttassa el egy kijelölt gyűjtőhelyre. További információért keresse fel az alábbi weboldalt: [www.recyclethis.info](http://www.recyclethis.info).

Figyelmeztetés: Ez egy A osztályú termék. Lakókörnyezetben rádióhullámú zavart okozhat,

amely esetben a felhasználó számára előírható a megfelelő intézkedések megtétele.

### **Biztonsági utasítások**

Jelen utasítások arra szolgálnak, hogy a felhasználó helyesen használhassa a terméket, elkerülve a veszélyeket és megelőzve az anyagi károkat.

### **Törvények és szabályok**

- A termék használatakor szigorúan be kell tartani a helyi elektromos biztonsági előírásokat.

### **Szállítás**

- Szállítás alkalmával tartsa a terméket az eredeti, vagy ahhoz hasonló csomagolásban.
- Minden csomagolóanyagot őrizzen meg későbbi felhasználásra. Hiba esetén az eredeti csomagolásában kell a készüléket visszaküldenie a gyártónak. Az eredeti csomagolástól eltérő csomagolás a termék sérülését okozhatja. A vállalat ez esetben nem vállal semmilyen felelősséget.
- Ne ejtse le és ne tegye ki ütődésnek a készüléket. Tartsa távol a készüléket a mágneses zavarforrásoktól.

### **Tápellátás**

- A bemeneti feszültségnek meg kell felelnie az IEC61010-1 szabvány szerinti korlátozott áramforrásnak (7,2 V DC, 890 mA). A részletes információkért olvassa el a műszaki adatokat.
- Ellenőrizze, hogy a tápcsatlakozó stabilan van-e csatlakoztatva a konnektorhoz.
- NE csatlakoztasson több készüléket egy hálózati adapterre, hogy elkerülje a túlterhelés okozta túlmelegedést vagy tűzveszélyt.

### **Akkumulátor**

- A beépített akkumulátor nem vehető ki. Kérjük, forduljon a gyártóhoz, ha javítás szükséges.
- Az akkumulátorokat csak az eszközhöz mellékelt töltővel töltsse. Ügyeljen arra, hogy töltés közben az akkumulátortöltő 2 méteres körzetén belül ne legyenek éghető anyagok.
- Az akkumulátor hosszú távú tárolásakor az akkumulátor minőségének biztosítása érdekében ellenőrizze fél évente, hogy az teljesen fel van-e töltve. Ellenkező esetben rongálódás következhet be.
- NE helyezze az akkumulátort hőforrás vagy nyílt láng közelébe. Óvja a közvetlen napsütéstől.
- NE nyelje le az akkumulátort, hogy elkerülje a vegyi égési sérüléseket.

- Tartsa az akkumulátort gyermekektől TÁVOL.
- Ha a készülék ki van kapcsolva, és a RTC akkumulátor teljesen fel van töltve, akkor az idő beállítása 3 hónapig megőrizhető.
- Az első használat alkalmával, kapcsolja be a készüléket, és több 2 órán át töltsse a RTC akkumulátort a lítium akkumulátorral.
- Az akkumulátor feszültsége 7,2 V, az akkumulátor kapacitása pedig 4800 mAh.
- Az akkumulátor UL2054 tanúsítvánnyal rendelkezik.

### **Karbantartás**

- Ha a termék NEM működik megfelelően, forduljon a forgalmazóhoz vagy a legközelebbi szervizközpontoz. Nem vállalunk felelősséget az illetéktelen javításból vagy karbantartásból eredő károkért.
- A készülék néhány alkatrésze (pl. elektrolit kondenzátor) rendszeres cserét igényel. Ezek átlagos élettartama változó, ezért rendszeres ellenőrzés ajánlott. Részletekért forduljon a forgalmazóhoz.
- Szükség esetén törölje le a készüléket egy tiszta törölközővel és kis mennyiségű etanollal.
- Vattával és 99%-os etil-alkohollal tisztítsa meg az objektíveket.
- Ha a készüléket nem a gyártó által meghatározott módon használja, a védelem szintje csökkenhet.
- Vegye figyelembe, hogy az USB 3.0 PowerShare port aktuális korlátja eltérhet PC márkánként, ami inkompatibilitási problémákat eredményezhet. Ezért ajánlott szabványos USB 3.0 vagy USB 2.0 portot használni, ha a PC nem képes felismerni az USB eszközt az USB 3.0 PowerShare porton keresztül.
- A készülék rendszeres önkalibrálást hajt végre a képminőség és a mérési pontosság optimalizálása érdekében. A folyamat során a kép rövid időre megmerevedik, és egy „kattanás” hallható, miközben a zárszerkezet elmozdul az érzékelő előtt. Az önkalibrálás gyakrabban előfordul indítás során, illetve nagyon hideg vagy nagyon meleg környezetben. Ez a normális működés része, amely biztosítja a kamera optimális teljesítményét.

### **Használati környezet**

- NE tegye ki a készüléket szélsőségesen forró, hideg, poros, korrozív, sós, lúgos vagy nedves környezet hatásának. Bizonyosodjon meg, hogy a használati környezet megfelel a készülék előírásainak. A megfelelő üzemelési

hőmérséklet-tartomány -20°C - 50 °C (-4 °F - 122 °F), a megfelelő üzemi páratartalom pedig legfeljebb 95%.

- A készüléket száraz és jól szellőző környezetben helyezze el.
- NE TEGYE ki a készüléket erős elektromágneses sugárzásnak vagy poros környezetnek.
- NE IRÁNYÍTSA az objektívet a Nap vagy más erős fényforrás irányába.
- Ha bármilyen lézerekészülék használ, figyeljen arra, hogy a készülék lencsáját ne érje a lézersugár, különben az kiéghet.
- A készülék alkalmas beltéri és kültéri használatra, de ne tegye ki nedves környezeti viszonyoknak.
- A védelem szintje IP 54.
- A szennyezettségi szint 2-es.

### Kalibrálási szolgáltatás

Javasoljuk, hogy évente egyszer küldje vissza a készüléket kalibrálás céljából, és kérjük, vegye fel a kapcsolatot a helyi forgalmazóval a karbantartási lépésekre vonatkozó további információk érdekében. A részletesebb kalibrációs szolgáltatásokért keresse fel a következő oldalt: <https://www.hikmicrotech.com/en/support/calibration-service.html>.

### Műszaki támogatás

- A <https://www.hikmicrotech.com/en/contact-us.html> portál segít Önnek, hogy vásárlóként a legtöbbet hozza ki HIKMICRO termékeiből. A portálon keresztül elérheti ügyfélszolgálati csapatunkat, és emellett szoftvereket és dokumentációkat, illetve a szervizek elérhetőségeit is megtalálja, többek között.

### Vészhelyzet

- Ha a készülék füstöt, furcsa szagot vagy zajt bocsát ki, azonnal kapcsolja ki, húzza ki a tápkábelt, majd forduljon a szervizközpontoz.

### Lézer



Figyelmeztetés: A készülékből származó lézersugárzás szemsérüléseket eredményezhet, bőr vagy

éghető anyagok égését okozhatja. Óvja meg szemét a közvetlen lézersugárzástól. Mielőtt engedélyezné a Fénykiegészítő funkciót, győződjön meg arról, hogy nincsenek emberek vagy gyúlékony anyagok a lézertencse előtt. A

hullám hossza 650 nm, a teljesítmény pedig kevesebb, mint 1 mW. A lézer megfelel az IEC60825-1:2014 szabványnak.

A lézer karbantartása: A lézer rendszeres karbantartására nincs szükség. Ha a lézer nem működik, akkor a lézerberendezést garanciálisan a gyárban kell kicseréltetni. A lézerberendezés cseréjekor kapcsolja ki a készülék áramellátását. Figyelem - Az itt megadottaktól eltérő kezelőszervek vagy beállítások használata, illetve az itt megadottaktól eltérő eljárások alkalmazása veszélyes lézertény expozióhoz vezethet.

### A gyártó címe

313-as szoba, B egység, 2-es épület, 399 Danfeng Road, Xixing alkerület, Binjiang kerület, Hangzhou, Zhejiang 310052, Kína  
Hangzhou Microimage Software Co., Ltd.

MEGFELELŐSÉGI MEGJEGYZÉS: A termográfiasorozat termékeire exportszabályozás vonatkozhat különböző régiókban és országokban, pl. az Egyesült Államokban, az Európai Unióban, az Egyesült Királyságban és/vagy a wassenaari egyezmény más tagországaiban. Ha a termográfiasorozat termékeit különböző országok közt szeretné szállítani, exportálni vagy újraexportálni, tájékozódjon a szükséges exportengedélyekről és követelményekről egy jogi vagy megfelelőségi szakértőnél, vagy a helyi hatóságoknál.

**Română**

### Informații juridice

#### PRECIZĂRI LEGALE

ÎN MĂSURA MAXIMĂ PERMISSĂ DE LEGISLAȚIA APLICABILĂ, ACEST MANUAL ȘI PRODUSUL DESCRIS, ÎMPREUNĂ CU HARDWARE-UL, SOFTWARE-UL ȘI FIRMWARE-UL SĂU, SUNT FURNIZATE „CA ATARE” ȘI „CU TOATE DEFECTELE ȘI ERORILE”. HIKMICRO NU OFERĂ GARANȚII, EXPLICITE SAU IMPLICITE, INCLUSIV, FĂRĂ LIMITARE, VANDABILITATE, CALITATE SATISFĂCĂTOARE SAU ADECVARE PENTRU UN ANUMIT SCOP. UTILIZAREA PRODUSULUI DE CĂTRE DVS. ESTE PE PROPRIUL RISC. ÎN NICIUN CAZ HIKMICRO NU VA FI RĂSPUNZĂTOR FAȚĂ DE DVS. PENTRU ORICE DAUNE SPECIALE, CONSECVENTE, ACCIDENTALE SAU INDIRECTE, INCLUSIV, PRINTRE ALTELE, DAUNE PENTRU PIERDEREA PROFITURILOR DE AFACERI, ÎNTRERUPEREA AFACERII, SAU PIERDEREA DATELOR, CORUPȚIA SISTEMELOR SAU PIERDEREA DOCUMENTAȚIEI, FIE CĂ SE



BAZEAZĂ PE ÎNCĂLCAREA CONTRACTULUI, DELICT (INCLUSIV NEGLIJENȚĂ), RĂSPUNDEREA PRODUSULUI SAU ÎN ALT MOD, ÎN LEGĂTURĂ CU UTILIZAREA PRODUSULUI, CHIAR DACĂ HIKMICRO A FOST INFORMAT CU PRIVIRE LA POSIBILITATEA UNOR ASTFEL DE DAUNE SAU PIERDERI.

RECUNOAȘTEȚI CĂ NATURA INTERNETULUI ASIGURĂ RISCURI DE SECURITATE INERENTE, IAR HIKMICRO NU ÎȘI ASUMĂ NICIO RESPONSABILITATE PENTRU FUNCȚIONAREA ANORMALĂ, SCURGERI DE CONFIDENȚIALITATE SAU ALTE DAUNE REZULTATE DIN ATACURILE CIBERNETICE, ATACURILE HACKERILOR, INFECȚIILOR CU VIRUȘI SAU ALTE RISCURI DE SECURITATE PE INTERNET; CU TOATE ACESTE, HIKMICRO VA OFERI ASISTENȚĂ TEHNICĂ ÎN TIMP UTIL, DACĂ ESTE NECESAR.

SUNTEȚI DE ACORD SĂ UTILIZAȚI ACEST PRODUS ÎN CONFORMITATE CU TOATE LEGILE APLICABILE ȘI VĂ REVINE ÎN ÎNTREGIME RESPONSABILITATEA DE A VĂ ASIGURA CĂ UTILIZAREA DVS. ESTE ÎN CONFORMITATE CU LEGISLAȚIA APLICABILĂ. ÎN SPECIAL, SUNTEȚI RESPONSABIL(Ă) PENTRU UTILIZAREA ACESTUI PRODUS ÎNTR-UN MOD CARE NU ÎNCALCĂ DREPTURILE TERȚILOR, INCLUSIV, DAR FĂRĂ A SE LIMITA LA DREPTURILE DE PUBLICITATE, DREPTURILE DE PROPRIETATE INTELECTUALĂ SAU PROTECȚIA DATELOR ȘI ALTE DREPTURI DE CONFIDENȚIALITATE. NU VEȚI UTILIZA ACEST PRODUS PENTRU UTILIZĂRI FINALE INTERZISE, INCLUSIV PENTRU DEZVOLTAREA SAU PRODUCEREA DE ARME DE DISTRUGERE ÎN MASĂ, DEZVOLTAREA SAU PRODUCEREA DE ARME CHIMICE SAU BIOLOGICE, DESFĂȘURAREA ORICĂROR ACTIVITĂȚI ÎN CONTEXTUL ORICĂRUI EXPLOZIBIL NUCLEAR SAU AL UNUI CICLU DE PRODUCȚIE A UNUI COMBUSTIBIL NUCLEAR CARE NU PREZINTĂ SIGURANȚĂ SAU ÎN SPRIJINUL ÎNCĂLCĂRII DREPTURILOR OMULUI. ÎN CAZUL UNOR CONFLICTE ÎNTRE ACEST MANUAL ȘI LEGEA APLICABILĂ, ACEASTA DIN URMĂ PREVALEAZĂ.

#### Informații de reglementare

---

**Aceste clauze se aplică numai produselor care poartă marca sau informațiile corespunzătoare.**

---

#### Declarație de conformitate UE



Acest produs și, dacă este cazul, și accesoriile furnizate sunt însemnate cu marcajul „CE” și, drept urmare, sunt conforme cu standardele europene armonizate aplicabile, enumerate în Directiva 2014/30/UE (EMCD), Directiva 2014/35/UE (LVD), Directiva 2011/65/UE (RoHS), Directive 2014/53/UE.

#### Restricții în banda de 5 GHz:

În conformitate cu articolul 10 alineatul (10) din Directiva 2014/53/UE, atunci când funcționează în intervalul de frecvențe cuprins între 5150 și 5350 MHz, acest dispozitiv este limitat la utilizarea în interior în: Austria (AT), Belgia (BE), Bulgaria (BG), Croația (HR), Cipru (CY), Republica Cehă (CZ), Danemarca (DK), Estonia (EE), Finlanda (FI), Franța (FR), Germania (DE), Grecia (EL), Ungaria (HU), Islanda (IS), Irlanda (IE), Italia (IT), Letonia (LV), Liechtenstein (LI), Lituania (LT), Luxemburg (LU), Malta (MT), Țările de Jos (NL), Irlanda de Nord (UK(NI)), Norvegia (NO), Polonia (PL), Portugalia (PT), România (RO), Slovacia (SK), Slovenia (SI), Spania (ES), Suedia (SE), Elveția (CH) și Turcia (TR).

#### Benzi de frecvență și putere (pentru CE)

Limitele nominale pentru benzile de frecvență și moduri și puterea de transmisie (radiată și/sau condusă) aplicabile următoarelor echipamente radio sunt următoarele:

**Wi-Fi:** 2,4 GHz (de la 2,4 GHz până la 2,4835 GHz): 20 dBm; 5 GHz (de la 5,15 GHz până la 5,25 GHz): 23 dBm; 5 GHz (de la 5,25 GHz până la 5,35 GHz): 23 dBm; 5 GHz (de la 5,47 GHz până la 5,725 GHz): 23 dBm; 5 GHz (de la 5,725 GHz până la 5,85 GHz): 14 dBm

**Bluetooth:** 2,4 GHz (de la 2,4 GHz până la 2,4835 GHz): 20 dBm

Dacă dispozitivul a fost furnizat fără un adaptor de alimentare, folosiți adaptorul de alimentare furnizat de un producător calificat. Consultați specificațiile produsului pentru cerințele detaliate de alimentare.

Dacă dispozitivul a fost furnizat fără o baterie, folosiți bateria furnizată de un producător calificat. Consultați specificațiile produsului pentru cerințele detaliate privind bateria.



Directiva 2012/19/UE (directiva DEEE): Produsele marcate cu acest simbol nu pot fi eliminate ca deșeuri municipale nesortate în Uniunea Europeană. Pentru o

reciclare adecvată, returnați acest produs furnizorului local la achiziționarea unui echipament nou echivalent sau predați-l într-unul dintre punctele de colectare desemnate. Pentru mai multe informații, consultați: [www.recyclethis.info](http://www.recyclethis.info)



Directiva 2006/66/CE și directiva de modificare a acesteia 2013/56/UE (directiva privind bateriile): Acest produs conține o baterie care nu poate fi eliminată

ca deșeu municipal nesortat în Uniunea Europeană. Consultați documentația produsului pentru informații specifice despre baterie. Bateria este marcată cu acest simbol, care poate include litere pentru a indica cadmiul (Cd), plumbul (Pb) sau mercurul (Hg). Pentru o reciclare corectă, returnați bateria furnizorului dvs. sau la un punct de colectare desemnat. Pentru mai multe informații, consultați: [www.recyclethis.info](http://www.recyclethis.info).

**Avertizare:** Acesta este un produs din Clasa A. Într-un mediu casnic, acest produs poate cauza interferențe radio, iar în acest caz, utilizatorul poate fi obligat să ia măsuri adecvate.

#### **Instrucțiuni de siguranță**

Aceste instrucțiuni sunt menite să asigure că utilizatorul poate utiliza corect produsul pentru a evita pericolul sau pierderea proprietății.

#### **Legi și reglementări**

- Utilizarea produsului trebuie să respecte cu strictețe reglementările locale de siguranță electrică.

#### **Transport**

- Păstrați dispozitivul în ambalajul original sau similar în timpul transportului.
- După dezambalare, păstrați toate ambalajele pentru o viitoare utilizare. În cazul în care a apărut vreun defect, trebuie să returnați dispozitivul în fabrică cu ambalajul original. Transportul fără ambalajul original poate duce la deteriorarea dispozitivului, iar compania nu își asumă nici o responsabilitate pentru aceasta.
- NU scăpați produsul și NU îl supuneți la șocuri fizice. Țineți dispozitivul departe de interferența magnetică.

#### **Alimentare electrică**

- Tensiunea de intrare trebuie să îndeplinească sursa de alimentare limitată (7,2 VDC, 890 mA) în conformitate cu standardul IEC61010-1. Vă

rugăm să consultați specificațiile tehnice pentru informații detaliate.

- Asigurați-vă că ștecherul este conectat corect la priza de curent.
- NU conectați mai multe dispozitive la un adaptor de alimentare pentru a evita pericolul de supraîncălzire sau de incendiu.

#### **Baterie**

- Bateria încorporată nu poate fi demontată. Vă rugăm să contactați producătorul pentru reparații, dacă este necesar.
- NU încărcați alte tipuri de baterii cu încărcătorul furnizat. Confirmați că nu există material inflamabil la 2 m de încărcător în timpul încărcării.
- Pentru depozitarea pe termen lung a bateriei, asigurați-vă că aceasta este complet încărcată la fiecare jumătate de an pentru a asigura calitatea bateriei. În caz contrar, pot apărea daune.
- NU așezați bateria lângă sursa de încălzire sau de incendiu. Evitați lumina directă a soarelui.
- NU înghițiți bateria pentru a evita arsurile chimice.
- NU așezați bateria la îndemâna copiilor.
- Atunci când dispozitivul este oprit și bateria RTC este plină, setările de timp pot fi păstrate timp de 3 luni.
- La prima utilizare, porniți dispozitivul și încărcați bateria RTC cu bateria cu litiu timp de peste 2 ore.
- Tensiunea bateriei este de 7,2 V, iar capacitatea bateriei este de 4800 mAh.
- Bateria este certificată de UL2054.

#### **Întreținere**

- În cazul în care produsul nu funcționează corect, vă rugăm să contactați dealerul sau cel mai apropiat centru de service. Nu ne asumăm nicio responsabilitate pentru problemele cauzate de reparații sau întreținere neautorizate.
- Câteva componente ale dispozitivului (de exemplu, condensator electrolitic) necesită înlocuirea regulată. Durata medie de viață variază, deci se recomandă verificarea periodică. Contactați distribuitorul pentru detalii.
- Ștergeți ușor aparatul cu o cârpă curată și o cantitate mică de etanol, dacă este necesar.
- Curățați obiectivul cu vată de bumbac și alcool etilic 99%.

- În cazul în care echipamentul este utilizat într-un mod care nu este specificat de producător, protecția oferită de dispozitiv poate fi afectată.
- Vă rugăm să rețineți că limita de curent a portului USB 3.0 PowerShare poate varia în funcție de marca PC-ului, ceea ce poate duce la probleme de incompatibilitate. Prin urmare, este recomandat să utilizați portul USB 3.0 sau USB 2.0 obișnuit, dacă dispozitivul USB nu reușește să fie recunoscut de PC prin portul USB 3.0 PowerShare.
- Camera dvs. va efectua periodic o autocalibrare, pentru a optimiza calitatea imaginii și precizia măsurătorilor. În acest proces, imaginea se va întrerupe pentru scurt timp și veți auzi un „clic”, pe măsură ce declanșatorul se deplasează în fața detectorului. Autocalibrarea va fi mai frecventă în timpul pornirii sau în medii foarte reci sau calde. Aceasta este o parte normală a funcționării pentru a asigura performanțe optime pentru camera dumneavoastră.

#### Utilizarea mediului

- NU expuneți dispozitivul la medii extrem de calde, reci, prăfuite, corozive, saline-alkaline sau umede. Asigurați-vă că mediul de funcționare îndeplinește cerințele dispozitivului. Temperatura de funcționare trebuie să fie cuprinsă între -20 °C și 50 °C (-4 °F și 122 °F), iar umiditatea de funcționare trebuie să fie de 95% sau mai mică.
- Așezați dispozitivul într-un mediu uscat și bine ventilat.
- NU expuneți dispozitivul la radiații electromagnetice ridicate sau în medii cu praf.
- NU îndreptați obiectivul la soare sau la orice altă lumină strălucitoare.
- Când utilizați orice echipament laser, asigurați-vă că lentila dispozitivului nu este expusă la raza laser, altfel se poate arde.
- Dispozitivul este potrivit pentru utilizări interioare și exterioare, dar nu îl expuneți în condiții umede.
- Nivelul de protecție este IP 54.
- Gradul de poluare este 2.

#### Serviciul de calibrare

Vă recomandăm să trimiteți dispozitivul înapoi pentru calibrare o dată pe an și vă rugăm să contactați distribuitorul local pentru informații despre punctele de întreținere. Pentru servicii de calibrare mai detaliate, accesați

<https://www.hikmicrotech.com/en/support/calibration-service.html>.

#### Suport tehnic

- <https://www.hikmicrotech.com/en/contact-us.html> vă va ajuta, în calitate de client HIKMICRO, să profitați la maximum de produsele HIKMICRO. Portalul vă oferă acces la echipa noastră de asistență, software și documentație, contacte de service etc.

#### Urgență

- Dacă de la dispozitiv apar fum, miros sau zgomot, opriți imediat alimentarea, deconectați cablul de alimentare și contactați centrul de service.

#### Laser



Avertizare: Radiația laser emisă de dispozitiv poate provoca leziuni oculare, arsuri ale pielii sau substanțe inflamabile.

Protejați ochii de laserul direct. Înainte de a activa funcția Supliment de lumină, asigurați-vă că în fața obiectivului laserului nu se află persoane sau substanțe inflamabile. Lungimea de undă este de 650 nm, iar puterea este mai mică de 1 mW. Laserul respectă standardul IEC60825-1:2014. Întreținere laser: Nu este necesară întreținerea regulată a laserului. În cazul în care laserul nu funcționează, ansamblul laser trebuie să fie înlocuit din fabrică sub garanție. Țineți dispozitivul oprit atunci când înlocuiți ansamblul laser. Atenție-Utilizarea comenzilor sau a reglajelor sau efectuarea altor proceduri decât cele specificate în prezentul document poate duce la o expunere periculoasă la radiații.

#### Adresa de fabricație

Camera 313, Unitatea B, Clădirea 2, 399 Danfeng Road, subdistrictul Xixing, districtul Binjiang, Hangzhou, Zhejiang 310052, China  
Hangzhou Microimage Software Co., Ltd.

NOTIFICARE DE CONFORMITATE: Produsele din seria termică pot fi supuse controalelor exporturilor în diferite țări sau regiuni, inclusiv, fără limitare, Statele Unite ale Americii, Uniunea Europeană, Regatul Unit și/sau alte țări membre ale Aranjamentului de la Wassenaar. Vă rugăm să consultați expertul juridic sau de conformitate profesional sau autoritățile administrației locale pentru orice cerințe necesare privind licența de

export dacă intenționați să transferați, să exportați, să reexportați produsele din seria termică între diferite țări.

**Nederlands**

### **Juridische informatie**

#### **JURIDISCHE DISCLAIMER**

VOOR ZOVER MAXIMAAL TOEGESTAAN OP GROND VAN HET TOEPASSELIJK RECHT, WORDEN DEZE HANDLEIDING EN HET OMSCHREVEN PRODUCT, INCLUSIEF HARDWARE, SOFTWARE EN FIRMWARE, GELEVERD 'ZOALS ZE ZIJN', INCLUSIEF 'FOUTEN EN GEBREKEN'. HIKMICRO GEEFT GEEN GARANTIES, EXPLICIET OF IMPLICIET, WAARONDER ZONDER BEPERKING, VERKOOPBAARHEID, BEVREDIGENDE KWALITEIT OF GESCHIKTHEID VOOR EEN BEPAALD DOEL. HET GEBRUIK VAN HET PRODUCT DOOR U IS OP EIGEN RISICO. IN GEEN GEVAL IS HIKMICRO VERANTWOORDELIJK VOOR SPECIALE, BIJKOMENDE, INCIDENTELE OF INDIRECTE SCHADE, WAARONDER, ONDER ANDERE, SCHADE VAN VERLIES AAN ZAKELIJKE WINST, ZAKELIJKE ONDERBREKING OF VERLIES VAN GEGEVENS, CORRUPTIE OF SYSTEMEN, OF VERLIES VAN DOCUMENTATIE, ONGEACHT OF DIT VOORTVLOEIT UIT CONTRACTBREUK, BENADELING (INCLUSIEF NALATIGHEID), PRODUCTAANSPRAKELIJKHEID OF ANDERS, MET BETREKKING TOT HET PRODUCT, ZELFS ALS HIKMICRO OP DE HOOGTE IS GEBRACHT VAN ZULKE SCHADE OF VERLIES. U ERKENT DAT DE AARD VAN HET INTERNET INHERENTE VEILIGHEIDSRISICO'S INHOUDT EN DAT HIKMICRO GEEN ENKELE VERANTWOORDELIJKHEID AANVAARDT VOOR ABNORMALE WERKING, HET UITLEKKEN VAN PERSOONLIJKE GEGEVENS OF ANDERE SCHADE ALS GEVOLG VAN CYBERAANVALLEN, HACKERAANVALLEN, VIRUSBESMETTINGEN OF ANDERE BEVEILIGINGSRISICO'S OP HET INTERNET; INDIEN NODIG VOORZIET HIKMICRO IN TIJDIGE TECHNISCHE ONDERSTEUNING. U GAAT AKKOORD MET HET GEBRUIK VAN DIT PRODUCT IN OVEREENSTEMMING MET ALLE TOEPASSELIJKE WETTEN EN U BENT ALS ENIGE VERANTWOORDELIJK VOOR DE GARANTIE DAT UW GEBRUIK OVEREENSTEMT MET DE TOEPASSELIJKE WET. U BENT VOORAL VERANTWOORDELIJK DAT HET GEBRUIK VAN DIT PRODUCT GEEN INBREUK PLEEGT OP DE RECHTEN VAN DERDEN, INCLUSIEF EN ZONDER BEPERKING DE RECHTEN VAN PUBLICITEIT,

INTELLECTUEEL EIGENDOM OF GEGEVENSBEZICHTIGING EN ANDERE PRIVACYRECHTEN. U MAG DIT PRODUCT NIET GEBRUIKEN VOOR ENIGE VERBODEN EINDGEBRUIK, MET INBEGRIIP VAN DE ONTWIKKELING OF DE PRODUCTIE VAN MASSAVERNIEGINGSWAPENS, DE ONTWIKKELING OF DE PRODUCTIE VAN CHEMISCHE OF BIOLOGISCHE WAPENS, ALLE ACTIVITEITEN IN HET KADER VAN EVENTUELE NUCLEAIRE EXPLOSIEVEN OF ONVEILIGE NUCLEAIRE BRANDSTOF CYCLUS, OF TER ONDERSTEUNING VAN MENSENRECHTENSCHENDINGEN. IN HET GEVAL VAN ENIGE CONFLICTEN TUSSEN DEZE HANDLEIDING EN DE TOEPASSELIJKE WETGEVING, PREVALEERT DE LAATSTE. **Informatie met betrekking tot regelgeving**

---

**Deze clausules zijn alleen van toepassing op de producten die de overeenkomende markering of informatie dragen.**

---

### **EU-conformiteitsverklaring**

 Dit product en - indien van toepassing - de meegeleverde accessoires dragen het merkteken "CE" en voldoen derhalve aan de toepasselijke geharmoniseerde Europese normen onder richtlijn 2014/30/EU (EMCD), richtlijn 2014/35/EU (LVD), richtlijn 2011/65/EU (RoHS), richtlijn 2014/53/EU.

### **Beperkingen in de 5 GHz-band:**

Volgens artikel 10 (10) van Richtlijn 2014/53/EU is dit apparaat bij gebruik in het frequentiebereik van 5150 tot 5350 MHz beperkt tot gebruik binnenshuis in: Oostenrijk (AT), België (BE), Bulgarije (BG), Kroatië (HR), Cyprus (CY), Tsjechië (CZ), Denemarken (DK), Estland (EE), Finland (FI), Frankrijk (FR), Duitsland (DE), Griekenland (EL), Hongarije (HU), IJsland (IS), Ierland (IE), Italië (IT), Letland (LV), Liechtenstein (LI), Litouwen (LT), Luxemburg (LU), Malta (MT), Nederland (NL), Noord-Ierland (UK(NI)), Noorwegen (NO), Polen (PL), Portugal (PT), Roemenië (RO), Slowakije (SK), Slovenië (SI), Spanje (ES), Zweden (SE), Zwitserland (CH) en Turkije (TR).

### **Frequentiebanden en vermogen (voor CE)**

De nominale limieten voor frequentiebanden en -modi en zendvermogen (uitgestraald en/of geleid) die van toepassing zijn op de volgende radioapparatuur zijn als volgt:

**Wifi:** 2,4 GHz (2,4 GHz tot 2,4835 GHz): 20 dBm; 5 GHz (5,15 GHz tot 5,25 GHz): 23 dBm; 5 GHz (5,25 GHz tot 5,35 GHz): 23 dBm; 5 GHz (5,47 GHz tot 5,725 GHz): 23 dBm; 5 GHz (5,725 GHz tot 5,85 GHz): 14 dBm

**Bluetooth:** 2,4 GHz (2,4 GHz tot 2,4835 GHz): 20 dBm

Voor een apparaat zonder meegeleverde voedingsadapter, dient u de voedingsadapter te gebruiken van een gekwalificeerde fabrikant. Raadpleeg de productspecificaties voor nauwkeurig omschreven vereisten omtrent de voeding.

Voor een apparaat zonder meegeleverde batterij, dient u de batterij te gebruiken van een gekwalificeerde fabrikant. Raadpleeg de productspecificaties voor nauwkeurig omschreven vereisten omtrent de batterij.



Richtlijn 2012/19/EU (WEEE-richtlijn): Producten die met dit symbool zijn gemarkeerd mogen binnen de Europese Unie niet worden weggegooid als

ongesorteerd huishoudelijk afval. Lever dit product voor een juiste recycling in bij uw plaatselijke leverancier bij aankoop van soortgelijke nieuwe apparatuur, of breng het naar daarvoor aangewezen inzamelpunten. Raadpleeg voor meer informatie: [www.recyclethis.info](http://www.recyclethis.info).



Richtlijn 2006/66/EG en zijn amendement 2013/56/EU (Batterijrichtlijn): Dit product bevat een batterij die binnen de Europese Unie niet mag worden

weggegooid als ongesorteerd huishoudelijk afval. Zie de productdocumentatie voor specifieke informatie over de batterij. De batterij is gemarkeerd met dit symbool, dat letters kan bevatten die cadmium (Cd), lood (Pb) of kwik (Hg) aanduiden. Lever de batterij voor een juiste recycling in bij uw leverancier of bij een daarvoor aangewezen inzamelpunt. Raadpleeg voor meer informatie: [www.recyclethis.info](http://www.recyclethis.info).

[www.recyclethis.info](http://www.recyclethis.info).

Waarschuwing: Dit is een product van klasse A. Dit product kan in een huishoudelijke omgeving

radiostoring veroorzaken, in welk geval de gebruiker gepaste maatregelen moet treffen.

### Veiligheidsinstructies

Deze instructies zijn bedoeld om te verzekeren dat de gebruiker het product juist kan gebruiken om gevaar of verlies van eigendommen te vermijden.

### Wet- en regelgeving

- Gebruik van het product moet in strikte overeenstemming met de plaatselijke elektrische veiligheidsvoorschriften plaatsvinden.

### Transport

- Bewaar het apparaat in de originele of soortgelijke verpakking tijdens vervoer.
- Bewaar alle verpakkingen voor toekomstig gebruik. In het geval van een defect moet u het apparaat terugsturen naar de fabriek met de originele verpakking. Transport zonder de originele verpakking kan leiden tot schade aan het apparaat, waarvoor wij geen verantwoordelijk erkennen.
- Laat het product niet vallen en stel het apparaat niet bloot aan schokken. Houd het toestel uit de buurt van magnetische velden.

### Stroomvoorziening

- De ingangsspanning moet voldoen aan de beperkte voedingsbron (7,2 VDC, 890 mA) volgens de IEC61010-1-norm. Zie de technische specificaties voor gedetailleerde informatie.
- Zorg dat de stekker goed in het stopcontact zit.
- Sluit NOOIT meerdere apparaten aan op één voedingsadapter om oververhitting of brandgevaar door overbelasting te voorkomen.

### Batterij

- De ingebouwde batterij kan niet worden gedemonteerd. Neem indien nodig contact op met de fabrikant voor reparatie.
- Laad geen andere batterijtypes op met de meegeleverde oplader. Zorg tijdens het opladen dat er zich geen brandbaar materiaal binnen een straal van 2 m van de oplader bevindt.
- Voor langdurige opslag van de batterij moet u ervoor zorgen dat deze elk half jaar volledig wordt opgeladen om de kwaliteit van de batterij te waarborgen. Als u dit niet doet, kan dit leiden tot schade.
- Houd de batterij uit in de buurt van hitte- of open vuur. Vermijd direct zonlicht.
- Slik de batterij niet in om chemische brandwonden te voorkomen.

- Houd de batterij buiten het bereik van kinderen.
- Wanneer het apparaat is uitgeschakeld en de RTC-batterij vol is, kunnen de tijdstellingen 3 maanden worden bewaard.
- Schakel bij het eerste gebruik het apparaat in en laad de RTC-batterij meer dan 2 uur op met de lithiumbatterij.
- De spanning van de batterij is 7,2 V en de batterijcapaciteit is 4800 mAh.
- De batterij is gecertificeerd met UL2054.

### Onderhoud

- Als het product niet goed werkt, neem dan contact op met uw leverancier of het dichtstbijzijnde servicecentrum. Wij aanvaarden geen verantwoordelijkheid voor problemen die zijn veroorzaakt door ongeautoriseerde reparatie of onderhoud.
- Een paar componenten van het apparaat (o.a. elektrolytische condensator) vereisen regelmatige vervanging. De gemiddelde levensduur varieert, dus periodieke controle wordt aanbevolen. Neem contact op met uw leverancier voor meer informatie.
- Veeg het apparaat voorzichtig schoon met een schone doek en, indien nodig, een kleine hoeveelheid ethanol.
- Reinig de lens met watten en 99% ethylalcohol.
- Als de apparatuur wordt gebruikt op een manier die niet door de fabrikant is gespecificeerd, kan de bescherming van het apparaat worden aangetast.
- Houd er rekening mee dat de huidige limiet van de USB 3.0 PowerShare-poort kan variëren afhankelijk van het merk van de pc, wat mogelijk zal leiden tot incompatibiliteitsproblemen. Het wordt daarom aanbevolen om een gewone USB 3.0- of USB 2.0-poort te gebruiken als het USB-apparaat niet via de USB 3.0 PowerShare-poort wordt herkend door de pc.
- Uw camera zal periodiek een zelfkalibratie uitvoeren om de beeldkwaliteit te optimaliseren en de nauwkeurigheid te meten. In dit proces wordt het beeld kort gepauzeerd en hoort u een "klik" wanneer een sluitersluiter voor de detector beweegt. De zelfkalibratie zal vaker plaatsvinden tijdens het opstarten of in zeer koude of warme omgevingen. Dit is een normaal onderdeel van de het gebruik om optimale voor uw camera te garanderen.

### Gebruiksomgeving

- Stel het apparaat niet bloot aan extreem warme, koude, stoffige, corrosieve, zout-alkalische of vochtige omgevingen. Zorg dat de gebruiksomgeving voldoet aan de vereisten van het apparaat. Het apparaat werkt bij een temperatuur van -20 °C tot 50 °C en een luchtvochtigheid van 95% of minder.
- Plaats het apparaat in een droge en goed geventileerde omgeving.
- Stel het apparaat NIET bloot aan hoge elektromagnetische straling of stoffige omgevingen.
- Richt de lens NIET op de zon of een ander fel licht.
- Wanneer laserapparatuur in gebruik is, zorg er dan voor dat de lens van het apparaat niet wordt blootgesteld aan de laserstraal, anders kan deze doorbranden.
- Het apparaat is geschikt voor gebruik binnens- en buitenshuis, maar stel het niet bloot aan vocht.
- Het beschermingsniveau is IP 54.
- De vervuilingsgraad is 2.

### Kalibratieservice

We raden u aan het apparaat één keer per jaar terug te sturen voor kalibratie en contact op te nemen met de plaatselijke leverancier voor informatie over onderhoudspunten. Ga voor meer gedetailleerde kalibratieservices naar <https://www.hikmicrotech.com/en/support/calibration-service.html>.

### Technische ondersteuning

- De portal <https://www.hikmicrotech.com/en/contact-us.html> helpt u als HIKMICRO-klant om het meeste uit uw HIKMICRO-producten te halen. De portal geeft u toegang tot ons ondersteuningsteam, software en documentatie, onderhoudscontacten, enz.

### Noodgeval

- Als er rook, geur of geluid uit het apparaat komt, schakel het dan onmiddellijk uit, haal de stekker van het netsnoer uit het stopcontact en neem contact op met het servicecentrum.

### Laser



Waarschuwing: De laserstraling van het apparaat kan oogletsel en verbranding van de huid of

brandbare stoffen veroorzaken. Kijk niet direct in de laser. Zorg, voordat u de kunstlichtfunctie inschakelt, dat er zich geen mensen of brandbare stoffen voor de laserlens bevinden. De golflengte is 650 nm en het vermogen is minder dan 1 mW. De laser voldoet aan de norm IEC60825-1:2014. Onderhoud van de laser: De laser hoeft niet regelmatig te worden onderhouden. Als de laser niet werkt, moet de lasereenheid onder garantie door de fabriek worden vervangen. Zorg dat het apparaat uitgeschakeld is wanneer u de lasereenheid vervangt. Voorzichtig: Gebruik van bedieningselementen of aanpassingen of uitvoering van procedures anders dan hierin gespecificeerd kan leiden tot blootstelling aan gevaarlijke straling.

#### **Adres fabrikant**

Kamer 313, Unit B, Gebouw 2, 399 Danfeng Road, subdistrict Xixing, district Binjiang, Hangzhou, Zhejiang 310052, China  
Hangzhou Microimage Software Co., Ltd.

MEDEDELING VAN NALEVING: De producten thermische serie kunnen zijn onderworpen aan exportcontroles in verschillende landen of regio's, inclusief zonder enige beperking de Verenigde Staten, de Europese Unie, het Verenigd Koninkrijk en/of andere lidstaten van de Overeenkomst van Wassenaar. Neem contact op met uw professionele juridische of nalevingsexpert of plaatselijke overheidsinstanties omtrent enige noodzakelijke vereisten voor een exportvergunning als u van plan bent de producten thermische serie te verplaatsen, exporteren of her-exporteren tussen verschillende landen.

**Dansk**

#### **Juridiske oplysninger**

##### **JURIDISK ANSVARFRASKRIVELSE**

VEJLEDNINGEN OG DET HERI BESKREVE PRODUKT, INKL. HARDWARE, SOFTWARE OG FIRMWARE, LEVERES I STØRST MULIGT OMFANG, DER ER TILLADT VED LOV, "SOM DET ER OG FOREFINDES" OG "MED ALLE DEFEKTER OG FEJL". HIKMICRO UDSTEDER INGEN GARANTIER, HVERKEN UDTRYKKELIGE ELLER UNDERFORSTÅEDE, INKL. UDEN BEGRÆNSNING, VEDRØRENDE SALGBARHED, TILFREDSSTILLENDENDE KVALITET ELLER EGNETHED TIL ET BESTEMT FORMÅL. DIN BRUG AF PRODUKTET SKER PÅ DIN EGEN RISIKO. UNDER INGEN OMSTÆNDIGHEDER ER HIKMICRO

ANSVARLIG OVER FOR DIG FOR SÆRLIGE SKADER, HÆNDELIGE SKADER, FØLGESKADER ELLER INDIREKTE SKADER, INKL. BL.A., SKADER SOM FØLGE AF DRIFTSTAB, DRIFTSFORSTYRRELSER ELLER TAB AF DATA, BESKADIGELSE AF SYSTEMER ELLER TAB AF DOKUMENTATION, UANSET OM DET ER BASERET PÅ KONTRAKTBRUD, SKADEVOLDENDE HANDLINGER (HERUNDER UAGTSOMHED), PRODUKTANSVAR ELLER PÅ ANDEN MÅDE I FORBINDELSE MED BRUGEN AF PRODUKTET, SELVOM HIKMICRO ER BLEVET UNDERRETTET OM MULIGHEDEN FOR SÅDANNE SKADER. DU ANERKENDER, AT INTERNETTET INDEHOLDER INDBYGGEDE SIKKERHEDSRISICI. HIKMICRO PÅTAGER SIG INTET ANSVAR FOR UNORMAL DRIFT, LÆKAGE AF PERSONLIGE OPLYSNINGER ELLER ANDRE SKADER SOM FØLGE AF CYBERANGREB, HACKERANGREB, VIRUSANGREB ELLER ANDRE INTERNETSIKKERHEDSRISICI. HIKMICRO VIL DOG YDE EVENTUEL NØDVENDIG OG RETTIDIG TEKNISK SUPPORT.

DU ERKLÆRER DIG INDFORSTÅET MED AT BRUGE PRODUKTET I OVERENSSTEMMELSE MED ALLE GÆLDENDE LOVE, OG DU ER ENEANSVARLIG FOR AT SIKRE, AT DIN BRUG OVERHOLDER AL GÆLDENDE LOVGIVNING. DU ER ISÆR ANSVARLIG FOR AT BRUGE PRODUKTET PÅ EN MÅDE, DER IKKE KRÆNKER TREDJEPARTERS RETTIGHEDER, HERUNDER, UDEN BEGRÆNSNINGER, RETTIGHEDER VEDRØRENDE OFFENTLIG OMTALE, INTELLEKTUELLE EJENDOMSRETTIGHEDER ELLER RETTIGHEDER VEDRØRENDE DATABESKYTTELSE OG ANDRE RETTIGHEDER VEDRØRENDE PERSONLIGE OPLYSNINGER. DU MÅ IKKE BRUGE PRODUKTET TIL FORBUDTE SLUTANVENDELSER, HERUNDER UDVIKLING ELLER FREMSTILLING AF MASSEØDELÆGGELSESVÅBEN, UDVIKLING ELLER PRODUKTION AF KEMISKE ELLER BIOLOGISKE VÅBEN, AKTIVITETER I DEN KONTEKST, DER ER KNYTTET TIL ATOMBOMBER ELLER USIKKERT REAKTORBRÆNDSEL, ELLER SOM STØTTE TIL OVERTRÆDELSE AF MENNESKERETTIGHEDER. I TILFÆLDE AF UOVERENSSTEMMELSE MELLEM VEJLEDNINGEN OG GÆLDENDE LOVGIVNING GÆLDER SIDSTNÆVNTE.

#### **Lovgivningsmæssige oplysninger**

**Disse bestemmelser gælder kun for produkter, der er forsynet med det relevante mærke eller oplysninger.**

### EU-overensstemmelseserklæring



Produktet og eventuelt medfølgende tilbehør er mærket "CE" og opfylder derfor de

gældende harmoniserede europæiske standarder, der er anført i EU-direktiv 2014/30/EU (EMCD), EU-direktiv 2014/35/EU (LVD), EU-direktiv 2011/65/EU (RoHS) og EU-direktiv 2014/53/EU.

### Begrænsninger i 5 GHz-båndet:

Når denne enhed fungerer i frekvensintervallet 5.150-5.350 MHz, er den i henhold til artikel 10 (10) i direktiv 2014/53/EU, der er begrænset til indendørsbrug i: Østrig (AT), Belgien (BE), Bulgarien (BG), Kroatien (HR), Cypern (CY), Tjekkiet (CZ), Danmark (DK), Estland (EE), Finland (FI), Frankrig (FR), Tyskland (DE), Grækenland (EL), Ungarn (HU), Island (IS), Irland (IE), Italien (IT), Letland (LV), Liechtenstein (LI), Litauen (LT), Luxembourg (LU), Malta (MT), Nederlandene (NL), Nordirland (UK(NI)), Norge (NO), Polen (PL), Portugal (PT), Rumænien (RO), Slovakiet (SK), Slovenien (SI), Spanien (ES), Sverige (SE), Schweiz (CH) og Tyrkiet (TR).

### Frekvensbånd og strøm (for CE)

De nominelle grænser for frekvensbåndene og tilstandene samt transmitteret effekt (udstrålet og/eller overført), gældende for følgende radioudstyr, er som følger:

**Wi-fi:** 2,4 GHz (2,4-2,4835 GHz): 20 dBm.

5 GHz (5,15-5,25 GHz): 23 dBm. 5 GHz

(5,25-5,35 GHz): 23 dBm. 5 GHz

(5,47-5,725 GHz): 23 dBm. 5 GHz

(5,725-5,85 GHz): 14 dBm

**Bluetooth:** 2,4 GHz (2,4-2,4835 GHz): 20 dBm

For enheder uden medfølgende strømadapter skal du bruge en strømadapter fra en kvalificeret producent. Se de nærmere krav til strømforsyning i produktspecifikationerne.

For enheder uden et medfølgende batteri skal du bruge batterier fra en kvalificeret producent. Se de nærmere krav til batterier i produktspecifikationen.



EU-direktiv 2012/19/EU (WEEE-direktivet): Produkter, der er mærket med dette symbol, kan ikke bortskaffes som almindeligt husholdningsaffald i EU. Med

henblik på korrekt genbrug skal du aflevere produktet til din lokale leverandør ved køb af tilsvarende nyt udstyr eller aflevere det på et dertil indrettet indleveringssted. For yderligere oplysninger se: [www.recyclethis.info](http://www.recyclethis.info)



Direktiv 2006/66/EF som ændret ved 2013/56/EU

(batteridirektivet): Dette produkt indeholder et batteri, som ikke kan bortskaffes sammen med

almindeligt husholdningsaffald i EU. Find specifikke oplysninger om batteriet i produktdokumentationen. Batteriet er mærket med dette symbol, som kan indeholde bogstaver, der indikerer indhold af kadmium (Cd), bly (Pb) eller kviksølv (Hg). Med henblik på korrekt genbrug skal du aflevere batteriet til din leverandør eller til et dertil indrettet indleveringssted. For yderligere oplysninger se: [www.recyclethis.info](http://www.recyclethis.info).

Advarsel: Dette er et klasse A-produkt. Under anvendelse i boliger kan produktet forårsage radiointerferens, og brugeren kan blive nødt til at træffe passende foranstaltninger.

### Sikkerhedsanvisning

Disse anvisninger skal sikre, at brugeren kan anvende produktet korrekt og undgå fare eller tab af ejendom.

### Love og bestemmelser

- Brug af dette produkt skal strengt overholde lokale bestemmelser for elektrisk sikkerhed.

### Transport

- Opbevar enheden i den oprindelige eller en lignende emballage, når den skal transporteres.
- Gem al emballage efter udpakningen til senere brug. Du skal bruge den originale emballage til at returnere enheden til fabrikken, hvis der opstår fejl. Transport uden den originale emballage kan medføre skade på enheden, og virksomheden tager intet ansvar derfor.
- Tab ikke produktet, og udsæt det ikke for fysiske stød. Hold enheden væk fra magnetisk interferens.

### Strømforsyning

- Indgangsspændingen skal opfylde den begrænsede strømkilde (LPS) (7,2 V jævnstrøm, 890 mA) i henhold til standarden IEC61010-1. Du kan finde nærmere oplysninger i de tekniske specifikationer.
- Kontrollér, at stikket er sat godt i stikkontakten.



- Slut IKKE flere enheder til én strømadapter for at undgå overhedning eller brandfare som følge af overbelastning.

### Batteri

- Det indbyggede batteri kan ikke demonteres. Kontakt producenten, hvis du har brug for en reparation.
- Oplad IKKE andre batterityper med den medfølgende oplader. Sørg for, at der ikke befinder sig brændbare materialer inden for 2 m fra opladeren under opladning.
- Hvis batteriet skal opbevares i en længere periode, skal du sikre, at det oplades fuldt hvert halve år for at bevare batteriets ydeevne. Ellers kan der opstå skade.
- Batteriet må IKKE anbringes i nærheden af en varmekilde eller åben ild. Undgå direkte sollys.
- For at undgå kemisk forbrænding må batteriet IKKE sluges.
- Batteriet må IKKE anbringes inden for børns rækkevidde.
- Når enheden er slukket, og batteriet til realtidsuret er fuldt opladet, kan tidsindstillingerne bevares i 3 måneder.
- Tænd enheden, når enheden skal tages i brug første gang, og oplad batteriet til realtidsuret med litiumbatteriet i mere end 2 timer.
- Batterispændingen er 7,2 V, og batterikapaciteten er 4.800 mAh.
- Batteriet er certificeret af UL2054.

### Vedligeholdelse

- Hvis produktet ikke virker korrekt, skal du kontakte din forhandler eller dit nærmeste servicecenter. Vi påtager os intet ansvar for problemer, der er forårsaget af uautoriseret reparation eller vedligeholdelse.
- Der er få enhedsdele (fx elektrolytkondensator), der skal udskiftes regelmæssigt. Den gennemsnitlige levetid varierer. Derfor er det nødvendigt at udføre regelmæssig kontrol. Kontakt din forhandler for nærmere oplysninger.
- Tør enheden forsigtigt af med en ren klud og en lille mængde ætanol, hvis det er nødvendigt.
- Rengør objektivet med bomuld og 99 % ætylalkohol.
- Hvis udstyret bruges på en måde, der ikke er angivet af producenten, kan den beskyttelse, der enheden giver, blive forringet.
- Bemærk, at den aktuelle grænse for USB 3.0 PowerShare-porten kan variere efter pc-mærke,

hvilket sandsynligvis kan medføre kompatibilitetsproblemer. Det tilrådes derfor at bruge en almindelig USB 3.0 eller USB 2.0-port, hvis USB-enheden ikke genkendes af pc'en på USB 3.0 PowerShare-porten.

- Dit kamera vil med jævnt mellemrum udføre selvkalibrering for at optimere billedkvaliteten og målenøjagtigheden. I denne proces sættes billedet på pause midlertidigt, og du hører et "klik", når lukkeren bevæger sig foran detektoren. Der foretages selvkalibrering hyppigere under start eller i meget kolde eller varme omgivelser. Dette er en normal del af driften, der sikrer optimal drift for dit kamera.

### Driftsmiljø

- Enheden må IKKE udsættes for ekstremt varme, kolde, støvede, korroderende, salt- og alkaliholdige eller fugtige omgivelser. Kontrollér, at driftsmiljøet opfylder enhedens krav. Driftstemperaturen skal være fra -20 °C til 50 °C, og driftsluftfugtigheden skal være 95 % eller mindre.
- Anbring enheden i et tørt og veludluftet miljø.
- Enheden må IKKE udsættes for kraftig elektromagnetisk stråling eller støvfylde miljøer.
- Objektivet må IKKE rettes mod solen eller et stærkt lys.
- Når der er et laserudstyr i brug, skal det kontrolleres, at enhedens objektiv ikke udsættes for laserstrålen, ellers kan det brænde ud.
- Enheden er egnet til indendørs og udendørs brug men må ikke udsættes for våde forhold.
- Beskyttelsesklassificeringen er IP54.
- Forureningsgraden er 2.

### Kalibreringstjeneste

Vi anbefaler, at du returnerer enheden med henblik på kalibrering en gang om året. Kontakt din lokale forhandler for at få oplysninger om vedligeholdelsespunkter. For mere detaljerede oplysninger om kalibreringstjenesten, se <https://www.hikmicrotech.com/en/support/calibration-service.html>.

### Teknisk support

- Portalen <https://www.hikmicrotech.com/en/contact-us.html> yder hjælp til dig som ejer af en HIKMICRO-enheden, så du får mest muligt ud af dine HIKMICRO-produkter. På portalen får du

adgang til vores supportteam, software og dokumentation, servicekontakter osv.

### Nødsituation

- Hvis enheden afgiver røg, lugt eller støj, skal du straks slukke for strømmen og trække strømkablet ud. Kontakt derefter servicecentret.

### Laser



Advarsel: Laserstrålen, der udsendes fra enheden, kan forårsage øjenskade, forbrændinger på huden eller antændelse af

brandbare stoffer. Se ikke direkte på laserstrålen. Før du aktiverer funktionen Supplerende lys, skal du sikre, at der ikke er personer eller brandbare stoffer foran laserobjektivet. Bølgelængden er 650 nm, og effekten er mindre end 1 mW.

Laserenheden overholder standarden IEC60825-1:2014.

Vedligeholdelse af laserenhed: Laserenheden kræver ikke regelmæssig vedligeholdelse. Hvis laserenheden ikke fungerer, skal enheden udskiftes på fabrikken under garantien. Afbryd enheden fra strømforsyningen, når laserenheden udskiftes. Forsigtig – Brugen af kontrolknapper eller justeringer eller udførelse af procedurer, der ikke er angivet heri, kan resultere i eksponering for farlig udstråling.

### Producentens adresse

Værelse 313, Enhed B, Bygning 2, 399 Danfeng Vej, Xixing Underdistrikt, Binjiang Distrikt, Hangzhou, Zhejiang 310052, Kina  
Hangzhou Microimage Software Co., Ltd.

### MEDDELELSE OM OVERENSSTEMMELSE:

Produkterne i den termografiske serie kan være underlagt eksportkontrol i forskellige lande eller områder, herunder, uden begrænsning, USA, EU, Storbritannien og/eller andre medlemslande i Wassenaar-aftalen. Kontakt din professionelle juraekspert, ekspert i overensstemmelse eller de lokale offentlige myndigheder for at få oplysninger om kravene for eksportlicens, hvis du har til hensigt at overføre, eksportere eller geneksportere enheder i den termiske serie mellem forskellige lande.

Norsk

### Juridisk informasjon

#### JURIDISK INFORMASJON

DENNE HÅNDBOKEN OG PRODUKTET DEN GJELDER FOR (MASKINVARE, FASTVARE OG

PROGRAMVARE) LEVERES «SOM DE ER», INKLUDERT ALLE FEIL OG MANGLER, I DEN GRAD DETTE TILLATES AV GJELDENE LOVVERK. HIKMICRO GIR INGEN GARANTIER, HVERKEN DIREKTE ELLER UNDERFORSTÅTTE, OM BLANT ANNET SALGBARHET, TILFREDSSTILLENDE KVALITET ELLER EGNETHET FOR SPESIFIKKE FORMÅL. ALL BRUK AV PRODUKTET SKJER UTELUKKENDE PÅ DIN EGEN RISIKO. HIKMICRO ER IKKE UNDER NOEN OMSTENDIGHETER ANSVARLIGE OVERFOR DEG FOR EVENTUELLE SPESIELLE SKADER. FØLGESKADER, TILFELDIGE SKADER ELLER INDIREKTE SKADER, INKLUDERT BLANT ANNET TAP AV FORTJENESTE, AVBRUDD I FORRETNINGSDRIFT, TAP AV DATA, SKADER PÅ DATASYSTEMER ELLER TAP AV DOKUMENTASJON SOM OPPSTÅR I FORBINDELSE MED BRUKEN AV DETTE PRODUKTET, UAVHENGIG AV OM DETTE SKJER GRUNNET KONTRAKTSBRUDD, FORSØMMELSE, PRODUKTFEIL ELLER ANNET, SELV NÅR HIKMICRO HAR BLITT VARSLET OM AT SLIKE SKADER KAN OPPSTÅ. DU ERKJENNER AT SIKKERHETSRIKORER LIGGER I INTERNETTS NATUR, OG AT HIKMICRO IKKE TAR NOE ANSVAR FOR UNORMAL DRIFT, LEKKASJER AV PERSONVERN ELLER ANDRE SKADER SOM FØLGER AV CYBERANGREP, VIRUSINFISERING ELLER ANDRE INTERNETTRISIKORER. IMIDLERTID VIL HIKMICRO LEVERER TIDLIG TEKNISK SUPPORT HVIS NØDVENDIG. DU GODTAR Å BRUKE DETTE PRODUKTET I SAMSVAR MED ALLE GJELDENE LOVER, OG AT DU ER ENEANSVARLIG FOR Å FORSIKRE DEG OM AT DIN BRUK SKJER I SAMSVAR MED GJELDENE LOVER. SPESIFIKT NEVNES AT DU ER ANSVARLIG FOR Å BRUKE DETTE PRODUKTET PÅ EN MÅTE SOM IKKE KRENKER RETTIGHETENE TIL TREDJEPARTER, BLANT ANNET RETT TIL PUBLISERING, IMMATERIELLE EIENDOMSRETTIGHETER ELLER LOVER OM DATABESKYTTELSE OG PERSONVERN. DU SKAL IKKE BRUKE PRODUKTET TIL ULOVLIGE FORMÅL, SÅNN SOM UTVIKLING ELLER PRODUKSJON AV MASSEØDELEGGELSESVÅPEN, UTVIKLING ELLER PRODUKSJON AV KJEMISKE OG BIOLOGISKE VÅPEN, ENHVER FORM FOR AKTIVITET KNYTTET TIL KJERNEVÅPEN ELLER UTRYGG BRUK AV KJERNEFYSISK MATERIALE ELLER I FORBINDELSE MED BRUDD PÅ MENNESKERETTIGHETENE.

HVIS DET OPPSTÅR KONFLIKTER MELLOM BRUKERHÅNDBOKEN OG GJELDENE LOVVERK, ER DET SISTNEVNTE SOM GJELDER.

### Regulatorisk informasjon

---

**Disse klausulene gjelder kun for produktene med det samsvarende merket eller informasjonen.**

---

### Samsvarserklæring for EU



Dette produktet og – hvis aktuelt, også det medfølgende tilbehøret – er «CE»-merket og samsvarer

derfor med de gjeldende harmoniserte europeiske standardene som er oppført under direktiv 2014/30/EU (EMCD), direktiv 2014/35/EU (LVD), direktiv 2011/65/EU (RoHS) og direktiv 2014/53/EU.

#### Restriksjoner i 5 GHz-båndet:

I henhold til artikkel 10 (10) i direktiv 2014/53/EU: Når denne enheten brukes i frekvensområdet 5150 til 5350 MHz, er enheten begrenset til innendørs bruk i: Østerrike (AT), Belgia (BE), Bulgaria (BG), Kroatia (HR), Kypros (CY), Tsjekkia (CZ), Danmark (DK), Estland (EE), Finland (FI), Frankrike (FR), Tyskland (DE), Hellas (EL), Ungarn (HU), Island (IS), Irland (IE), Italia (IT), Latvia (LV), Liechtenstein (LI), Litauen (LT), Luxembourg (LU), Malta (MT), Nederland (NL), Nord-Irland (UK(NI)), Norge (NO), Polen (PL), Portugal (PT), Romania (RO), Slovakia (SK), Slovenia (SI), Spania (ES), Sverige (SE), Sveits (CH) og Tyrkia (TR).

#### Frekvensbånd og strøm (for CE)

Frekvensbåndene, modusene og sendeeffekten (utstrålt og/eller ledet) nominelle grenser som gjelder for følgende radioutstyr, er som følger:

**Wi-Fi:** 2,4 GHz (2,4 GHz til 2,4835 GHz):

20 dBm; 5 GHz (5,15 GHz til 5,25 GHz):

23 dBm; 5 GHz (5,25 GHz til 5,35 GHz):

23 dBm; 5 GHz (5,47 GHz til 5,725GHz):

23 dBm; 5 GHz (5,725 GHz til 5,85 GHz):

14 dBm

**Bluetooth:** 2,4 GHz (2,4 GHz til 2,4835 GHz): 20 dBm

For enheter uten medlevert strømadapter brukes et strømadapter fra en kvalifisert produsent. Les produktinformasjonen for mer informasjon om strømkravene.

For enheter uten medlevert batteri brukes et batteri fra en kvalifisert produsent. Se

produktspesifikasjonene for detaljer om batterikrav.



Direktiv 2012/19/EU (WEEE-direktiv): Produkter som er merket med dette symbolet kan ikke kastes som restavfall i EU. Produktet skal returneres for resirkulering, enten til

en forhandler/leverandør eller på en miljøstasjon eller et lignende, godkjent mottakssted. For mer informasjon, se [www.recyclethis.info](http://www.recyclethis.info)



Direktiv 2006/66/EC og tillegg 2013/56/EU (batteridirektiv): Dette produktet inneholder et batteri som ikke kan kastes som restavfall innenfor EU. Se

produktinformasjonen for spesifikk informasjon om batteriet. Batteriet er merket med dette symbolet, som også kan inneholde bokstaver for å indikere at det inneholder kadmium (Cd), bly (Pb) eller kvikksølv (Hg). Batteriet skal returneres for resirkulering, enten til en forhandler/leverandør eller til et godkjent mottakssted. For mer informasjon, se [www.recyclethis.info](http://www.recyclethis.info).

Advarsel: Dette er et klasse A-produkt. I boligomgivelser kan dette produktet forårsake radiointerferens, noe som kan føre til at brukeren må gjøre tiltak mot dette.

#### Sikkerhetsinstruksjoner

Formålet med disse instruksjonene er at brukeren skal kunne bruke produktet riktig for å unngå skade og tap av eiendom.

#### Lover og forskrifter

- Bruk av produktet må være i fullstendig samsvar med lokale sikkerhetsregulering for elektrisitet.

#### Transport

- Enheten skal oppbevares i den originale emballasjen (eller lignende) under transport.
- Oppbevar all emballasje etter åpning for fremtidig bruk. I tilfelle det oppstår feil, må du returnere enheten til fabrikkens i den originale emballasjen. Transport uten den originale emballasjen kan føre til skader på enheter, et ansvar som ikke dekkes av selskapet.
- Produktet må ikke slippes i bakken eller utsettes for fysiske støt. Hold enheten borte fra magnetiske forstyrrelser.

## Strømforsyning

- Inngangsspenningen skal møte den begrensede strømkilden (7,2 VDC, 890 mA) i henhold til IEC61010-1-standarden. Les den tekniske dokumentasjonen for mer informasjon.
- Sørg for at kontakten er satt riktig inn i stikkkontakten.
- Koble IKKE flere enheter til ett strømadapter. Overbelastning av adaptere kan føre til overoppheting og brannfare.

## Batteri

- Det innebyggede batteriet kan ikke demonteres. Kontakt produsenten for reparasjoner ved behov.
- Ikke lad andre batterityper med den leverte laderen. Bekreft at det ikke finnes brennbart materiale innenfor 2 m fra laderen under lading.
- Ved langvarig lagring må batteriet fullades hvert halvår for å bevare batterikvaliteten. Hvis ikke kan det oppstå skader.
- IKKE plasser batteriet i nærheten av oppvarming eller åpen ild. Unngå direkte sollys.
- IKKE svelg batteriet for å unngå kjemiske brannskader.
- IKKE plasser batteriet i nærheten av barn.
- Når enheten er slått av og RTC-batteriet er fullt, kan tidsinnstillingene beholdes i tre måneder.
- Ved første gangs bruk skal du slå på enheten og lade RTC-batteriet med litumbatteriet i mer enn 2 timer.
- Batterispenningen er 7,2 V, og batterikapasiteten er 4 800 mAh.
- Batteriet er sertifisert i henhold til UL2054.

## Vedlikehold

- Hvis produktet ikke fungerer som det skal, må du kontakte forhandleren eller nærmeste servicesenter. Vi har ikke noe som helst ansvar for problemer forbundet med uautorisert reparasjon eller vedlikehold.
- Enkelte komponenter (f.eks. den elektrolytiske kondensatoren) må skiftes ut jevnlig. Levetiden kan variere, så det anbefales at det utføres periodiske kontroller. Kontakt forhandleren for mer informasjon.
- Tørk forsiktig av enheten med en ren klut og en liten mengde etanol ved behov.
- Rengjør linsen med bomull og 99 % etylalkohol.
- Hvis enheten brukes på måter som ikke støttes av produsenten, kan enheten og funksjonene dens forringes.
- Merk at den gjeldende grensen for USB 3.0 PowerShare-porter kan variere etter

datamaskinprodusenten, noe som kan føre til kompatibilitetsproblemer. Vi anbefaler derfor at du bruker den vanlige USB 3.0- eller USB 2.0-porten hvis datamaskinen ikke gjenkjenner enheten når den kobles til med USB 3.0 PowerShare-porten.

- Kameraet utfører en periodisk selvkalibrering for å optimere bildekvaliteten og målingens nøyaktighet. I denne prosessen vil bildet stoppe en kort stund, og du vil høre et «klikk» når en lukker beveger seg foran detektoren. Selvkalibreringen vil være hyppigere under oppstart eller i svært kalde eller varme omgivelser. Dette er en normal del av driften for å sikre optimal ytelse for kameraet ditt.

## Bruksomgivelser

- IKKE utsett utstyret for ekstrem varme, kulde, støv, korroderende, saltholdige eller alkaliske miljøer eller fuktige miljøer. Sørg for at bruksomgivelsene oppfyller kravene til enheten. Brukstemperaturen skal være mellom -20 °C og 50 °C (-4 °F til 122 °F), og luftfuktigheten skal være 95 % eller mindre.
- Plasser enheten i et tørt og godt ventilert miljø.
- IKKE eksponer enheten for høy elektromagnetisk stråling eller støvete miljøer.
- Linsen må IKKE rettes mot solen eller andre sterke lyskilder.
- Når laserutstyr er i bruk, må det sørges for at enhetens linse ikke eksponeres for laserstrålen for å unngå at den brenner ut.
- Enheten er egnet for innendørs og utendørs bruk, men den tåler ikke fukt.
- Beskyttelsesnivået er IP 54.
- Forurensningsgraden er 2.

## Kalibreringstjeneste

Vi anbefaler at du sender enheten tilbake for kalibrering én gang i året. Kontakt din lokale forhandler for å få informasjon om serviceleverandører. Hvis du vil ha mer detaljerte kalibreringstjenester, kan du besøke <https://www.hikmicrotech.com/en/support/calibration-service.html>.

## Teknisk støtte

- Portalen <https://www.hikmicrotech.com/en/contact-us.html> hjelper deg som HIKMICRO-kunde med å få mest mulig ut av HIKMICRO-produktene dine. Portalen gir tilgang til støtteteamet, programvare og dokumentasjon, tjenestekontrakter o.l.

## Nød

- Hvis det kommer røyk, lukt eller støy fra enheten, må du øyeblikkelig skru av strømmen, trekke ut strømledningen og kontakte et servicesenter.

## Laser

LASER RADIATION  
DO NOT STARE INTO BEAM  
CLASS 2 LASER PRODUCT  
λ=650nm, <1mW, IEC60825-1:2014



Advarsel: Laserstrålingen som enheten avgir kan forårsake øyeskader, brannskader eller brennbare stoffer. Beskytt

øynene mot direkte laserstråling. Før Lyssupplement-funksjonen aktiveres, må du kontrollere at ingen personer eller brennbare stoffer er plassert foran laserlinsen. Bølgelengden er 650 nm, og effekten er under 1 mW. Laseren overholder kravene i standarden IEC60825-1:2014.

Vedlikehold av laser: Laseren trenger ikke regelmessig vedlikehold. Hvis laseren ikke fungerer, må laserenheten byttes ut på fabrikken i henhold til garantien. Slå ikke på enheten mens laseren blir byttet. OBS: Bruk av andre kontrollere, justeringer eller prosedyrer enn de som beskrives i dette dokumentet, kan føre til eksponering for farlig stråling.

## Produsentens adresse

Rom 313, enhet B, bygning 2, 399 Danfeng-veien, Xixing Subdistrict, Binjiang-distriktet, Hangzhou, Zhejiang 310052, Kina  
Hangzhou Microimage Software Co., Ltd.

MERKNAD OM SAMSVAR: Produktene i termoserien kan bli underlagt eksportkontroller i forskjellige land eller regioner, inkludert, uten begrensning, USA, Den europeiske union, Storbritannia og Nord-Irland og/eller andre medlemsland i Wassenaar-avtalen. Snakk med din profesjonelle juridiske ekspert eller samsvarsekspert, eller lokale myndigheter for eventuelle nødvendige eksportlisenskrav hvis du ønsker å overføre, eksportere, re-eksportere termoserie-produkter mellom forskjellige land.

**Suomi**

## Oikeudelliset tiedot

### VASTUUVAPAUSLAUSEKE

TÄMÄ KÄYTTÖOPAS JA KUVATTU TUOTE (SISÄLTÄÄ LAITTEISTON, OHJELMISTON JA LAITEOHJELMISTON) TOIMITETAAN SELLAISENAAN KAIKKINE VIKOINEEN JA VIRHEINEEN SIINÄ MÄÄRIN KUIN

SOVELLETTAVAT LAIT SEN SALLIVAT. HIKMICRO EI ANNA MITÄÄN NIMEENOMAISIA TAI EPÄSUORIA TAKUITA, MUKAAN LUKIEN NÄIHIN KUITENKAAN RAJOITTUMATTA, MYYNTIKELPOISUUS, TYDYTTÄVÄ LAATU TAI SOVELTUUVUUS TIETTYYN KÄYTTÖTARKOITUKSEEN. TUOTTEEN KÄYTTÖ ON TÄYSIN OMALLA VASTUULLASI. HIKMICRO EI OLE MISSÄÄN TAPAUKSESSA VASTUUSSA SINULLE MISTÄÄN TUOTTEEN KÄYTTÄMISEEN LIITTYVISTÄ ERITYISISTÄ, SEURAAMUKSELLISISTA, TAHATTOMISTA TAI EPÄSUORISTA VAHINGOISTA, MUKAAN LUKIEN MUIDEN LISÄKSI LIIKETOIMINNAN TUOTON MENETTÄMINEN, LIIKETOIMINNAN KESKEYTYMINEN, TIETOJEN MENETTÄMINEN, JÄRJESTELMIEN VAHINGOITTUMINEN, DOKUMENTAATION MENETTÄMINEN, RIIPPUMATTA SIITÄ, ONKO KYSEESSÄ SOPIMUSRIKKOMUS, VAHINKO (MUKAAN LUKIEN HUOLIMATTOMUUS), TUOTEVASTUU TAI MUU, VAIKKA HIKMICROLLE OLISI ILMOITETTU NÄIDEN VAHINKOJEN TAI MENETYSTEN MAHDOLLISUUDESTA. HYVÄKSYT, ETTÄ INTERNET SISÄLTÄÄ LUONNOSTAAN TIETOTURVARISKEJÄ, EIKÄ HIKMICRO OLE VASTUUSSA EPÄNORMAALISTA TOIMINNASTA, YKSITYISTIETOJEN VUOTAMISESTA TAI MUISTA VAHINGOISTA, JOTKA JOHTUVAT TIETOVERKKOHYÖKKÄYKSISTÄ, HAKKERIHYÖKKÄYKSISTÄ, VIRUSTARTUNNASTA TAI MUISTA TIETOTURVARISKEISTÄ, MUTTA HIKMICRO TARJOAA TARVITTAESSA TEKNISTÄ TUKEA. SUOSTUT KÄYTTÄMÄÄN TÄTÄ TUOTETTA KAIKKIEN SOVELLETTAVISSA OLEVIEN LAKIEN MUKAISESTI, JA OLET YKSIN VASTUUSSA SEN VARMISTAMISESTA, ETTÄ KÄYTTÖSI NOUDATTA SOVELLETTAVISSA OLEVAA LAKIA. OLET ERITYISESTI VASTUUSSA TÄMÄN TUOTTEEN KÄYTTÄMISESTÄ SELLAISELLA TAVALLA, ETTÄ KÄYTTÖ EI RIKO KOLMANSIEN OSAPUOLTEN OIKEUKSIA, MUKAAN LUKIEN MUTTA NÄIHIN RAJOITTUMATTA, JULKAISUOIKEUS, IMMATERIAALIOIKEUDET TAI TIETOSUOJA JA MUUT YKSITYISYYDEN SUOJAT. SINULLA EI OLE LUPAA KÄYTTÄÄ TÄTÄ TUOTETTA MIHINKÄÄN KIELLETTYYN TARKOITUKSEEN, MUKAAN LUKIEN JOUKKOTUHOASEIDEN KEHITYS TAI TUOTANTO, KEMIAALLISTEN TAI BIOLOGISTEN ASEIDEN KEHITYS TAI TUOTANTO TAI MIHINKÄÄN

TOIMINTOIHIN, JOTKA LIITTYVÄT MIHINKÄÄN YDINASEESEEN TAI VAARALLISEEN YDINPOLTTOAINEKIERTOON TAI IHMISOIKEUKSIEN RIKKOMISEN TUKEMISEEN. MIKÄLI TÄMÄ KÄYTTÖOPAS JA SOVELLETTAVA LAKI OVAT RISTIRIIDASSA, SOVELLETAAN JÄLKIMMÄISTÄ.

### Sääntelyä koskevat tiedot

---

**Näitä lausekkeita sovelletaan ainoastaan tuotteisiin, joissa on vastaava merkki tai tieto.**

---

### EU-vaatimustenmukaisuusvakuutus



Tämä tuote ja mahdolliset lisävarusteet on merkitty CE-merkinnällä ja noudattavat

sovellettavia yhdenmukaistettuja eurooppalaisia standardeja, jotka on lueteltu direktiivissä 2014/30/EU (EMCD), direktiivissä 2014/35/EU (LVD), direktiivissä 2011/65/EU (RoHS) ja direktiivissä 2014/53/EU.

### Rajoitukset 5 GHz:n taajuusalueella:

Direktiivin 2014/53/EU 10 (10) artiklan mukaan, kun käyttö tapahtuu taajuusalueella 5150–5350 MHz, tämä laite on rajoitettu sisäkäyttöön seuraavissa maissa: Itävalta (AT), Belgia (BE), Bulgaria (BG), Kroatia (HR), Kypros (CY), Tšekki (CZ), Tanska (DK), Viro (EE), Suomi (FI), Ranska (FR), Saksa (DE), Kreikka (EL), Unkari (HU), Islanti (IS), Irlanti (IE), Italia (IT), Latvia (LV), Liechtenstein (LI), Liettua (LT), Luxemburg (LU), Malta (MT), Alankomaat (NL), Pohjois-Irlanti (UK(NI)), Norja (NO), Puola (PL), Portugali (PT), Romania (RO), Slovakia (SK), Slovenia (SI), Espanja (ES), Ruotsi (SE), Sveitsi (CH) ja Turkki (TR).

### Taajuusalueet ja teho (CE)

Seuraaviin radiolaitteisiin sovellettavat taajuusalueet ja -tilat sekä lähetystehon (säteilevän ja/tai voimalinjaperäisen) nimellisrajat ovat seuraavat:

**Wi-Fi:** 2,4 GHz (2,4–2,4835 GHz): 20 dBm;  
5 GHz (5,15–5,25 GHz): 23 dBm; 5 GHz (5,25–5,35 GHz): 23 dBm; 5 GHz (5,47–5,725 GHz): 23 dBm; 5 GHz (5,725–5,85 GHz): 14 dBm

**Bluetooth:** 2,4 GHz (2,4–2,4835 GHz): 20 dBm

Jos laitteen mukana ei ole toimitettu virtalähdettä, käytä pätevän valmistajan toimittamaa

virtalähdettä. Tuotteen teknisissä tiedoissa on lisätietoa virtaa koskevista vaatimuksista. Jos laitteen mukana ei ole toimitettu akkua, käytä pätevän valmistajan toimittamaa akkua. Tuotteen teknisissä tiedoissa on lisätietoa akkua koskevista vaatimuksista.



Direktiivi 2012/19/EU (WEEE-direktiivi): Tällä symbolilla merkityjä tuotteita ei saa hävittää lajittelemattoman



yhdyksuntajätteen mukana

Euroopan unionissa. Kierrätä tuote asianmukaisesti palauttamalla se paikalliselle myyjälle vastaavan uuden laitteen hankkimisen yhteydessä tai viemällä se asianmukaiseen keräyspisteeseen. Lisätietoja on osoitteessa: [www.recyclethis.info](http://www.recyclethis.info).



Direktiivi 2006/66/EY ja sen muutosdirektiivi 2013/56/EU (paristodirektiivi): Tässä tuotteessa on paristo tai akku, jota ei saa hävittää

lajittelemattoman yhdyskuntajätteen mukana Euroopan unionissa. Lisätietoja paristosta tai akusta on tuotteen asiakirjoissa. Paristo tai akku on merkitty tällä symbolilla, ja siihen voi sisältyä käytetyn aineen eli kadmiumin (Cd), lyijyn (Pb) tai elohopean (Hg) kirjainmerkintä. Kierrätä paristo tai akku asianmukaisesti viemällä se myyjälle tai asianmukaiseen keräyspisteeseen. Lisätietoja on osoitteessa: [www.recyclethis.info](http://www.recyclethis.info).

Varoitus: Tämän on luokan A tuote. Tämä tuote voi aiheuttaa kotiympäristössä radiohäiriöitä, jolloin käyttäjän on ryhdyttävä asianmukaisiin toimenpiteisiin.

### Turvallisuusohjeet

Näiden ohjeiden tarkoituksena on varmistaa, että käyttäjä voi käyttää laitetta oikein ja välttää vaaratilanteet tai omaisuusvahingot.

### Lait ja määräykset

- Tuotteen käytössä on noudatettava tarkasti paikallisia sähköturvallisuusmääräyksiä.

### Kuljetus

- Säilytä laitetta alkuperäispakkauksessaan tai sitä vastaavassa pakkauksessa, kun kuljetat sitä.
- Säilytä kaikki pakkaukset myöhempää käyttöä varten. Jos laitteeseen tulee vika, laite on palautettava tehtaalte alkuperäispakkauksessaan. Kuljettaminen muussa kuin alkuperäispakkauksessa voi

johtaa laitteen vahingoittumiseen, eikä yritys ota siitä mitään vastuuta.

- Älä pudota tuotetta tai altista sitä iskuille. Pidä laite loitolla magneettisten häiriöiden lähteistä.

### **Virtalähde**

- Tulojännitteen on vastattava LPS-virtalähteelle (7,2 V DC, 890 mA) asetettuja vaatimuksia IEC61010-1-standardin mukaisesti. Lisätietoa on tuotteen teknisissä tiedoissa.
- Varmista, että pistoke on liitetty oikein pistorasiaan.
- ÄLÄ liitä useita laitteita samaan virtasovittimeen ylikuormituksesta aiheutuvan tulipalovaaran välttämiseksi.

### **Akku**

- Sisäänrakennettua akkua ei voi irrottaa. Ota yhteyttä valmistajaan, jos se vaatii korjauksia.
- Älä lataa muita akkutyyppisiä mukana toimitetulla laturilla. Varmista, että kahden metrin säteellä laturista ei ole syttyvää materiaalia latauksen aikana.
- Kun akkua varastoidaan pitkän aikaa, varmista, että se ladataan täyteen puolen vuoden välein. Näin varmistetaan akun suorituskyvyn säilyminen. Muuten voi syntyä vahinkoja.
- ÄLÄ laita akkua lämmönlähteen tai tulen lähelle. Vältä suoraa auringonvaloa.
- ÄLÄ nielaise akkua, sillä se voi aiheuttaa syöpymävammoja.
- ÄLÄ aseta akkua lasten ulottuville.
- Kun laite on kytketty pois päältä ja RTC-akku on ladattu täyteen, aika-asetukset säilyvät 3 kuukauden ajan.
- Kun laitetta käytetään ensimmäistä kertaa, kytke laitteeseen virta ja lataa RTC-akkua litiumakulla yli 2 tunnin ajan.
- Akun jännite on 7,2 V ja akun kapasiteetti on 4800 mAh.
- Akku on UL2054-sertifioitu.

### **Kunnossapito**

- Jos tuote ei toimi oikein, ota yhteys jälleenmyyjään tai lähimpään huoltokeskukseen. Emme ole vastuussa ongelmista, jotka johtuvat luvattomista korjauksista tai huoltotoista.
- Jotkut osat (esim. elektrolyyttikondensaattori) on vaihdettava säännöllisesti. Keskimääräinen käyttöikä vaihtelee, joten on suositeltavaa suorittaa tarkastuksia aika ajoin. Ota yhteyttä jälleenmyyjään saadaksesi lisätietoja.

- Pyyhi laitteen pinnat varovaisesti puhtaalla liinalla ja tarvittaessa pienellä määrällä etanolia.
- Puhdista objektiivi puuvillaliinalla ja 99-prosenttisellä etyylialkoholilla.
- Jos laitetta käytetään muulla kuin valmistajan määrittämällä tavalla, laitteen tarjoama suojaus saattaa heikentyä.
- Huomaa, että USB 3.0 PowerShare -liitännän virtaraja voi olla eri tietokonemerkeissä erilainen ja tämä aiheuttaa todennäköisesti yhteensopimattomuusongelmia. Sen vuoksi on suositeltavaa käyttää tavallista USB 3.0- tai USB 2.0 -liitäntää jos tietokone ei tunnista USB-laitetta USB 3.0 PowerShare -liitännän kautta.
- Kamera kalibroi itsensä ajoittain kuvanlaadun ja mittaustarkkuuden optimoimiseksi. Tässä prosessissa kuva keskeytyy lyhyeksi aikaa ja kuulet napsahduksen, kun suljin liikkuu tunnistimen edessä. Itsekalibrointi tapahtuu useammin käynnistyksen aikana tai erittäin kylmissä tai kuumissa ympäristöissä. Tämä on normaali osa toimintaa ja varmistaa kameran optimaalisen suorituskyvyn.

### **Käyttöympäristö**

- ÄLÄ altista laitetta erittäin kuumille, kylmille, pölyisille, syövyttävälle, kosteille tai suolaisille alkaliympäristöille. Varmista, että käyttöympäristö täyttää laitteelle määritetyt vaatimukset. Käyttölämpötila on  $-20\text{ °C} - 50\text{ °C}$  ( $-4\text{ °F} - 122\text{ °F}$ ), ja käyttöympäristön ilmankosteus saa olla enintään 95 %.
- Sijoita laite kuivaan ja hyvin ilmastoituun paikkaan.
- ÄLÄ altista laitetta suurelle sähkömagneettiselle säteilylle tai pölyiselle ympäristölle.
- ÄLÄ suuntaa objektiivia aurinkoon tai muuhun kirkkaaseen valoon.
- Kun laserlaitetta käytetään, varmista, ettei lasersäde osu laitteen kennoon. Muussa tapauksessa kenno voi palaa.
- Laite sopii sisä- ja ulkokäyttöön, mutta sitä ei saa altistaa märille olosuhteille.
- Suojaustaso on IP 54.
- Saasteaste on 2.

### **Kalibrointihuolto**

Suosittellemme lähettämään laitteen kerran vuodessa takaisin kalibroitavaksi. Ota yhteyttä paikalliseen jälleenmyyjään saadaksesi lisätietoja valtuutetuista huoltopisteistä. Tarkempia tietoja kalibrointihuollosta on osoitteessa

<https://www.hikmicrotech.com/en/support/calibration-service.html>.

### Tekninen tuki

- <https://www.hikmicrotech.com/en/contact-us.html>-portaali auttaa HIKMICRO-asiakkaita hyödyntämään HIKMICRO-tuotteita mahdollisimman tehokkaasti. Portaalin kautta saa yhteyden tukitiimiimme ja sen kautta pääsee tarkastelemaan ohjelmistoa, dokumentaatiota, huoltosopimuksia jne.

### Hätä

- Jos laitteesta erittyy savua tai hajua tai laite pitää ääntä, kytke laitteen virta pois päältä, irrota virtajohto ja ota yhteyttä palvelukeskukseen.

### Laser



Varoitus: Laitteesta säteilevä lasersäteily voi aiheuttaa silmävammoja tai ihon ja syttyvien aineiden palamista. Suojaa

silmit lasersäteeltä. Ennen lisävalotoiminnon käyttöönottoa varmista, ettei laserlinssin edessä ole ihmisiä tai syttyviä aineita. Aallonpituus on 650 nm ja teho on alle 1 mW. Laser täyttää IEC60825-1:2014 -standardin vaatimukset. Laserin huolto: Laser ei vaadi säännöllistä huoltoa. Jos laser ei toimi, laserkokoonpano on vaihdettava tehtaalla takuuehtojen mukaisesti. Pidä virtalähde pois kytkettynä vaihtaessasi laserkokoonpanon. Huomio - Muiden kuin tässä määriteltyjen ohjainten tai säätöjen tai prosessien käyttämisestä voi seurata vaarallinen säteilyaltistus.

### Valmistajan osoite

Huone 313, yksikkö B, rakennus 2, 399 Danfeng-tie, Xixing-alapiirikunta, Binjiang-piirikunta, Hangzhou, Zhejiang 310052, Kiina  
Hangzhou Microimage Software Co., Ltd.

### VAATIMUSTENMUKAISUUSILMOITUS:

Lämpöteknologiatuotteisiin saattaa kohdistua vientivalvontaa eri maissa tai alueilla, mukaan lukien rajoituksetta Yhdysvallat, Euroopan unioni, Yhdistynyt kuningaskunta ja/tai muut Wassenaarin järjestelyn jäsenmaat. Neuvottele oikeudellisen asiantuntijan tai vaatimustenmukaisuusasiantuntijan tai paikallisen viranomaisen kanssa saadaksesi tietoja vientilupavaatimuksista, jos aiot siirtää,

viedä tai jälleenviedä lämpöteknologiatuotteita eri maihin.

**Svenska**

### Juridisk information

#### JURIDISK FRISKRIVNING

BRUKSANVISNINGEN OCH DEN PRODUKT SOM BESKRIVS, MED DESS HÅRDVARA, MJUKVARA OCH FIRMWARE TILLHANDAHÅLLES "I BEFINTLIGT SKICK" OCH "MED ALLA FEL OCH BRISTER" SÅ LÅNGT DETTA ÄR TILLÅTET ENLIGT TILLÄMPLIG LAGSTIFTNING. HIKMICRO UTFÄRDAR INGA GARANTIER, VARKEN UTTRYCKLIGA ELLER UNDERFÖRSTÅDDA, INKLUSIVE UTAN BEGRÄNSNING, FÖR SÄLJBARHET, TILLFREDSSTÄLLANDE KVALITET ELLER LÄMPLIGHET FÖR ETT VISST ÄNDAMÅL. ANVÄNDNING AV PRODUKTEN SKER HELT PÅ EGEN RISK. DU SKA INTE UNDER NÅGRA OMSTÄNDIGHETER HÅLLA HIKMICRO ANSVARIGA FÖR NÅGRA SÄRSKILDA SKADOR, FÖLJDSKADOR ELLER INDIREKTA SKADOR, INKLUSIVE, BLAND ANNAT SKADESTÅND FÖR FÖRLORAD AFFÄRSVINST, VERKSAMHETSSTÖRNING, FÖRLUST AV DATA ELLER DOKUMENTATION, OAVSETT OM DETTA BASERAS PÅ AVTALSBRÖTT, ÅTALBAR HANDLING (INKLUSIVE FÖRSUMLIGHET), PRODUKTANSVAR ELLER ANNAT I SAMBAND MED ANVÄNDNINGEN AV PRODUKTEN, ÄVEN OM HIKMICRO HAR MEDDELATS ATT RISKEN FÖR SÅDANA SKADOR ELLER FÖRLUSTER FÖRELIGGER. DU BEKRÄFTAR ATT INTERNETS NATUR INNEBÄR INBYGGDA SÄKERHETSRISKER OCH HIKMICRO TAR INGET ANSVAR FÖR ONORMAL ANVÄNDNING, INTEGRITETSLÄCKOR ELLER ANDRA SKADOR SOM ORSAKAS AV CYBERATTACKER, HACKERATTACKER, VIRUSANGREPP ELLER ANDRA SÄKERHETSRISKER MED INTERNET. HIKMICRO KOMMER DOCK ATT TILLHANDAHÅLLA LÄMPLIG TEKNISK SUPPORT OM SÅ KRÄVS. DU SAMTYCKER TILL ATT ANVÄNDA PRODUKTEN I ENLIGHET MED ALLA TILLÄMPLIGA LAGAR OCH DU ÄR ENSAMT ANSVARIG FÖR ATT SÄKERSTÄLLA ATT DIN ANVÄNDNING EFTERLEVER TILLÄMPLIGA LAGAR. DU ÄR I SYNNERHET ANSVARIG FÖR ATT ANVÄNDA PRODUKTEN PÅ ETT SÅDANT SÄTT ATT DEN INTE INKRÄKTAR PÅ NÅGRA RÄTTIGHETER SOM ÄGS AV TREDJE PART, INKLUSIVE UTAN BEGRÄNSNING, RÄTTEN TILL PUBLICERING, IMMATERIELLA RÄTTIGHETER,



SAMT DATASKYDD OCH ANDRA INTEGRITETSRÄTTIGHETER. DU FÅR INTE ANVÄNDA PRODUKTEN FÖR NÅGRA FÖRBJUDNA SLUTANVÄNDNINGAR, INKLUSIVE UTVECKLING ELLER PRODUKTION AV MASSFÖRSTÖRELSEVAPEN, UTVECKLING ELLER PRODUKTION AV KEMISKA ELLER BIOLOGISKA STRIDSMEDEL, ELLER NÅGRA AKTIVITETER SOM ÄR RELATERADE TILL NUKLEÄRA SPRÄNGMEDEL ELLER OSÄKRA NUKLEÄRA BRÄNSLECYKLER, ELLER SOM STÖD FÖR ÖVERGREPP AV MÄNSKLIGA RÄTTIGHETER. I DE FALL INNEHÅLLET I BRUKSANVISNINGEN STÅR I KONFLIKT MED TILLÄMPLIGA LAGAR, GÄLLER DE SISTNÄMNDNA.


### Föreskrifter

---

**Dessa villkor gäller endast för de produkter som bär motsvarande märke eller information.**

---

### Deklaration om EU-överensstämmelse

 Produkten och – i förekommande fall – levererade tillbehör är CE-märkta och överensstämmer därför med de gällande harmoniserade europeiska standarder som finns angivna i EMCD-direktivet 2014/30/EU, lågspänningsdirektivet 2014/35/EU, RoHS-direktivet 2011/65/EU och direktiv 2014/53/EU.

### Begränsningar för 5 GHz-bandet:

Enligt paragraf 10 (10) i direktivet 2014/53/EU är denna enhet begränsad till inomhusbruk i följande länder när den opererar i frekvensområdet 5150 till 5350 MHz: Österrike (AT), Belgien (BE), Bulgarien (BG), Kroatien (HR), Cypern (CY), Republiken Tjeckien (CZ), Danmark (DK), Estland (EE), Finland (FI), Frankrike (FR), Tyskland (DE), Grekland (EL), Ungern (HU), Island (IS), Irland (IE), Italien (IT), Lettland (LV), Liechtenstein (LI), Litauen (LT), Luxemburg (LU), Malta (MT), Nederländerna (NL), Nordirland (UK(NI)), Norge (NO), Polen (PL), Portugal (PT), Rumänien (RO), Slovakien (SK), Slovenien (SI), Spanien (ES), Sverige (SE), Schweiz (CH) och Turkiet (TR).

### Frekvensband och effekt (för CE)

Dessa nominella gränsvärden för frekvensband och -lägen samt överföringseffekt (utstrålad och/eller ledningsburen) gäller för följande radioutrustning:

**Wi-Fi:** 2,4 GHz (2,4 till 2,4835 GHz): 20 dBm; 5 GHz (5,15 till 5,25 GHz): 23 dBm; 5 GHz (5,25 till 5,35 GHz): 23 dBm; 5 GHz (5,47 till 5,725 GHz): 23 dBm; 5 GHz (5,725 till 5,85 GHz): 14 dBm


**Bluetooth:** 2,4 GHz (2,4 till 2,4835 GHz): 20 dBm

Använd den strömadapter som tillhandahålls av en behörig tillverkare för enheter utan bifogad strömadapter. Se produktens specifikation för detaljerade strömförsörjningskrav.

Använd det batteri som tillhandahålls av en godkänd tillverkare, för enheten utan ett medföljande batteri. Se produktens specifikation för detaljerade krav på batteriet.



Direktiv 2012/19/EU (WEEE-direktivet): Produkter märkta med denna symbol får inte avfallshanteras som osorterat

 hushållsavfall inom EU. Produkten ska återlämnas till din lokala återförsäljare för korrekt återvinning, vid inköp av motsvarande ny utrustning, eller lämnas in på en särskild återvinningsstation. För ytterligare information se: [www.recyclethis.info](http://www.recyclethis.info)



Direktiv 2006/66/EG och dess ändring 2013/56/EU (batteridirektivet): Produkten innehåller ett batteri som inte får avfallshanteras som osorterat

hushållsavfall inom EU. Se produktens dokumentation för specifik information om batteriet. Batteriet är märkt med denna symbol, som kan innehålla bokstäver för att indikera kadmium (Cd), bly (Pb) eller kvicksilver (Hg). Batteriet ska återlämnas till din återförsäljare eller lämnas in på en särskild återvinningsstation för korrekt återvinning. Mer information finns på: [www.recyclethis.info](http://www.recyclethis.info). Varning! Detta är en klass A-produkt. I boendemiljö kan produkten orsaka radiostörningar och användaren kan då behöva vidta lämpliga åtgärder.

### Säkerhetsföreskrifter

Föreskrifterna är avsedda att säkerställa att användaren kan använda produkten på ett korrekt sätt för att undvika fara eller förlust av egendom.

### Lagar och förordningar

- Användningen av produkten måste följa lokala förordningar rörande elsäkerhet.

## Transport

- Förvara enheten i ursprungsförpackningen eller en liknande förpackning vid transport.
- Behåll allt förpackningsmaterial efter upppackningen för framtida bruk. Vid eventuella fel måste du returnera enheten till fabriken med det ursprungliga förpackningsmaterialet. Transport utan det ursprungliga förpackningsmaterialet kan medföra att enheten skadas och företaget åtar sig inget ansvar för detta.
- Produkten får INTE tappas eller utsättas för fysiska stötar. Håll enheten på avstånd från magnetiska störningar.

## Strömförsörjning

- Ingångsspänningen ska uppfylla kraven för en begränsad strömkälla (7,2 VDC, 890 mA) enligt standarden IEC61010-1. Se de tekniska specifikationerna för detaljerad information.
- Kontrollera att kontakten är korrekt ansluten till eluttaget.
- För att undvika överhettning och brandfara orsakad av överbelastning får du INTE ansluta flera enheter till en och samma strömadapter.

## Batteri

- Det inbyggda batteriet går inte att demontera. Kontakta tillverkaren för reparation vid behov.
- Andra batterityper får INTE laddas med den medföljande laddaren. Kontrollera att det inte finns något lättantändligt material inom två meters avstånd från laddaren medan laddningen pågår.
- Vid långtidsförvaring av batteriet, måste det laddas helt en gång i halvåret för att batteriets kvalitet ska bevaras. Annars, kan skador uppstå.
- Batteriet får INTE placeras i närheten av en värmekälla eller en öppen eld. Undvik direkt solljus.
- Batteriet får INTE sväljas då detta kan orsaka kemiska brännskador.
- Batteriet får INTE placeras inom räckhåll för barn.
- När enheten är avstängd och RTC-batteriet fulladdat, lagras tidsinställningarna i tre månader.
- Slå på enheten och ladda realtidsklockans batteri med litiumbatteriet i mer än 2 timmar, vid den första användningen.
- Batteriets spänning är 7,2 V och batterikapaciteten är 4800 mAh.
- Batteriet är certifierat enligt UL2054.

## Underhåll

- Kontakta din återförsäljare eller närmaste servicecenter, om produkten inte fungerar som den ska. Vi åtar oss inget ansvar för problem som orsakats av obehörig reparation eller obehörigt underhåll.
- Vissa enhetskomponenter (t.ex. elektrolytkondensatorer) måste bytas ut regelbundet. Den genomsnittliga livslängden varierar, så regelbundna kontroller rekommenderas. Kontakta din återförsäljare för mer information.
- Torka försiktigt av enheten med en ren trasa och en liten mängd etanol, vid behov.
- Rengör objektivet med bomull och 99 % etylalkohol.
- Om utrustningen används på ett sätt som inte anges av tillverkaren kan det skydd som ges av enheten försämrats.
- Observera att strömbegränsningen för en USB 3.0 PowerShare-port kan variera beroende på PC:ns märke, vilket kan orsaka problem med inkompatibilitet. Det är därför rekommenderat att använda en vanlig USB 3.0 eller USB 2.0-port om USB-enheten inte känns igen av en PC med en USB 3.0 PowerShare-port.
- Din kamera kommer regelbundet att utföra en självkalibrering för att optimera bildkvaliteten och mättningsnoggrannheten. Under denna process pausas bilden kortvarigt och du hör ett klick när en slutare rör sig framför detektorn. Självkalibreringen sker oftare vid start eller i mycket kalla eller varma miljöer. Detta är en normal del av driften för att säkerställa optimala prestanda för kameran.

## Användningsmiljö

- Enheten får INTE utsättas för extremt varma, kalla, frätande, salthaltigt alkaliska eller fuktiga miljöer. Se till att användningsmiljön motsvarar enhetens krav. Drifttemperaturen måste vara -20 till 50 °C, och luftfuktigheten lägre än 95 %.
- Placera enheten i en torr miljö med god ventilation.
- Enheten FÅR INTE utsättas för kraftig elektromagnetisk strålning eller dammiga miljöer.
- Objektivet får INTE riktas mot solen eller andra starka ljuskällor.
- Om någon laserutrustning används, måste du se till att enhetens objektiv inte exponeras för laserstrålen, då detta kan medföra att objektivet bränns sönder.

- Enheten är lämplig för inom- och utomhusbruk, men får inte utsättas för våta miljöer.
- Skyddsklassificeringen är IP 54.
- Föroreningsgraden är 2.

### Kalibreringstjänst

Vi rekommenderar att du skickar tillbaka enheten för kalibrering en gång om året, och kontaktar din lokala återförsäljare för information om underhållspunkter. För mer detaljerade tjänster för kalibrering, besök <https://www.hikmicrotech.com/en/support/calibration-service.html>.

### Teknisk support

- Portalen på <https://www.hikmicrotech.com/en/contact-us.html> hjälper dig som HIKMICRO-kund att få ut mesta möjliga från dina HIKMICRO-produkter. Portalen ger dig tillgång till vårt supportteam, program och dokumentation, serviceavtal etc.

### Nödsituation

- Stäng omedelbart av strömmen, koppla ur strömkabeln och kontakta servicecentret om det kommer rök, lukt eller oljud från enheten.

### Laser



Varning! Den laserstrålning som skickas ut från enheten kan orsaka ögonskador, brännskador på huden och brand i

lättantändliga ämnen. Skydda ögonen från direkt laserexponering. Kontrollera att det inte finns några människor eller lättantändliga ämnen framför laserobjektivet innan du aktiverar extrabelysningen. Våglängden är 650 nm, och effekten är under 1 mW. Lasern uppfyller standarden IEC60825-1:2014.

Underhåll av laser: Lasern behöver inte underhållas regelbundet. Om lasern inte fungerar, måste den ersättas på fabriken under garantin. Se till att enheten är avstängd vid byte av laserenhet. Försiktighet-Användning av kontroller och/eller justeringar och prestanda som inte omnämns häri kan resultera i farlig exponering för strålning.

### Tillverkarens adress

Rum 313, Enhet B, Byggnad 2, 399 Danfengvägen, Underdistriktet Xixing, Distriktet Binjiang, Hangzhou, Zhejiang 310052, Kina  
Hangzhou Microimage Software Co., Ltd.

### FÖRSÄKRAN OM ÖVERENSSTÄMMELSE:

Produkter i den termiska serien kan vara föremål för exportkontroller i olika länder eller regioner, inklusive utan begränsning, USA, Europeiska unionen, Storbritannien och/eller andra länder som skrivit under Wassenaar-avtalet. Rådgör med en professionell juridisk konsult, en expert på regelefterlevnad eller lokala myndigheter avseende krav på exportlicenser om du har för avsikt att överföra, exportera eller vidareexportera produkter i den termiska serien mellan olika länder.

**Русский**

### Нормативно-правовая информация ЗАЯВЛЕНИЕ ОБ ОГРАНИЧЕНИИ ОТВЕТСТВЕННОСТИ

В МАКСИМАЛЬНОЙ СТЕПЕНИ, РАЗРЕШЕННОЙ ДЕЙСТВУЮЩИМ ЗАКОНОДАТЕЛЬСТВОМ, ДАННОЕ РУКОВОДСТВО И ОПИСАНИЕ ИЗДЕЛИЯ ВМЕСТЕ С АППАРАТНОЙ ЧАСТЬЮ, ПРОГРАММНЫМ ОБЕСПЕЧЕНИЕМ И ВСТРОЕННОЙ МИКРОПРОГРАММОЙ ПРЕДОСТАВЛЯЮТСЯ ПО ПРИНЦИПУ «КАК ЕСТЬ» И «СО ВСЕМИ ВОЗМОЖНЫМИ НЕПОЛАДКАМИ И ОШИБКАМИ». НИКМИСРО НЕ ДАЕТ НИКАКИХ ЯВНЫХ ИЛИ ПОДРАЗУМЕВАЕМЫХ ГАРАНТИЙ, В ТОМ ЧИСЛЕ ГАРАНТИЙ ТОВАРНОЙ ПРИГОДНОСТИ, УДОВЛЕТВОРИТЕЛЬНОГО КАЧЕСТВА ИЛИ ПРИГОДНОСТИ ДЛЯ КОНКРЕТНЫХ ЦЕЛЕЙ. ПОТРЕБИТЕЛЬ ИСПОЛЬЗУЕТ ИЗДЕЛИЕ НА СВОЙ СТРАХ И РИСК. НИ ПРИ КАКИХ ОБСТОЯТЕЛЬСТВАХ КОМПАНИЯ НИКМИСРО НЕ НЕСЕТ ОТВЕТСТВЕННОСТИ ПЕРЕД ПОТРЕБИТЕЛЕМ ЗА КАКОЙ-ЛИБО СЛУЧАЙНЫЙ ИЛИ КОСВЕННЫЙ УЩЕРБ, ВКЛЮЧАЯ, СРЕДИ ПРОЧЕГО, УБЫТКИ ИЗ-ЗА ПОТЕРИ ПРИБЫЛИ, ПЕРЕРЫВОВ В ДЕЯТЕЛЬНОСТИ, ПОТЕРИ ДАННЫХ ИЛИ ДОКУМЕНТАЦИИ, ПОВРЕЖДЕНИЯ СИСТЕМ, БУДЬ ТО ПО ПРИЧИНЕ НАРУШЕНИЯ ДОГОВОРА, ПРОТИВОПРАВНЫХ ДЕЙСТВИЙ (В ТОМ ЧИСЛЕ ХАЛАТНОСТИ), УЩЕРБА ВСЛЕДСТВИЕ ИСПОЛЬЗОВАНИЯ ИЗДЕЛИЯ ИЛИ ИНОГО В СВЯЗИ С ИСПОЛЬЗОВАНИЕМ ДАННОГО ИЗДЕЛИЯ, ДАЖЕ ЕСЛИ КОМПАНИИ НИКМИСРО БЫЛО ИЗВЕСТНО О ВОЗМОЖНОСТИ ТАКОГО УЩЕРБА. ПОТРЕБИТЕЛЬ ОСОЗНАЕТ, ЧТО ИНТЕРНЕТ ПО СВОЕЙ ПРИРОДЕ ЯВЛЯЕТСЯ ИСТОЧНИКОМ ПОВЫШЕННОГО РИСКА БЕЗОПАСНОСТИ И КОМПАНИЯ НИКМИСРО НЕ НЕСЕТ

ОТВЕТСТВЕННОСТИ ЗА СБОИ В РАБОТЕ ОБОРУДОВАНИЯ, УТЕЧКУ ИНФОРМАЦИИ И ДРУГОЙ УЩЕРБ, ВЫЗВАННЫЙ КИБЕРАТАКАМИ, ХАКЕРАМИ, ВИРУСАМИ ИЛИ СЕТЕВЫМИ УГРОЗАМИ; ОДНАКО НАША КОМПАНИЯ ОБЕСПЕЧИВАЕТ СВОЕВРЕМЕННУЮ ТЕХНИЧЕСКУЮ ПОДДЕРЖКУ, ЕСЛИ ЭТО НЕОБХОДИМО. ПОТРЕБИТЕЛЬ СОГЛАШАЕТСЯ ИСПОЛЬЗОВАТЬ ДАННОЕ ИЗДЕЛИЕ В СООТВЕТСТВИИ СО ВСЕМИ ПРИМЕНИМЫМИ ЗАКОНАМИ И НЕСЕТ ЛИЧНУЮ ОТВЕТСТВЕННОСТЬ ЗА ИХ СОБЛЮДЕНИЕ. В ЧАСТНОСТИ, ПОТРЕБИТЕЛЬ НЕСЕТ ОТВЕТСТВЕННОСТЬ ЗА ИСПОЛЬЗОВАНИЕ ДАННОГО ИЗДЕЛИЯ БЕЗ НАРУШЕНИЯ ПРАВ ТРЕТЬИХ ЛИЦ, В ТОМ ЧИСЛЕ ПРАВ НА ПУБЛИЧНОСТЬ, ИНТЕЛЛЕКТУАЛЬНУЮ СОБСТВЕННОСТЬ И ЗАЩИТУ ДАННЫХ И ДРУГИХ ПРАВ НА СОХРАНЕНИЕ КОНФИДЕНЦИАЛЬНОСТИ. ПОТРЕБИТЕЛЬ ОБЯЗУЕТСЯ НЕ ИСПОЛЬЗОВАТЬ ЭТО ИЗДЕЛИЕ В ЗАПРЕЩЕННЫХ ЦЕЛЯХ, В ТОМ ЧИСЛЕ ДЛЯ РАЗРАБОТКИ ИЛИ ПРОИЗВОДСТВА ОРУЖИЯ МАССОВОГО УНИЧТОЖЕНИЯ, ХИМИЧЕСКОГО ИЛИ БИОЛОГИЧЕСКОГО ОРУЖИЯ, ОСУЩЕСТВЛЕНИЯ КАКОЙ-ЛИБО ДЕЯТЕЛЬНОСТИ В КОНТЕКСТЕ ЯДЕРНОГО ОРУЖИЯ, НЕБЕЗОПАСНЫХ ОПЕРАЦИЙ С ЯДЕРНЫМ ТОПЛИВОМ ИЛИ ДЛЯ ПОДДЕРЖКИ НАРУШЕНИЙ ПРАВ ЧЕЛОВЕКА. В СЛУЧАЕ РАЗНОЧТЕНИЙ МЕЖДУ НАСТОЯЩИМ РУКОВОДСТВОМ И ДЕЙСТВУЮЩИМ ЗАКОНОДАТЕЛЬСТВОМ ПРИОРИТЕТ ИМЕЕТ ПОСЛЕДНЕЕ.


#### Нормативная информация

---

**Данные положения применяются только в том случае, если изделие снабжено соответствующей отметкой или информацией.**

---

#### Соответствие стандартам EU

 Настоящее изделие и, если применимо, его комплектные принадлежности имеют маркировку "CE" о соответствии применимым гармонизированным европейским стандартам, которые указаны в Директивах 2014/30/EU (EMCD),

2014/35/EU (LVD), 2011/65/EU (RoHS) и 2014/53/EU.

#### Ограничения в диапазоне 5 ГГц:

В соответствии со ст. 10 (10) Директивы 2014/53/EU при работе в частотном диапазоне от 5150 до 5350 МГц устройство разрешается использовать только в помещении в следующих странах: Австрия (AT), Бельгия (BE), Болгария (BG), Хорватия (HR), Кипр (CY), Чешская Республика (CZ), Дания (DK), Эстония (EE), Финляндия (FI), Франция (FR), Германия (DE), Греция (EL), Венгрия (HU), Исландия (IS), Ирландия (IE), Италия (IT), Латвия (LV), Лихтенштейн (LI), Литва (LT), Люксембург (LU), Мальта (MT), Нидерланды (NL), Северная Ирландия (UK(NI)), Норвегия (NO), Польша (PL), Португалия (PT), Румыния (RO), Словакия (SK), Словения (SI), Испания (ES), Швеция (SE), Швейцария (CH) и Турция (TR).

#### Полосы частот и мощность (для CE)

Ниже указаны номинальные границы частотных полос, режимы и мощность передачи (излучаемая и/или проходящая) радиоустройств:

**Wi-Fi:** 2,4 ГГц (2,4 – 2,4835 ГГц): 20 дБм;  
5 ГГц (5,15 – 5,25 ГГц): 23 дБм; 5 ГГц (5,25 – 5,35 ГГц): 23 дБм; 5 ГГц (5,47 – 5,725 ГГц): 23 дБм; 5 ГГц (5,725 – 5,85 ГГц): 14 дБм

**Bluetooth:** 2,4 ГГц (2,4 – 2,4835 ГГц): 20 дБм

Если устройство не укомплектовано адаптером питания, используйте адаптер питания разрешенного изготовителя. Требования по электропитанию подробно описаны в технических характеристиках изделия.

Если устройство не укомплектовано батареей, используйте батарею разрешенного изготовителя. Требования к батарее подробно описаны в технических характеристиках изделия.



Директива WEEE 2012/19/EU (Директива об утилизации отходов электрического и электронного оборудования):  изделия, отмеченные этим символом, запрещено утилизировать в Европейском союзе в качестве несортированных бытовых отходов. Для надлежащей переработки возвратите это изделие местному поставщику после покупки эквивалентного нового

оборудования или утилизируйте его в предназначенных для этого пунктах сбора отходов. Для получения дополнительной информации посетите веб-сайт [www.recyclethis.info](http://www.recyclethis.info)



Директива 2006/66/ЕС и поправка к ней 2013/56/EU (Директива о батареях): это изделие содержит батарею, которую запрещено

утилизировать в Европейском союзе в качестве несортированных бытовых отходов. Для получения конкретной информации о батарее см. документацию к изделию. Маркировка батареи может включать в себя символы, которые обозначают ее химический состав: кадмий (Cd), свинец (Pb) или ртуть (Hg). Для надлежащей утилизации отправьте батарею местному поставщику или утилизируйте ее в специальных пунктах приема отходов. Для получения дополнительной информации посетите веб-сайт [www.recyclethis.info](http://www.recyclethis.info).

Внимание! Данное оборудование относится к классу А. При использовании в бытовых целях данное оборудование может вызвать радиопомехи. В этом случае пользователю может потребоваться предпринять адекватные меры по их устранению.

#### **Инструкция по технике безопасности**

Настоящие инструкции предназначены для того, чтобы пользователь мог правильно использовать устройство, чтобы избежать опасности или потери имущества.

#### **Законодательные акты и нормативные документы**

- Эксплуатация данного изделия должна выполняться в строгом соответствии с местными правилами безопасной эксплуатации электрооборудования.

#### **Транспортировка**

- Используйте оригинальную или схожую упаковку для транспортировки устройства.
- После распаковки сохраните упаковочные материалы для дальнейшего использования. В случае неисправности вам потребуется вернуть устройство на завод в оригинальной упаковке. Транспортировка без оригинальной упаковки может привести к повреждению

устройства, и компания не будет нести за это ответственности.

- Не роняйте и не ударяйте устройство. Устройство необходимо размещать вдали от источников электромагнитных помех.

#### **Электропитание**

- Входное напряжение должно соответствовать ограниченному источнику питания (7,2 В постоянного тока, 890 мА) в соответствии со стандартом IEC61010-1. Подробная информация приведена в таблице технических данных.
- Убедитесь, что вилка правильно подключена к розетке электропитания.
- Во избежание перегрева или возгорания из-за перегрузки ЗАПРЕЩАЕТСЯ подключать несколько устройств к одному адаптеру питания.

#### **Батарея**

- Встроенная батарея не подлежит разборке. В случае необходимости ремонта обратитесь к производителю.
- НЕ используйте поставляемое в комплекте зарядное устройство для зарядки батарей другого типа. Убедитесь, что во время зарядки в радиусе 2 метров вокруг зарядного устройства нет легковоспламеняющихся материалов.
- При длительном хранении батареи полностью заряжайте ее каждые полгода, чтобы обеспечить ее работоспособность. В противном случае батарея может выйти из строя.
- Не размещайте батарею рядом с источниками тепла или огня. Не допускайте воздействия прямого солнечного света.
- Не проглатывайте батарею во избежание химических ожогов.
- Не размещайте батарею в местах, где ее могут взять дети.
- Когда батарея часов реального времени полностью заряжена, настройки времени на выключенном устройстве могут храниться 3 месяца.
- При первом использовании включите устройство и зарядите батарею часов реального времени вместе с литиевой батареей в течение более 2 часов.
- Напряжение батареи составляет 7,2 В, емкость 4800 мА-ч.
- Батарея сертифицирована по стандарту UL2054.

## Техническое обслуживание

- Если изделие не работает должным образом, обратитесь к дилеру или к специалистам ближайшего сервисного центра. Компания-изготовитель не несет ответственности за неисправности, возникшие в результате несанкционированного ремонта или технического обслуживания.
- Некоторые компоненты устройства (например, электролитические конденсаторы) требуют регулярной замены. Средний срок службы этих компонентов может различаться, поэтому советуем периодически их проверять. Подробности уточняйте у продавца.
- При необходимости осторожно протрите устройство чистой салфеткой, смоченной небольшим количеством этилового спирта.
- Очищайте объектив ватой, смоченной 99-процентным этиловым спиртом.
- Если оборудование используется способом, не указанным производителем, обеспечиваемая устройством безопасность может быть нарушена.
- Обратите внимание, что ограничение по току для порта USB 3.0 PowerShare может зависеть от марки компьютера и влиять на совместимость. Если USB-устройство при подключении к порту USB 3.0 PowerShare не будет распознаваться компьютером, рекомендуется подключать его к обычному порту USB 3.0 или USB 2.0.
- Камера будет периодически осуществлять самокалибровку для оптимизации качества изображения и точности измерения. При этом изображение на короткое время приостановится, и вы услышите «щелчок» при перемещении заслонки перед датчиком. Самокалибровка осуществляется чаще при вводе в эксплуатацию или в условиях очень низких или высоких температур. Это нормальная операция, обеспечивающая оптимальную эффективность камеры.

## Требования к рабочей среде

- ЗАПРЕЩАЕТСЯ устанавливать устройство в условиях воздействия экстремально высоких или низких температур, пыли, коррозионных, солевых и щелочных веществ, а также во влажной среде. Убедитесь, что рабочая среда

удовлетворяет требованиям надлежащей работы устройства. Рабочая температура должна быть в пределах от -20 °C до 50 °C, а рабочая влажность не должна превышать 95 %.

- Размещайте устройство в сухой и хорошо проветриваемой среде.
- ЗАПРЕЩАЕТСЯ устанавливать устройство в условиях воздействия сильного электромагнитного излучения или в пыльной среде.
- Не направляйте объектив устройства на солнце или другие яркие источники света.
- При использовании любого лазерного оборудования убедитесь, что в объектив устройства не попадает лазерный луч, иначе он может выгореть.
- Устройство предназначено для использования как в помещениях, так и на открытом воздухе, но при этом должно быть защищено от влаги.
- Класс защиты IP 54.
- Степень загрязнения 2.

## Услуги калибровки

Рекомендуется ежегодно предоставлять устройство для калибровки. Информацию о пунктах технического обслуживания можно получить у местного дилера. Дополнительная информация об услугах калибровки приведена на веб-странице <https://www.hikmicrotech.com/en/support/calibration-service.html>.

## Техническая поддержка

- Портал <https://www.hikmicrotech.com/en/contact-us.html> помогает пользователям максимально эффективно использовать изделия HIKMICRO. На этом портале можно обратиться в службу технической поддержки и получить доступ к программному обеспечению, документации, договорам на сервисное обслуживание и т. д.

## Кнопка подачи экстренного сигнала тревоги

- При появлении дыма, необычного запаха или шума немедленно отключите питание устройства, извлеките вилку кабеля питания из розетки и обратитесь в сервисный центр.

## Лазер

LASER RADIATION  
DO NOT STARE INTO BEAM  
CLASS 2 LASER PRODUCT  
λ=650nm, <1mW, IEC60825-1:2014



Внимание! Лазерное излучение, испускаемое устройством, может вызвать травмы глаза, ожоги кожи или

воспламенение веществ. Берегите глаза от прямого воздействия лазерного излучения. Перед включением функции дополнительной подсветки убедитесь, что перед лазерным объективом не находятся люди или легковоспламеняющиеся вещества. Длина волны равна 650 нм, а мощность лазерного излучения составляет 1 мВт. Лазерный модуль соответствует стандарту IEC60825-1:2014.

Обслуживание лазерного модуля. Регулярное обслуживание лазерного модуля не требуется. Если лазерный модуль не будет работать, его следует заменить по гарантии на заводе-изготовителе. Перед заменой лазерного модуля выключите питание устройства. Предостережение. При использовании органов управления или регулировок или выполнении процедур, не указанных в данном руководстве, можно подвергнуться воздействию опасного излучения.

### Адрес производителя

Комната 313, помещение «В», корпус 2, 399 Danfeng Road, район Xixing, округ Binjiang, Hangzhou, Zhejiang 310052, Китай  
Компания Hangzhou Microimage Software Co., Ltd.

УВЕДОМЛЕНИЕ О СООТВЕТСТВИИ: В различных странах и регионах, включая США, ЕС, Великобританию и/или другие страны, подписавшие Вассенарские соглашения, на тепловизионные устройства могут распространяться правила экспортного контроля. При необходимости транспортировки между странами, экспорта или реэкспорта тепловизионных устройств обратитесь к юристу, специалисту по соблюдению нормативно-правового соответствия или местным органам власти для получения информации о разрешении на экспорт.

**Türkçe**

## Yasal Bilgiler

### YASAL UYARI

YÜRÜRLÜKTE OLAN YASALARCA İZİN VERİLEN AZAMI ÖLÇÜDE BU KILAVUZ VE AYRICA DONANIMI, YAZILIMI VE AYGIT YAZILIMI İLE BİRLİKTE TARİF EDİLEN ÜRÜN "TÜM HATALAR VE ARIZALARLA BİRLİKTE" VE "OLDUĞU GİBİ" SUNULMUŞTUR. HIKMICRO, SINIRLAMA, SATILABİLİRLİK, KALİTE MEMNUNİYETİ VEYA BELİRLİ BİR AMACA UYGUNLUK DAHİL, AÇIK VEYA ZİMNİ HİÇBİR GARANTİ VERMEZ. ÜRÜNÜN SİZİN TARAFINIZDAN KULLANILMASIYLA İLGİLİ TÜM RİSKLER TARAFINIZA AİTTİR. HIKMICRO HİÇBİR DURUMDA, BU ÜRÜNÜN KULLANIMI İLE BAĞLANTILI OLARAK, HIKMICRO BU TÜR HASARLARIN OLASILIĞI HAKKINDA BİLGİLENDİRİLMİŞ OLSA BİLE, İŞ KARLARININ KAYBI, İŞ KESİNTİSİ, VERİ KAYBI, SİSTEM KESİNTİSİ, BELGE KAYBI, SÖZLEŞMENİN İHLALİ (İHMAL DAHİL), ÜRÜN SORUMLULUĞU GİBİ ZARARLAR DA DAHİL OLMAK ÜZERE, ÖZEL, SONUÇSAL, TESADÜFİ VEYA DOLAYLI ZARARLAR İÇİN SİZE KARŞI SORUMLU OLMAYACAKTIR. HIKMICRO'NUN, İNTERNETİNİN DOĞAL GÜVENLİK RİSKLERİNİN GETİRDİĞİ SİBER SALDIRI, HACKER SALDIRISI, HACKER SALDIRISI, VİRÜS BULAŞMASINDAN KAYNAKLANAN ANORMAL ÇALIŞMA, GİZLİLİK SIZINTISI VEYA DİĞER ZARARLARDAN HERHANGİ BİR SORUMLULUK ALMAYACAĞINI KABUL EDİYORSUNUZ; ANCAK HIKMICRO, GEREKİRSE ZAMANINDA TEKNİK DESTEK SAĞLAYACAKTIR. BU ÜRÜNÜ YÜRÜRLÜKTEKİ TÜM YASALARA UYGUN OLARAK KULLANMAYI KABUL EDERSİNİZ VE KULLANIMINIZIN YÜRÜRLÜKTEKİ YASAYA UYGUN OLMASI SORUMLULUĞU TAMAMEN SİZE AİTTİR. ÖZELLİKLE BU ÜRÜNÜ, HERHANGİ BİR SINIRLAMA OLMAKSIZIN TANITIM HAKLARI, FİKRİ MÜLKİYET HAKLARI VEYA VERİ KORUMA VE DİĞER GİZLİLİK HAKLARI DAHİL OLMAK ÜZERE ÜÇÜNCÜ TARAFLARIN HAKLARINI İHLAL ETMEYECEK BİR ŞEKİLDE KULLANMAKTAN SİZ SORUMLUSUNUZ. BU ÜRÜNÜ, TOPLU İMHA SİLAHLARININ GELİŞTİRİLMESİ VEYA ÜRETİMİ, KİMYASAL YA DA BİYOLOJİK SİLAHLARIN GELİŞTİRİLMESİ VEYA ÜRETİMİ, HERHANGİ BİR NÜKLEER PATLAYICI YA DA GÜVENİLİR OLMAYAN NÜKLEER YAKIT DÖNGÜSÜ VEYA İNSAN HAKLARI İHLALLERİNİN DESTEKLENMESİ DAHİL HİÇBİR YASAKLANMIŞ SON KULLANIM İÇİN KULLANMAYACAKSINIZ.

BU KILAVUZ İLE İLGİLİ YASA ARASINDA HERHANGİ BİR ÇELİŞKİ OLMASI DURUMUNDA, İKİNCİSİ GEÇERLİDİR.

### Mevzuat Bilgisi

**Bu maddeler, yalnızca ilgili işarete veya bilgiye sahip ürünler için geçerlidir.**

### EU Uygunluk Beyanı



Bu ürün ve (varsa) birlikte verilen aksesuarlar ayrıca "CE" ile işaretlenmiştir ve bu nedenle 2014/30/EU (EMCD) Direktifi, 2014/35/EU (LVD) Direktifi ve 2011/65/EU (RoHS) Direktifi ve 2014/53/EU Direktifi altında listelenen geçerli uyumlaştırılmış Avrupa standartlarına uygundur.

### 5 GHz bandındaki kısıtlamalar:

2014/53/EU no.lu Direktifin 10. Maddesine (10) göre, 5150 ila 5350 MHz frekans aralığında çalıştırırken bu cihaz aşağıdaki ülkelerde iç mekanda kullanılmalıdır: Avusturya (AT), Belçika (BE), Bulgaristan (BG), Hırvatistan (HR), Kıbrıs (CY), Çek Cumhuriyeti (CZ), Danimarka (DK), Estonya (EE), Finlandiya (FI), Fransa (FR), Almanya (DE), Yunanistan (EL), Macaristan (HU), İzlanda (IS), İrlanda (IE), İtalya (IT), Letonya (LV), Lihtenştayn (LI), Litvanya (LT), Lüksemburg (LU), Malta (MT), Hollanda (NL), Kuzey İrlanda (UK(NI)), Norveç (NO), Polonya (PL), Portekiz (PT), Romanya (RO), Slovakya (SK), Slovenya (SI), İspanya (ES), İsveç (SE), İsviçre (CH) ve Türkiye (TR).

### Frekans Bantları ve Güç (CE için)

Aşağıdaki radyo ekipmanı için geçerli olan frekans bantları, modları ve iletim gücü (yayılan ve/veya iletilen) nominal sınırları aşağıdaki gibidir:

**Wi-Fi:** 2,4 GHz (2,4 GHz ila 2,4835 GHz):

20 dBm; 5 GHz (5,15 GHz ila 5,25 GHz):

23 dBm; 5 GHz (5,25 GHz ila 5,35 GHz):

23 dBm; 5 GHz (5,47 GHz ila 5,725 GHz):

23 dBm; 5 GHz (5,725 GHz ila 5,85 GHz):

14 dBm

**Bluetooth:** 2,4 GHz (2,4 GHz ila 2,4835 GHz): 20 dBm

Beraberinde güç adaptörü verilmeyen cihaz için, kalifiye bir üretici tarafından sağlanan güç adaptörünü kullanın. Ayrıntılı güç gereksinimleri için ürün teknik özelliklerine bakın.

Ürünle birlikte verilen pili olmayan cihaz için kalifiye bir üretici tarafından sağlanan pili kullanın. Ayrıntılı pil gereksinimleri için ürün teknik özelliklerine bakın.



2012/19/EU Direktifi (WEEE Direktifi): Bu sembole sahip ürünler, Avrupa Birliği'nde ayrıştırılmamış belediye atığı olarak imha edilemez.



Doğru bir geri dönüşüm için eşdeğer yeni bir ekipman aldıktan sonra bu ürünü yerel tedarikçinize iade edin veya belirlenmiş toplama noktalarına gönderin. Daha fazla bilgi için bkz: [www.recyclethis.info](http://www.recyclethis.info)



2006/66/EC Direktifi ve değişiklik 2013/56/EU (Batarya Direktifi): Bu ürün, Avrupa Birliği'nde ayrıştırılmamış belediye atığı olarak imha edilemeyen bir pil içermektedir. Pile özel bilgi edinmek için ürün belgelerine bakın. Pil, kadmiyum (Cd), kurşun (Pb) veya cıva (Hg) elementlerini gösteren harflerin de yer alabildiği bu sembole işaretlenmiştir. Doğru bir geri dönüşüm için pili tedarikçinize veya belirlenmiş toplama noktasına geri götürün. Daha fazla bilgi için bkz: [www.recyclethis.info](http://www.recyclethis.info).

Uyarı: Bu, A sınıfı bir üründür. Ev ortamında bu ürün radyo parazitine neden olabilir, bu durumda kullanıcının uygun önlemleri alması gerekebilir.

### Güvenlik Talimatı

Bu talimatlar ile tehlikeleri veya mal kayıplarını önlemek için kullanıcının ürünü doğru şekilde kullanabilmesinin sağlanması amaçlanmıştır.

### Yasalar ve Yönetmelikler

- Ürünün yerel elektrik güvenliği düzenlemelerine kesinlikle uygun şekilde kullanılması gerekmektedir.

### Ulaşım

- Cihazı taşırken orijinal ambalajının veya benzer bir ambalajın içerisine koyun.
- Ambalajından çıkardıktan sonra tüm ambalajları ilerde kullanmak üzere saklayın. Herhangi bir arıza meydana gelmesi halinde cihazı orijinal sargısıyla birlikte fabrikaya iade etmeniz gerekir. Orijinal ambalajı olmadan taşımak cihaza zarar verebilir bu durumda şirket hiçbir sorumluluk kabul etmeyecektir.
- Ürünü düşürmeyin veya fiziksel darbeye maruz bırakmayın. Cihazı manyetik parazitten uzak tutun.



## Güç Kaynağı

- Giriş voltajı, IEC61010-1 standardına göre Sınırlı Güç Kaynağını (7,2 VDC, 890 mA) karşılamalıdır. Ayrıntılı bilgi için lütfen teknik özelliklere bakın.
- Fişin elektrik prizine düzgün şekilde takıldığından emin olun.
- Aşırı yükten kaynaklı aşırı ısınmayı veya yangın tehlikelerini önlemek için bir güç kaynağına birden fazla cihaz TAKMAYIN.

## Pil

- Dahili pil sökülemez. Gerekliyse onarım için lütfen üreticiyle iletişime geçin.
- Verilen şarj cihazıyla diğer pil türlerini şarj etmeyin. Şarj sırasında şarj cihazının 2 m yakınında yanıcı malzeme bulunmadığından doğrulayın.
- Pil uzun süre kullanılmadan saklanacaksa pilin kalitesinin devam ettirilmesi için her altı ayda bir tam olarak şarj edilmesini sağlayın. Aksi takdirde hasar meydana gelebilir.
- Pili ısıtma veya ateş kaynağının yakınına YERLEŞTİRMEYİN. Doğrudan güneş ışığından kaçının.
- Kimyasal yanıklardan kaçınmak için pili YUTMAYIN.
- Pili çocukların ulaşabileceği bir yere YERLEŞTİRMEYİN.
- Cihaz kapalıyken ve RTC pili dolu olduğunda zaman ayarları 3 ay boyunca saklanabilir.
- İlk kullanımda cihazı açın ve lityum pilli RTC pilini 2 saatten fazla şarj edin.
- Pil voltajı 7,2 V ve pil kapasitesi 4800 mAh'dir.
- Pil UL2054 tarafından onaylanmıştır.

## Bakım

- Ürün düzgün şekilde çalışmıyorsa lütfen bayiinizle veya en yakın servis merkeziyle iletişime geçin. Yetkisiz onarım veya bakımdan kaynaklanan sorunlar için herhangi bir sorumluluk kabul etmeyiz.
- Cihazın birkaç parçası (ör. Elektrolitik kapasitör) düzenli olarak değiştirilmelidir. Ortalama parça ömrü değişiklik göstermektedir bu nedenle periyodik kontrol önerilmektedir. Ayrıntılar için satıcınızla iletişime geçin.
- Cihazı temiz bir bez ve gerekirse az miktarda etanol ile hafifçe silin.
- Lensi hidrofil pamukla ve %99 etil alkolle temizleyin.
- Ekipman, üretici tarafından belirtilmeyen bir şekilde kullanılırsa cihaz tarafından sağlanan koruma bozulabilir.

- Lütfen USB 3.0 PowerShare bağlantı noktasının mevcut sınırının bilgisayar markasına göre değişebileceğini ve bunun uyumsuzluk sorununa yol açabileceğini unutmayın. Bu nedenle, USB aygıtı PC tarafından USB 3.0 PowerShare bağlantı noktası tarafından tanınmazsa, normal USB 3.0 veya USB 2.0 bağlantı noktası kullanılması önerilir.
- Kameranız, görüntü kalitesini ve ölçüm doğruluğunu en uygun hâle getirmek için belirli aralıklarla kendi kendine kalibrasyon işlemi gerçekleştirir. Bu işlem esnasında görüntü kısa süreli duraklatılır ve deklanşör dedektörün önünde hareket ederken bir "klik" sesi duyarsınız. Kendi kendine kalibrasyon, başlatma sırasında veya çok soğuk ya da sıcak ortamlarda daha sık gerçekleşir. Bu, kameranız için en iyi performansı sağlamak üzere işlemin normal bir kısmıdır.

## Kullanma Ortamı

- Cihazı aşırı sıcak, soğuk, tozlu, aşındırıcı, tuzlu-alkali veya rutubetli ortamlara maruz bırakmayın. Çalışma ortamının cihazın gereksinimlerini karşıladığından emin olun. Çalışma sıcaklığı -20°C ila 50°C (-4°F ila 122°F) ve çalışma nemi % 95 veya daha az olmalıdır.
- Cihazı, kuru ve iyi havalandırılan bir ortama yerleştirin.
- Cihazı yüksek elektromanyetik radyasyona sahip veya tozlu ortamlarda BULUNDURMAYIN.
- Lensi, güneşe veya herhangi bir parlak ışığa doğru tutmayın.
- Herhangi bir lazer ekipmanı kullanılırken cihaz merceğinin, lazer ışınına maruz kalmadığından emin olun aksi takdirde yanabilir.
- Cihaz iç ve dış mekanlarda kullanıma uygundur ancak ıslak ortamlarda bırakmayınız.
- Koruma seviyesi IP 54'tür.
- Kirlilik derecesi 2'dir.

## Kalibrasyon Hizmeti

Cihazı yılda bir kez kalibrasyon için geri göndermenizi öneririz. Bakım noktaları hakkında bilgi için lütfen yerel bayi ile iletişime geçin. Daha ayrıntılı kalibrasyon hizmetleri için lütfen <https://www.hikmicrotech.com/en/support/calibration-service.html> adresini ziyaret edin.

## Teknik Destek

- <https://www.hikmicrotech.com/en/contact-us.html> portalı, bir HIKMICRO müşterisi olarak HIKMICRO ürünlerinizden en iyi şekilde yararlanmanıza yardımcı olacaktır. Portal,

destek ekibimize, yazılım ve belgelere, hizmet bağlantılarına vb. erişmenizi sağlar.

## Acil Durum

- Cihazdan duman, koku veya ses geliyorsa hemen gücü kapatarak güç kablosunun bağlantısını kesin ve servis merkeziyle iletişime geçin.

## Lazer



Uyarı: Cihazdan yayılan lazer radyasyonu göz yaralanmalarına, cildin yanmasına veya yanıcı maddelerin tutuşmasına

yol açabilir. Gözlerinizi doğrudan lazerden koruyun. Işık Desteği işlevini etkinleştirmeden önce, lazer lensinin önünde hiçbir insanın veya yanıcı maddenin bulunmadığından emin olun. Dalga boyu 650 nm'dir ve gücü 1 mW'den azdır. Lazer, IEC60825-1:2014 standardını karşılar. Lazer bakımı: Lazerin düzenli olarak bakımının yapılması gerekli değildir. Lazer çalışmıyorsa, lazer aksamının garanti kapsamında fabrikada değiştirilmesi gerekir. Lazer aksamını değiştirirken cihazı kapalı tutun. Dikkat-Burada belirtilenler dışındaki kontrollerin veya ayarlamaların veya prosedürlerin uygulanması, tehlikeli radyasyona maruz kalınmasına neden olabilir.

## Üretim Adresi

Oda 313, Birim B, Bina 2, 399 Danfeng Caddesi, Xixing Nahiyesi, Binjiang Bölgesi, Hangzhou, Zhejiang 310052, Çin  
Hangzhou Microimage Software Co., Ltd.

UYGUNLUK BİLDİRİMİ: Termal serisi ürünler, sınırlama olmaksızın Amerika Birleşik Devletleri, Avrupa Birliği, Birleşik Krallık ve / veya Wassenaar Düzenlemesinin diğer üye ülkeleri dahil olmak üzere çeşitli ülke veya bölgelerde ihracat kontrollerine tabi olabilir. Termal serisi ürünleri farklı ülkeler arasında transfer etmeyi, ihraç etmeyi veya yeniden ihraç etmeyi düşünüyorsanız, lütfen gerekli ihracat lisansı gereklilikleri için profesyonel hukuk veya uyum uzmanınıza veya yerel hükümet yetkililerine danışın.

日本語

## 法的情報

### 法的免責事項

適用法で認められる最大限の範囲で、本マニュアルおよび説明されている製品（ハードウェア、ソフトウェア、ファームウェアを含む）は、[現状の

まま]および[すべての欠陥とエラーがある]状態で提供されます。HIKMICRO では、明示あるいは黙示を問わず、商品性、満足な品質、または特定目的に対する適合性などを一切保証しません。本製品は、お客様の自己責任においてご利用ください。HIKMICRO は、本製品の利用に関連する事業利益の損失や事業妨害、データの損失、システムの障害、文書の損失に関する損害を含む特別、必然、偶発または間接的な損害に対して、それが契約に対する違反、不法行為(過失を含む)、製品の責任または製品の使用に関連するものであっても、たとえ HIKMICRO がそうした損害および損失について通知を受けていたとしても、一切の責任を負いません。

お客様は、インターネットにはその性質上固有のセキュリティリスクがあることを了解し、異常動作、プライバシーの流出、またはサイバー攻撃、ハッカー攻撃、ウィルス感染等のインターネットセキュリティリスクによる損害について、HIKMICRO は一切責任を負いません。ただし、必要に応じて HIKMICRO は適時技術的サポートを提供します。

お客様には、すべての適用法に従って本製品を利用し、さらにご自分の利用法が適用法を順守していることを確認する責任があります。特に、肖像権、知的財産権、またはデータ保護等のプライバシー権を非限定的に含むサードパーティの権利を侵害しない手段で本製品を利用する責任があります。大量破壊兵器の開発や生産、化学兵器・生物兵器の開発や生産、核爆発物や危険な核燃料サイクル、または人権侵害に資する活動を含む、禁じられている最終用途の目的で本製品を使用してはなりません。

本マニュアルと適用法における矛盾がある場合については、後者が優先されます。

## 規制情報

これらの条項は、対応するマークまたは情報が付された製品にのみ適用されます。

## EU 適合宣言



本製品および同梱の周辺機器（適用可能な場合）には「CE」マークが付いており、指令

(2014/30/EU) (EMCD)、指令

(2014/35/EU) (LVD)、RoHS 指令

(2011/65/EU) および RoHS 指令

(2014/53/EU) に掲げる適用可能な欧州統一基準に準拠します。

**5 GHz 帯での制限：**

指令 2014/53/EU の第 10 条 (10) によると、次の地域では、5150~5350MHz の周波数帯でのこのデバイスの操作は屋内での使用に制限されています。オーストリア (AT)、ベルギー (BE)、ブルガリア (BG)、クロアチア (HR)、キプロス (CY)、チェコ (CZ)、デンマーク (DK)、エストニア (EE)、フィンランド (FI)、フランス (FR)、ドイツ (DE)、ギリシャ (EL)、ハンガリー (HU)、アイスランド (IS)、アイルランド (IE)、イタリア (IT)、ラトビア (LV)、リヒテンシュタイン (LI)、リトアニア (LT)、ルクセンブルグ (LU)、マルタ (MT)、オランダ (NL)、北アイルランド (UK (NI))、ノルウェー (NO)、ポーランド (PL)、ポルトガル (PT)、ルーマニア (RO)、スロバキア (SK)、スロベニア (SI)、スペイン (ES)、スウェーデン (SE)、スイス (CH)、およびトルコ (TR)。

### 周波数帯および電力 (CE 用)

以下の無線装置に適用される周波数帯域、モード、通信出力 (放射および/または伝導) の公称値の許容範囲は次のとおりです。

**Wi-Fi** : 2.4 GHz (2.4 GHz~2.4835 GHz) :

20 dBm、5 GHz (5.15 GHz~5.25 GHz) :

23 dBm、5 GHz (5.25 GHz~5.35 GHz) :

23 dBm、5 GHz (5.47 GHz~5.725 GHz) :

23 dBm、5 GHz (5.725 GHz~5.85 GHz) :

14 dBm

**Bluetooth** : 2.4 GHz (2.4 GHz~2.4835 GHz) :

20dBm

付属の電源アダプターがない場合は、デバイスに認定メーカーが供給する電源アダプターをご使用ください。電源の詳細な要件については、製品仕様を参照してください。

付属のバッテリーがない場合は、デバイスに認定メーカーが供給するバッテリーをご使用ください。バッテリーの詳細な要件については、製品仕様を参照してください。



指令 2012/19/EU (WEEE 指令) : この記号が付いている製品は、欧州連合 (EU) の地方自治体の未分別廃棄物として処分できません。適切にリサイクルするために、本製品

は同等の新しい装置を購入する際に、お近くの販売業者に返却いただくか、指定された収集場所で処分してください。詳細については以下を参照してください : [www.recyclethis.info](http://www.recyclethis.info)



指令 2006/66/EC およびその修正案 2013/56/EU (バッテリー指令) : 本製品には、欧州連合 (EU) の地方自治体の未分別廃棄物として処分できないバッテリーが含まれています。特殊バッテリー情報に関する

製品資料をご覧ください。バッテリーにはこの記号が付いており、カドミウム (Cd)、鉛 (Pb)、水銀 (Hg) を示す文字も記載されています。適切にリサイクルするために、販売業者か、指定された収集場所にご返却ください。詳細については以下を参照してください :

[www.recyclethis.info](http://www.recyclethis.info)。

警告 : 本製品はクラス A 製品です。居住環境において、本製品は電波干渉を起こす可能性があります。ユーザーが十分な措置を講じる必要が発生することがあります。

### 安全上の指示

これらの指示は、ユーザーが製品を正しく使用し、危険や財産損失を回避できるように保証することを目的としています。

### 法規と規則

- 製品の使用にあたって、お住まいの地域の電気安全性に関する法令を厳密に遵守する必要があります。

### 輸送

- 輸送中は、デバイスを元のパッケージまたは類似したパッケージに梱包してください。
- 開梱後は、後日使用できるように、梱包材を保存しておいてください。不具合が発生した場合、元の梱包材を使用して工場に機器を返送する必要があります。元の梱包材を使用せずに返送した場合、破損が発生する恐れがありますが、その際に、当社は一切責任を負いません。
- 製品を落下させたり、物理的な衝撃を与えないでください。本器を電磁妨害から遠ざけてください。

### 電源

- 入力電圧は、IEC61010-1 規格の制限電源 (DC7.2V、890mA) を満たす必要があります。詳細情報に関しては技術仕様を参照してください。
- プラグが適切に電源ソケットに接続されていることを確認してください。
- 1 台の電源アダプターに 2 台以上の機器を接続してはなりません。過負荷によって過熱したり、火災発生の危険があります。

### バッテリー

- 内蔵バッテリーは取り外しできません。修理については必要に応じてメーカーにお問い合わせください。
- 付属の充電器で種類が異なるバッテリーを充電しないでください。充電中は、充電器の 2m 以内に可燃物がないことをご確認ください。
- バッテリーを長期保存する場合は、半年に一度はフル充電して、バッテリーの品質を保つように

してください。これを怠った場合、破損の原因となります。

- 暖房器具や火気の近くにバッテリーを置かないでください。直射日光を避けてください。
- 化学熱傷の恐れがありますので、絶対にバッテリーを飲み込まないでください。
- お子様の手の届くところにバッテリーを置かないでください。
- デバイスの電源がオフで、RTC バッテリーが満充電されている状態では、時間設定は3ヶ月間保持できます。
- 初回使用時は、デバイスの電源を入れた状態で、リチウムバッテリーから RTC バッテリーを2時間以上充電してください。
- バッテリー電圧は7.2V、バッテリー容量は4800mAhです。
- バッテリーはUL2054によって認定されています。

## メンテナンス

- 製品が正しく動作しない場合、販売店または最寄りのサービスセンターに連絡してください。承認されていない修理や保守行為による問題について、当社はいかなる責任も負いません。
- 一部のデバイスコンポーネント（電解コンデンサなど）は、定期的な交換する必要があります。製品の平均寿命は変動するため、定期的な点検をお勧めします。詳細については、販売店にお問い合わせください。
- 必要ならば、エタノールを少量含ませたきれいな布でデバイスを静かに拭きます。
- 脱脂綿と99%エチルアルコールでレンズを清掃します。
- メーカーが指定していない方法で使用した場合、デバイスが提供する保護機能が損なわれる恐れがあります。
- USB 3.0 PowerShare ポートの電流の制限は、PC ブランドによって異なる場合があります。非互換性の問題が発生する可能性があることに注意してください。したがって、USB デバイスがPCのUSB 3.0 PowerShare ポート上で認識されない場合は、通常のUSB3.0またはUSB2.0ポートを使用することをお勧めします。
- 本カメラは、画質と測定精度を最適化するために、定期的に自己キャリブレーションを実行します。このプロセスで、画像が短時間静止し、検知器の前でシャッターが動く際に「カチッ」という音が聞こえます。起動中や、非常に低温または高温の環境では、自己キャリブレーションがより頻繁に実行されます。これは、カメラの最適な性能を確保するための正常な動作です。

## 使用環境

- デバイスを、極端な高温や低温、埃の多い環境、腐食性環境、塩アルカリ性環境、湿気の高い環境にさらさないでください。実行環境がデバイスの要件を満たしていることを確認します。動作温度は-20℃～50℃、動作湿度は95%以下です。
- デバイスは、乾燥して換気の良い環境に配置してください。
- デバイスを強い電磁波や埃の多い環境にさらさないでください。
- レンズを太陽や極端に明るい場所に向けしないでください。
- レーザー装置を使用している場合は、デバイスのレンズがレーザービームにさらされていないことを確認してください。焼損するおそれがあります。
- このデバイスは屋内および屋外での使用に適していますが、濡らさないようにご利用ください。
- 防水レベルはIP54です。
- 汚染度は2です。

## キャリブレーションサービス

年に一度、キャリブレーションのためにデバイスを返送することをお勧めします。メンテナンス拠点については、最寄りの販売店にお問い合わせください。より詳細なキャリブレーションサービスについては、<https://www.hikmicrotech.com/en/support/calibration-service.html> をご覧ください。

## テクニカルサポート

- <https://www.hikmicrotech.com/en/contact-us.html> ポータルは、HIKMICRO のお客様が HIKMICRO 製品を最大限に活用するのに役立ちます。ポータルから、サポートチーム、ソフトウェアとドキュメント、サービスの連絡先などにアクセスできます。

## 緊急

- デバイスから煙や異臭、異音が発生した場合、すぐに電源を切り、電源ケーブルを抜いて、サービスセンターにご連絡ください。

## レーザー

LASER RADIATION  
DO NOT STARE INTO BEAM  
CLASS 2 LASER PRODUCT  
A=650nm, <1mW, IEC60825-1:2014



警告：デバイスから放射されるレーザー光は、目の怪我や皮膚の焼損、発火性物質の原因となることがあります。レーザーを目に直接当てないでください。補光機能を有効にする前に、レーザーレンズの前に人や可燃性物質がないことを確認してください。波長は650nmで、出

力は1mW未滿です。レーザーはIEC60825-1:2014規格に適合しています。

レーザーのメンテナンス：レーザーを定期的にメンテナンスする必要はありません。レーザーが機能しない場合は、保証期間中にレーザーアセンブリを工場で交換する必要があります。レーザーアセンブリを交換する際は、デバイスの電源をオフにしてください。注意 - ここで指定されている以外の制御、調整、または手順の実行などを行うと、危険な放射線にさらされる可能性があります。

### メーカー住所

310052 中国浙江省杭州市滨江区西興地区段鳳通り399号2棟ユニットB313号室  
Hangzhou Microimage Software Co., Ltd.

法令順守通知：本サーマルシリーズ製品は、アメリカ合衆国、欧州連合、英国などワッセナー・アレンジメントの会員国を含むがそれだけに限定されない各国・各地域で、輸出管理の対象となる可能性があります。サーマルシリーズ製品を外国へ転送・輸出・再輸出する場合は、貴社の法務・コンプライアンス部門もしくは自国の政府機関に、輸出ライセンスの条件についてご確認ください。

한국어

### 법률 정보

#### 법적 고지 사항

관련 법률에서 허용하는 최대 범위에서 본 매뉴얼 및 설명된 제품은 하드웨어, 소프트웨어와 펌웨어의 모든 결함 및 오류가 “있는 그대로” 제공됩니다. HIKMICRO는 상품성, 품질 만족도, 특정 목적에의 적합성 및 타사의 비침해를 포함하되 이에 국한되지 않고 명시적 또는 묵시적으로 보증하지 않습니다. 제품 사용 시 책임은 전적으로 사용자에게 있습니다. 어떠한 경우에도 HIKMICRO는 제품의 사용과 관련해 발생하는 특별한, 결과적, 부수적 또는 간접적 손해 및 특히 사업상의 이익 손실, 운영 중단으로 인한 손해 또는 데이터의 손실, 시스템 장애 또는 문서의 손실에 대해 계약 위반, 불법 행위(과실 책임 포함), 제조물 책임 또는 그 외 제품 사용 관련성과 관계없이 일절 책임지지 않으며 HIKMICRO 이 해당 손상 또는 손실이 발생할 가능성을 권고한 경우에도 그렇습니다. 귀하는 인터넷의 특성상 본질적으로 보안 위험이 잠재해 있음을 인정하며, HIKMICRO는 사이버 공격, 해커 공격, 바이러스 감염 또는 기타 인터넷 보안 위험으로 인해 발생한 비정상 작동, 개인정보 유출 또는 기타 손해에 대해 일절 책임지지 않습니다. 그러나 HIKMICRO는 필요한 경우 시기적절하게 기술 지원을 제공합니다. 귀하는 해당되는 모든 법률을 준수해 본 제품을 사용하는 데 동의하며, 해당되는 법률을 준수해

사용하는 것은 전적으로 귀하의 책임입니다. 특히, 귀하는 퍼블리시티권, 지적 재산권, 데이터 보호 및 기타 개인 정보 보호권을 포함하되 이에 국한되지 않고 제 3자의 권리를 침해하지 않는 방식으로 본 제품을 사용하는 것에 대해 책임을 집니다. 귀하는 대량 살상 무기 개발 또는 생산, 화학 또는 생물 무기 개발 또는 생산, 핵폭발 또는 안전하지 않은 핵연료 주기와 관련된 또는 인권 침해를 조장할 수 있는 개발 또는 생산을 포함해 금지된 최종 용도를 위해 본 제품을 사용하지 않습니다.

본 매뉴얼과 적용되는 법률 사이에 충돌이 발생하는 경우 법률이 우선합니다.

### 규제 정보

이 조항은 해당 마크 또는 정보가 있는 제품에만 적용됩니다.

### EU 적합성 선언



본 제품은 물론 제공되는 액세서리(해당되는 경우)에도 "CE"가 표시되어 있으므로 Directive

2014/30/EU(EMCD), Directive

2014/35/EU(LVD), Directive

2011/65/EU(RoHS). Directive 2014/53/EU에 명시된 적용되는 유럽 공통 표준을 준수합니다.

#### 5GHz 대역의 제한 사항:

Directive 2014/53/EU의 10(10)조에 따라 5150~5350MHz 주파수 범위에서 작동하는 경우, 이 장비는 다음 국가에서 실내 사용으로 제한됩니다. 오스트리아(AT), 벨기에(BE), 불가리아(BG), 크로아티아(HR), 키프로스(CY), 체코 공화국(CZ), 덴마크(DK), 에스토니아(EE), 핀란드(FI), 프랑스(FR), 독일(DE), 그리스(EL), 헝가리(HU), 아이슬란드(IS), 아일랜드(IE), 이탈리아(IT), 라트비아(LV), 리히텐슈타인(LI), 리투아니아(LT), 룩셈부르크(LU), 몰타(MT), 네덜란드(NL), 북아일랜드(UK(NI)), 노르웨이(NO), 폴란드(PL), 포르투갈(PT), 루마니아(RO), 슬로바키아(SK), 슬로베니아(SI), 스페인(ES), 스웨덴(SE), 스위스(CH) 및 터키(TR).

#### 주파수 대역 및 전력(CE 용)

다음 무선 장비에 적용되는 주파수 대역, 모드 및 송신 전력(방사 및 전도)공칭 한계는 다음과 같습니다.

- Wi-Fi: 2.4GHz(2.4GHz~2.4835GHz): 20dBm,
- 5GHz(5.15GHz~5.25GHz): 23dBm,
- 5GHz(5.25GHz~5.35GHz): 23dBm,
- 5GHz(5.47GHz~5.725GHz): 23dBm,
- 5GHz(5.725GHz~5.85GHz): 14dBm

블루투스: 2.4GHz(2.4GHz~2.4835GHz): 20dBm  
전원 어댑터가 공급되지 않은 기기의 경우, 공인  
제조업체에서 제공하는 전원 어댑터를  
사용하십시오. 자세한 전원 요구 사항은 제품  
사양을 참조하십시오.

배터리가 공급되지 않은 기기의 경우, 공인  
제조업체에서 제공하는 배터리를 사용하십시오.  
자세한 배터리 요건은 제품 사양을 참조하십시오.



Directive 2012/19/EU (WEEE 지침):  
이 기호가 표시된 제품은 유럽 연합  
내에서 분류되지 않은 일반폐기물로  
폐기할 수 없습니다. 적절히

재활용하기 위해 동급 장비를 새로  
구매할 때 현지 공급업체에 제품을 반납하거나  
지정된 수거 장소에 폐기하십시오. 자세한 내용은  
[www.recyclethis.info](http://www.recyclethis.info) 를 참조하십시오



Directive 2006/66/EC 및 개정  
2013/56/EU(배터리 지침): 본  
제품에는 유럽 연합 내에서  
분류되지 않은 일반폐기물로  
폐기할 수 없는 배터리가 포함되어

있습니다. 특정 배터리에 관한 자세한 내용은  
제품 관련 문서를 참조하십시오. 이 기호가  
표시된 배터리에는 카드뮴(Cd), 납(Pb)또는  
수은(Hg)을 나타내는 글자가 포함될 수  
있습니다. 적절히 재활용하기 위해 공급업체에  
배터리를 반납하거나 지정된 수거 장소에  
폐기하십시오. 자세한 내용은  
[www.recyclethis.info](http://www.recyclethis.info) 를 참조하십시오.  
경고: A 등급 제품입니다. 가정 환경에서 본 제품은  
전파장애를 일으킬 수 있으며, 이 경우 사용자가  
적절한 조치를 해야 할 수 있습니다.

## KC

A 급 기기: 이 기기는 업무용(A 급)  
전자파적합기기로서 판매자 또는 사용자는 이 점을  
주의하시기바라며, 가정 외의 지역에서 사용하는  
것을 목적으로 합니다.

## 안전 지침

이 지침은 사용자가 제품을 올바르게 사용해 위험  
또는 재산상의 손실을 방지하도록 하기 위해  
제공되는 것입니다.

## 법률 및 규정

- 제품을 사용하려면 현지 전기 안전 규정을  
엄격히 준수해야 합니다.

## 운반

- 장비를 운반할 때는 본래 포장재 또는 유사한  
포장재에 장비를 놓으십시오.
- 포장을 푼 다음에는 나중에 사용할 수 있도록  
모든 포장재를 보관하십시오. 고장이 발생할  
경우에는 장비를 본래 포장 상태로 포장해

공장으로 반품해야 합니다. 본래 포장 상태로  
운송하지 않으면 장비가 손상될 수 있으며,  
회사는 일절 책임지지 않습니다.

- 제품을 떨어뜨리거나 물리적 충격을 가하지  
마십시오. 장비가 전자파의 간섭을 받지 않도록  
하십시오.

## 전원 공급 장치

- IEC61010-1 표준에 따라 입력 전압은 LPS(7.2  
VDC, 890 mA)를 충족해야 합니다. 자세한  
내용은 기술 사양을 참조하십시오.
- 플러그가 전원 소켓에 올바르게 연결되어 있는지  
확인하십시오.
- 과부하로 인한 과열 또는 화재 위험을 방지하기  
위해 하나의 전원 어댑터에 여러 장비를  
연결하지 마십시오.

## 배터리

- 내장된 배터리는 분해할 수 없습니다. 수리가  
필요한 경우 제조사에 연락하십시오.
- 제공되는 충전기로 다른 유형의 배터리를  
충전하지 마십시오. 충전하는 동안 충전기에서  
2m 이내에 가연성 물질이 없도록 하십시오.
- 배터리를 장기간 보관하는 경우 배터리의 품질을  
보장하기 위해 6 개월마다 완충하십시오. 그렇지  
않을 경우 손상될 수 있습니다.
- 배터리를 열원 또는 화재 발생원 근처에 두지  
마십시오. 직사광선을 피하십시오.
- 화학적 화상을 피하기 위해 배터리를 삼키지  
마십시오.
- 배터리를 어린이의 손에 닿는 곳에 두지  
마십시오.
- 장비의 전원이 꺼지고 RTC 배터리가 완전히  
충전되면 시간 설정을 3 개월 동안 유지할 수  
있습니다.
- 처음 사용할 때 장비의 전원을 켜고 리튬  
배터리로 RTC 배터리를 2 시간 이상  
충전하십시오.
- 배터리 전압은 7.2 V, 배터리 용량은  
4800mAh 입니다.
- 배터리는 UL2054 인증을 받았습니다.

## 유지 관리

- 제품이 제대로 작동하지 않을 경우 판매점 또는  
가까운 서비스 센터에 문의하십시오. 당사는 무단  
수리 또는 유지 관리로 인해 발생한 문제에 대해  
일절 책임지지 않습니다.
- 장비의 일부 구성 요소(예: 전해 커패시터)는  
주기적으로 교체해야 합니다. 평균 수명은 상황에  
따라 다르므로 정기 점검을 권장합니다. 자세한  
내용은 판매점에 문의하십시오.
- 필요한 경우 깨끗한 헝겊에 에탄올을 소량 묻혀  
장비를 살살 닦아주십시오.
- 면봉과 99% 에틸알코올로 렌즈를 청소하십시오.

- 제조사가 지정하지 않은 방식으로 장비를 사용하는 경우 장비에 의해 제공되는 보호 성능이 손상될 수 있습니다.
- 현재 USB 3.0 PowerShare 포트의 제한은 PC 브랜드에 따라 다를 수 있으며, 이로 인해 비호환성 문제가 발생할 수 있습니다. 따라서 USB 3.0 PowerShare 포트를 통해 PC가 USB 장치를 인식하지 못하는 경우, 일반적인 USB 3.0 또는 USB 2.0 포트를 사용하시기 바랍니다.
- 카메라는 주기적으로 자체 보정을 수행하여 이미지 품질 및 측정 정확도를 최적화합니다. 이 과정에서 이미지가 잠깐 멈추고 셔터가 감지기 앞에서 움직일 때 "찰칵"하는 소리가 들립니다. 자체 보정은 시동 중 또는 매우 춥거나 더운 환경에서 더 자주 발생합니다. 이는 카메라의 최적의 성능을 보장하기 위한 정상적인 작동 중 일부입니다.

### 사용 환경

- 장비를 너무 뜨겁거나 차가운 곳, 먼지가 많거나 부식하기 쉬운 곳, 염분-알칼리성 환경 또는 습한 환경에 노출하지 마십시오. 작동 환경이 장비의 작동 요구 사항을 충족하도록 하십시오. 작동 온도는 -20°C~50°C(-4°F~122°F)여야 하며 작동 습도는 95% 이하여야 합니다.
- 장비를 건조하고 통풍이 잘되는 환경에 두십시오.
- 장비를 전자파 방사가 높거나 먼지가 많은 환경에 노출하지 마십시오.
- 렌즈를 태양 또는 기타 밝은 빛에 조준하지 마십시오.
- 레이저 장비를 사용할 때는 장비 렌즈를 레이저 빔에 노출하지 마십시오. 그렇지 않으면 화재가 발생할 수 있습니다.
- 이 장비는 실내 및 실외 사용에 적합하지만 젖어 있는 환경에 노출하지 마십시오.
- 보호 수준은 IP 54입니다.
- 오염도는 2입니다.

### 보정 서비스

보정을 위해 1년에 한 번 장비를 정비소에 보내는 것이 좋으며, 정비소에 대한 정보는 지역 대리점에 문의하십시오. 보정 서비스에 관한 자세한 정보를 보려면

<https://www.hikmicrotech.com/en/support/calibration-service.html> 을 방문하십시오.

### 기술 지원

- HIKMICRO 고객은 <https://www.hikmicrotech.com/en/contact-us.html> 포털에서 HIKMICRO 제품 활용에 필요한 도움을 받을 수 있습니다. 이 포털을 통해 지원 팀, 소프트웨어 및 설명서, 서비스 담당자 등에 액세스할 수 있습니다.

### 비상 버튼

- 장비에서 연기, 냄새 또는 소음이 발생하면 즉시 전원을 끄고 전원 케이블을 뽑은 다음 서비스 센터에 연락하십시오.

### 레이저



경고: 장비에서 방출되는 레이저 방사선은 눈 손상, 피부 화상을 초래하거나 인화성 물질을 생성할 수 있습니다. 레이저를 직접

바라보지 마십시오. 보완 조명 기능을 활성화하기 전에 레이저 렌즈 앞에 사람 또는 인화성 물질이 없도록 하십시오. 파장은 650nm, 전력은 1mW 미만입니다. 레이저는 IEC60825-1:2014 표준을 충족합니다.

레이저 유지 관리: 정기적으로 레이저를 관리할 필요는 없습니다. 레이저가 작동하지 않으면 보증 정책에 따라 공장에서 레이저 부품을 교체해야 합니다. 레이저 부품을 교체하는 동안 장비의 전원을 꺼두십시오. 주의-본문에 명시되지 않은 제어나 조정 방법을 사용하거나 절차를 수행하면 유해한 방사선에 노출될 수 있습니다.

### 제조사 주소

중국저장성 310052 항저우빈장구시싱하위지구단평가 399 빌딩 2, B 동, 룸 313  
Hangzhou Microimage Software Co., Ltd.

규정 준수 알림: 열화상 시리즈 제품은 미국, 유럽 연합, 영국 및/또는 기타 바세나르 협정국을 포함하되 이에 국한되지 않고 여러 국가 및 지역의 수출 통제 대상이 될 수 있습니다. 열화상 시리즈 제품을 국가 간 운송, 수출, 재수출하려는 경우 필요한 수출 라이선스 요구 사항에 대해 법률 또는 규정 준수 전문가 또는 해당 국가의 정부 기관에 문의하십시오.

繁體中文

### 法律資訊

#### 法律免責聲明

在適用法律允許的最大範圍內，本手冊及所描述產品，其硬體、軟體和韌體均以「現狀」提供，瑕疵錯誤概不負責。HIKMICRO 不作任何明示或暗示的保證，包括但不限於適售性、品質滿意度或適合某特定用途。您必須承擔使用本產品的風險。對於任何特殊、衍生、偶發或間接的損害，包括但不限於營業利潤損失、營業中斷，或者資料遺失、系統毀損或文件遺失，只要是基於違反合約、侵權（包括過失）、產品責任或產品使用（即使 HIKMICRO 已知悉可能會有此類損害或損失），HIKMICRO 概不負責。

您了解網際網路的性質具有固有的安全風險，對於因網路攻擊、駭客攻擊、病毒感染或其他網路安全

風險而造成的異常運作、隱私洩漏或其他損害，HIKMICRO 概不承擔任何責任；但 HIKMICRO 將提供及時的技術支援。

您同意依照所有適用法律使用本產品，而且您有責任確保您的使用符合適用法律。特別是，您有責任在使用本產品時不侵犯第三方權利，包括但不限於出版權、知識財產權或資訊保護以及其他隱私權。您不得將本產品用於任何禁止的最終用途，包括開發或生產大規模毀滅性武器、開發或生產化學武器或生物武器，以及任何有關核爆炸或不安全核燃料循環的任何活動，或支持侵犯人權。

如果本手冊與適用法律產生任何衝突，以後者為準。

## 法規資訊

---

這些條款僅適用於帶有對應標記或資訊的產品。

---

## 歐盟聲明



本產品及其配件 (如果有) 均會標示「CE」，表示符合適用 Directive 2014/30/EU (EMCD)、Directive

2014/35/EU (LVD)、Directive 2011/65/EU (RoHS)、Directive 2014/53/EU 所列歐洲協調標準。

### 5 GHz 頻段限制：

根據指令 2014/53/EU 第 10 (10) 條，當在 5150 至 5350 MHz 頻率範圍內操作時，本裝置僅限於在室內使用：奧地利 (AT)、比利時 (BE)、保加利亞 (BG)、克羅埃西亞 (HR)、賽普勒斯 (CY)、捷克共和國 (CZ)、丹麥 (DK)、愛沙尼亞 (EE)、芬蘭 (FI)、法國 (FR)、德國 (DE)、希臘 (EL)、匈牙利 (HU)、冰島 (IS)、愛爾蘭 (IE)、義大利 (IT)、拉脫維亞 (LV)、列支敦斯登 (LI)、立陶宛 (LT)、盧森堡 (LU)、馬爾他 (MT)、荷蘭 (NL)、北愛爾蘭 (UK(NI))、挪威 (NO)、波蘭 (PL)、葡萄牙 (PT)、羅馬尼亞 (RO)、斯洛伐克 (SK)、斯洛維尼亞 (SI)、西班牙 (ES)、瑞典 (SE)、瑞士 (CH)、以及土耳其 (TR)。

### 頻帶和功率 (用於 CE)

頻帶與模式和傳輸功率 (輻射及/或導通) 標稱限值，適用於以下無線電設備，如下：

**Wi-Fi:** 2.4 GHz (2.4 GHz 至 2.4835 GHz) : 20 dBm ; 5 GHz (5.15 GHz 至 5.25 GHz) : 23 dBm ; 5 GHz (5.25 GHz 至 5.35 GHz) : 23 dBm ; 5 GHz (5.47 GHz 至 5.725 GHz) : 23 dBm ; 5 GHz (5.725 GHz 至 5.85 GHz) : 14 dBm

**藍牙:** 2.4 GHz (2.4 GHz 至 2.4835 GHz) : 20 dBm

裝置未隨附電源變壓器時，請使用合格製造商提供的電源變壓器。有關詳細的功率要求，請參閱產品規格。

裝置未隨附電池時，請使用合格製造商提供的電池。有關詳細的電池要求，請參閱產品規格。



指令 2012/19/EU (WEEE 指令)：已標示此符號的產品在歐盟不得當成未分類的都市廢棄物處理。為了正確回收，請在購買同等的新設備時將本產品退回當地供應商，或將其棄置在指定的回收點。詳細資訊請參閱 [www.recyclethis.info](http://www.recyclethis.info)



指令 2006/66/EC 及其修訂 2013/56/EU (電池指令)：本產品內含一顆電池，在歐盟區不能當成未分類的都市廢棄物處理。有關特定的電池資訊，請參閱產品說明文件。已標示此符號的電池可能含有代表鎘 (Cd)、鉛 (Pb) 或汞 (Hg) 的字母。為正確回收，請將電池送回供應商或指定的回收點。詳細資訊請參閱 [www.recyclethis.info](http://www.recyclethis.info)。

警告：這是 A 類產品。在家庭環境中，本產品可能會造成無線電干擾，在這種情況下，使用者可能需要採取適當的措施。

## NCC

取得審驗證明之低功率射頻器材，非經核准，公司、商號或使用者均不得擅自變更頻率、加大功率或變更原設計之特性及功能。

低功率射頻器材之使用不得影響飛航安全及干擾合法通信；經發現有干擾現象時，應立即停用，並改善至無干擾時方得繼續使用。

前述合法通信，指依電信管理法規定作業之無線電通信。

低功率射頻器材須忍受合法通信或工業、科學及醫療用電波輻射性電機設備之干擾。

應避免影響附近雷達系統之操作。

警告：在住宅環境中操作本設備可能會導致無線電干擾

## 安全指示

這些指示的目的在確保使用者正確使用本產品，避免造成危險或財產損失。

## 法律和法規

- 使用本產品必須嚴格遵守當地電氣安全法規。

## 運輸

- 在運送裝置時，請將裝置放入原本的或類似的包裝中。
- 在拆封後保留所有包裝以供將來使用。如果發生任何故障，則需要利用原本的包裝將裝置送回工廠。未使用原本的包裝運輸可能會導致裝置損壞，本公司概不承擔任何責任。



- 請勿使本產品掉落或遭受撞擊。請勿讓裝置受到磁性干擾。

#### 電源供應

- 根據 IEC61010-1 標準，輸入電壓應符合有限電源 (7.2 VDC, 890 mA) 的規定。如需詳細資訊，請參閱技術規格。
- 確認已將插頭正確連接至電源插座。
- 請勿將多個裝置連接至相同電源變壓器以避免過熱，或因過載造成火災危險。

#### 電池

- 內建電池無法拆卸。如有需要，請聯絡製造商進行維修。
- 請勿使用隨附的充電器為其他類型的電池充電。確認充電時充電器距離 2 公尺內沒有易燃物料。
- 為了長期儲存電池，請確保電池每半年充滿電，以確保電池品質。否則，可能會造成損壞。
- 請勿將電池放在加熱或火源附近。避免陽光直射。
- 不要吞下電池以避免化學灼傷。
- 請勿將電池放在兒童接觸得到的地方。
- 當裝置電源關閉且 RTC 電池充滿時，時間設定可保持 3 個月。
- 首次使用時，將裝置通電，並用鋰電池為 RTC 電池充電超過 2 小時。
- 電池電壓為 7.2 V，且電池容量為 4800 mAh。
- 電池通過 UL2054 認證。

#### 維護

- 如果產品無法正常運作，請聯絡您的經銷商或最近的服務中心。對於因未經授權的維修或保養而造成的問題，本公司概不承擔任何責任。
- 部分裝置組件（例如電解電容）需要定期更換。平均壽命不同，因此建議定期檢查。如需詳細資訊，請聯絡您的零售商。
- 如有需要，請使用乾淨的布和少量酒精輕輕擦拭裝置。
- 用棉絨和 99% 乙醇清潔鏡頭。
- 如果以製造商未指定的方式使用設備，則可能會影響裝置所提供的保護。
- 請注意，USB 3.0 PowerShare 連接埠的電流限制可能因 PC 品牌而異，這可能會導致不兼容問題。因此，如果 USB 裝置無法由 PC 透過 USB 3.0 PowerShare 連接埠辨識，建議使用一般 USB 3.0 或 USB 2.0 連接埠。
- 您的攝影機將定期執行自我校準以最佳化影像品質和測量準確度。在此過程中，影像會短暫暫停，當快門在偵測器前移動時，您會聽到「咔嚓」聲。在極冷或極熱環境中，開機期間的自我校正動作會更頻繁。這是確保攝影機達成最佳效能的正常操作部分。

#### 使用環境

- 請勿將裝置暴露在極熱、寒冷、塵土飛揚、腐蝕性、鹽鹼或潮濕的環境中。請確定操作環境符合裝置的需求。-工作溫度應為 -20 °C 至 50 °C (-4 °F 至 122 °F)，工作濕度應為 95% 以下。
- 將裝置放在乾燥且通風良好的環境中。
- 請勿使裝置暴露於高電磁輻射或塵土飛揚的環境中。
- 請勿將鏡頭瞄準陽光或任何其他明亮的光線。
- 使用任何雷射設備時，請確保裝置鏡頭未暴露在雷射光束中，否則可能會燒毀。
- 裝置適合在室內和戶外使用，但請勿將其暴露在潮濕環境中。
- 保護等級為 IP 54。
- 污染等級為 2。

#### 校準服務

我們建議您每年將裝置送回校準一次，請聯絡當地經銷商取得維護點的資訊。欲深入瞭解校準服務，請前往

<https://www.hikmicrotech.com/en/support/calibration-service.html>

#### 技術支援

- <https://www.hikmicrotech.com/en/contact-us.html> 入口網站可協助 HIKMICRO 客戶最有效地利用 HIKMICRO 產品。入口網站使您可以接觸我們的支援團隊、軟體和文件、服務聯絡人等。

#### 緊急

- 如果裝置產生煙霧、異味或噪音，請立即關閉電源，拔除電源線，並聯絡維修中心。

#### 雷射



警告：裝置發射的雷射輻射可能會導致眼睛受傷、皮膚燃燒或易燃物質。防止雷射直射眼睛。在啟用補光功能之前，請確保雷射鏡頭前面

沒有人類或易燃物質。波長為 650 nm，且功率小於 1 mW。雷射符合 IEC60825-1:2014 標準。雷射維護：不必定期維護雷射。如果雷射器未運作，則需要在保固期內於工廠中更換雷射總成。裝置在更換雷射總成時請保持電源關閉。注意 - 控制之使用或程序之調整或進行如未依照本文中所指，可能導致危險的輻射暴露。

#### 製造地址

310052 中國浙江省杭州市濱江區西興街區丹風路 399 號 2 號樓 B 單元 313 室  
杭州微影軟件有限公司

合規性注意事項：熱像系列產品可能在不同國家或地區受到出口管制，包括但不限於美國、歐盟、英國和/或瓦森納協議的其他成員國。如果您打算在

不同國家之間轉讓、出口、再出口熱像系列產品，請洽詢您的專業法律或合規性專家或地方政府機關，以瞭解任何必要的出口許可要求。



**HIKMICRO**

See the World in a New Way

Facebook: HIKMICRO Thermography

Instagram: hikmicro\_thermography

E-mail: [support@hikmicrotech.com](mailto:support@hikmicrotech.com)

LinkedIn: HIKMICRO

YouTube: HIKMICRO Thermography

Website: [www.hikmicrotech.com](http://www.hikmicrotech.com)

UD26925B-C