



# RAPTOR RH50L

## Binocolo Termico

La serie HIKMICRO RAPTOR è un binocolo termico e di visione notturna digitale portatile potente e innovativo che adotta un sensore termico ad infrarossi da 12  $\mu\text{m}$  con sensibilità NETD < 20 mK, un sensore ottico ad alta sensibilità da 2560 × 1440 con illuminatore IR regolabile incorporato e un preciso telemetro laser integrato fino a 1000 m di distanza di misurazione. Offre un'ottima qualità dell'immagine a colori reali o termici durante l'osservazione diurna e notturna in condizioni meteorologiche avverse con un raggio di rilevamento fino a 2600 m. Il binocolo è principalmente utilizzato per l'osservazione diurna e notturna, la caccia, l'escursionismo, la ricerca e il soccorso.

### Key Features

- Risoluzione termica di 384 × 288 con sensore termico da 12  $\mu\text{m}$
- Rilevatore termico ad alta sensibilità NETD < 20 mK (@ 25 °C, F# = 1.0)
- Obiettivo termico ad apertura supergrande f/0.9
- Sensore CMOS ad alta risoluzione da 2560 × 1440
- Illuminatore IR incorporato a 850 nm
- Telemetro laser, distanza di misurazione di 1000 m (con un'accuratezza di  $\pm 1$  m)
- Raggio di rilevamento termico fino a 2600 m
- Supporto per modalità termica, modalità ottica e modalità fusione immagine
- Display OLED da 0,39 pollici e risoluzione di 1024 × 768
- Supporto per funzioni intelligenti come PIP, GPS, DMC, album locale, hotspot, ecc.
- Supporto per registrazione video e scatto istantaneo, memoria interna EMMC da 64 GB

## Specification

MODULO TERMICO	
<b>SENSORE D'IMMAGINE</b>	V0x Uncooled Focal Plane Arrays
<b>MAX. RISOLUZIONE</b>	384 × 288
<b>PIXEL INTERVAL</b>	12 μm
<b>NETD</b>	< 20 mk (@25°C, F# = 1.0)
<b>LENS (LUNGHEZZA FOCALE)</b>	50 mm
<b>APERTURA</b>	F0.9
<b>ZOOM DIGITALE</b>	1 ×, 2 ×, 4 ×, 8 ×, 16 ×
<b>INGRANDIMENTO</b>	5.7 ×
<b>CAMPO DI RILEVAMENTO</b>	2600 m
<b>MIN. DISTANZA DI MESSA A FUOCO</b>	5 m
<b>MODALITÀ A FUOCO</b>	manuale
<b>VELOCITÀ DI FOTOGRAMMI</b>	25 Hz
<b>CAMPO VISIVO(H × V), GRADI/M @100 M</b>	5.3° × 4.0° (H × V)/ 9.3 m × 7.0 m
MODULO OTTICO	
<b>SENSORE DI IMMAGINE</b>	CMOS a scansione progressiva da 1,88"
<b>MAX. RISOLUZIONE</b>	2560 × 1440
<b>LUNGHEZZA FOCALE</b>	31 mm
<b>APERTURA</b>	F1.2
<b>MIGLIORAMENTO DELL'IMMAGINE</b>	YES
<b>MIN. ILLUMINAZIONE</b>	0.001 lux @ (F1.0, AGC On)
<b>IR INTELLIGENTE</b>	Sì
<b>LUNGHEZZA D'ONDA DI IR ILLUMINAZIONE</b>	850 nm
<b>GRAMMA DI VISIONE DI NOTTE</b>	400 m
IMAGE DISPLAY	
<b>DISPLAY</b>	0.39 inch, OLED, 1024 × 768
<b>DIOPTR (RANGE)</b>	-5 D to +3 D
<b>MODALITÀ OTTICA</b>	Giorno, Notte, Auto, Sfocatura
<b>FFC ( CORREZIONE CAMPO PIATTO) MODE</b>	Auto, Manuale, Correzione esterna

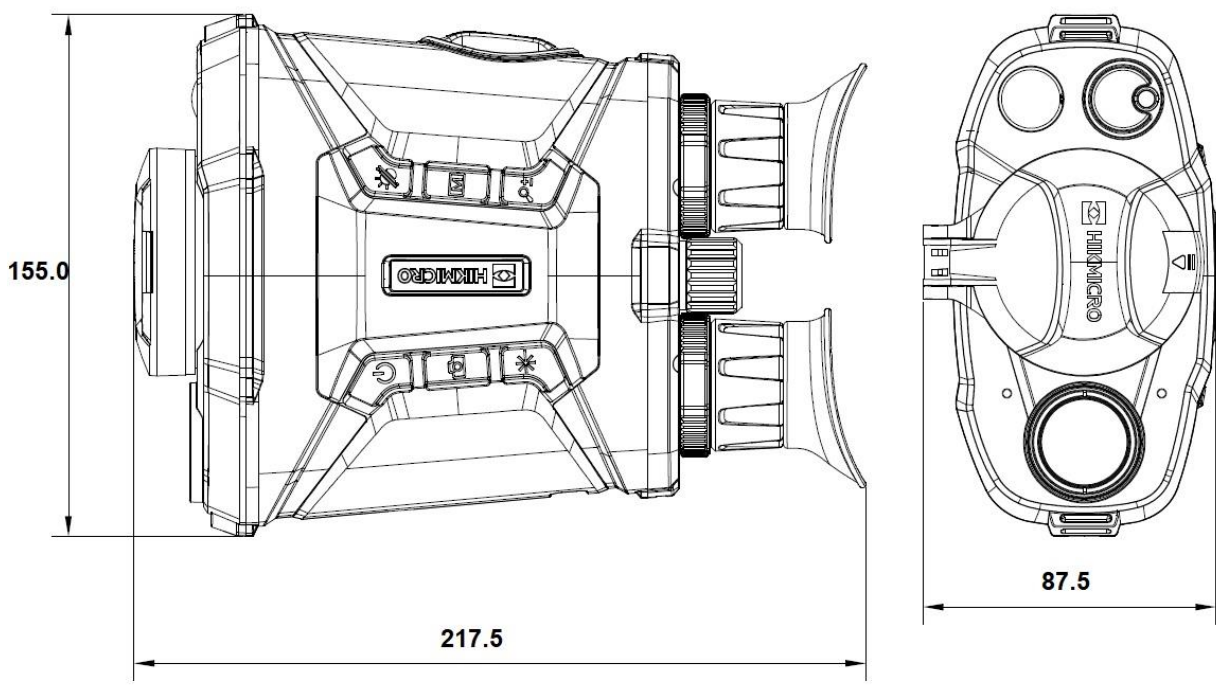
<b>MODALITÀ IMMAGINE</b>	Ottica, Fusione, Caldo Bianco, Caldo Nero, Caldo Rosso, Fusione immagine
<b>IMAGE PRO</b>	Sì
<b>SISTEMA</b>	
<b>MEMORIA INTERNA</b>	64 GB
<b>LINGUE MULTIPIE</b>	Sì
<b>REGISTRAZIONE AUDIO</b>	Sì
<b>REGISTRAZIONE VIDEO</b>	MP4, 1600 × 1200
<b>CAPTURE SNAPSHOT</b>	JPEG, 1600 × 1200
<b>LOCALE ALBUM</b>	Sì
<b>MODALITÀ STANDBY</b>	Sì
<b>SENSORE DI PROSSIMITÀ</b>	Sì
<b>HOTSPOT</b>	Sì
<b>HOT TRACK</b>	Sì
<b>GPS</b>	Sì
<b>BUSSOLA MAGNETICA DIGITALE</b>	Sì
<b>APPLICAZIONI SUPPORTATE</b>	HIKMICRO Sight
<b>PIP</b>	Sì
<b>ALIMENTAZIONE</b>	
<b>TIPO DI BATTERIA</b>	BATTERIA Li-ion INTERCAMBIABILE E RICARICABILE
<b>DURATA DELLA BATTERIA</b>	Durata continua di 8 ore con la funzione hotspot disattivata (@25°C)
<b>ALIMENTAZIONE TYPE-C</b>	Sì
<b>GENERAL</b>	
<b>LIVELLO DI PROTEZIONE</b>	IP67
<b>TEMPERATURA DI LAVORO</b>	-30°C to 55°C
<b>UMIDITÀ DI FUNZIONAMENTO</b>	< 90%
<b>TEMPERATURA DI ARCHIVIAZIONE</b>	-40°C to 70°C
<b>REGOLAZIONE INTERPUPILLARE</b>	60 mm to 70 mm
<b>EYE-RELIEF</b>	15 mm
<b>DIMENSIONE</b>	217.5 mm × 155.0 mm × 87.5 mm
<b>PESO</b>	1120 g
<b>ACCESSORIO</b>	Caricatore per batteria, Cavo di alimentazione, Panno per lenti, Due cinghie da polso, Tracolla, Guida rapida, Sei batterie, Adattatore, Custodia per il trasporto
<b>ADATTATORE DI MONTAGGIO</b>	1/4"-20-UNC
<b>TELEMETRO LASER</b>	

<b>MAX. CAMPO DI MISURA</b>	1000 m
<b>CLASSE DI SICUREZZA</b>	Classe 1
<b>LUNGHEZZA D'ONDA</b>	905 nm
<b>PRECISIONE DI MISURA</b>	± 1 m

## Available Model

HM-TS53-50QG/WLVE-RH50L

## Dimension



Unit: mm

## Accessories



Neck Strap



Wrist Strap (x2)



Lens Cloth



Quick Start Guide



Carrying Case



Power Cable



Battery (x6)



Battery Charger



Adaptor

**AVISO DI CONFORMITÀ:** I prodotti della serie termica potrebbero essere soggetti a controlli sulle esportazioni in vari paesi o regioni, tra cui, a titolo esemplificativo, gli Stati Uniti, l'Unione Europea, il Regno Unito e/o altri paesi membri dell'Accordo di Wassenaar. Si prega di consultare il proprio esperto legale o di conformità professionale o le autorità governative locali per eventuali requisiti di licenza di esportazione necessari se si intende trasferire, esportare, ri-esportare i prodotti della serie termica tra paesi diversi.



HIKMICRO SIGHT



HIKMICRO Outdoor hikmicro\_outdoor HIKMICRO Outdoor HIKMICRO info@hikmicrotech.com <http://hikmicrotech.com/en>

room 313, unit B, building 2, 399 danfeng road, xixing subdistrict, binjiang district, hangzhou, zhejiang  
@hangzhou microimage software co., Ltd .2020 | data subject to change without notice!