

## AI56L Telecamera di imaging acustico



La telecamera di imaging acustico HIKMICRO AI56L è un prodotto professionale per la rilevazione delle fughe di gas e la rilevazione delle scariche parziali. Con 64 microfoni MEMS a basso rumore e una gamma di banda regolabile da 0 kHz a 96 kHz, l'AI56L offre un modo facile ed efficace per individuare le perdite d'aria pressurizzata in ambienti industriali o rilevare le scariche parziali nei sistemi elettrici. Adottando questo strumento leggero e facile da usare, puoi scoprire potenziali rischi per la sicurezza, ridurre al minimo le attività di risoluzione dei problemi e risparmiare costi aggiuntivi per guasti e tempi di inattività dell'attrezzatura.

### Caratteristiche chiave

- 64 microfoni MEMS a basso rumore, localizzazione in tempo reale della sorgente sonora
- Stima in tempo reale del tasso di perdita, costo delle perdite e livello delle perdite per la rilevazione delle fughe di gas
- La rilevazione delle scariche parziali può identificare corone, galleggianti, superficie e scariche di particelle
- Software Analyzer Acoustic per l'analisi delle immagini ed esportazione dei report
- Risoluzione 800 × 480, schermo LCD touch da 4,3 pollici
- Supporta 8 palette acustiche.

## ▪ Specificazione

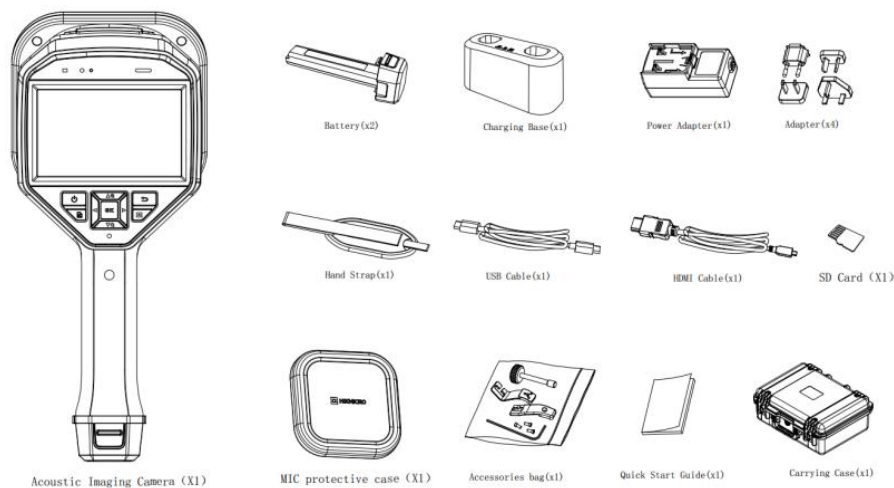
<b>Acustico</b>	
Numero di Microfoni	64
Risoluzione Immagine Acustica	800 ×480
Banda	0 kHz a 96 kHz, intervallo regolabile Frequenza di campionamento MEMS: 192 kHz
Distanza	0.3m~150m
Palette Immagine Acustica	Bianco Nero, Nero Bianco, Arcobaleno, Fusione, Ironbow, Rosso Nero, Pioggia, Blu Rosso
Campo Visivo della Telecamera	50.2°×35.4°
Visualizzazione Intensità del Suono	Punto di picco
Frequenza di Fotogrammi dell'immagine Acustica	25 fps
Range Dinamico	Limite inferiore: <-15 dB Limite superiore: > 120 dB
Tasso di Perdita	>0.008 l/min @ 6 bar from 0.5 m (1.64 ft) >0.013 l/min @ 5 bar from 1 m (3.28 ft)
Rilevazione delle Scariche	Rilevazione automatica 50/60 Hz
Tipo di Scarica	Scarica Corona, Scarica di Particelle, Scarica Galleggiante, Scarica Superficie
<b>Visualizzazione Immagine</b>	
Display	Risoluzione 800 ×480, schermo LCD touch da 4,3 pollici
Luminosità dello Schermo	Manuale/Automatica
Visual Camera	2688 x 1944 (5 MP)
Zoom Digitale	Continuo da 1,0x a 16,0x
<b>Archiviazione Dati e Comunicazione</b>	
Capacità di Archiviazione Immagini	20.000 immagini
Annotazioni	Nota vocale: massimo 60 secondi; Nota testuale: massimo 255 caratteri
Capacità di Archiviazione Video	60 ore
Formato File Video	MP4
Scheda di memoria espandibile	Scheda SD espandibile da 128 GB
<b>Generali</b>	
Wi-Fi	802.11 b/g/n (2.4 GHz e 5 GHz)
Interfaccia USB	USB Type-C
Interfaccia HDMI	HDMI-D
Durata di Funzionamento della Batteria	Circa 3,5 ore x 3, per un totale di 10,5 ore
Tipo di Batteria	Batteria al litio smontabile e ricaricabile
Tempo di Ricarica della Batteria	5 ore per una carica completa
Livello di protezione	IP54
Alimentazione	5V DC/2A (Ricarica tramite USB)
Test di Caduta	1.2 m (3.94 ft)
Sicurezza	IEC 61010-1
EMC	EN 301 489-1, EN 301 489-17, EN IEC 61000-6-2, EN IEC 61000-6-3, EN 61326-1
Range di Temperatura di Lavoro	-20 °C to 50 °C (-4 °F to 122 °F)
Range di Temperatura di Conservazione	-20 °C to 60 °C (-4 °F to 140 °F)

Umidità Relativa	<95 % senza condensa
Peso	Circa 940 g (2.07 lb)
Dimensione	292.2mm×127mm×110.7mm (11.50 ×5.00 ×4.36 in)
Montaggio su Treppiede	UNC ¼"-20
Vibrazione	2g, IEC 60068-2-6
Shock	25 g, IEC 60068-2-27

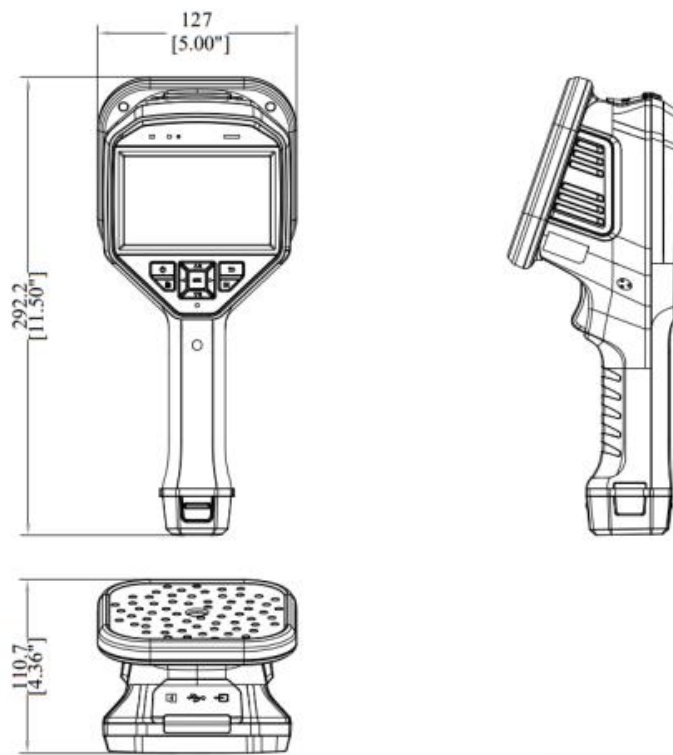
## ▪ Modello Disponibile

HM-AP56-W/W-AI56L

## ▪ Elenco dei componenti



## ▪ Dimensione



Unit: mm[Inch]





 HIKMICRO Thermography  hikmicro\_thermography  HIKMICRO Thermography  HIKMICRO  info@hikmicrotech.com  <http://hikmicrotech.com/en>

© 2023 Hangzhou HIKMICRO Sensing Technology Co., Ltd. All Rights Reserved.  
Data subject to change without notice!