



# Digitális éjjellátó monokuláris távcső CHEETAH sorozat

Felhasználói kézikönyv V5.5.76 202311



Kapcsolatfelvétel

## Tartalom

1. fejezet - Áttekintés .....	1
1.1 A készülék leírása.....	1
1.2 Legfontosabb funkciók.....	1
1.3 Megjelenés.....	1
2. fejezet Előkészítés .....	3
2.1 Kábelek csatlakoztatása.....	3
2.2 Az adapter beszerelése .....	3
2.3 Az adapter eltávolítása .....	4
2.4 Akkumulátor behelyezése .....	4
2.4.1 Útmutató az akkumulátorhoz .....	4
2.4.2 Akkumulátor behelyezése.....	4
2.5 Bekapcsolás/Kikapcsolás .....	5
2.6 A menü leírása .....	6
2.7 Alkalmazás csatlakoztatása .....	7
2.8 Firmware állapota.....	8
2.8.1 A firmware állapotának ellenőrzése .....	8
2.8.2 Eszköz frissítése.....	8
2.9 Képkalibrálás .....	9
3. fejezet Képbeállítások.....	10
3.1 Fókusz beállítása.....	10
3.2 Fényerő beállítása .....	10
3.3 Kontraszt beállítása .....	10
3.4 Kijelző üzemmód beállítása .....	11
3.5 Képkalibrálása .....	11
4. fejezet Távolságmérés.....	13
5. fejezet Általános beállítások.....	14
5.1. OSD beállítása .....	14
5.2 Képek rögzítése.....	14

5.3 Hangbeállítások.....	14
5.4 Videórögzítés.....	15
5.5 Előzetes videófelvétel .....	15
5.6 Fájlok exportálása .....	15
5.6.1 Fájlok exportálása a HIKMICRO Sight alkalmazással .....	15
5.6.2 Fájlok exportálása számítógép segítségével.....	17
6. fejezet Rendszerbeállítások.....	18
6.1. Dátum beállítása .....	18
6.2 Idő szinkronizálása .....	18
6.3 Nyelv beállítása .....	18
6.4. Mértékegység beállítása.....	19
6.5 Eszközinformáció megtekintése.....	19
6.6 Eszköz visszaállítása .....	19
7. fejezet Gyakori kérdések.....	20
7.1 Miért van kikapcsolva a monitor? .....	20
7.2 Nem tiszta a kép, hogyan állítsam be? .....	20
7.3 Sikertelen rögzítés vagy felvétel. Mi lehet az oka? .....	20
7.4 Miért nem ismeri fel a számítógép az eszközt? .....	20
Biztonsági utasítások.....	21
Jogi információk .....	24
Szabályozással kapcsolatos információk.....	26

# 1. fejezet - Áttekintés

## 1.1 A készülék leírása

A digitális éjjellátó monokuláris távcső bármilyen környezeti fényviszonyok között működik. Fejlett HD-felbontású érzékelővel és OLED kijelzővel van felszerelve, ami teljes színű éles képet biztosít nappali fényben, valamint klasszikus fekete-fehér képe éjszakai fényben. A készülék tökéletesen megfelel a profi vadászok igényeinek, akik értékelik a hagyományokat és a technológiai fölényt keresik. Az eszköz olyan forgatókönyvek esetén alkalmazható, mint a mezei és erdei vadászat, túrázás és mentés.

## 1.2 Legfontosabb funkciók

- Megjelenítési mód: A készülék több megjelenítési mód használatát támogatja, a helyszínek megfelelően beállítható nappali, éjszakai, élesített vagy automatikus módra.
- Alkalmazás csatlakoztatása: A készülékkel képernyőképek készíthetők és videók rögzíthetők, továbbá ha hotspoton keresztül mobiltelefonhoz csatlakoztatja, a HIKMICRO Sight alkalmazással a paraméterei is beállíthatók.

## 1.3 Megjelenés

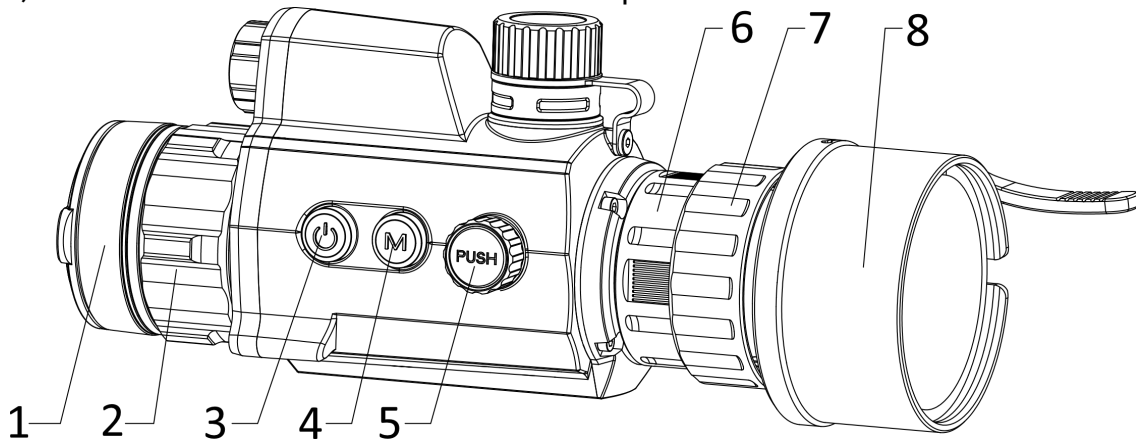
---

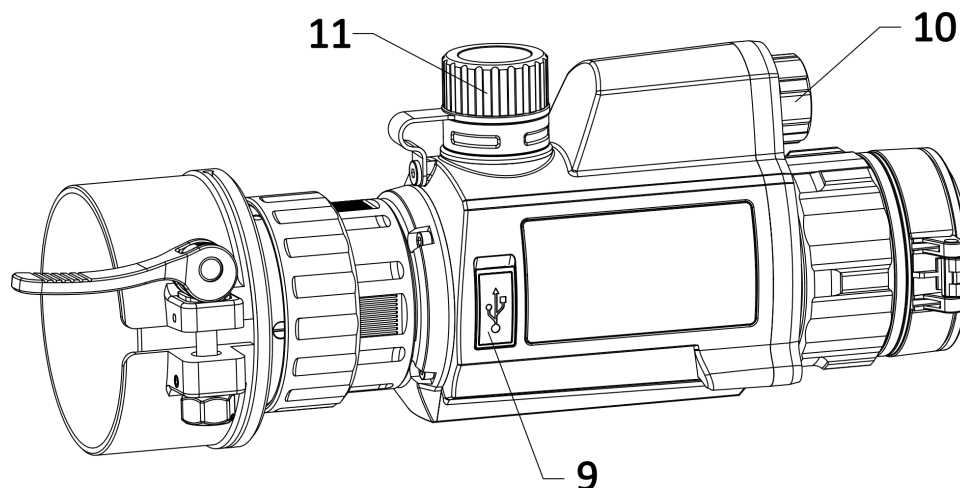
### Megjegyzés

A jelen felhasználói kézikönyvben található képek csak illusztrációul szolgálnak. Kérjük, a valós terméket tekintse vonatkozási alapnak.

---

A digitális éjjellátó monokuláris távcső külső megjelenésének leírása alább található. Kérjük, a valós terméket tekintse vonatkozási alapnak.





1-1 ábra Az eszköz megjelenése

1-1 táblázat Vezérlőgombok és komponensek

Sz.	Leírás	Funkció
1	Lencsevédő	A lencse védelmére szolgál.
2	Fókuszgyűrű	Ezzel állítható be a fókusz a cél élesebb megjelenítéséhez.
3	Indítógomb	<ul style="list-style-type: none"> <li>• Nyomja meg: készenléti mód/eszköz aktiválása</li> <li>• Tartsa lenyomva: bekapcsolás/kikapcsolás</li> </ul>
4	Mód gomb	Tartsa lenyomva a megjelenítési módok közötti váltáshoz
5	Forgógomb	<ul style="list-style-type: none"> <li>• Nyomja meg a rögzítés megkezdéséhez/leállításához</li> <li>• Tartsa lenyomva: menüműveletek</li> <li>• Kétszeres megnyomás: az OSD megjelenítése/elrejtése</li> </ul>
6	Rögzítőgyűrű	A felcsatolható nézőkét rögzíti a készülékre.
7	Zárógyűrű	Az adaptert rögzíti a felcsatolható nézőkéhez.
8	Adapter	Az optikai objektív csatlakoztatásához. Négy típus áll rendelkezésre: 38 mm, 40 mm, 50 mm és 62 mm.
9	C-típusú csatlakozó	Áramforráshoz való csatlakozás vagy adatátvitel C-típusú kábellel.
10	Infravörös fény	Tisztán láthatóvá teszi a céltárgyat sötét környezetben.
11	Akkumulátortartó rekesz	Ide szerelhető be az akkumulátor.
4 + 5	Módválasztó gomb + forgógomb	Nyomja meg a pillanatképek készítéséhez.

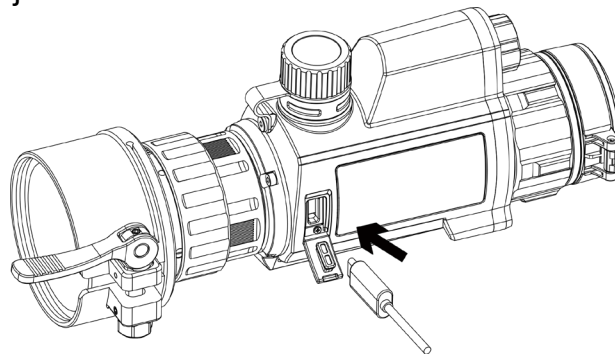
## 2. fejezet Előkészítés

### 2.1 Kábelek csatlakoztatása

Tápellátás céljából csatlakoztassa az eszközt egy C típusú kábellel a hálózati USB-adapterre. Fájlok exportálása céljából csatlakoztassa az eszközt a számítógépre.

#### Lépések

1. Emelje fel a kábelcsatlakozó fedelét.
2. A bekapcsoláshoz csatlakoztassa az eszközt az adapterhez C típusú USB-kábellel. Fájlok exportálása céljából csatlakoztassa az eszközt a számítógépre.

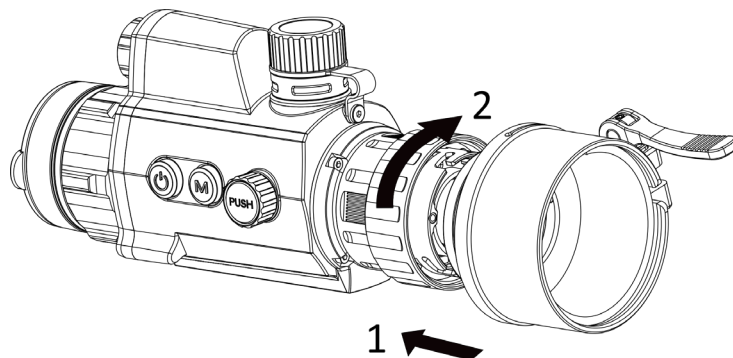


2-1 ábra Kábelcsatlakozók

### 2.2 Az adapter beszerelése

#### Lépések

1. Figyeljen arra, hogy az adapteren található piros pont egy vonalba kerüljön a nézőkén található piros ponttal, majd helyezze be az adaptert az 1-es nyíl irányában.
2. Forgassa el a rögzítőgyűrűt az óramutatók járásával ellentétes irányba (a 2-es nyílnek megfelelően).



2-2 ábra Az adapter beszerelése

 **Megjegyzés**

- Választható adaptertípusok: 38, 40, 50 és 62.
  - Az adapter külön kapható.
- 

## 2.3 Az adapter eltávolítása

### Lépések

1. Forgassa el a csak a nézőkét az óramutatók járásával megegyező irányba, figyelve arra, hogy közben az adapter, vagy a készülék más részei nem forognak, illetve nem mozdulnak el.
2. Meglazítás után húzza ki az adaptert.

## 2.4 Akkumulátor behelyezése

### 2.4.1 Útmutató az akkumulátorhoz

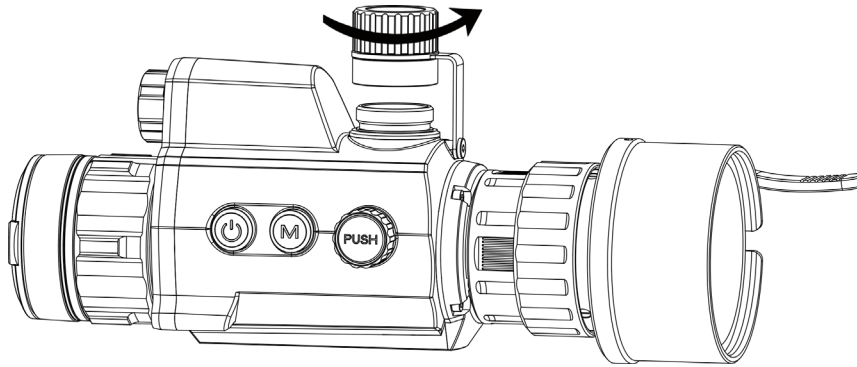
- Az első használat előtt töltsen az akkumulátorokat 4 órán keresztül.
- Ha a készüléket hosszabb ideig nem használja, vegye ki az akkumulátort az akkumulátortartó rekeszből.
- Az akkumulátor mérete 19 mm × 70 mm. A névleges feszültség 3,6 V DC, az akkumulátor kapacitása pedig 3200 mAh.

### 2.4.2 Akkumulátor behelyezése

Helyezze be az akkumulátorokat az akkumulátortartó rekeszbe.

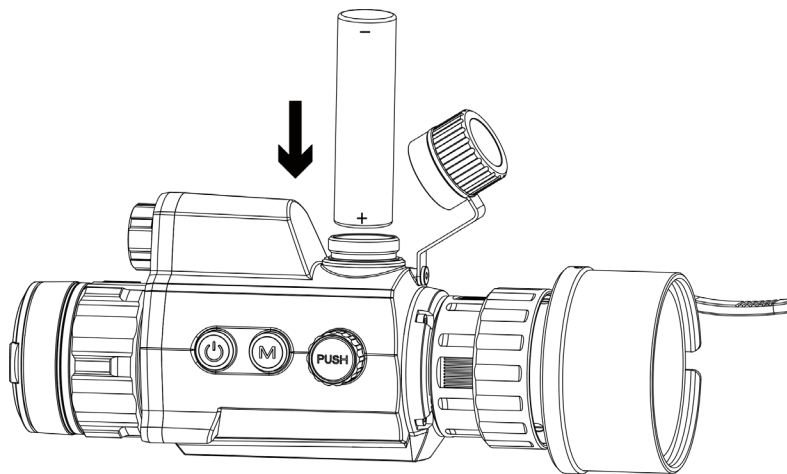
### Lépések

1. A meglazításhoz fordítsa el az akkumulátorfedelelet óramutató járásával ellentétesen.



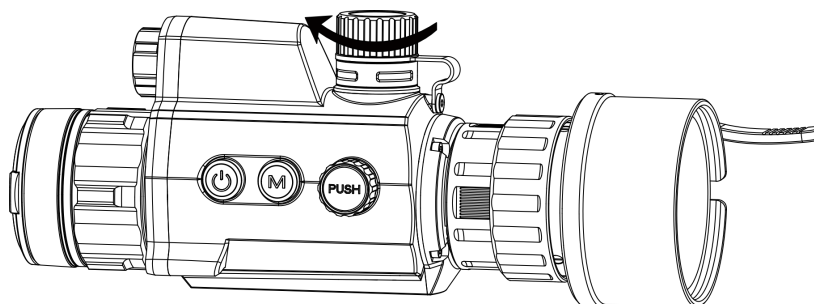
2-3 ábra Az akkumulátor fedőlapja nyitott állapotban

2. Helyezze be az akkumulátorokat az akkumulátortartó rekeszbe a pozitív jelzéssel befele.



2-4 ábra Az akkumulátor beszerelése

3. A rögzítéshez fordítsa el az akkumulátorfedelet az óramutató járásával megegyező irányba.




2-5 ábra Az akkumulátor fedőlapja zárt állapotban


## 2.5 Bekapcsolás/Kikapcsolás

### Bekapcsolás



Ha az akkumulátor töltése megfelelő, tartsa benyomva a  gombot az eszköz bekapcsolásához.



### Kikapcsolás

Ha az eszköz be van kapcsolva, tartsa lenyomva a  gombot az eszköz kikapcsolásához.

### Automatikus kikapcsolás



Állítsa be a készülék automatikus kikapcsolási idejét, és a beállított idő elteltével a készülék automatikusan kikapcsol.

#### Lépések

1. A menüben válassza az  **Általános beállítások** lehetőséget, majd nyomja le a forgógombot a megerősítéshez.
2. Forgassa el a forgógombot a  kiválasztásához.
3. Nyomja meg, majd forgassa el a forgógombot a kívánt automatikus kikapcsolási idő beállításához.
4. Tartsa lenyomva a forgógombot a mentéshez és kilépéshez.

---

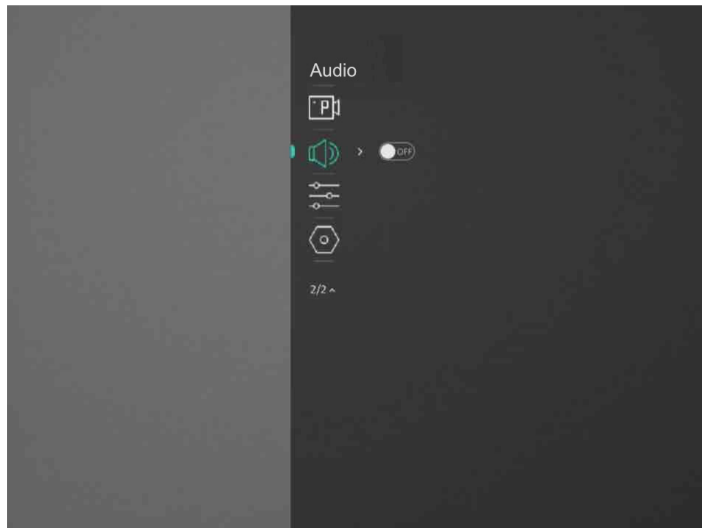
### Megjegyzés

- Az akkumulátor állapotát az akkumulátor ikon mutatja. Az  ikon a teljes töltöttségi szintet, az  ikon pedig az alacsony töltöttségi szintet jelzi.
- Ha az Alacsony töltöttségi szint üzenet megjelenik, töltsse fel az akkumulátort.
- Az automatikus kikapcsolás csak akkor aktiválódik, ha a készülék készenléti módba kapcsol és ezzel egyidejűleg a készülék nem kapcsolódik a HIKMICRO Sight alkalmazáshoz.
- Az automatikus kikapcsolás visszaszámlálása újratekintődik, ha a készülék visszatér a készenléti üzemmódba, vagy ha újraindítja a készüléket.

---

## 2.6 A menü leírása

Ha az eszköz be van kapcsolva, tartsa lenyomva a forgógombot a menü megjelenítéséhez. A menüben a forgógomb elforgatásával választhat a funkciók közül, a lenyomásával konfigurálhatja a kiválasztott funkciót, és a forgógomb lenyomva tartásával kiléphet a menüből.



2-6 ábra A menü felhasználói felülete

## 2.7 Alkalmazás csatlakoztatása

Ha a készüléket hotspoton keresztül a HIKMICRO Sight alkalmazáshoz csatlakoztatja, mobiltelefonról is készíthet képet, rögzíthet videót, illetve beállíthatja a paramétereit is.

### Lépések

1. A letöltéshez keresse meg a HIKMICRO Sight alkalmazást az App Store-ban (iOS rendszer) vagy a Google Play™-en (Android rendszer), illetve olvassa be a QR-kódot a letöltéséhez és telepítéséhez.



Android rendszer



iOS rendszer

1. A menüben forgassa el a forgógombot a  kiválasztásához.
2. Nyomja meg, majd forgassa el a forgógombot a **Hotspot** kiválasztásához.
3. Kapcsolja be a telefon WLAN funkcióját és csatlakozzon a hotspotra.
  - Hotspot neve: HIK-IPTS sorozatszám
  - Hotspot-jelszó: Sorozatszám
5. Nyissa meg az APP-ot, és csatlakoztassa a telefonját az eszközhöz. A telefonon megjeleníthető a készülék kezelőfelülete.

## Megjegyzés

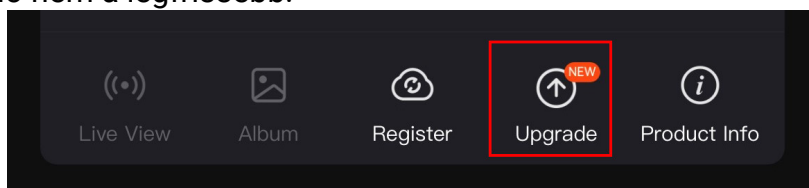
- Ha egymás után többször is hibás jelszót ad meg, a készülék nem fog csatlakozni az alkalmazáshoz. Tanulmányozza a ***Eszköz visszaállítása*** fejezetet az eszköz visszaállításához, majd csatlakozzon újra az alkalmazáshoz.
  - A készüléket aktiválni kell az első használatkor. Aktiválás után jelszót kell módosítani.
- 

## 2.8 Firmware állapota

### 2.8.1 A firmware állapotának ellenőrzése

#### Lépések

1. Nyissa meg a HIKMICRO Sight alkalmazást és csatlakoztassa a készüléket az alkalmazáshoz.
2. Ellenőrizze, van-efrissítési felszólítás az eszközkezelés menün belül. Amennyiben nincs frissítési felszólítás, a legfrissebb firmware-verzió van telepítve. Ellenkező esetben a firmware-verzió nem a legfrissebb.



2-7 ábra: A firmware állapotának ellenőrzése

3. (opcionális) Frissítse a készüléket, ha nem a legfrissebb firmware-verzió van telepítve. Lásd ***Eszköz frissítése***.

### 2.8.2 Eszköz frissítése

#### Eszköz frissítése a HIKMICRO Sight alkalmazásban

##### A kezdés előtt

Telepítse a HIKMICRO Sight alkalmazást a telefonjára, majd csatlakoztassa a készüléket az alkalmazáshoz.

##### Lépések

1. Érintse meg a frissítési felszólítást a firmware frissítési felületére történő belépéshez.
2. Koppintson a **Frissítés** gombra a frissítés megkezdéséhez.

## Megjegyzés

A frissítési folyamat változhat az alkalmazás-frissítések függvényében. A valós alkalmazás-verziót tekintse vonatkozási alapnak.


---

## Eszköz frissítése PC-n keresztül

### A kezdés előtt

- Kérjük, előbb szerezze be a frissítési csomagot.
- Miután csatlakoztatta a számítógéphez, kapcsolja be a készüléket, és használat előtt hagyja bekapcsolva 10 - 15 másodpercig.

### Lépések

1. Csatlakoztassa a készüléket a számítógéphez kábellel, majd kapcsolja be.
  2. Nyissa meg az észlelt meghajtót, másolja ki a frissítési fájlt, és illessze be az eszköz gyökérkönyvtárába.
  3. Tartsa lenyomva a  gombot a készülék újraindításához. A készülék automatikusan telepíti a frissítést. A frissítési folyamat megjelenik a fő felületen.
- 

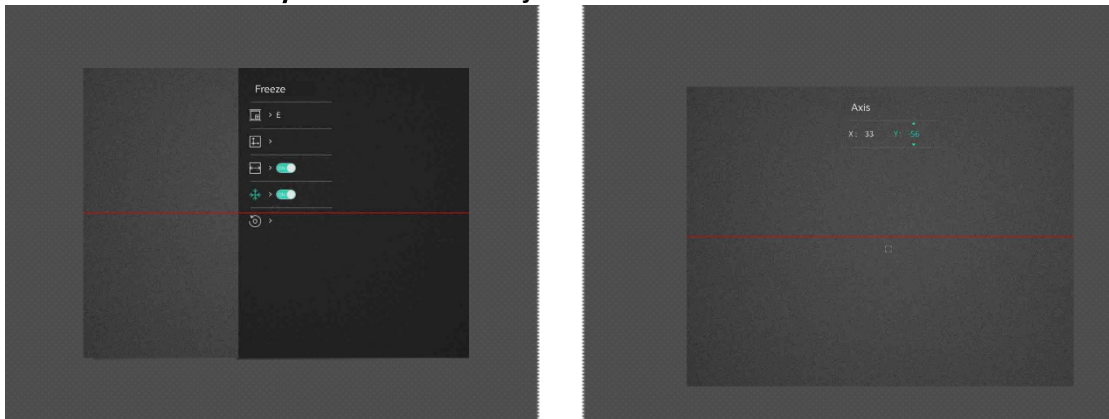
## Megjegyzés

A frissítőcsomag átvitele során figyeljen arra, hogy a készülék csatlakozzon a számítógéphez. Ellenkező esetben a belső vezérlőprogram telepítése megszakadhat, károsodhat a belső vezérlőprogram, stb.

---

## 2.9 Képkalibrálás

A különböző felhasználók számára beállíthatja és elmentheti a képpablak pozícióját. A részletes útmutatót itt: ***Képkalibrálása*** találja.



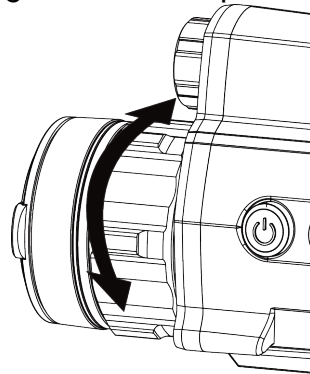
2-8 ábra Képkalibrálási hatás

## 3. fejezet Képbeállítások

### 3.1 Fókusz beállítása

#### Lépések

1. Kapcsolja be az eszközt.
2. Tartsa meg a készüléket, figyelve arra, hogy a nézőke fedje a szemét.
3. Forgassa el a fókuszgyűrűt, amíg éles lesz a kép.



3-1 ábra Fókusz beállítása

---


#### Megjegyzés

A behomályosítás elkerüléséhez, fókuszbeállítás közben ne érjen a lencse felületéhez.

---


### 3.2 Fényerő beállítása

#### Lépések

1. A menüben válassza ki a  lehetőséget, majd nyomja meg a forgógombot a megerősítéshez.
2. A forgógomb forgatásával állítsa be a fényerőt.
3. Tartsa lenyomva a forgógombot a mentéshez és kilépéshez.

### 3.3 Kontraszt beállítása

#### Lépések

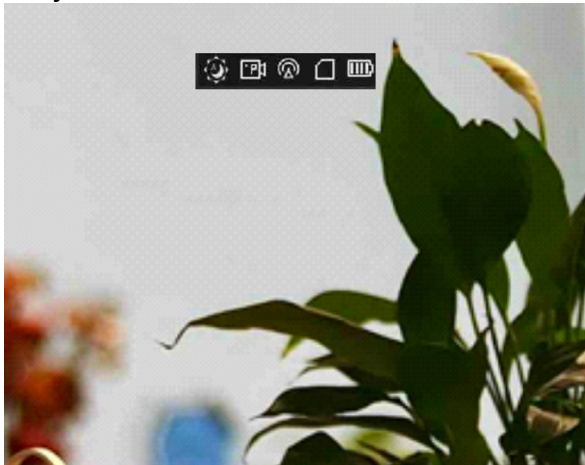
1. A menüben válassza ki a  lehetőséget, majd nyomja meg a forgógombot a megerősítéshez.

2. A forgógombot forgatva állítsa be a kontrasztot.
3. Tartsa lenyomva a forgógombot a mentéshez és kilépéshez.

### 3.4 Kijelző üzemmód beállítása

Különböző helyszínekhez különböző megjelenítési módok választhatók.

Tartsa lenyomva a **M** gombot az élőkép felületén a kijelző üzemmódok váltásához. A nappali, éjszakai, élesített és automatikus módok közül választhat.



3-2 ábra Megjelenítési mód



Nap



Éjszakai



Automatikus








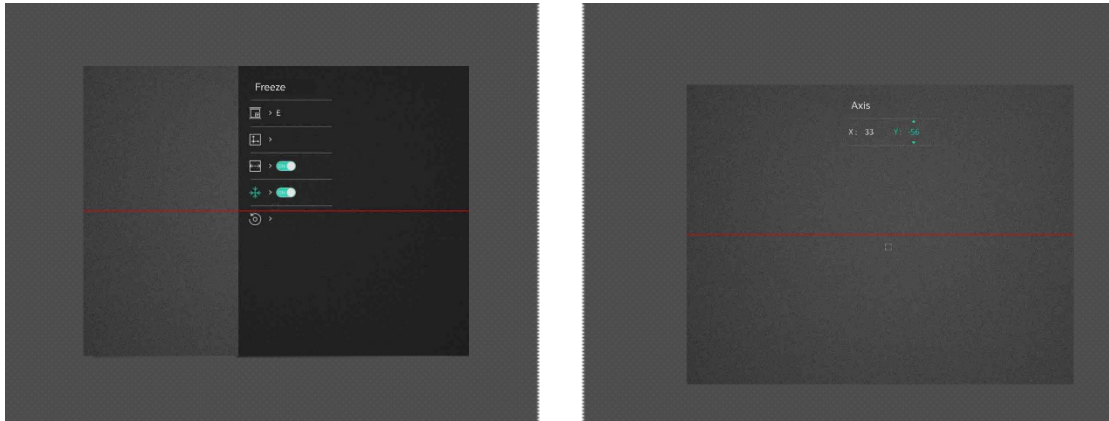
Élesített

### 3.5 Képkalibrálása


A különböző felhasználók számára beállíthatja és elmentheti a képablak pozícióját.

#### Lépések

1. A menüben válassza ki a  lehetőséget.
2. Válassza az  opciót, majd nyomja meg és forgass el a forgógombot a kalibrálási profil váltásához. 5 kalibrálási profil állítható be.
3. Válassza az  opciót, majd nyomja meg a forgógombot a referenciavonal bekapcsolásához. Arra figyeljen, hogy a referenciavonal vízszintesen húzódjon a képernyőn.
4. (opcionális) Válassza a  lehetőséget, majd nyomja meg a forgógombot a kép lefagyasztásához.
5. Válassza a  lehetőséget, majd nyomja meg a forgógombot a kalibráláshoz.
6. Nyomja meg a forgógombot az X vagy az Y tengely kiválasztásához, és forgassa a forgógombot a koordináták beállításához, amíg az ablak el nem éri a célpozíciót.



3-3 ábra Valós képkalibrálási hatás

7. (Opcionális) Válassza a  lehetőséget, majd nyomja meg a forgógombot a megerősítéshez. Az **OK** gomb megnyomásával a nézet visszaállítható az eredeti pozícióba, a **MÉGSE** gombbal pedig visszaléphet a beállítási képernyőre a rendszerüzenetnek megfelelően.

---

### Megjegyzés

Előfordulhat, hogy az élőkép alapértelmezett pozíciója nem pontosan a nulla pontnál van ( $X = 0, Y = 0$ ). Ezt az optikai komponensek kis mértékű egyéni eltérései okozzák, és normális jelenségnek tekintendő.

---

8. Tartsa lenyomva a forgógombot a képkalibrálási felület bezárásához.


## 4. fejezet Távolságmérés

A készülék képes bemérni a célpont és a megfigyelési hely közötti távolságot.

### A kezdés előtt

Távolságmérés közben tartsa mozdulatlanul a kezét és testhelyzetét. Ellenkező esetben a mérés pontatlan lehet.

### Lépések

1. A főmenüben forgassa el a forgógombot a , kiválasztásához, majd nyomja meg a a forgókereket a mérési felület megnyitásához.
2. A cél beállításához állítsa be a paramétereket.
  - 1) Válassza ki a célt a forgógomb segítségével a **Szarvas, Szürke farkas, Barnamedve, és Egyéni opciók** közül.
  - 2) A célpont magasságának beállításához nyomja be a, majd forgassa el a gombot.

---

### Megjegyzés

A beállítható magasságérték 0,1 és 9,0 között lehet.

---

- 3) Nyomja meg a forgógombot a megerősítéshez.
  - 4) Tartsa lenyomva a forgógombot a beállítások elmentéséhez és a távolságmérési felületre való visszatéréshez.
3. Igazítsa a felső jelölés közepét a célpont felső pereméhez, majd nyomja meg a forgógombot a megerősítéshez.
  4. Igazítsa az alsó jelölés közepét a célpont alsó pereméhez, majd nyomja meg a forgógombot a megerősítéshez.

### Eredmény

A kép jobb felső sarkában látható a távolságmérés eredménye, illetve a célpont magassága.



4-1 ábra Távolságmérés eredménye





## 5. fejezet Általános beállítások


### 5.1. OSD beállítása

Ebben a funkcióban beállítható, hogy megjelenjenek-e az OSD információk az élőképen.

#### Lépések

1. A menüben válassza a  **Funkcióbeállítások** lehetőséget, majd nyomja le a forgógombot a megerősítéshez.
2. A forgógombot forgassa a  , állásba, majd nyomja meg a forgógombot a beállítások megnyitásához.
3. Forgassa el a forgógombot az **OSD** opció kiválasztásához, majd nyomja le a forgógombot a bekapcsoláshoz.
4. A forgógomb elforgatásával válassza ki a **Dátum** vagy az **Idő** opciókat, majd nyomja le a forgógombot az információk kijelzéséhez vagy elrejtéséhez.
5. Tartsa lenyomva a forgógombot a mentéshez és kilépéshez.

### 5.2 Képek rögzítése

Képek készítéséhez az élőkép felületen nyomja meg egyidejűleg a  gombot és a forgógombot.

---

#### Megjegyzés

Ha a rögzítés sikeres, az élőkép 1 másodpercig kimerevedik, a képernyőn pedig megjelenik egy üzenet.


A rögzített képek exportálásához tanulmányozza az *Fájlok exportálása* szakaszt.

---

### 5.3 Hangbeállítások

Ha bekapcsolja a hangrögzítési funkciót, a videó hanggal együtt lesz rögzítve. Ha túl zajos a videó, a hangrögzítési funkció kikapcsolható.

#### Lépések

1. A menüben forgassa el a forgógombot a  kiválasztásához.
2. Nyomja le a forgógombot a funkció engedélyezéséhez.
3. Tartsa lenyomva a forgógombot a mentéshez és kilépéshez.

## 5.4 Videórögzítés

Az élőkép felületen nyomja meg a forgógombot a videófelvétel indításához, és nyomja meg még egyszer a felvétel leállításához.

---

### Megjegyzés


A felvétel időtartama a kép bal-felső sarkában jelenik meg. A rögzített fájlok exportálásához tanulmányozza az *Fájlok exportálása* fejezetet.

---

## 5.5 Előzetes videófelvétel

A funkció bekapcsolása és az előrögzítési idő beállítása után a készülék automatikusan rögzíti a visszapattanás előtti 7, 10 vagy 15 másodpercet, illetve a visszapattanás utáni 7, 10 vagy 15 másodpercet.

### Lépések

1. A menüben válassza ki a  lehetőséget, majd nyomja meg a forgógombot a megerősítéshez.
2. Forgassa el a forgógombot az előrögzítési idő váltásához. 7 másodperc, 10 másodperc vagy 15 másodperc állítható be.
3. Tartsa lenyomva a forgógombot a mentéshez és kilépéshez.

---

### Megjegyzés

Ha a folyamatos visszapattanások rögzítését aktiválja, a készülék az első visszapattanás előtti 7, 10 vagy 15 másodpercet, illetve az utolsó visszapattanás utáni 7, 10 vagy 15 másodpercet rögzíti.

---

### Következő lépések

A rögzített fájlok exportálásához tanulmányozza az *Fájlok exportálása* fejezetet.

## 5.6 Fájlok exportálása

### 5.6.1 Fájlok exportálása a HIKMICRO Sight alkalmazással

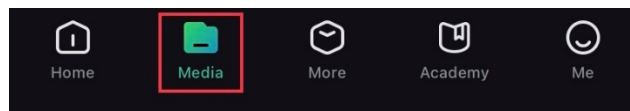
A HIKMICRO Sight alkalmazással hozzáférhet a készüléken tárolt albumokhoz és exportálhatja a képeket a telefonra.

### A kezdés előtt

Telepítse a HIKMICRO Sight alkalmazást a mobiltelefonra.

### Lépések

1. Nyissa meg a HIKMICRO Sight alkalmazást és csatlakoztassa a készüléket az alkalmazáshoz. Lásd *Alkalmazás csatlakoztatása*.
2. Koppintson a **Média**fájlok gombra a készüléken tárolt albumok eléréséhez.



6-1 ábra Az eszközön tárolt albumok elérése

3. Koppintson a **Helyi** vagy a **Készülék** gombokra a fotók és videók megtekintéséhez.
  - **Helyi**: Az előző fájlokat tekintheti meg az alkalmazásban.
  - **Készülék**: A jelenlegi készüléken tárolt fájlokat tekintheti meg.

---

### Megjegyzés

Előfordulhat, hogy a fotók vagy videók nem jelennek meg a **Készülék** mappában. Pöccintsen lefele az oldal frissítéséhez.

---

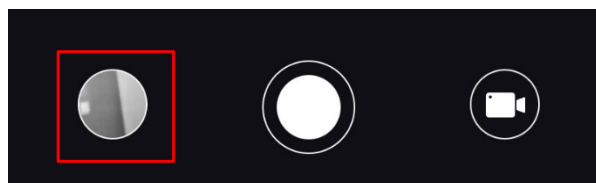
4. A kiválasztáshoz koppintson a fájlra, majd koppintson a **Letöltés** opcióra a fájl helyi telefonalbumokba történő exportálásához.



---

### Megjegyzés

- Lépjen a **Saját fiók > Névjegy > Felhasználói kézikönyv** lehetőségre az alkalmazásban a műveletek részletes megtekintéséhez.
- A készüléken tárolt albumokhoz az élőkép felület bal-alsó sarkában lévő ikonra kattintva is hozzáférhet.



- Az exportálási művelet változhat az alkalmazás-frissítések függvényében. A valós alkalmazás-verziót tekintse vonatkozási alapnak.
-

## 5.6.2 Fájlok exportálása számítógép segítségével

Ezzel a funkcióval exportálhatók a rögzített képek és videók.

### Lépések

1. Csatlakoztassa a készüléket a számítógéphez egy C-típusú USB-kábellel.

---

#### Megjegyzés

Figyeljen arra, hogy a kábel csatlakoztatása közben a készülék legyen bekapcsolva.

---

2. Nyissa meg a fájlkezelőt a számítógépen és válassza ki az eszköz meghajtóját. A **DCIM** mappában keresse meg az exportálandó, a rögzítési év és hónap alapján elnevezett mappát. Például, egy 2021 júniusában készített képet, vagy rögzített videót a **DCIM > 202106** mappában talál meg.
3. Válassza ki, majd másolja át a kívánt fájlokat a számítógépre.
4. Válassza le az eszközt a számítógépről.

---



#### Megjegyzés

- Ha a számítógéphez van csatlakoztatva, a készülék továbbra is megjelenít képeket, azonban a rögzítési, képernyőkép-készítési és hotspot funkciók nem működnek.
  - A számítógéphez történő első csatlakoztatáskor az illesztőprogram automatikusan telepítődik.
-

## 6. fejezet Rendszerbeállítások



### 6.1. Dátum beállítása

#### Lépések

1. A menüben válassza ki az  **Általános beállítások** menüpontot, majd a forgógomb segítségével lépjen be az almenübe.
2. Válassza a  ikont.
3. Nyomja le a forgógombot az év, hónap vagy nap kiválasztásához, majd forgassa el a forgógombot a szám módosításához.
4. Tartsa lenyomva a forgógombot a mentéshez és kilépéshez.

### 6.2 Idő szinkronizálása



#### Lépések

1. A menüben válassza ki az  **Általános beállítások** menüpontot, majd a forgógomb segítségével lépjen be az almenübe.
2. Válassza a  ikont.
3. Az óramegjelenítési rendszer váltásához nyomja le, majd forgassa el a forgógombot. 24 órás vagy 12 órás rendszer választható. Ha a 12 órás órát választja, nyomja meg és forgassa el a kereket a DE vagy DU kiválasztásához.
4. Nyomja le a forgógombot az órák vagy percek kiválasztásához, majd forgassa el a forgógombot a szám módosításához.
5. Tartsa lenyomva a forgógombot a mentéshez és kilépéshez.

### 6.3 Nyelv beállítása

Ez a funkció a készülék nyelvének beállítására szolgál.

#### Lépések

1. A menüben válassza ki az  **Általános beállítások** menüpontot, majd a forgógomb segítségével lépjen be az almenübe.
2. Válassza ki a  gombot, majd nyomja meg a forgógombot a nyelvbeállítási felület megnyitásához.
3. Válassza ki a kívánt nyelvet a forgógomb elforgatásával, majd nyomja meg a



forgógombot a megerősítéshez.

4. Tartsa lenyomva a forgógombot a kilépéshez.



## 6.4. Mértékegység beállítása

A távolságmérési funkció mértékegysége igény szerint módosítható.

### Lépések



1. A menüben válassza ki az  **Általános beállítások** menüpontot, majd a forgógomb segítségével lépjen be az almenübe.
2. Válassza a  lehetőséget, és nyomja meg a forgógombot a megerősítéshez.
3. Forgassa el a forgógombot, majd válassza a **yard** vagy a **m** lehetőséget.
4. Tartsa lenyomva a forgógombot a mentéshez és kilépéshez.

## 6.5 Eszközinformáció megtekintése

1. A menüben válassza ki az  **Általános beállítások** menüpontot, majd a forgógomb segítségével lépjen be az almenübe.
2. Válassza a  ikont, majd nyomja meg a forgógombot. Megjelennek a készülékadatok, mint például a verziószám és sorozatszám.

## 6.6 Eszköz visszaállítása

### Lépések

1. A menüben válassza ki az  **Általános beállítások** menüpontot, majd a forgógomb segítségével lépjen be az almenübe.
2. Válassza az  ikont, majd nyomja meg a forgógombot a készülék alapértelmezett beállításainak visszaállításához, a rendszerüzenetnek megfelelően.

## 7. fejezet Gyakori kérdések

### 7.1 Miért van kikapcsolva a monitor?

Ellenőrizze a következőket.

- Ellenőrizze a készülék akkumulátorának töltöttségi szintjét.
- Próbálja újra bekapcsolni a kijelzőt, miután 5 percig töltötte az akkut.

### 7.2 Nem tiszta a kép, hogyan állítsam be?

Forgassa el a fókuszyűrűt, amíg éles lesz a kép. Lásd: *Fókusz beállítása*.

### 7.3 Sikertelen rögzítés vagy felvétel. Mi lehet az oka?

Ellenőrizze a következőket.

- A készülék csatlakoztatva van a számítógéphez? A rögzítés kikapcsolt állapotra van állítva?
- Megtelt a tárhely?
- Alacsony az akkumulátor töltöttségi szintje?

### 7.4 Miért nem ismeri fel a számítógép az eszközt?

Ellenőrizze a következőket.

- A készülék a mellékelt USB-kábellel van csatlakoztatva a számítógéphez?
- Amennyiben másik USB-kábelt használ, arra figyeljen, hogy ne legyen 1 méternél hosszabb.

## Biztonsági utasítások




Ezen utasítások célja annak biztosítása, hogy a felhasználó a terméket megfelelően tudja használni veszély vagy vagyoni veszteség elkerülése érdekében.

### Törvények és szabályok

A termék használatakor szigorúan be kell tartani a helyi elektromos biztonsági előírásokat.

### Szimbólumok jelentése

A jelen dokumentumban található szimbólumok a következőket jelentik.

Szimbólum	Leírás
 <b>Veszély</b>	Veszélyes helyzetet jelez, amely – ha nem kerülik el – halálhoz vagy súlyos sérüléshez vezethet.
 <b>Vigyázat</b>	Lehetséges veszélyes helyzetet jelez, amely – ha nem kerülik el – a berendezések sérüléséhez, adatvesztéshez, teljesítménycsökkenéshez vagy váratlan eredményekhez vezethet.
 <b>Megjegyzés</b>	További információkat tartalmaz, melyek kiemelik, vagy kiegészítik a fő szöveg fontos részeit.

### Szállítás

- Szállítás alkalmával tartsa a terméket az eredeti vagy ahhoz hasonló csomagolásban.
- Minden csomagolóanyagot őrizzen meg a későbbi felhasználás érdekében. Hiba esetén az eredeti csomagolásában kell a készüléket visszaküldenie a gyártónak. Az eredeti csomagolástól eltérő csomagolás a termék sérülését okozhatja. A vállalat ez esetben nem vállal semmilyen felelősséget.
- Ne ejtse le és ne tegye ki ütődésnek a készüléket. Tartsa távol a készüléket a mágneses zavarforrásoktól.

### Tápellátás

- Az adaptert Önnek kell beszereznie. A bemeneti feszültségnek meg kell felelnie az IEC62368 szabvány szerinti korlátozott áramforrásra vonatkozó előírásoknak (5 VDC, 2 A). A részletes információkért olvassa el a műszaki adatokat.
- Minősített gyártó hálózati adapterét használja. A tápellátással szembeni részletes követelmények a termék műszaki adataiban vannak feltüntetve.
- Ellenőrizze, hogy a tápcsatlakozó stabilan van-e csatlakoztatva a konnektorhoz.
- NE csatlakoztasson több készüléket egy hálózati adapterre, hogy elkerülje a túlterhelés okozta túlmelegedést vagy tűzveszélyt.



- Az akkumulátortöltő a termékcsomag része. A mellékelt akkumulátortöltő bemeneti feszültségének meg kell felelnie a korlátozott áramforrásokra vonatkozó követelményeknek (5 VDC, 2A).
- Az áramforrásnak meg kell felelnie a korlátozott áramforrásokra vonatkozó, illetve a PS2 előírásoknak az IEC 62368-1 szabvány szerint.

### Akkumulátor

- Nem megfelelő akkumulátorok használata vagy cseréje robbanásveszélyt okozhat. Csak azonos, vagy egyenértékű típusra cserélje.
- Az akkumulátor védőlemezes, 18650-es típusú. Az akkumulátor mérete 19 mm × 70 mm. A névleges feszültség 3,6 V DC, az akkumulátor kapacitása pedig 3200 mAh. Az elhasznált akkumulátorok hulladékkezelését az akkumulátor gyártójának útmutatása szerint végezze.
- Figyeljen arra, hogy az akkumulátor hőmérséklete töltés közben a 0°C és 45°C (32°F - 113°F) közötti tartományban legyen.
- Az akkumulátor hosszú távú tárolásakor az akkumulátor minőségének biztosítása érdekében ellenőrizze fél évente, hogy az teljesen fel van-e töltve. Ellenkező esetben rongálódás következhet be.
- Az akkumulátorokat csak az eszközhöz mellékelt töltővel töltsse. Ügyeljen arra, hogy töltés közben az akkumulátortöltő 2 méteres körzetén belül ne legyenek éghető anyagok.
- NE helyezze az akkumulátort hőforrás vagy nyílt láng közelébe. Óvja a közvetlen napsütéstől.
- NE nyelje le az akkumulátort, hogy elkerülje a vegyi égési sérüléseket.
- Tartsa az akkumulátort gyermekektől TÁVOL.
- Az akkumulátor nem tölthető közvetlenül külső tápforrásról.
- A készülék nem tölthető. Kérjük, az akkumulátor töltéséhez használja a mellékelt töltőt.
- Az adaptert Önnek kell beszereznie. Az adapter felhasználási területének meg kell egyeznie a készülékével.

### Karbantartás

- Ha a termék NEM működik megfelelően, forduljon a kereskedőhöz vagy a legközelebbi szervizközponthoz. Nem vállalunk felelősséget az illetéktelen javításból vagy karbantartásból eredő károkért.
- Törölje le a készüléket egy tiszta ruhával és kis mennyiségű etanollal, ha szükséges.
- Ha a készüléket nem a gyártó által meghatározott módon használja, a védelem szintje csökkenhet.
- A karcolódás elkerülése érdekében tisztítsa a lencsét puha, száraz kendővel vagy tisztítópapírral.

### Használati környezet

- Bizonyosodjon meg, hogy a használati környezet megfelel a készülék előírásainak. A megfelelő üzemi hőmérséklet  $-30^{\circ}\text{C}$  és  $55^{\circ}\text{C}$  ( $-22^{\circ}\text{F}$  -  $131^{\circ}\text{F}$ ) között, a megfelelő üzemi páratartalom pedig legfeljebb 95% lehet.
- NE tegye ki a készüléket szélsőségesen forró, hideg, poros, korrozív, sós, lúgos vagy nedves környezet hatásának.
- Ne szerelje a készüléket rezgő felületre, vagy olyan helyre, ahol rázkódás érheti (ellenkező esetben a készülék károsodhat).
- NE IRÁNYÍTSA az objektívet a Nap vagy más erős fényforrás irányába.

### Vészhelyzet

- Ha a készülék füstöt, furcsa szagot vagy zajt bocsát ki, azonnal kapcsolja ki, húzza ki a tápkábelt, majd forduljon a szervizközpontoz.

### A gyártó címe

313-as szoba, B egység, 2-es épület, 399 Danfeng Road, Xixing alkerület, Binjiang kerület, Hangzhou, Zhejiang 310052, Kína  
Hangzhou Microimage Software Co., Ltd.

## Jogi információk

©2023 Hangzhou Microimage Software Co., Ltd. Minden jog fenntartva.

### A kézikönyvvel kapcsolatos tudnivalók

A jelen kézikönyv a termék használatával és kezelésével kapcsolatos utasításokat tartalmaz. Az itt szereplő képek, diagramok, ábrák és minden további információ csupán leírásként és magyarázatként szolgál. A kézikönyvben szereplő információk a firmware-frissítések és egyéb okok miatt előzetes értesítés nélkül változhatnak. A kézikönyv legújabb verziója a HIKMICRO weboldalon (<http://www.hikmicrotech.com>) található. A kézikönyvet a termékkel kapcsolatos támogatáshoz megfelelő képesítéssel rendelkező szakemberek támogatásával és útmutatásával együtt használja.

### Védjegyek



**HIKMICRO** és az egyéb HIKMICRO védjegyek, valamint logók a HIKMICRO tulajdonát képezik különféle joghatóságokban.

Az említett egyéb védjegyek és logók a megfelelő tulajdonosok tulajdonát képezik.

### Felelősségkizárás

EZT A KÉZIKÖNYVET, VALAMINT A BENNE SZEREPLŐ TERMÉKET ANNAK HARDVER-, SZOFTVER-ÖSSZETEVŐIVEL ÉS FIRMWARE-ÉVEL EGYÜTT „EREDETI FORMÁBAN” BIZTOSÍTJUK, „BELEÉRTVE AZOK ÖSSZES ESETLEGES HIBÁJÁT”. A HIKMICRO NEM VÁLLAL SEM KIFEJEZETT, SEM TÖRVÉNY ÁLTAL VÉLELMEZETT JÓTÁLLÁST TÖBBEK KÖZÖTT – DE NEM KORLÁTOZVA – A TERMÉK ÉRTÉKESÍTHETŐSÉGÉRE, MEGFELELŐ MINŐSÉGÉRE, VALAMINT ADOTT CÉLRA VALÓ ALKALMASSÁGÁRA. A TERMÉKET KIZÁRÓLAG SAJÁT FELELŐSSÉGÉRE HASZNÁLHATJA. A HIKMICRO SEMMILYEN ESETBEN SEM VÁLLAL FELELŐSSÉGET ÖN FELÉ SEMMILYEN KÜLÖNLEGES, KÖVETKEZMÉNYES, JÁRULÉKOS VAGY KÖZVETETT KÁRÉRT, BELEÉRTVE TÖBBEK KÖZÖTT A TERMÉK HASZNÁLATÁVAL ÖSSZEFÜGGÉSBEN AZ ÜZLETI HASZON ELVESZTÉSÉBŐL, AZ ÜZLETMENET MEGSZAKADÁSÁBÓL, VALAMINT AZ ADATOK VAGY DOKUMENTUMOK ELVESZTÉSÉBŐL EREDŐ KÁROKAT, TÖRTÉNJEN EZ SZERZŐDÉSSZEGÉS VAGY KÁROKOZÁS (BELEÉRTVE A GONDATLANSÁGOT) EREDMÉNYEKÉNT, MÉG AKKOR SEM, HA A HIKMICRO VÁLLALATOT TÁJÉKOZTATTÁK AZ ILYEN KÁROK BEKÖVETKEZÉSÉNEK LEHETŐSÉGÉRŐL.

ÖN TUDOMÁSUL VESZI, HOGY AZ INTERNET TERMÉSZETÉBŐL FAKADÓAN KOCKÁZATOKAT REJT, ÉS A HIKMICRO SEMMILYEN FELELŐSSÉGET NEM VÁLLAL A RENDELLENES MŰKÖDÉSÉRT, A SZEMÉLYES ADATOK KISZIVÁRGÁSÁÉRT VAGY MÁS OLYAN KÁROKÉRT, AMELYEKET KIBERTÁMADÁSOK, HACKERTÁMADÁSOK, VÍRUSFERTŐZÉSEK VAGY MÁS INTERNETES BIZTONSÁGI VESZÉLYEK OKOZTAK; A

HIKMICRO AZONBAN KÉRÉSRE IDŐBEN MŰSZAKI TÁMOGATÁST NYÚJT.

ÖN ELFOGADJA, HOGY EZT A TERMÉKET KIZÁRÓLAG A VONATKOZÓ TÖRVÉNYI ELŐÍRÁSOK BETARTÁSÁVAL HASZNÁLJA, ÉS HOGY A VONATKOZÓ TÖRVÉNYEKNEK MEGFELELŐ HASZNÁLAT KIZÁRÓLAG AZ ÖN FELELŐSSÉGE. KÜLÖNÖSKÉPPEN AZ ÖN FELELŐSSÉGE, HOGY A TERMÉK HASZNÁLATA SORÁN NE SÉRTSE HARMADIK FÉL JOGAIT, BELEÉRTVE, DE NEM KORLÁTOZVA A NYILVÁNOSSÁGRA, SZELLEMI TULAJDONRA, ADATOK VÉDELMÉRE ÉS EGYÉB SZEMÉLYES ADATOKRA VONATKOZÓ JOGOKAT. TILOS A TERMÉKET ILLEGÁLIS VADÁSZATRA, MAGÁNÉLET MEGSÉRTÉSÉRE VAGY BÁRMILYEN MÁS, TÖRVÉNYTELEN VAGY A KÖZÉRDEKET SÉRTŐ CÉLRA HASZNÁLNI. A TERMÉKET NEM HASZNÁLHATJA TILTOTT CÉLRA, BELEÉRTVE A TÖMEGPUSZTÍTÓ FEGYVEREK FEJLESZTÉSÉT VAGY GYÁRTÁSÁT, A VEGYI VAGY BIOLÓGIAI FEGYVEREK FEJLESZTÉSÉT VAGY GYÁRTÁSÁT, VALAMINT BÁRMILYEN, ROBBANÁSVESZÉLYES VAGY NEM BIZTONSÁGOS NUKLEÁRIS HASADÓANYAG-CIKLUSSAL KAPCSOLATOS TEVÉKENYSÉGET, ILLETVE EMBERI JOGI VISSZAÉLÉSEKET TÁMOGATÓ MÓDON TÖRTÉNŐ FELHASZNÁLÁST.

TARTSA BE A HATÁLYOS TÖRVÉNYEK ÉS RENDELETEK TILTÁSAIT ÉS RENDELKEZÉSEIT, KÜLÖNÖS TEKINTETTEL A TŰZFEGYVEREKRE ÉS A VADÁSZATRA VONATKOZÓ HELYI TÖRVÉNYEKRE ÉS RENDELETEKRE. A TERMÉK MEGVÁSÁRLÁSA ÉS HASZNÁLATA ELŐTT MINDIG ISMERJE MEG A NEMZETI RENDELETEKET ÉS SZABÁLYOKAT. NE FELEDJE, HOGY A TERMÉK MEGVÁSÁRLÁSHOZ, ELADÁSÁHOZ, REKLÁMOZÁSÁHOZ ÉS/VAGY HASZNÁLATÁHOZ KÜLÖNFÉLE ENGEDÉLYEKRE ÉS BIZONYÍTVÁNYOKRA LEHET SZÜKSÉGE. A HIKMICRO NEM VÁLLAL FELELŐSSÉGET AZ ILYEN TÖRVÉNYTELEN VAGY NEM MEGFELELŐ VÁSÁRLÁSÉRT, ÉRTÉKESÍTÉSÉRT, FORGALMAZÁSÉRT ÉS VÉGSŐ FELHASZNÁLÁSÉRT, VALAMINT AZ EZEKBŐL SZÁRMAZÓ BÁRMILYEN KÜLÖNLEGES, KÖVETKEZMÉNYES, JÁRULÉKOS VAGY KÖZVETETT KÁROKÉRT.

HA A JELEN KÉZIKÖNYV ÉS A HATÁLYOS TÖRVÉNY KÖZÖTT ELLENTMONDÁS TAPASZTALHATÓ, AKKOR AZ UTÓBBI A MÉRVADÓ.

## Szabályozással kapcsolatos információk

---

Ezek a cikkelyek kizárólag a megfelelő jelt vagy információt viselő termékekre vonatkoznak.

---

### EU megfelelési nyilatkozat



Ez a termék és a mellékelt tartozékai (ha vannak) a „CE” jelzést viselik, így megfelelnek a 2014/30/EU (EMCD), a 2014/35/EU (LVD) és a 2011/65/EU (RoHS) és a 2014/53/EU irányelvben felsorolt harmonizált európai szabványoknak.

A Hangzhou Microimage Software Co., Ltd. ezennel kijelenti, hogy ez az eszköz (lásd a címkén) megfelel a 2014/53/EU irányelvnek.

Az EU-megfelelési nyilatkozat teljes szövege a következő weboldalon érhető el: <https://www.hikmicrotech.com/en/support/download-center/declaration-of-conformity/>

#### Frekvenciasávok és teljesítmény (CE-jelöléshez)

Az ezen rádióberendezésre érvényes frekvenciasávok és módok, valamint az átvitt teljesítmény (sugárzott és/vagy vezetett) névleges határértékei a következők: Wi-Fi 2,4 GHz (2,4 GHz - 2,4835 GHz), 20 dBm.



2012/19/EU irányelv (WEEE irányelv): Az ilyen jelzéssel ellátott termékeket nem lehet szelektálatlan kommunális hulladékként kiselejtezni az Európai Unióban. A megfelelő újrahasznosítás érdekében vigye vissza ezt a terméket helyi forgalmazóhoz, amikor új, egyenértékű berendezést vásárol, vagy adja le a kijelölt gyűjtőhelyeken. További információért keresse fel az alábbi honlapot: [www.recyclethis.info](http://www.recyclethis.info).



2006/66/EK irányelv és annak 2013/56/EU kiegészítése (akkumulátor-irányelv): Ez a termék olyan akkumulátort tartalmaz, amelyet az Európai Unióban tilos szelektálatlan kommunális hulladékként ártalmatlanítani. A termékdokumentációban további információkat talál az akkumulátorról. Az akkumulátor ezzel a jelzéssel van ellátva. A jelzésen megtalálhatók lehetnek a kadmiumot (Cd), ólmot (Pb) vagy higanyt (Hg) jelző betűjelek. A megfelelő újrahasznosítás érdekében vigye vissza az akkumulátort a forgalmazóhoz, vagy juttassa el egy kijelölt gyűjtőhelyre. További információért keresse fel az alábbi honlapot: [www.recyclethis.info](http://www.recyclethis.info).



# HIKMICRO

See the World in a New Way



Facebook: HIKMICRO Outdoor Instagram: hikmicro\_outdoor

YouTube: HIKMICRO Outdoor

LinkedIn: HIKMICRO

Weboldal: [www.hikmicrotech.com](http://www.hikmicrotech.com)

E-mail: [support@hikmicrotech.com](mailto:support@hikmicrotech.com)

UD36005B