

FT31 Wärmebildkamera zur Brandbekämpfung



Die HIKMICRO FB21 ist eine kompakte, zuverlässige Wärmebildkamera für die Brandbekämpfung, die für Feuerwehrleute entwickelt wurde, um bei völliger Dunkelheit und Rauch zu beobachten. Sie hilft, Leben zu retten, Eigentum zu schützen und die Sicherheit der Feuerwehrleute zu gewährleisten. Funktionen wie die Verbesserung der Objektdetails, einfach zu bedienende Tasten und ein Arbeitstemperaturbereich von bis zu 260°C (500°F) helfen Ihnen, mühelos in rauen Umgebungen zu arbeiten. Sie können aus 8 Farbpaletten wählen, die den meisten Anwendungsszenarien gerecht werden.

Hauptmerkmale

- Wärmebildauflösung: 384 x 288 (110 592 Pixel)
- NETD : < 30 mK (@ 25°C, F#=1.0)
- Einschaltzeit: 5 Sekunden (mit IR-Bild), 10 Sekunden (mit OSD)
- Unterstützung der Erweiterung von Objektdetails
- Temperaturmessbereich: -20°C bis 1200°C (-4°F bis 2192°F)
- Messwerkzeuge: Zentraler Punkt, Heißer Punkt, Kalter Punkt
- 60 Hz Bildfrequenz
- 4.3" LCD-Display

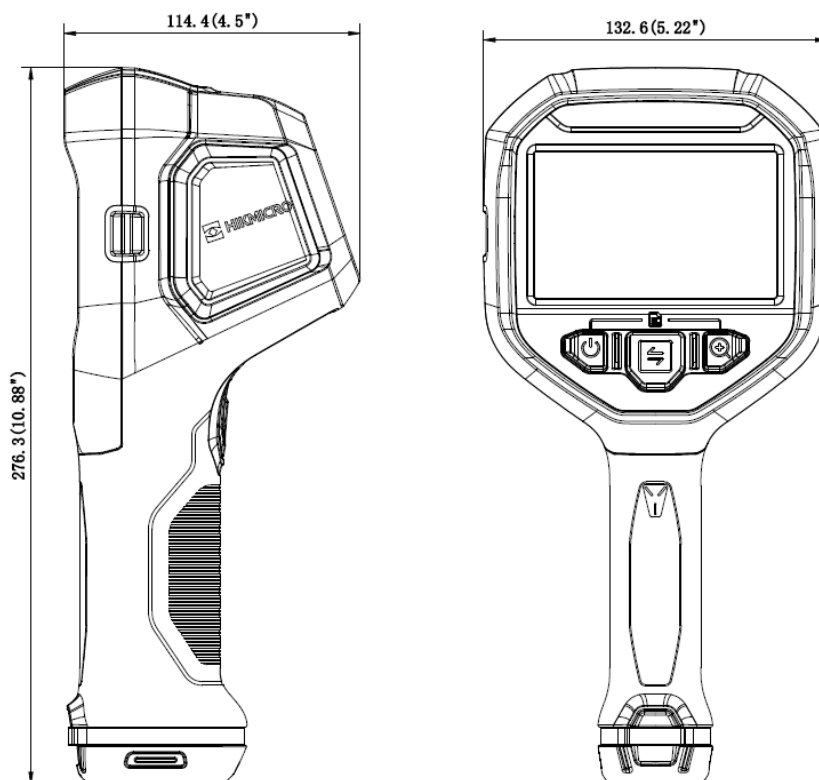
▪ Spezifikation

Thermalmodul	
IR-Auflösung	384 x 288 (110 592 Pixel)
NETD	< 30 mK (@ 25°C, F#=1.0)
Bildfrequenz	60 Hz
Pixelabstand	17 µm
Spektralempfindlichkeit	7.5 bis 14 µm
Brennweite	7 mm
F-number	F1.6
Sichtfeld (FOV)	54.1°×40.2°
Momentanes Sichtfeld (IFOV)	2.42 mrad
Minimaler Fokusabstand	1 m (3.28 ft)
Fokus-Modus	Fokus Frei
Bildanzeige	
Display	800 × 480 Pixel Auflösung, 4.3" LCD-Display
Digitaler Zoom	1x, 2x, 4x
Farbpalette	Allgemein, Schwarzglühend, Weißglühend, Branderkennung, Retten, Heißer Bereich, Kalter Bereich, Gebäude
Bildmodi	Thermisch
Messung und Analyse	
Objekttemperaturbereich	-20°C bis 1200°C (-4°F bis 2192°F)
Messgenauigkeit	Max. (± 2°C/3.6°F, ± 2%), für Umgebungstemperatur -20°C bis 50°C (-4°F bis 122°F) und Objekttemperatur über 0°C (32°F)
Messwerkzeuge	Zentraler Punkt, Heißer Punkt, Kalter Punkt
Datenspeicherung und Kommunikation	
Speicher	Eingebauter 32 GB Flash-Speicher
Bildspeicherkapazität	Ca.100 000 Bilder
Allgemein	
Schnittstelle	USB Type-C
Batterietyp	Auswechselbare und wiederaufladbare Li-Ion-Batterie
Batteriebetriebszeit	Ca. 6 Stunden
Batterie-Ladezeit	Ca. 3 Stunden voll aufgeladen
Schutzniveau	IP67, IEC 60529
Falltesthöhe	2 m (6.56 ft), IEC 60068-2-31
Sicherheit	IEC 61010-1
EMC	EN 301 489-1, EN 301 489-17, EN IEC 61000-6-2, EN IEC 61000-6-3
Vibration	2g IEC 60068-2-6
Schock	25 g, IEC 60068-2-27
Betriebstemperaturbereich	-20°C bis 85°C (-4°F bis 185°F) 150°C(302°F), 15min 260°C(500°F), 5min
Relative Luftfeuchtigkeit	< 95% nicht kondensierend
Speichertemperaturbereich	-20°C bis 60°C (-4°F bis 140°F)
Gewicht	Ca. 1022g (2.25 lb)
Abmessungen	132.7×276.3×114.6 mm (5.2" × 10.9" × 4.5")
Stativbefestigung	UNC ¼"-20

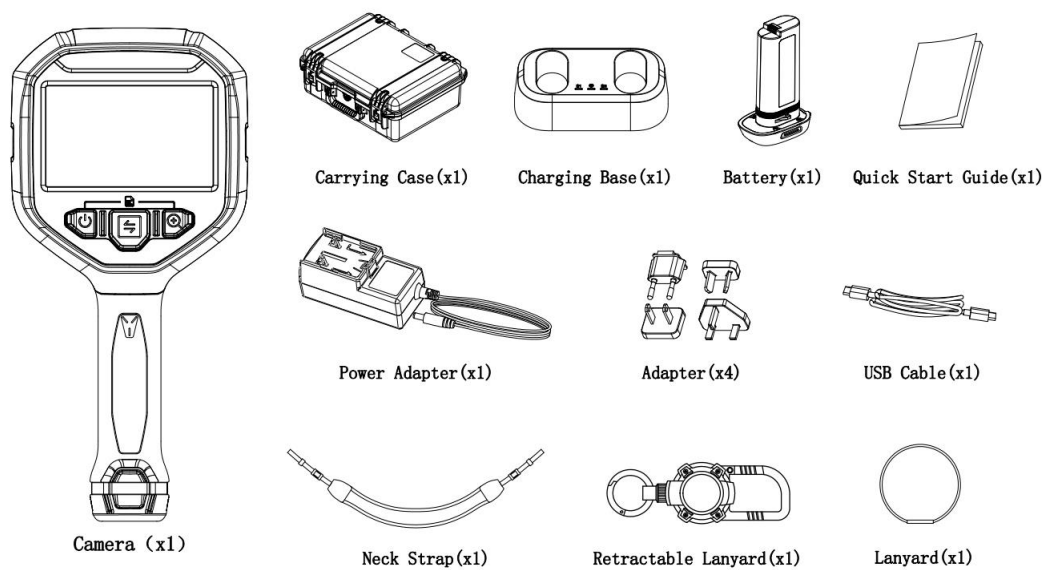
▪ Verfügbares Modell

HM-TF23-7QF-FT31

▪ Abmessung



Unit:mm (Inch)



Regionen Exportkontrollen, wie zum Beispiel in den Vereinigten Staaten, der Europäischen Union, dem Vereinigten Königreich und/oder anderen Mitgliedsländern des Wassenaar-Abkommens. Bitte wenden Sie sich an Ihren professionellen Rechts- oder Compliance-Experten oder an die zuständigen Behörden, wenn Sie beabsichtigen, Produkte der Wärmebild-Serie zwischen verschiedenen Ländern zu transferieren, zu exportieren oder zu reexportieren, um Informationen über eine eventuell erforderliche Ausfuhrgenehmigung zu erhalten.

