

## Mini2Plus V2 Termocamera



La Mini2Plus V2 è una termocamera per smartphone versatile con messa a fuoco manuale, ideale per ispezionare abitazioni e risolvere problemi HVAC. Offre un'alta risoluzione termica, miglioramento delle immagini SuperIR e letture di temperatura accurate. Compatibile con dispositivi iOS e Android, è uno strumento conveniente e affidabile per l'imaging termico.

### ▪ **Caratteristiche principali**

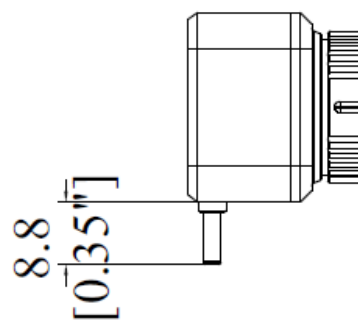
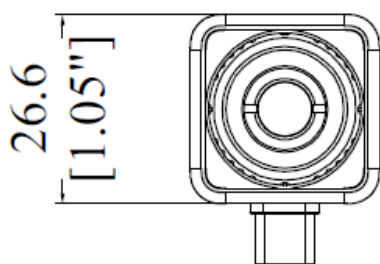
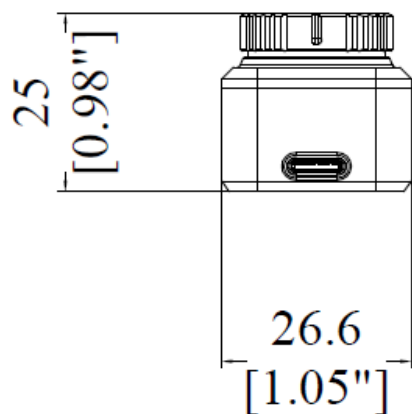
- Risoluzione termica: 256 × 192 (49 152 pixels)
- Tecnologia di miglioramento immagine SuperIR disponibile in tempo reale e nelle immagini catturate
- **3-in-1:** USB-C (compatibile con iOS e Android), Lightning (incluso un adattatore da Lightning a USB-C)
- NETD: < 40 mK (@ 25 °C, F#=1.0)
- Precisione: ±2 °C (-20 °C to 100 °C) ; ±2 % (100 °C to 400 °C)
- Peso 24 g

## ▪ Specifiche

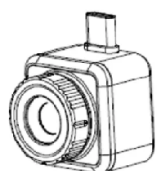
<b>Immagine infrarossi</b>	
Risoluzione IR	256 × 192 (49,152 pixels)
SuperIR	Yes, on captured images and live view
NETD	<40 mK (@ 25 °C, F#=1.0)
Frequenza d'immagine	25 Hz
Campo di rilevazione	12 μm
Intervallo spettrale	7.5 to 14 μm
Lunghezza focale	6.9 mm
Numero - F	F1.0
Campo Visivo	25° × 18.8°
Distanza minima di messa a fuoco	0.1 m (0.33 ft)
Modalità di messa a fuoco	Messa a fuoco manuale
<b>Visualizzazione d'immagine</b>	
Palettesi di colori	Bianco caldo, Nero caldo, Arcobaleno, Colori metallici, Seppia, Colore, Ghiaccio, Fuoco, Pioggia, Rosso caldot, Verde caldo, Blu scuro, Combinazioni
Modalità d'immagine	Termica, PIP
<b>Misurazione e analisi</b>	
Intervallo di temperatura	-20°C to 400°C(-4°F to 752°F )
Precisione	Massimo (±2°C/3.6°F, ±2%), per temperature ambiente 15°C to 35°C (59°F to 95°F) e temperature dell'oggetto superiori a 0°C (32°F)
Strumenti di misurazione	Center Spot, Hot Spot, Cold Spot User-definable: 3 spots, 3 rectangles and 1 line.
Modalità Livello e Span	Auto/Manual
<b>Generale</b>	
Consumo energetico	360 mW
Interfaccia	USB-C Android, USB-C iOS, Lightning iOS (incluso un adattatore da Lightning a USB-C)
Compatibilità con i dispositivi	Smartphone e tablet iOS (versione 14 e successive), Android (versione 7 e successive), o dispositivi Windows
Compatibilità con I software	App HIKMICRO Viewer per iOS e Android, software HIKMICRO Analyzer per Windows
Livello di protezione	IP40
Test di caduta	1 m (3.28 ft)
Intervallo di temperatura di funzionamento	-10°C to 50°C (14°F to 122°F )
Intervallo di temperature di stoccaggio	-20°C to 60°C (-4°F to 140°F )
Peso	Approssimativamente 24 g (0.053 lb)
Dimensioni	26.6 × 26.6 × 25 mm (1.05 × 1.05 × 0.98 in)

▪ **Modello disponibile**  
HM-TJ32-7RF-Mini2Plus V2

▪ **Dimensioni**



▪ **Imballaggio**



Thermal Imager (x 1)



USB-C Extension Cord (x 1)



Lightning Adapter (x 1)



USB-C Extension Adapter (x 1)



Protective Case (x 1)



Quick Start Guide (x 1)

## ▪ Accessori Acquisito consigliato

**HM-AHBR02**  
**Supporto da Scrivania**  
**per Serie Pocket/Mini**



**AVVISO DI CONFORMITÀ:** I prodotti della serie termica potrebbero essere soggetti a controlli all'esportazione in vari paesi o regioni, inclusi, a titolo esemplificativo, gli Stati Uniti, l'Unione Europea, il Regno Unito e/o altri paesi membri dell'Accordo di Wassenaar. Si prega di consultare un esperto legale o di conformità professionale o le autorità governative locali per eventuali requisiti di licenza all'esportazione necessari se si intende trasferire, esportare o riesportare i prodotti della serie termica tra diversi paesi.



 Hikmicro Industrial

 hikmicro\_industrial

 HIKMICRO Industrial

 HIKMICRO

 info@hikmicrotech.com

 www.hikmicrotech.com

© Hangzhou Microimage Software Co., Ltd. All Rights Reserved.

\*Note: Specifications are subject to change without notice. For the current specs,  
please go to [www.hikmicrotech.com](http://www.hikmicrotech.com)